



Каталог оборудования Альфа Лаваль для теплоснабжения и кондиционирования

Все необходимое для систем отопления, вентиляции
и кондиционирования, а также их обслуживания и эксплуатации





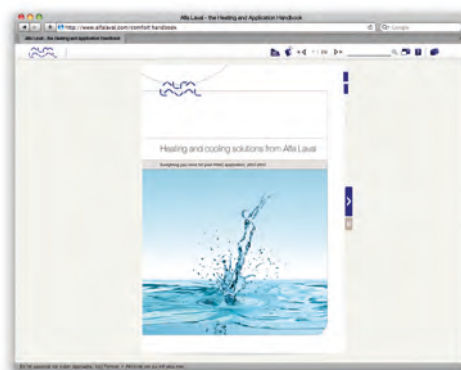
Миссия Альфа Лаваль – создание комфортных условий жизни

Альфа Лаваль ставит своей целью быть поставщиком номером один ведущих компаний-разработчиков систем отопления, вентиляции и кондиционирования воздуха (ОВиК). Мы предлагаем энергосберегающие решения для тепло- и холодоснабжения, в основе которых лежит использование компактных теплообменников.

Вместе с нашими партнерами мы устанавливаем их в большом количестве зданий по всему миру. Тем самым мы способствуем улучшению условий жизни людей.

Мы создали этот каталог, чтобы вам было проще найти нужный продукт для вашей системы ОВиК. Он также доступен в виде приложения для планшетных ПК, в цифровом формате на нашем сайте alfalaval.ru и на нашем портале электронного бизнеса eBusiness.

Какой бы формат каталога вы ни выбрали, чтобы узнать больше о наших продуктах, вы убедитесь, что мы сделали все для максимального облегчения поиска нужной информации.



Добро пожаловать в Альфа Лаваль

1. Общие сведения о компании Альфа Лаваль
2. Решения для тепло- и холодоснабжения от Альфа Лаваль
3. Применение теплообменного оборудования
4. Теория теплообмена
5. Ассортимент продукции
6. Разборные пластинчатые теплообменники
7. Меднопаяные пластинчатые теплообменники
8. Пластинчатые теплообменники AlfaNova, выполненные по технологии активной диффузионной сварки
9. Воздушные теплообменники
10. Модульные тепловые пункты и пункты для холодоснабжения
11. Модульные пункты для горячего водоснабжения
12. Кожухотрубные теплообменники
13. Цельносварные теплообменники
14. Фильтры

Представленные в каталоге сведения даны исключительно с информационной целью, и Альфа Лаваль не может принять на себя ответственность за абсолютную их точность и за любые последствия, которые могут возникнуть в результате использования данной информации и содержащихся в ней материалов. Альфа Лаваль оставляет за собой право изменять технические характеристики без предварительного уведомления.

Глава 1

- 1. Общие сведения о компании Альфа Лаваль**
2. Решения для тепло- и холодоснабжения от Альфа Лаваль
3. Применение теплообменного оборудования
4. Теория теплообмена
5. Ассортимент продукции
6. Разборные пластинчатые теплообменники
7. Меднопаяные пластинчатые теплообменники
8. Пластинчатые теплообменники AlfaNova, выполненные по технологии активной диффузионной сварки
9. Воздушные теплообменники
10. Модульные тепловые пункты и пункты для холодоснабжения
11. Модульные пункты для горячего водоснабжения
12. Кожухотрубные теплообменники
13. Цельносварные теплообменники
14. Фильтры

Наша миссия

Мы помогаем
заказчикам
оптимизировать их
производственные
процессы.

Последовательно
и постоянно.



Совершенство процессов

Альфа Лаваль – компания, всегда нацеленная на получение наилучшего конечного результата и четко ориентированная на клиента.

Эта отражено в формулировке нашей миссии:

Оптимизировать производственные процессы наших заказчиков. Последовательно и постоянно.

И это постоянное, непрекращающееся стремление.

Каждое осуществленное нами улучшение создает платформу для подъема на следующую ступень бесконечного пути совершенствования.

Всегда быть лидером – наша цель.



Высокие технологии

Торговая марка Альфа Лаваль является символом профессиональной компетентности, надежного оборудования, эффективного сервиса и высочайшего уровня проектно-конструкторских работ.

Наша репутация основана на уникальных знаниях и богатом практическом опыте компании в трех ключевых технологиях:

- сепарация,
- теплообмен,
- теплопроводящее оборудование.

Именно эти технологии играют важную роль в большинстве отраслей промышленности.



Коротко о компании



130 лет динамичного развития
Густав де Лаваль был гениальным инженером, среди его главных изобретений – центробежный сепаратор и первая действующая паровая турбина. В течение своей творческой жизни он получил 92 патента на собственные изобретения и выступил инициатором создания 32 компаний. В 1883 году Густав де Лаваль и Оскар Ламм младший основали предприятие Separator, ставшее предшественником нынешней компании Альфа Лаваль.



Десять сегментов
Для более четкой ориентации на потребителей из различных отраслей в структуре Альфа Лаваль выделено десять направлений – потребительских сегментов. Каждый сегмент специализирован для более тесной работы с определенной группой заказчиков. Такое разделение позволяет нам полнее учесть специфические потребности конкретной группы и дает возможность разрабатывать наилучшие решения для их выполнения.

Мировой бренд

Наше оборудование, технологии и сервисные службы представлены более чем в 100 странах мира. В 2012 году потенциал компании составляли 32 крупных производственных предприятия и 102 сервисных центра, находящихся в различных регионах. Разумная организация сервисной поддержки и широкий спектр услуг – залог спокойствия любого заказчика. основополагающая концепция нашей компании – высокий уровень сервиса, сопровождающий клиента на всех этапах работы: от поставки мельчайшей детали из списка запасных частей до предложения стать эффективным партнером на долгое время.



Объем продаж – 2,9 млрд евро
Объем продаж Альфа Лаваль в 2012 году составил 2,9 млрд евро. Крупнейшим географическим рынком по объему сбыта является Европа – здесь реализовано продукции на сумму в два раза больше, чем в Азии и на американском континенте.

16000 сотрудников

В подразделениях Альфа Лаваль по всему миру работает около 16000 высококвалифицированных специалистов. Мы помогаем нашим клиентам очищать, перерабатывать и утилизировать различное сырье и материалы. Мы вносим свой вклад в снижение уровня вредного воздействия промышленности на окружающую среду. Мы активно участвуем в процессе производства высококачественных продуктов питания. Таким образом, мы стремимся создавать лучшие условия для повседневной жизни и деятельности людей.



Путь к совершенству

Постоянное совершенствование продукции компании Альфа Лаваль является важным вкладом в ее высокую конкурентоспособность. Примерно 3% средств, вырученных от продажи своей продукции, компания Альфа Лаваль направляет на разработку и внедрение новых технологий, что позволяет ей ежегодно выпускать на рынок от 35 до 40 новых продуктов.



Три ключевые технологии

Сепарация

Сепарационное оборудование является одним из основных направлений деятельности и развития компании с момента ее основания – 1883 года. Сегодня Альфа Лаваль является крупнейшим в мире поставщиком данного типа оборудования.

Теплообмен

Альфа Лаваль – мировой лидер в области производства пластинчатых и спиральных теплообменников. Наша компания также располагает самым широким на рынке спектром оборудования для охлаждения.

Потокопроводящее оборудование

Альфа Лаваль выпускает оборудование для транспортировки и регулирования расхода жидкостей в отраслях, в которых действуют самые строгие гигиенические стандарты и где требуется обеспечить безопасность и надежность осуществления непрерывного технологического процесса.

Сепарация



Высокоскоростные сепараторы
Основное назначение – сепарация различных жидкостей и шлама с содержанием твердой фазы до 30%.

Мембранная фильтрация
Широкая номенклатура мембранных фильтров Альфа Лаваль охватывает четыре типа сепарации: обратный осмос, нанофильтрацию, ультрафильтрацию и микрофильтрацию.



Декантерные центрифуги
Служат для сепарации твердых частиц и жидкостей – это их ключевая функция, используемая в различных производственных процессах: промышленной, пищевой и перерабатывающей отраслях.

Теплообмен



Пластинчатые теплообменники
Альфа Лаваль предлагает широчайший выбор теплообменников для различных промышленных применений, для использования в процессах с повышенными гигиеническими требованиями и для систем теплоснабжения.

Воздухоохладители, испарители и конденсаторы
Предназначены для холодоснабжения.



Кожухотрубные теплообменники
Широкий ассортимент теплообменников для фармацевтической, пищевой отраслей промышленности, а также для холодильных систем.



Спиральные теплообменники
Предназначены для работы с вязкими и содержащими твердые включения средами, вызывающими коррозию или обладающими свойствами образования отложений.



Теплообменники с оребренными трубами
Выпускаемые Альфа Лаваль модели могут работать с большинством известных хладагентов и подходят для большинства систем холодоснабжения.



Потокопроводящее оборудование



Клапаны
Противосмесительные клапаны в санитарном исполнении. Микропроцессорные системы управления клапанами. Дисковые поворотные затворы, седельные и асептические мембранные клапаны.

Насосы
Номенклатура насосов Альфа Лаваль решает весь спектр задач по бережной и точной перекачке жидкостей любого рода и любой вязкости в системах с повышенными гигиеническими требованиями.



Оборудование для резервуаров
Альфа Лаваль поставляет широкий ассортимент оборудования в санитарном исполнении для морской индустрии и других отраслей промышленности, куда входит все за исключением самих резервуаров.

Соединительные детали для трубопроводов
Мы гарантируем, что вы всегда найдете у нас в нужном объеме соответствующие фитинги и трубы, необходимые именно для вашей системы.



Отрасли промышленности, в которых мы работаем



Масложировая промышленность
Наше оборудование и системы ежедневно вырабатывают тонны оливкового масла первого отжима.



Морская индустрия
Продукты и решения Альфа Лаваль установлены на более чем половине морских судов в мире.



Производство напитков
Наше оборудование обеспечивает необходимый баланс между внешним видом и ароматом продукта, его безопасностью и затратами на его производство. С помощью нашего оборудования ежедневно производятся миллионы литров вина и пива.



Очистка сточных вод
Альфа Лаваль обладает уникальным опытом в таких актуальных направлениях, как очистка стоков и их повторное использование.



Энергетика
Оборудование и решения Альфа Лаваль используются на всех этапах технологического цикла – от добычи сырья до производства и потребления энергии.



Производство крахмала и клейковины
Более половины из 60 миллионов тонн ежегодно производимого в мире крахмала вырабатывается с помощью наших продуктов и технологий.



Биотехнологии и фармацевтика
Мы предлагаем широкий ассортимент оборудования, полностью соответствующего самым строгим требованиям по стабильности характеристик конечного продукта, обеспечению безопасности и стерильности.



Перерабатывающие отрасли промышленности
Оборудование и решения Альфа Лаваль играют решающую роль в осуществлении и оптимизации множества производственных процессов.



Отопление, вентиляция, кондиционирование и холодоснабжение
Альфа Лаваль является лидером в области создания комфортного климата и способна обеспечить оптимальную работу систем тепло- и холодоснабжения.



Пищевая промышленность
Наше оборудование позволяет предприятиям пищевой отрасли перерабатывать качественное сырье в высококачественные конечные продукты.

Глава 2

1. Общие сведения о компании Альфа Лаваль
- 2. Решения для тепло- и холодоснабжения от Альфа Лаваль**
3. Применение теплообменного оборудования
4. Теория теплообмена
5. Ассортимент продукции
6. Разборные пластинчатые теплообменники
7. Меднопаяные пластинчатые теплообменники
8. Пластинчатые теплообменники AlfaNova, выполненные по технологии активной диффузионной сварки
9. Воздушные теплообменники
10. Модульные тепловые пункты и пункты для холодоснабжения
11. Модульные пункты для горячего водоснабжения
12. Кожухотрубные теплообменники
13. Цельносварные теплообменники
14. Фильтры

Решения для тепло- и холодоснабжения от Альфа Лаваль

Структурное подразделение Альфа Лаваль по системам отопления, вентиляции и кондиционирования воздуха занимается разработкой и внедрением новейших технологий теплообмена в системы тепло- и холодоснабжения, обеспечивая оптимальные условия для поддержания идеальной температуры в любом месте.

Компания Альфа Лаваль является мировым лидером в сфере теплообменного оборудования и систем теплоснабжения.

Более чем 60-летний опыт исследований, разработок теплообменников и инженерных решений, а также свыше полумиллиона установленных в различных странах систем являются надежной гарантией того, что вы всегда получите именно то, что вам действительно нужно.

Глубокое понимание особенностей каждого конкретного случая, наличие соответствующих ресурсов и знание реальных потребностей являются ключевыми условиями на пути к успеху.



Мировой опыт – всегда к вашим услугам

Живя в постоянно меняющемся мире, приятно осознавать, что некоторые важные вещи остаются неизменными. Одна из них – это неизменная близость Альфа Лаваль к своим заказчикам за счет наличия региональных представительств и широкой сети авторизованных дистрибьюторов по всему миру, которые могут быстро удовлетворить все ваши потребности и дать рекомендации по оптимизации работы вашей системы.

Многие из наших заказчиков занимаются созданием современной производственно-технической базы, основанной на использовании проверенных, эффективных и современных технологий.

Это требует индивидуального расчета оборудования для удовлетворения конкретных технических требований с учетом специфики решаемых задач.

При расширении существующих производственных мощностей или проектировании систем нового поколения необходимо четко понимать преимущества, которые должна обеспечивать новая внедряемая технология, в частности – более быстрая окупаемость инвестиций, максимальное снижение затрат на эксплуатацию оборудования и уменьшение вредного воздействия на окружающую среду.

У Альфа Лаваль есть все необходимое для выполнения любых проектных требований с самого первого дня работы, мы отвечаем на все запросы в максимально короткие сроки и своевременно разрабатываем предложения по оптимизации производственных процессов. Все вышеперечисленные факторы –

составляющие успеха, позволяющие нам поддерживать длительные тесные взаимоотношения с заказчиками.

Время – деньги: вот почему с нами легко работать

Скорость и простота являются исключительно важными факторами в нашей деятельности, поскольку лидирующее положение компании обусловлено не только высоким качеством наших продуктов, но и зависит от организации работы и уровня предлагаемых услуг. Вот почему мы предоставляем нашим клиентам все необходимые инструменты, позволяющие вести бизнес с нами просто и эффективно. Чтобы узнать больше о новых средствах ведения бизнеса, вы можете обратиться в представительство компании в вашем регионе.

У нас за плечами многолетний опыт

Альфа Лаваль обладает богатым практическим опытом участия в сотнях проектов, реализованных в различных странах и климатических зонах. Любую необходимую информацию вы сможете получить у наших специалистов и партнеров по всему миру. Постоянно обновляемую

информацию о деятельности компании в мире вы также найдете на нашем веб-сайте www.alfalaval.ru.

Быстрая доставка в нужное время

Квалифицированное планирование подразумевает превосходную организацию работ по материально-техническому снабжению. Мы считаем, что доставка должна осуществляться точно в срок. Для оптимизации использования средств и складских площадей наших заказчиков оборудование должно приходить точно в нужное время. Это одно из основных преимуществ нашей компании, наряду с обеспечением поставок и технической поддержкой ресурсами, необходимыми на каждом отдельном этапе проекта.

От отдельного продукта до сложной системы

Мы тесно сотрудничаем с нашими заказчиками, их партнерами и консультантами. Для разработки оптимального решения мы с самого начала активно и конструктивно общаемся с заказчиком вне зависимости от того, требуется ли отдельный продукт или разработка крупного проекта.



Совершенная конструкция пластины

Интенсивное совершенствование продукции компании Альфа Лаваль привело к созданию технологически совершенной конструкции пластины теплообменника, которая работает с наименьшим перепадом температур между контурами.

Оптимизированный профиль пластин усиливает теплообмен и создает высокотурбулентный поток, сводящий возможность загрязнения к минимуму. Пластины могут быть изготовлены из различных материалов и иметь различный профиль, что позволяет удовлетворять самые разные требования заказчиков.

Оборудование Альфа Лаваль для систем тепло- и холодоснабжения сертифицировано по стандарту ISO 9001, и мы можем проследить технологический цикл производства каждого компонента.

Взаимодействие всех компонентов тщательно проверяется в заводских условиях, поэтому вы можете не сомневаться: вы получите надежную и энергоэффективную систему, требующую минимальных эксплуатационных расходов.

Эффективное использование энергоресурсов

Возможность использования различных источников энергии – важный экономический показатель, который необходимо учитывать при разработке системы. С помощью теплообменников Альфа Лаваль вы можете воспользоваться одним или несколькими видами доступных энергоресурсов и получить максимальную экономическую выгоду при минимальном воздействии на окружающую среду.

Мировой опыт в разработке проектов

Проекты систем централизованного теплоснабжения обычно занимают период в несколько лет. Их реализация представляет собой сложный процесс, который обычно делится на несколько этапов. Сначала выполняется пилотный проект, результаты которого подробно документируются и служат основой для модификации и уточнения технических характеристик на следующих этапах.

Эта неукоснительно соблюдаемая последовательность действий еще более усложняется, когда необходимо привлечение внешних источников финансирования, согласование и получение разрешительных документов.

На первый взгляд эти проблемы могут показаться обескураживающими, но мы имеем в их решении по всему миру огромный опыт, поэтому это просто часть нашей повседневной работы.

Полный комплект документации

Мы предоставляем исчерпывающую документацию местным властям, экспертам и подрядчикам. На всех этапах проекта мы можем выполнять различные индивидуальные требования заказчика – вплоть до прорисовки мельчайших деталей на трехмерных чертежах.

Инновационные решения

Альфа Лаваль ведет активную научно-исследовательскую и опытно-конструкторскую деятельность на базе лабораторий, находящихся в разных странах. Все научно-технические разработки Альфа Лаваль основаны на реализации преимуществ

новых технологий и решают задачи обеспечения более быстрой окупаемости инвестиций, сокращения эксплуатационных расходов и уменьшения вредного воздействия на окружающую среду.

Мы ближе, чем вы думаете

Альфа Лаваль имеет региональные представительства в большинстве стран мира, а также широкую сеть региональных дистрибьюторов. Мы всегда готовы помочь в выборе теплообменника для конкретной области применения с учетом тепловой нагрузки и располагаемого свободного места, а также предоставить инструкции по монтажу и подробную информацию по ценам на оборудование.

Мы точно знаем, что вам нужно

Есть множество различных способов эффективного поддержания комфортных условий. Вот почему глубокое понимание особенностей каждого конкретного случая, наличие соответствующих ресурсов и знание реальных потребностей являются ключевыми условиями на пути к успеху.

Мощность и производительность

Компания Альфа Лаваль обладает полным ассортиментом теплообменников для любых нужд. Мы предлагаем широкий спектр оборудования, характеризующегося компактностью, легкостью монтажа, энергоэффективностью и низкой стоимостью технического обслуживания. Выбрав компанию Альфа Лаваль, вы выбираете надежное оборудование, непревзойденную долговечность, быструю окупаемость инвестиций и низкие затраты на эксплуатацию.

Глава 3

1. Общие сведения о компании Альфа Лаваль
2. Решения для тепло- и холодоснабжения от Альфа Лаваль
- 3. Применение теплообменного оборудования**
4. Теория теплообмена
5. Ассортимент продукции
6. Разборные пластинчатые теплообменники
7. Меднопаяные пластинчатые теплообменники
8. Пластинчатые теплообменники AlfaNova, выполненные по технологии активной диффузионной сварки
9. Воздушные теплообменники
10. Модульные тепловые пункты и пункты для холодоснабжения
11. Модульные пункты для горячего водоснабжения
12. Кожухотрубные теплообменники
13. Цельносварные теплообменники
14. Фильтры

Применение теплообменного оборудования

В этой главе приведены примеры применения теплообменников и теплообменного оборудования в системах отопления, вентиляции и кондиционирования.

Схемы и другая представленная информация предназначены только для иллюстрации принципа работы. Реальные системы должны оборудоваться компонентами и вспомогательными принадлежностями в соответствии с действующими нормами и правилами.

Для подбора наиболее подходящего теплообменника или теплообменной системы вы можете обратиться в представительство Альфа Лаваль в вашем регионе, где вам с удовольствием окажут профессиональную помощь (контактные данные приведены на нашем веб-сайте www.alfalaval.ru).

На страничке www.alfalaval.com/HVAC вы можете ознакомиться с нашей библиотекой справочных данных и узнать больше о системах разного назначения, которые установлены по всему миру.



Централизованное теплоснабжение/местное теплоснабжение

Отопление зданий

В большинстве случаев теплоснабжение – это создание комфортной среды в помещении: дома, на работе или в общественном месте. Теплоснабжение включает в себя также подогрев водопроводной воды и воды в плавательных бассейнах, обогрев теплиц и т. д.

Отопление зданий

Использование нагретой воды для отопления помещений – дело совершенно обычное. При этом применяются самые различные методы переноса энергии воды для создания комфортной среды в помещении. Один из самых распространенных – использование радиаторов отопления.

Альтернативой радиаторам отопления служит система «теплого пола», когда отопительные контуры расположены под полом. Контур «теплого» пола возможно подключить к контуру радиатора отопления. Воздухонагреватели, подающие горячий воздух в помещение, обычно используются в общественных зданиях. Часто применяют комбинацию отопительных устройств, например радиаторов отопления и «теплого» пола или радиаторов отопления и воздухонагревателей, стоящих в отдельных контурах.



Цель отопления помещений обычно состоит в обеспечении комфортной температуры. Тепло может поступать от радиаторов отопления, «теплого» пола или от воздухонагревателей.





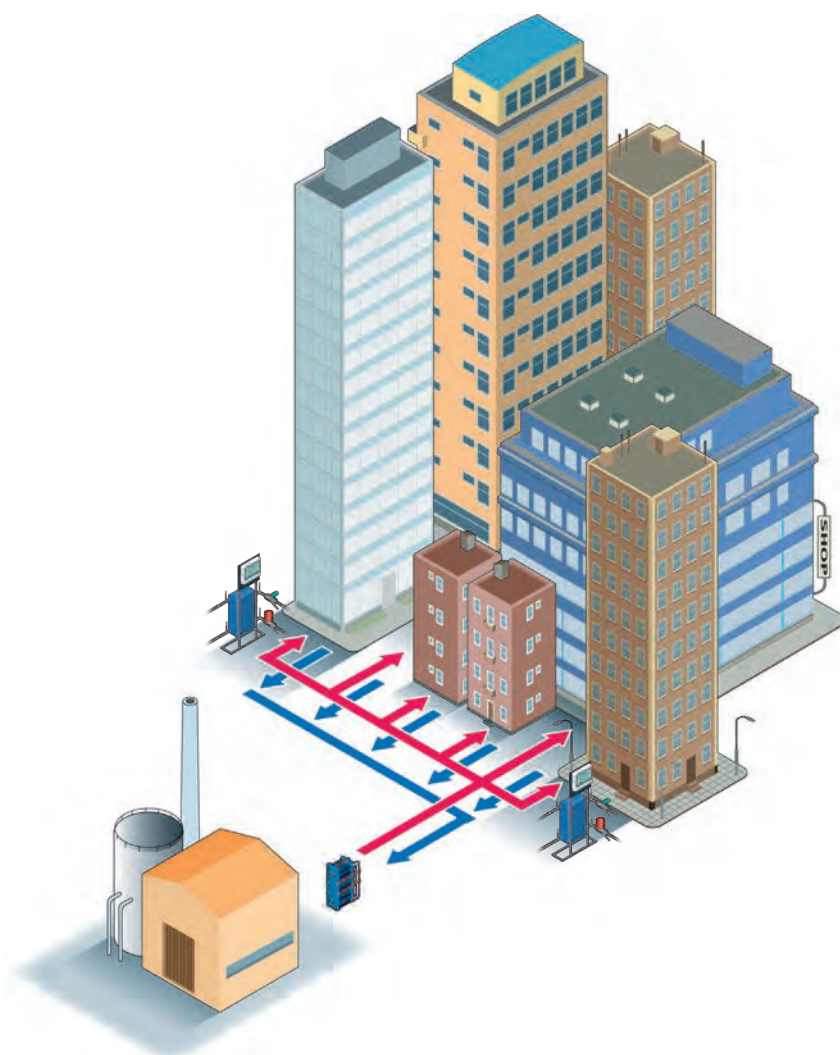
Особенности централизованного и местного теплоснабжения

Системы централизованного и местного теплоснабжения являются экологически безопасными и надежными способами обеспечения горячего водоснабжения и отопления. Тепло, вырабатываемое в центральной котельной, по трубам подается в здания. Очень широк выбор источников, которые служат для получения тепла: это и различные виды топлива – нефть, природный газ или биотопливо, и возобновляемые источники энергии. Успешная энергетическая компания должна иметь в распоряжении 6-8 различных источников тепла, использование которых можно было бы комбинировать в зависимости от обстановки – стоимости топлива, допустимого объема выбросов и т. п. Возможность использования неутраченного тепла промышленных предприятий, излишков тепла от переработки отходов, промышленных процессов и канализации, теплоцентралей или теплоэлектростанций для централизованного теплоснабжения позволяет осуществить оптимальный выбор источника тепла с точки зрения энергоэффективности. Таким образом, вы оптимизируете издержки и обеспечиваете максимальную защиту окружающей среды.

Для конечного потребителя централизованное и местное теплоснабжение означает бесперебойное получение энергии. Системы централизованного и местного теплоснабжения более удобны и эффективны, чем небольшие индивидуальные системы отопления домов. Современные технологии сжигания топлива и очистки выбросов позволяют снизить негативное воздействие на окружающую среду.

Теплообменники и тепловые пункты играют главную роль в осуществлении эффективного теплообмена между двумя системами для обеспечения отоплением и горячей водой конечных пользователей. Сегодня пластинчатые теплообменники и тепловые пункты компании Альфа Лаваль представляют собой идеальное решение для централизованных и местных систем теплоснабжения во всем мире.

Альфа Лаваль предлагает различные типы пластинчатых теплообменников и тепловых пунктов, предназначенных для использования в системах централизованного и местного теплоснабжения.





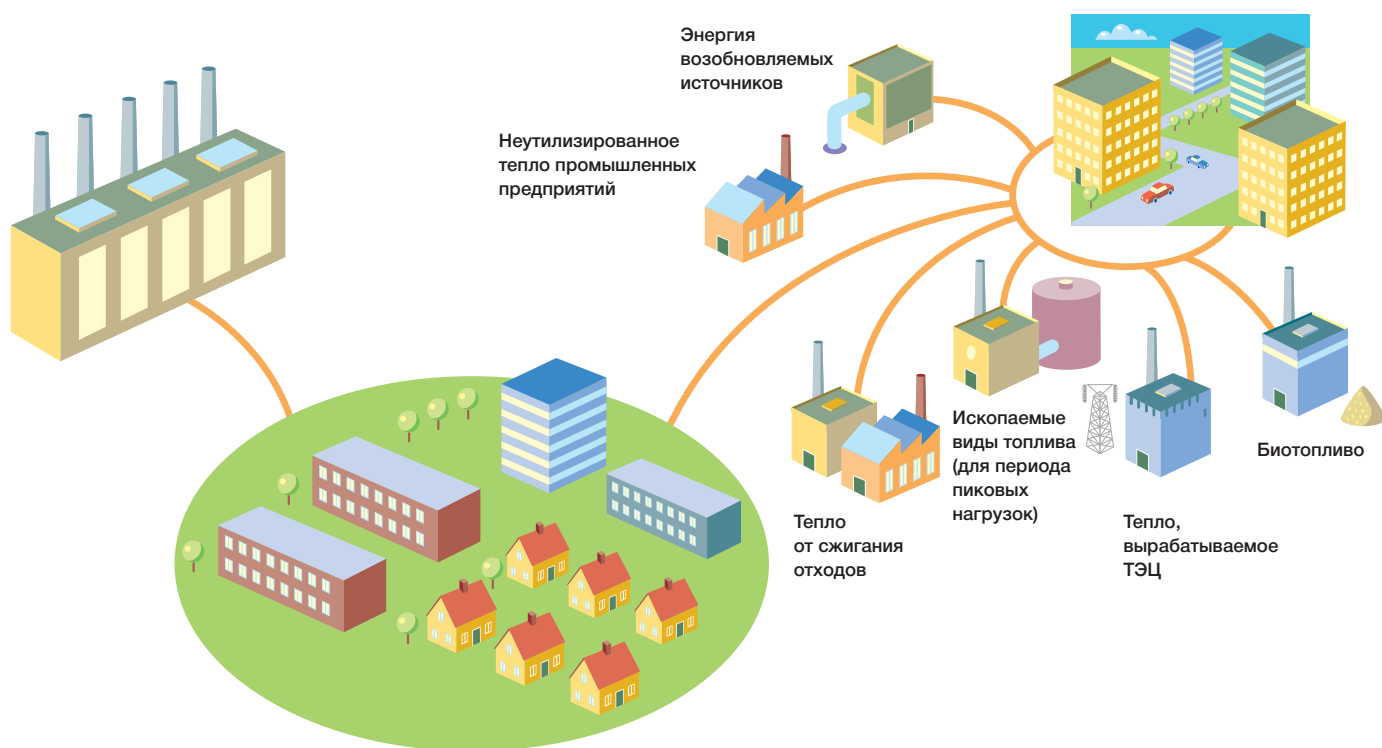
Местное теплоснабжение

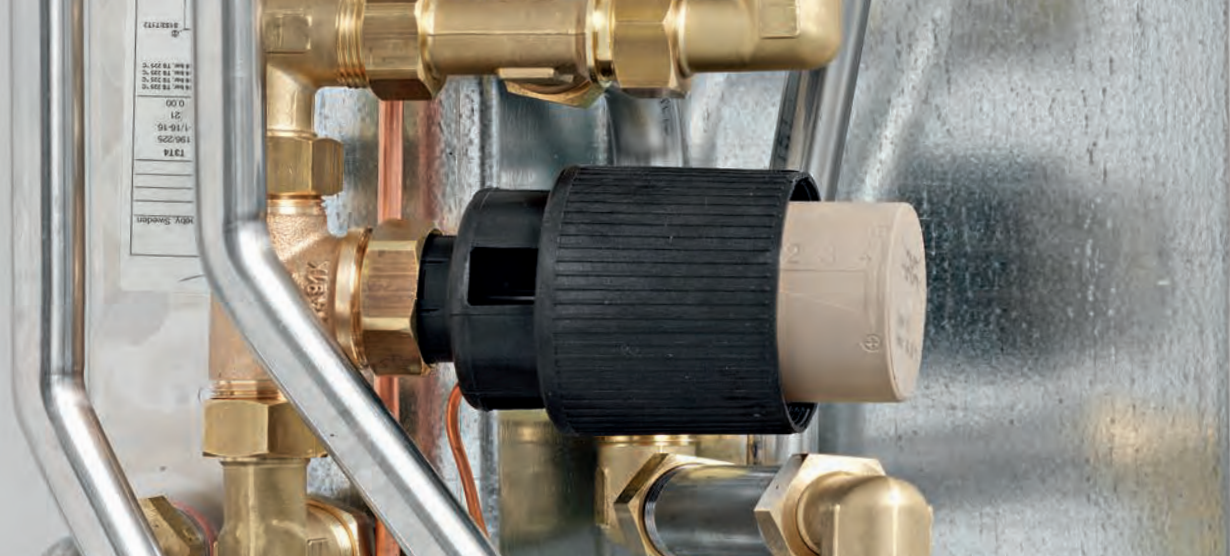
Системы местного теплоснабжения работают по тому же принципу, что и централизованные сети, но они меньше по масштабу. Даже для сети, в которую входит сравнительно небольшое число домов или жилых зданий, технология, изначально созданная для крупных сетей централизованного теплоснабжения, предоставляет целый ряд очевидных преимуществ. Одна крупная котельная заменяет несколько мелких. При этом могут использоваться различные местные источники энергии, например неutilizированное тепло промышленных предприятий, тепло от переработки отходов или солнечная энергия.

Часто небольшие местные системы могут быть интегрированы в более крупные сети централизованного теплоснабжения, что обеспечивает экономию за счет роста масштаба, в то время как определенные инвестиции в оборудование уже сделаны.

Основой, на которой строится концепция местного теплоснабжения, являются тепловые пункты. Основная их задача – точное поддержание необходимой температуры при одновременном сокращении энергопотребления и уменьшении вредного воздействия на окружающую среду. За последние несколько лет были созданы компактные и высокоэффективные тепловые пункты,

специально предназначенные для применения в небольших сетях. Поскольку они обеспечивают возможность индивидуального учета потребленной энергии, жители получают стимул к ее экономии, при этом с помощью датчиков температура в здании регулируется в соответствии с колебаниями температуры наружного воздуха.



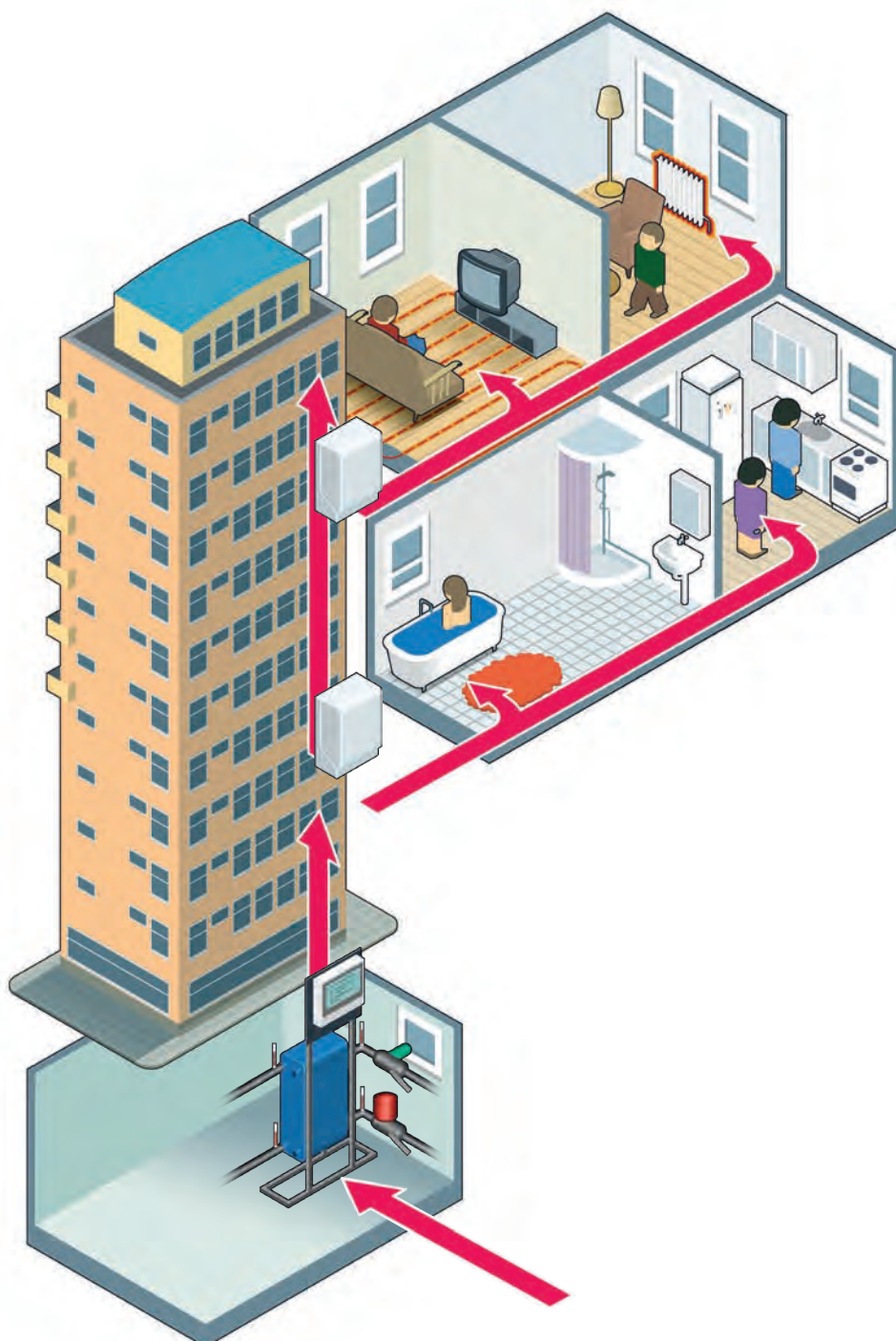


Экономия энергии в условиях централизованного теплоснабжения

Сегодня развитие систем централизованного теплоснабжения различного масштаба идет от регулирования со стороны поставщика к регулированию со стороны потребителя. В системе, регулируемой со стороны поставщика, количество тепла, подаваемого потребителям, определяет энергоснабжающая организация. У жителей нет технической возможности изменять количество тепла, поступающего в их квартиры, поскольку температура в системе может быть установлена только в месте выработки энергии.

В системе, регулируемой со стороны потребителя, каждое здание имеет свой тепловой пункт, оснащенный датчиком температуры наружного воздуха. Используя данные датчика, аппаратура управления автоматически регулирует температуру подаваемой воды с учетом требуемого уровня теплоснабжения здания. Таким образом, тепловой пункт забирает из сети только действительно необходимое количество энергии. Возможность точного регулирования температуры в помещении также означает, что разница температур подаваемой и обратной воды может быть увеличена. В результате можно использовать трубы меньшего диаметра, что снижает инвестиционные затраты и расходы на оплату потребляемой насосами электроэнергии.

Практически доказано, что наилучший результат достигается при установке своего теплового пункта в каждый дом (или даже в каждое жилое помещение), поскольку это дает возможность осуществлять индивидуальный контроль энергопотребления и обеспечивает экономию средств.





Сети централизованного и местного теплоснабжения должны рассматриваться как единая система, требующая, как и все системы, комплексного подхода: то есть необходимо осуществлять оптимизацию и эксплуатацию всей системы в целом, а не только отдельных ее частей. При организации системы централизованного теплоснабжения исключительно важно использовать в ней оборудование и компоненты, способные обеспечивать оптимальные характеристики как индивидуально, так и при совместной работе в системе.

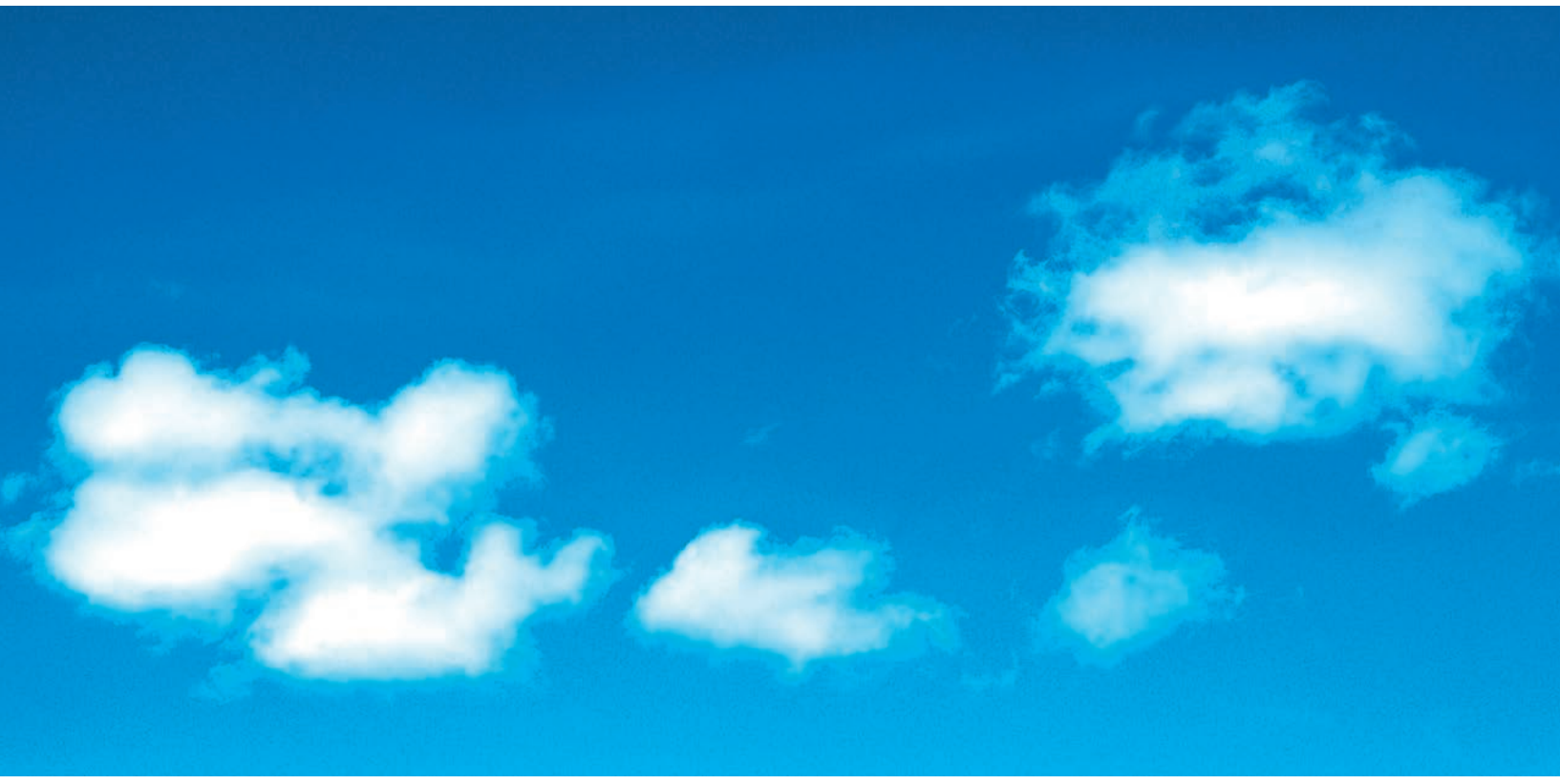
Стратегия

- Использовать двухтрубные системы
- Ликвидировать протечки в трубах и избыточный расход воды
- Оборудовать каждый дом своим тепловым пунктом
- Оборудовать каждый дом своими приборами учета
- Организовать индивидуальный учет потребляемой энергии для каждого жилого помещения
- Подключить небольшие районные и местные системы централизованного теплоснабжения к главным городским теплосетям
- Провести анализ наиболее оптимального энергоснабжения
- Обеспечить энергоэффективность каждого здания

Предотвращение потерь рассеиваемого тепла

У многих компаний и во многих отраслях существуют значительные резервы для утилизации бесполезно теряемой

тепловой энергии. Она может уходить вместе с выбрасываемым в атмосферу паром или спускаемой в океан горячей водой. Утилизация этого тепла в системах централизованного теплоснабжения позволяет получить от топлива дополнительную энергию, практически удвоив эффективность его использования. Громадные потери тепла происходят на электростанциях, нефтеперерабатывающих предприятиях и в ходе различных производственных процессов. Большая часть его может быть утилизирована и передана через системы централизованного теплоснабжения в городские здания и сооружения. Система централизованного теплоснабжения обеспечивает необходимую тепловую нагрузку для высокоэффективных ТЭЦ, позволяя в то же время использовать возобновляемые источники энергии.



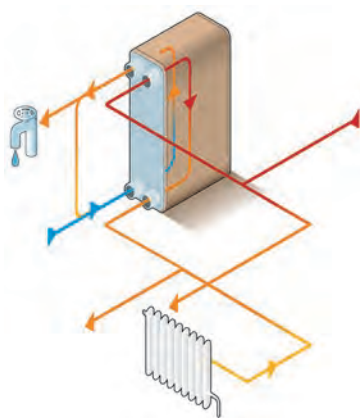


Схемы подключения

Существует много различных схем подключения зданий к системам централизованного и местного теплоснабжения. Наиболее широко распространены следующие:

1. Зависимое подключение
2. Независимое параллельное подключение
3. Независимое подключение с двухступенчатой системой ГВС

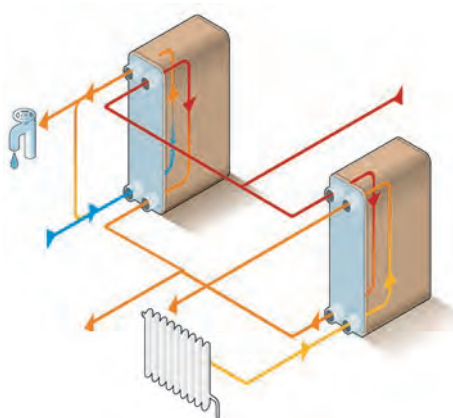
Зависимое подключение предусматривает использование теплообменника только для ГВС, тогда как контур отопления подключается к теплосети напрямую. То есть во вторичном контуре (радиаторы отопления, системы «теплых» полов и т. п.) циркулирует та же сетевая вода.



Зависимое подключение

При зависимом подключении для снижения давления во вторичном контуре необходимо установить регулятор перепада давления. Схема зависимого подключения рекомендуется для систем с низким давлением.

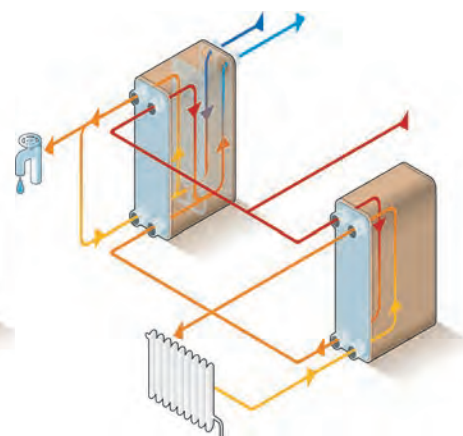
Независимое параллельное подключение предусматривает использование теплообменника для ГВС и отдельного теплообменника для отопления, отделяющего контур отопления от теплосети.



Независимое параллельное подключение

При этой схеме подключения в некоторых случаях можно использовать регулятор перепада давления.

Независимое подключение с двухступенчатой системой ГВС предусматривает использование двухсекционного теплообменника для ГВС и отдельного теплообменника для отопления, отделяющего контур отопления от теплосети.



Независимое подключение с двухступенчатой системой ГВС

Такое подключение обеспечивает максимальное использование тепла и низкую температуру обратной воды при водоразборе из системы ГВС.



Экологические аспекты

Строительство теплоэлектроцентралей (ТЭЦ) – ключевой путь развития централизованного и местного теплоснабжения. Они позволяют почти вдвое повысить эффективность использования топлива и одновременно снижают потребность в дополнительных источниках тепла. В результате снижается воздействие на климат и состояние окружающей среды, повышается эффективность использования энергии.

Организация централизованного или местного теплоснабжения всегда положительно сказывается на экологии. Одна крупная ТЭЦ обеспечивает более полное сгорание топлива и имеет более чистые выбросы, чем несколько небольших.

Технология централизованного теплоснабжения позволяет организовать утилизацию тепловых сбросов производственных предприятий и мусороперерабатывающих заводов,

использующих как бытовые, так и промышленные отходы, – то есть энергии, которая в противном случае могла быть безвозвратно потеряна.

Крупные и малые сети централизованного теплоснабжения хорошо приспособлены для использования местных видов топлива и могут легко переходить на разные источники тепла, что делает весьма привлекательными возобновляемые источники энергии.



Горячее водоснабжение

В современном обществе горячая водопроводная вода стала частью повседневной жизни и ежедневных потребностей людей. Для мойки, стирки и с целью личной гигиены нам достаточно открыть кран и использовать столько горячей воды, сколько нужно, – быстро и без проблем. И мы расходует ее в огромных количествах!

В Европе около 40% всей потребляемой энергии идет на обеспечение ГВС. Горячую воду для бытовых нужд можно получать различными способами в зависимости от источника энергии (электричество, газ, солнечное излучение, другие виды топлива) и нужд конечных потребителей. Очень важно иметь в виду, что системы ГВС бывают двух типов: со скоростным нагревом

воды (без накопительного бака) и с баком-накопителем.

Какая из них лучше подходит для конкретного случая применения, определяется с учетом всех достоинств и недостатков каждой схемы. Основные определяющие факторы:

- располагаемая мощность на месте (кВт);
- требуемые значения температур на первичной и вторичной сторонах;
- доступный источник энергии на месте;
- объем свободного пространства в бойлерной;
- местные предпочтения и/или особенности.



Модуль ГВС со скоростным нагревом воды



Модуль ГВС с баком-накопителем

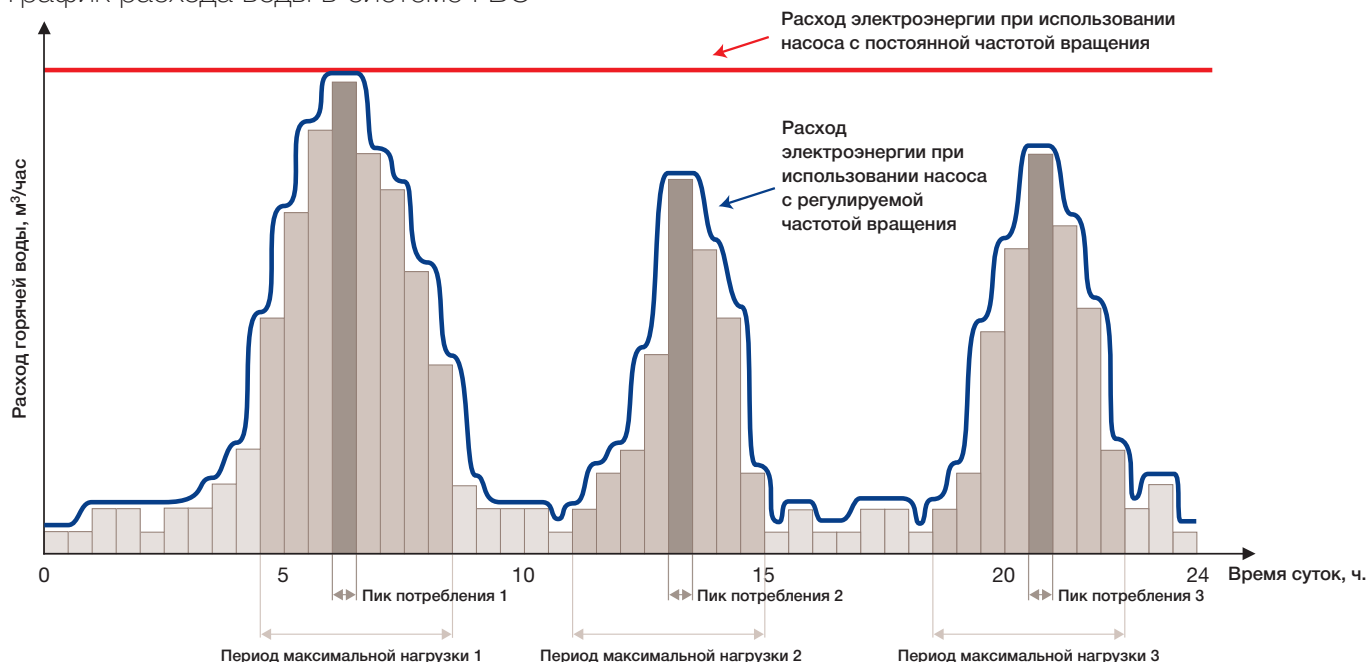




Некоторые ключевые показатели для выбора системы

Показатель	Преимущества
Экономическая эффективность	Низкие начальные инвестиции, текущие расходы и стоимость технического обслуживания
Эффективность использования энергии	Низкий уровень потребления энергии
Эффективность использования пространства	Минимальное необходимое пространство для размещения
Удобство монтажа	Простота и быстрота проведения монтажа, проверок и пусконаладочных работ
Удобство обслуживания	Простота очистки и эксплуатации, длительные интервалы между циклами технического обслуживания, короткие периоды отключения для профилактики
Удобство пользования	Не нужно ждать, пока вода нагреется; поддерживается нужный уровень температуры, отсутствует риск ошпаривания
Степень готовности	Горячая вода доступна в любой момент
Безопасность для здоровья потребителя	Отсутствует риск размножения опасных бактерий
Обеспечение необходимого расхода	Полное обеспечение потребности в ГВС даже в часы пикового расхода

График расхода воды в системе ГВС



Современные здания проектируются в условиях постоянных требований по все большему снижению потребления энергии. Если теплотери зданий таким образом можно существенно сократить, то этого невозможно добиться в отношении процессов нагрева воды

для ГВС. Значительно снизить количество тепловой энергии, затрачиваемой на производство горячей воды, нельзя, поскольку оно зависит от объема потребления воды и характеристик распределительной сети. Поэтому для сохранения низкого уровня

энергопотребления необходимо оптимизировать систему производства воды для ГВС, и именно в этом решающая роль принадлежит специализированному оборудованию для систем ГВС – модулям ГВС или тепловым пунктам Альфа Лаваль.



Модуль ГВС – это намного больше, чем простой теплообменник. Этот полностью готовый к подключению к системе ГВС потребитель продукт вообрал в себя все ноу-хау Альфа Лаваль в области теплообменного оборудования, глубокие познания в материаловедении и профессионализм сотрудников компании.

Альфа Лаваль предлагает:

- модули для систем ГВС с мгновенной подачей
- модули водоснабжения для систем ГВС с баком-накопителем
- системы для уничтожения бактерии легионелла
- многофункциональные электронные блоки управления

- различные типы теплообменников на выбор: разборные, паяные и сварные
- схемы с использованием в первичном контуре двух-, трех- или четырехходовых клапанов

Это оборудование лучше всего подходит для использования там, где требуется подача больших объемов горячей воды для бытовых нужд за короткое время:

- Любые места общего пользования:

- жилые дома
- гостиницы
- спортивные комплексы
- школы и институты

- Любые источники тепловой энергии:

- местная котельная
- централизованное теплоснабжение
- местное теплоснабжение
- возобновляемые источники энергии

- Любые функциональные возможности

- простые модели
- стандартные модели
- модели с расширенными возможностями





Модули ГВС со скоростным нагревом воды

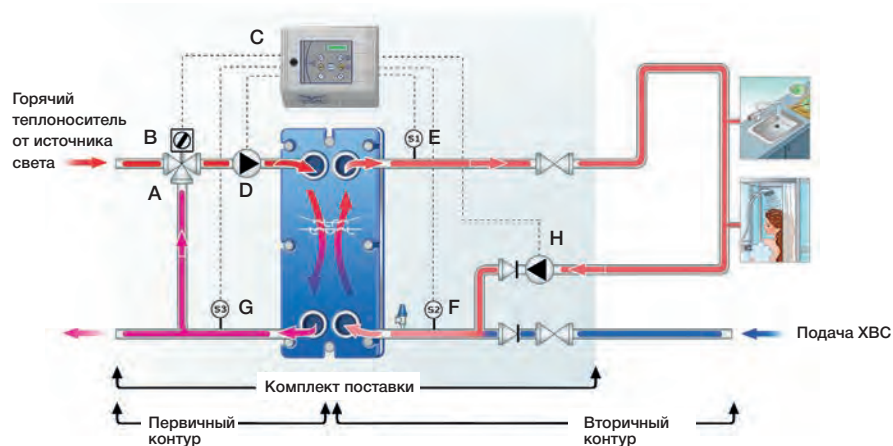
В таких системах нагрев воды происходит именно тогда, когда это необходимо потребителю.

Принцип действия такой системы очень прост: быстрая подача больших объемов горячей воды регулируется температурой непосредственно к водопроводным кранам обеспечивается теплообменником, первичный контур которого подключен к распределительному трубопроводу теплосети. Нагрев воды первичного контура может осуществляться с помощью различных источников тепла, например:

- местной котельной
- сети централизованного теплоснабжения
- сети местного теплоснабжения
- систем, использующих энергию возобновляемых источников, – солнечных коллекторов, тепловых насосов и т. п.

В первичном контуре системы может использоваться двух-, трех- или четырех-

Принцип работы модуля ГВС со скоростным нагревом воды (с трехходовым клапаном)



ходовой регулирующий клапан (А). Клапан снабжен приводом (В) и подключен к блоку управления (С). Расположенный на выходе вторичного контура теплообменника датчик температуры S1 (Е) контролирует температуру в системе и обеспечивает установку (с помощью блока управления) регулирующего клапана в такое положение, при котором требуемая температура горячей воды поддерживается на постоянном уровне.

Насос первичного контура (D) поддерживает постоянный уровень расхода, а температура воды на входе в теплообменник постоянно корректируется в соответствии с данными датчика S1 (Е). Это предотвращает возможность перегрева в теплообменнике и снижает интенсивность образования накипи во вторичном контуре.

Датчик S2 (F) служит для выдачи сигнала о достижении минимальной температуры для осуществления термического обеззараживания – 70 °С.

Датчик S3 (G) предназначен для сигнализации о падении кпд теплообменника из-за образования отложений.

Циркуляционный насос (H) поддерживает минимальный необходимый расход через весь вторичный контур.

Модуль ГВС со скоростным нагревом воды должен иметь достаточные для нормального функционирования в период пикового потребления размеры, поэтому и мощность пластинчатого теплообменника, и энергетические возможности котла (или сети теплоснабжения) для него должны быть выше, чем для модуля ГВС, используемого в системе с баком-накопителем (см. следующий раздел).

Достоинства модуля ГВС со скоростным нагревом воды

- Простота, надежность, удобство монтажа и полная готовность к использованию.
- Обеспечивает подачу больших объемов горячей воды для бытовых нужд за очень короткое время (мощность – до 1220 кВт).
- Свободно справляется с пиковым потреблением без установки бака-накопителя – недорогое и не требующее значительной свободной площади решение.
- Отсутствие мест застоя воды предотвращает возможность размножения бактерии легионелла.
- Минимальная интенсивность образования накипи благодаря наличию смесительного клапана в первичном контуре и высокой степени турбулентности потока, проходящего через пластинчатый теплообменник.
- Исключительная компактность.
- Один модуль ГВС со скоростным нагревом воды в состоянии заменить систему с несколькими накопительными баками.



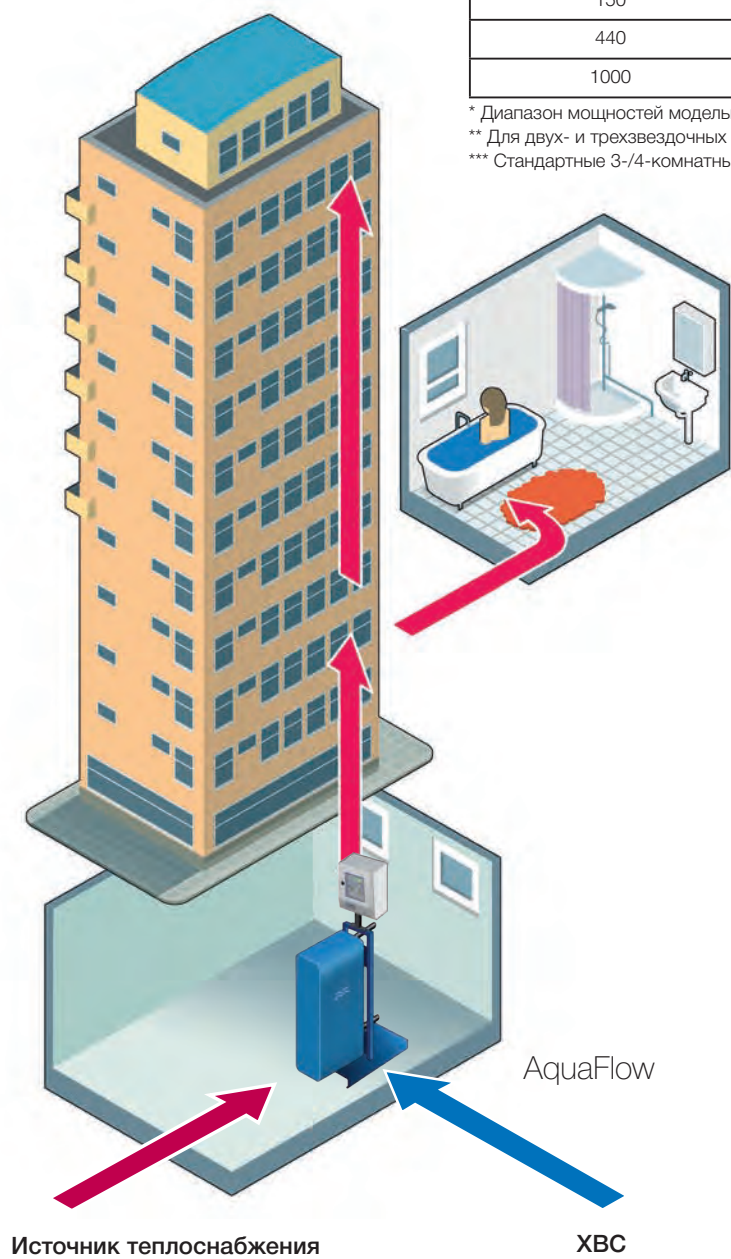
Примеры использования одного модуля ГВС со скоростным нагревом воды

Номинальная мощность модуля, кВт*	Число комнат в гостинице**	Число многокомнатных номеров***
70	8	5
150	25	20
440	100	130
1000	320	500

* Диапазон мощностей модельного ряда модулей ГВС 50-1220 кВт

** Для двух- и трехзвездочных гостиниц

*** Стандартные 3-/4-комнатные номера





Модули ГВС с баком-накопителем

В таких системах горячая вода для бытовых нужд поступает в бак-накопитель, подключенный к вторичному контуру теплообменника. Хранящаяся в накопителе горячая вода расходуется только в периоды максимального водозабора, когда потребление из системы ГВС превышает энергетические возможности источника тепла. Для таких систем требуется котел (или теплосеть) меньшей мощности, чем для систем со скоростным нагревом воды.

Нагрев воды первичного контура может осуществляться с помощью различных источников тепла, например:

- местной котельной
- сети централизованного теплоснабжения
- сети местного теплоснабжения
- систем, использующих энергию возобновляемых источников, – солнечных коллекторов, тепловых насосов и т. п.

В первичном контуре системы может использоваться двух-, трех- или четырехходовой *регулирующий клапан (A)*. Клапан снабжен *приводом (B)* и подключен к *блоку управления (C)*.

Расположенный на выходе вторичного контура теплообменника *датчик температуры S1 (E)* контролирует температуру в системе и обеспечивает установку (с помощью блока управления) регулирующего клапана в такое положение, при котором требуемая температура горячей воды поддерживается на постоянном уровне.

Насос первичного контура (D) поддерживает постоянный уровень расхода, а температура воды на входе в теплообменник постоянно корректируется в соответствии с данными датчика S1 (E). Это предотвращает возможность возникновения перегрева в теплообменнике и снижает интенсивность образования накипи во вторичном контуре.

Датчик S2 (F) служит для выдачи сигнала о достижении минимальной температуры для осуществления термического обеззараживания – 70 °С.

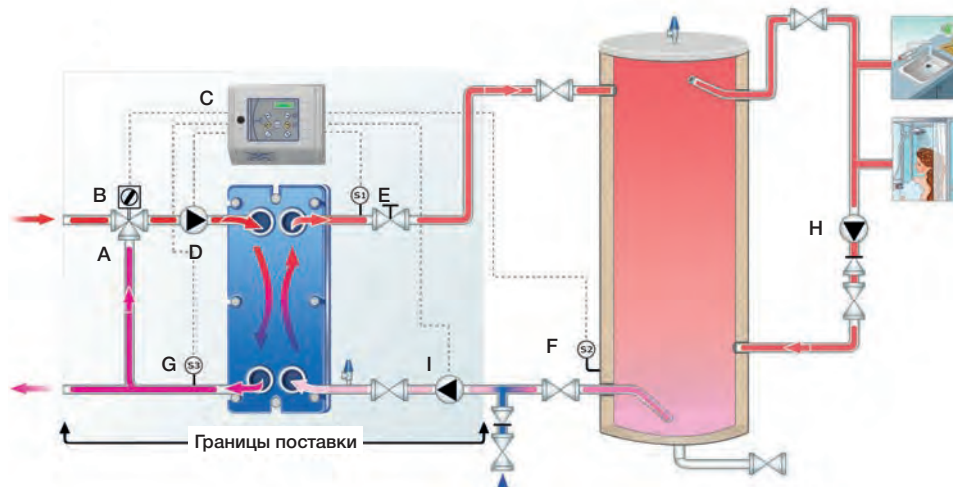
Датчик S3 (G) предназначен для сигнализации о падении КПД теплообменника из-за образования отложений.

Циркуляционный насос (H) поддерживает минимальный необходимый расход через весь вторичный контур.

Расположенный во вторичном контуре *зарядный насос (I)* предназначен для заполнения горячей водой бака-накопителя. Если отбор воды для бытовых нужд отсутствует или ограничен, бак постепенно нагревается до заданной температуры. При отборе воды в достаточно большом количестве она забирается из верхней части бака.

Модуль ГВС с баком-накопителем отличается от модуля со скоростным нагревом только одним – наличием зарядного насоса (I) вторичного контура.

Принцип работы модуля ГВС с баком-накопителем (с трехходовым клапаном)





Достоинства модуля ГВС с баком-накопителем:

- Простота, надежность, удобство монтажа и полная готовность к использованию.
- Благодаря наличию накопительной емкости обеспечивает комфортные условия при неравномерном водоразборе и позволяет без проблем справляться с резкими скачками потребления из системы ГВС.
- Не требуется котел большой мощности.
- Не нужен теплообменник очень больших размеров.
- Обеспечение большими объемами горячей воды возможно при различном сочетании мощностей теплообменника (50-1220 кВт) и размеров бака-накопителя (150-4000 л).
- В целях борьбы с бактерией легионеллой модули ГВС с баком-накопителем оборудуются системами термического обеззараживания, обеспечивающими нагрев воды до 70 °С, при котором бактерии погибают.
- Минимальная интенсивность образования накипи, благодаря наличию смесительного клапана в первичном контуре и высокой степени турбулентности потока, проходящего через пластинчатый теплообменник.

Примеры использования модулей ГВС с баком-накопителем

Модуль ГВС с одним баком-накопителем емкостью 300 л

Номинальная мощность модуля, кВт*	Число комнат в гостинице**	Число многоквартирных номеров***
70	25	20
150	50	45
440	130	200
1000	250	620

Модуль ГВС с одним баком-накопителем емкостью 2000 л

Номинальная мощность модуля, кВт*	Число комнат в гостинице**	Число многоквартирных номеров***
150	100	120
400	320	430
1000	580	950

* Диапазон мощностей модельного ряда модулей ГВС 50–1220 кВт

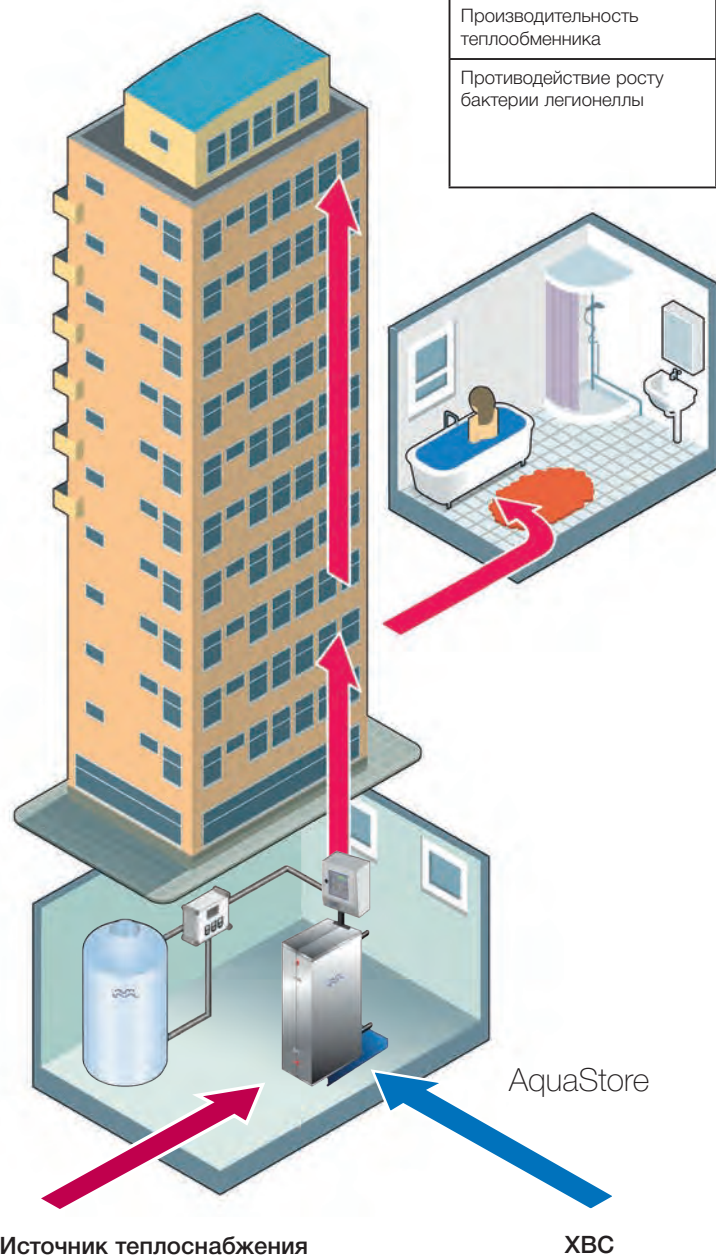
** Для двух- и трехзвездочных гостиниц

*** Стандартные 3-/4-комнатные номера



Сравнительный анализ модулей ГВС с мгновенным нагревом воды и с баком-накопителем

	Модули ГВС с мгновенным нагревом воды	Модули ГВС с баком-накопителем
Отличительные особенности	Отсутствует зарядный насос	Один-два зарядных насоса
Наличие бака-накопителя	Нет	Есть
Мощность котла	Высокая	От средней до низкой
Производительность теплообменника	Высокая	От средней до низкой
Противодействие росту бактерии легионеллы	Отсутствуют места застоя воды – пониженный риск размножения бактерий, возможно использование системы термического обеззараживания	В баке образуется застойная вода, но предусмотрена система термического обеззараживания

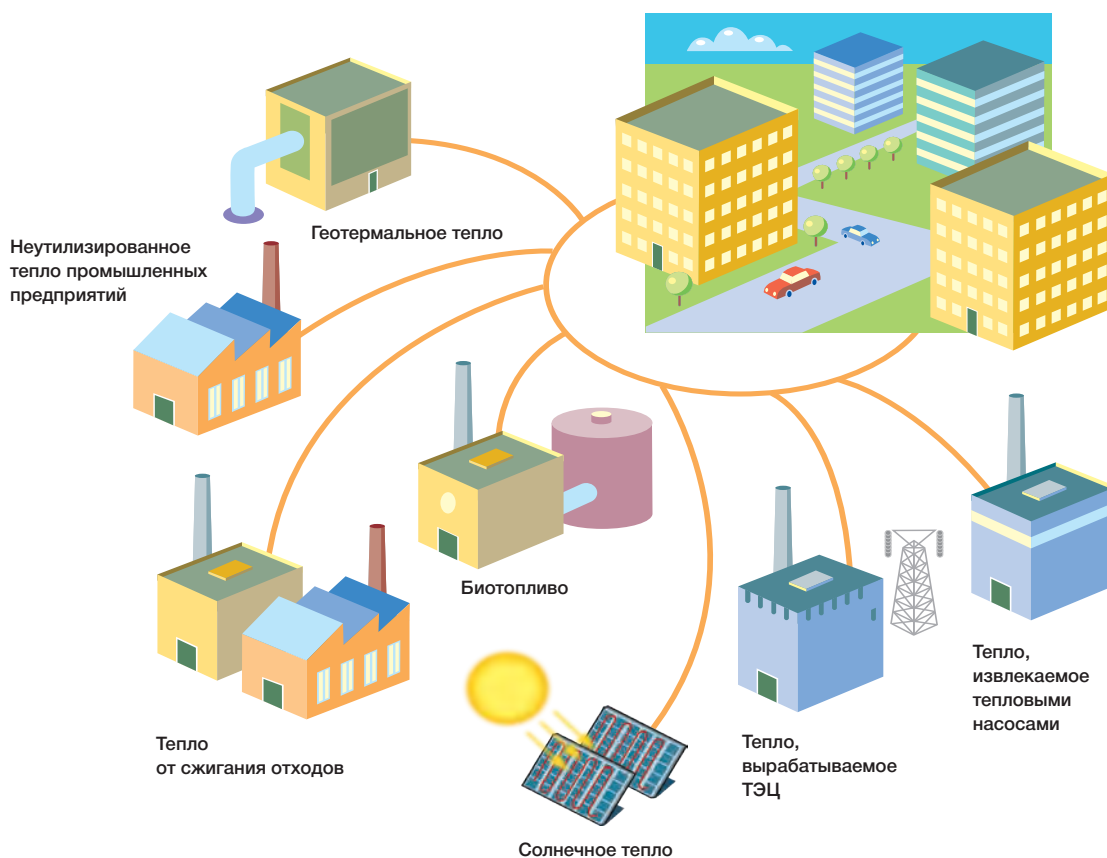


Возобновляемые источники энергии

В связи с тем, что запасы ископаемых видов топлива (угля, нефти и природного газа) расходуются гораздо быстрее, чем они разрабатываются, а также вследствие необходимости сокращения выбросов CO_2 возникает масштабная задача совершенствования технологий во многих областях человеческой деятельности. Использование энергии из возобновляемых источников представляет собой «технология будущего», и Альфа Лаваль уже

имеет соответствующие решения для систем теплоснабжения, основанные на переходе на альтернативные источники тепла. Главная особенность современных систем централизованного и местного теплоснабжения – это их эксплуатационная гибкость, в частности – в отношении возможности работы на альтернативных видах энергии. Переход с одного вида энергии на другой может осуществляться без регулировок или смены оборудования в жилых домах

и квартирах потребителей. Готовность к будущим сменам источника энергии заранее заложена в конструкцию системы. Районная или местная теплосеть может подключаться к местным источникам вторичного тепла, таким как системы утилизации тепла промышленных предприятий, мусороперерабатывающих заводов и предприятий по переработке биомассы. Также для получения тепла может использоваться геотермальная и солнечная энергия.





Теплоснабжение с использованием солнечной энергии

Для теплоснабжения можно использовать солнечную энергию, аккумулирующуюся в солнечных коллекторах. Плоская поверхность солнечного коллектора поглощает солнечную энергию и передает ее специальной жидкости. Греющий теплоноситель может использоваться для нагрева воды в системах ГВС и отопления.

Получение тепла за счет энергии солнца является типичным примером использования возобновляемого источника энергии, который может служить альтернативным или дополнительным источником тепла для централизованного

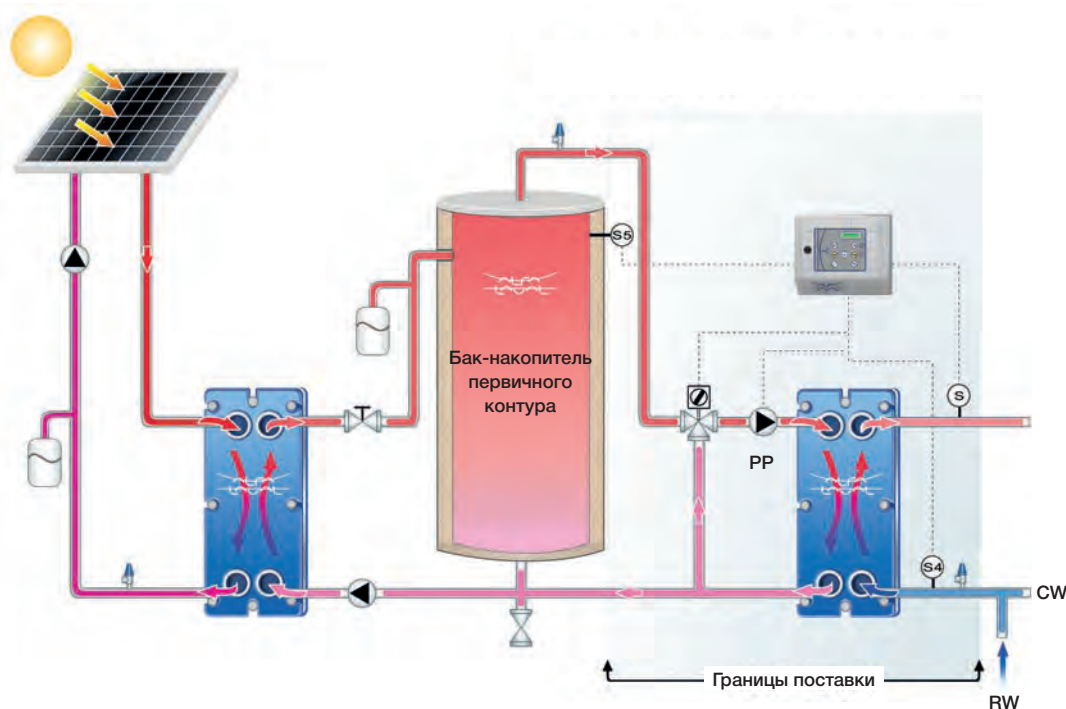
теплоснабжения. Во время пиковых нагрузок или в периоды, когда продолжительность дня слишком мала, могут использоваться другие источники энергии.

Желательно, чтобы первичный и вторичный контуры системы были разделены посредством пластинчатого теплообменника или теплового пункта. Для обеспечения нормальной работы системы ГВС в период пикового водоразбора необходимо использовать бак-накопитель. Альфа Лаваль предлагает соответствующие модули для организации гелиотермального теплоснабжения систем ГВС и отопления.





Принцип работы модуля SolarFlow



Принцип работы

По первичному контуру SolarFlow подключен к баку-накопителю, в который подается вода, нагреваемая от возобновляемого источника тепловой энергии.

Датчик температуры S4, расположенный на входе воды вторичного контура, контролирует температуру воды, подаваемой в SolarFlow для нагрева.

Это может быть вода из водопроводной сети (ХВС) или из контура циркуляции (циркуляция ГВС). Значение измеренной датчиком S4 температуры сравнивается с показаниями датчика S5, установленного в верхней части бака-накопителя первичного контура.

Возобновляемая энергия вместо энергии органического топлива

Если возобновляемая энергия может использоваться (показания S5 выше показаний S4), система SolarFlow работает штатно.

Датчик температуры S, установленный на выходе воды ГВС из вторичного контура модуля, измеряет значение температуры и регулирует положение регулирующего клапана (ПК) таким образом, чтобы температура в системе ГВС постоянно поддерживалась как можно ближе к заданному значению.

Если возобновляемая энергия в резервуаре не может использоваться (показания S5 меньше показаний S4), то система SolarFlow находится в режиме ожидания.

Клапан закрыт, насос (Н) отключен, а SolarFlow совсем не потребляет энергии. В этом случае весь нагрев воды ГВС должен осуществляться от другого источника энергии.

Экономичный режим

Для еще большего сокращения затрат SolarFlow может переключаться в экономичный режим, при котором потребление электроэнергии насосом ограничивается, когда температура в сети находится на постоянном уровне.

Модуль SolarFlow оснащен системой электронного управления, обеспечивающей возможность проведения целого ряда пользовательских настроек и точный контроль максимальной температуры в теплообменнике, позволяющий снизить интенсивность образования накипи.



Геотермальное теплоснабжение

Геотермия – это раздел геофизики, изучающий тепловое состояние Земли и распределение температуры ее источников в недрах. Теплосодержание (энтальпия) Земли составляет 1031 Дж, а выделяемая ею в атмосферу энергия в два раза превышает энергию, потребляемую нами. Сегодня мы потребляем лишь ничтожную долю (0,07 %) располагаемой геотермальной энергии. Поэтому в нашем распоряжении находится огромный не использующийся энергетический ресурс.

Использование энергии геотермальных вод – относительно дешевый и экологически безопасный метод получения тепла. Земля является неисчерпаемым источником тепла, а сезонные колебания температуры почвы сглаживаются с увеличением глубины. На глубине 15-18 м температура земли практически неизменна круглый год и находится в пределах 9-12 °С. При дальнейшем увеличении глубины через каждые 100 м температура повышается примерно на 3 °С.

Существует два основных способа практического применения геотермального тепла:

– прямое использование геотермальной энергии из геологических аномалий или очагов вулканической деятельности для получения пара (с помощью которого можно вырабатывать электричество) или отопления зданий и ГВС;

– использование геотермальной энергии с низким теплосодержанием: этот способ состоит в том, что тепло из почвы или грунтовых вод, выполняющих функцию теплового резервуара, извлекается посредством тепловых насосов.

Сильный рост в области использования низкотемпературного геотермального тепла произошел с появлением широкодоступных и высокоэффективных тепловых насосов. На современном уровне развития техники применение тепловых насосов обеспечивает высокую надежность системы, при этом не требуются дополнитель-

ные источники энергии (например, котельные, работающие на природном газе) для восполнения теплоснабжения в периоды пиковых нагрузок или в случаях падения производительности.

Поскольку геотермальные воды часто содержат химические вещества и твердые частицы, оказывающие агрессивное воздействие на пластины теплообменника, очень важно подобрать нужный материал пластин главного теплообменника. Ввиду высокого содержания в геотермальных водах кальция, обычно используются пластины, изготовленные из титана или легированной стали SMO. В системах геотермального теплоснабжения обычно используются разборные пластинчатые теплообменники – они удобны в техническом обслуживании, имеют максимальный коэффициент теплопередачи, высокую производительность, а их мощность можно изменять в зависимости от потребности.

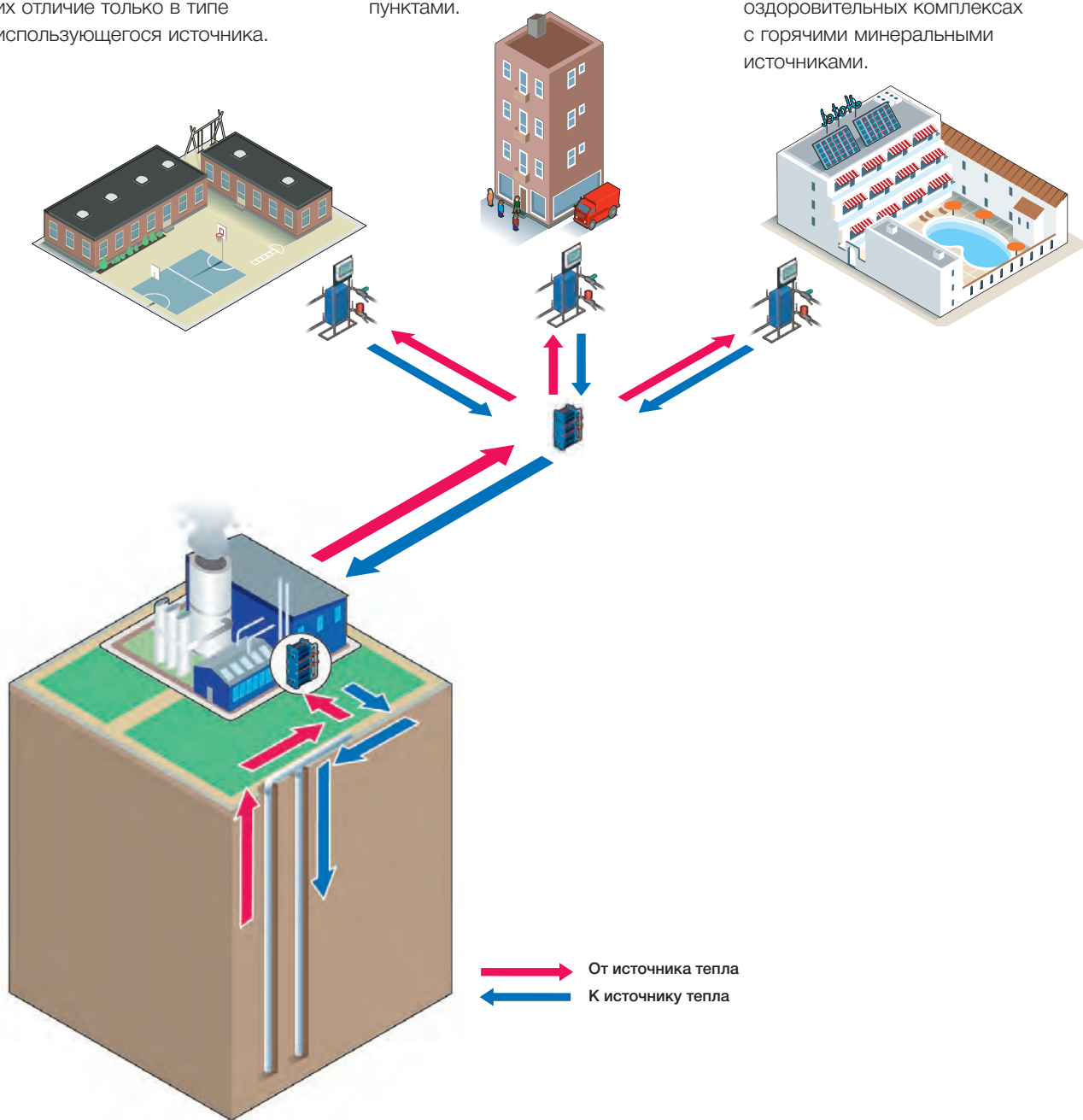




Подача геотермального тепла может осуществляться по системам, аналогичным сетям местного или централизованного теплоснабжения: их отличие только в типе используемого источника.

Типичные конечные потребители геотермального тепла – индивидуальные и многоквартирные дома, оборудованные тепловыми пунктами.

Геотермальная энергия используется также в промышленных целях, для нужд рыбоводческих хозяйств, отопления теплиц и в оздоровительных комплексах с горячими минеральными источниками.



Другие области применения теплообменного оборудования

Паровое теплоснабжение

Пар используется в качестве теплоносителя со времен промышленной революции и продолжает оставаться современным и универсальным средством нагрева. Он вырабатывается в результате испарения воды и является сравнительно недорогим, доступным в больших объемах и экологически безопасным продуктом. Температуру пара можно устанавливать с высокой точностью за счет регулировки его

давления. Кроме того, пар обладает огромной удельной энергоемкостью.

В системах ОВКВ пар обычно используется в качестве источника тепла для нагрева воды во вторичном контуре.

- Выработка тепла: котельные установки, ТЭЦ
- Потребление тепла: системы ГВС, отопление, подогрев воды в баках/бассейнах

В некоторых отраслях промышленности используются огромные объемы пара. Излишки пара можно направить на отопление помещений и ГВС на местах или продавать для применения в системах местного и централизованного теплоснабжения.

Альфа Лаваль предлагает широкий спектр теплообменного оборудования, предназначенного для работы парообразными теплоносителями.



Разборные пластинчатые теплообменники

Обычно именно термическая стойкость уплотнений ограничивает сферу применения теплообменника. Высокая механическая упругость уплотнений позволяет им противостоять колебаниям давления и термической усталости. Альфа Лаваль разработала целый ряд паровых пластинчатых теплообменников, составляющих линию TS-M, специально предназначенных для подогрева воды за счет тепла промышленного пара.

Цельносварные пластинчатые теплообменники

В цельносварных теплообменниках вместо уплотнений используются соединения, выполненные методом лазерной сварки. Сварная конструкция позволяет существенно расширить диапазон предельных рабочих параметров теплообменника и обеспечивает возможность получения огромной производительности и эксплуатации в условиях воздействия высоких температур и давлений.

Кожухотрубные теплообменники

Кожухотрубный теплообменник Cetecoil отлично подходит для паровых систем, благодаря универсальности соединений, малым потерям давления на стороне кожуха и способности выдерживать высокие рабочие температуры.



Подогрев воды в плавательных бассейнах

Использование пластинчатых теплообменников для подогрева воды в плавательных бассейнах стало уже общепринятой практикой. Это связано с бесспорным их преимуществом по термодинамическим свойствам и стоимости перед традиционными кожухотрубными агрегатами.

Задача теплового пункта состоит в поддержании стабильного уровня заданной температуры. Поэтому очень важно правильно подобрать теплообменник соответствующей мощности по составленным нами таблицам подбора.

Обеззараживание воды хлором должно производиться уже после выхода воды из теплообменника, что позволит избежать агрессивного воздействия протекающего через него высококонцентрированного хлорного раствора на пластины, способного привести к образованию трещин.

Альфа Лаваль предлагает компактную систему для эффективного нагрева и поддержания температуры воды в бассейнах самого разного размера – модуль AquaPool.

Модуль AquaPool можно подключать к любому первичному источнику тепла – местной котельной, солнечной энергоустановке, тепловому насосу и т. п.

Полностью готовый к поставке модуль включает в себя разборный пластинчатый теплообменник с пластинами из нержавеющей стали или титана, электронный контроллер с дисплеем, насос первичного контура и несколько клапанов.

Модуль AquaPool исключительно компактен, прочен и прост в эксплуатации и обладает высокой надежностью.

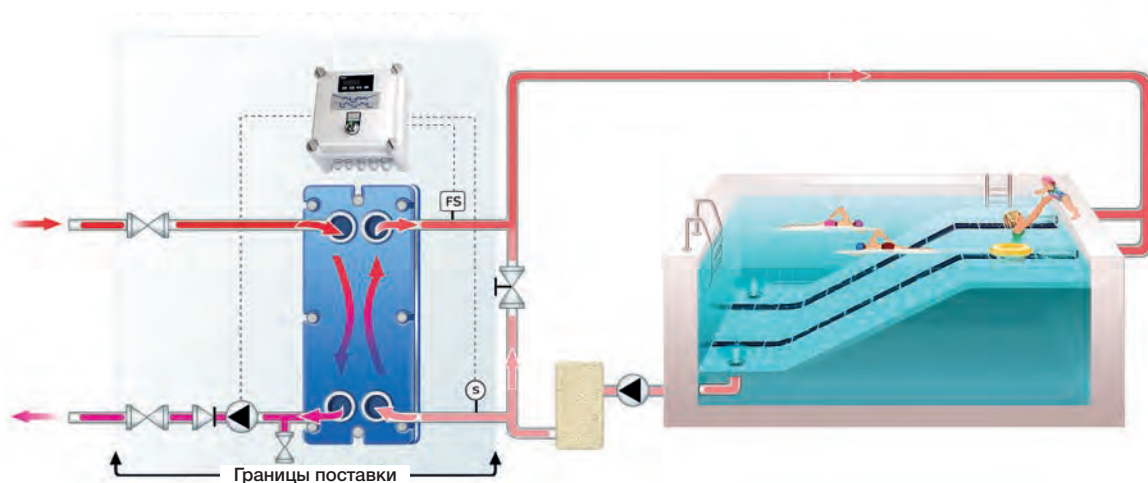


Подбор модуля AquaPool осуществляется по трем ключевым параметрам:

1. Объем бассейна;
2. Необходимая степень повышения температуры;
3. Требуемое время подогрева.



Принцип действия модуля AquaPool



Мощности и гидравлические параметры модулей AquaPool разного типа

Модель	Т-ра в первичном контуре 90 °С				Т-ра в первичном контуре 80 °С				Т-ра в первичном контуре 70 °С				Т-ра в первичном контуре 55 °С							
	Мощность, кВт	Первичный контур		Вторичный контур (бассейн)		Мощность, кВт	Первичный контур		Вторичный контур (бассейн)		Мощность, кВт	Первичный контур		Вторичный контур (бассейн)		Мощность, кВт	Первичный контур		Вторичный контур (бассейн)	
		Расход, м³/ч	Перепад давления, кПа	Расход, м³/ч	Перепад давления, кПа		Расход, м³/ч	Перепад давления, кПа	Расход, м³/ч	Перепад давления, кПа		Расход, м³/ч	Перепад давления, кПа	Расход, м³/ч	Перепад давления, кПа		Расход, м³/ч	Перепад давления, кПа	Расход, м³/ч	Перепад давления, кПа
AquaPool-7	30	0,5	44	1,3	41	30	0,9	24	1,3	41	30	1,2	6	1,3	41	17	1,2	6	0,7	18
AquaPool-11	52	0,9	41	2,2	43	51	1,4	25	2,2	41	50	1,8	5	2,2	41	30	1,8	5	1,3	19
AquaPool-17	82	1,3	36	3,5	43	79	1,9	19	3,4	40	76	2,5	6	3,3	38	46	2,5	6	2	18
AquaPool-23	111	1,7	30	4,8	43	104	2,3	18	4,5	38	96	2,9	6	4,1	33	58	2,9	6	2,5	16
AquaPool-29	140	2,2	26	6,0	43	125	2,7	18	5,4	34	111	3,2	6	4,8	28	69	3,2	6	3	14
AquaPool-35	166	2,6	22	7,1	42	144	3,0	15	6,2	32	123	3,5	5	5,3	27	78	3,5	5	3,4	12
AquaPool-41	194	3,1	16	8,3	42	164	3,4	11	7,1	30	134	3,6	6	5,8	21	84	3,6	6	3,6	11
AquaPool-49	222	3,5	11	9,5	41	184	3,6	11	7,9	28	146	3,8	5	6,3	19	96	3,8	5	4,1	9
AquaPool-55	246	3,8	5	10,6	41	199	3,6	5	8,6	27	151	3,8	5	6,5	16					

Примечание.

Расчетные температуры во вторичном контуре: 27/47 °С (при т-ре в первичном контуре 70, 80 или 90 °С)
20/40 °С (при т-ре в первичном контуре 55 °С)



Утилизация тепла

У многих энергетических компаний и коммунальных предприятий существуют значительные резервы для повторного использования бесполезно теряемой тепловой энергии. Например, она может уходить вместе с выбрасываемым в атмосферу паром или спускаемой в океан горячей водой.

Громадные потери тепла происходят на электростанциях, нефтеперерабатывающих предприятиях и в ходе различных производственных процессов. Большая часть его может быть утилизирована, что позволяет получить от топлива дополнительную энергию, практически удвоив эффективность его использования.

Системы централизованного теплоснабжения обеспечивают необходимую тепловую нагрузку для высокоэффективных ТЭЦ, позволяя в то же время использовать и возобновляемые источники энергии. Такая схема теплоснабжения предоставляет фантастические возможности для других жилых комплексов как с экономической, так и с экологической стороны.



Жилой дом в Бельгии, теплоснабжение которого осуществляется за счет избыточного тепла завода по сжиганию мусора.

Локальные и централизованные системы охлаждения

Локальные системы охлаждения

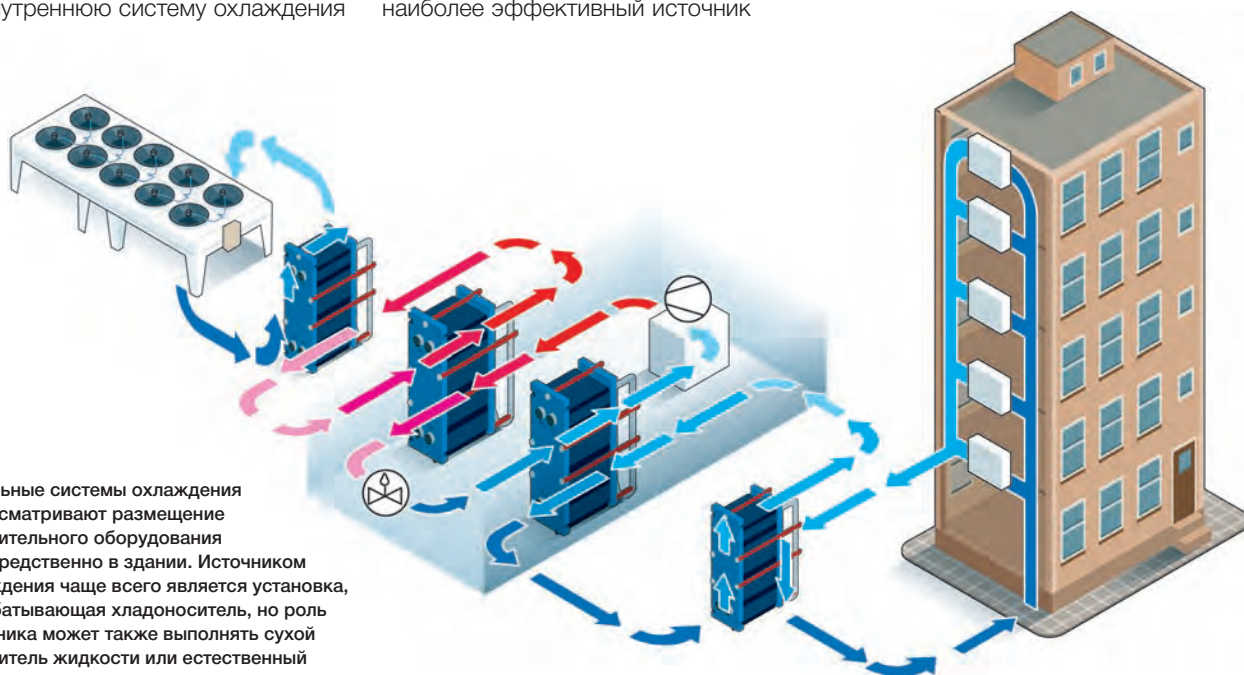
Во всем мире чаще всего используются так называемые локальные охлаждающие системы. Такие системы обеспечивают охлаждение воздуха в отдельном здании, например в гостинице, конференц-зале, спортивном сооружении, больнице или бизнес-центре. Холодильная машина и емкости для хладагента размещаются в пределах здания, причем в качестве источника охлаждения чаще всего выступает именно установка, вырабатывающая холод. Также может использоваться естественное охлаждение любого типа, как само по себе, так и в сочетании с установкой, вырабатывающей холод. Например, холод от воды на впуске передается во внутреннюю систему охлаждения

здания посредством пластинчатого теплообменника.

OLA (Optimization Liquid Air), новая программа, разработанная Альфа Лаваль, позволяет рассчитать оптимальное сочетание двух теплообменников, например сухого охладителя жидкости и пластинчатого теплообменника. Такая программа оптимизации работы обеспечивает экономичное потребление мощности системой. Полностью отлаженная система будет действовать более надежно и потребует гораздо меньших затрат на техническое обслуживание и ремонт. Использование программы оптимизации функционирования установки позволит выбрать наиболее эффективный источник

охлаждения в зависимости от времени года, например естественное охлаждение в зимнее время.

Другим примером применения пластинчатых теплообменников может быть их установка на различных этажах высотного здания для решения проблемы избыточного давления, возникающей в охлаждающей системе таких зданий. Эти теплообменники будут действовать в качестве «компенсаторов» давления, обеспечивая хладообмен между отдельными контурами, а также защищая оборудование системы вентиляции (фанкойлы, доводчики) от воздействия избыточного давления.



Локальные системы охлаждения предусматривают размещение охлаждающего оборудования непосредственно в здании. Источником охлаждения чаще всего является установка, вырабатывающая хладагент, но роль источника может также выполнять сухой охладитель жидкости или естественный источник охлаждения.



Централизованные системы охлаждения

Концепция применения централизованных систем охлаждения для комплексов из нескольких зданий приобретает все большую популярность во всем мире. Она аналогична схеме центрального отопления, когда для всех строений данного района используется один центральный источник вместо локальных систем отопления.

Централизованные системы имеют ряд преимуществ с точки зрения экономичности и защиты окружающей среды.

Централизованные системы охлаждения обладают большей гибкостью, поскольку каждое здание может использовать необходимое именно ему количество энергии охлаждения, вне зависимости от размеров и мощности охлаждающей установки.

Централизованная система также удобна для конечного потребителя, который получает возможность перейти на обслуживание к единому поставщику электроэнергии, тепла и холода. Кроме того, установка централизованной системы охлаждения может оказаться очень выгодной в тех случаях, когда она дополняет уже имеющуюся систему централизованного теплоснабжения либо когда оба типа систем строятся одновременно, что позволяет распределить затраты между ними.

Еще одним преимуществом для клиента является экономия места, так как в здании отсутствует охлаждающая установка, что также сокращает объем требуемых инвестиций. Кроме того, отпадает необходимость выполнять замену охлаждающей установки, градирен и насосов по мере их износа или утечки фреонсодержащего хладагента. Проблема использования фреонсодержащих хладагентов более эффективно решается централизованно. Централизованные системы охлаждения более комфортны для конечного потребителя ввиду отсутствия шума и вибрации. Затраты на эксплуатацию, техническое обслуживание и ремонт существенно снижаются за счет значительного повышения уровня полной загрузки системы на основе круглосуточного высокопрофессионального управления ею, причем такой уровень

Системы непосредственного охлаждения и охлаждения с промежуточным хладоносителем

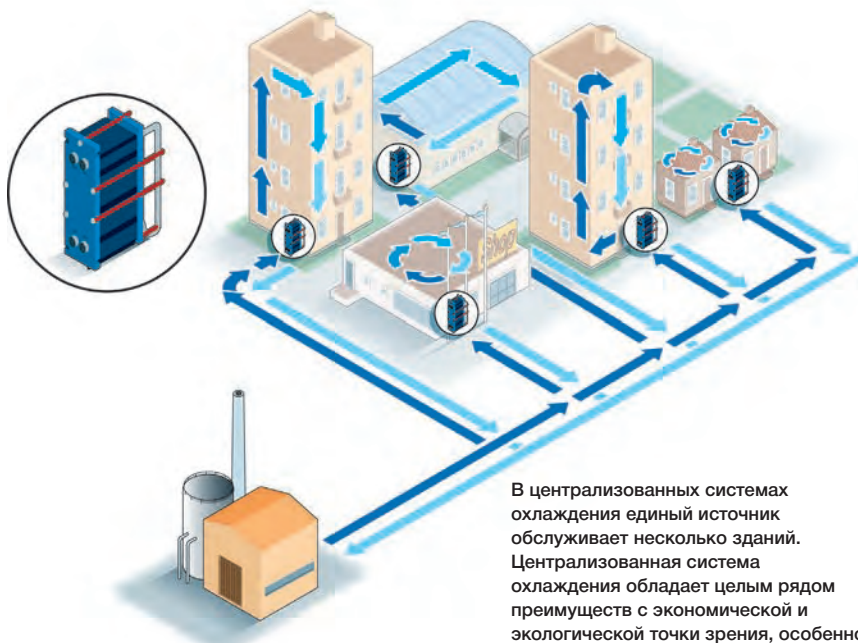
затрат невозможно получить для локальных охлаждающих систем, установленных в отдельных зданиях.

Распределение в системах охлаждения может быть прямым и раздельным. При прямом распределении охлаждающая вода поступает непосредственно во внутреннюю систему труб, проложенную в здании. В системе раздельного распределения теплообменник отделяет внутреннюю систему от внешней. Сегодня эта обладающая целым рядом преимуществ система наиболее распространена. В системах раздельного распределения легче обнаружить утечку, и если она случается, последствия ее незначительны. Также отсутствует риск того, что среда одной системы может загрязнить другую. В локальной системе при раздельном распределении четко выделены зоны каждого потребителя, что дает возможность более точно регулировать подачу охладителя и потребление услуги в

пределах каждой зоны. При раздельных контурах потребители меньше страдают от отклонений от заданного режима в тех случаях, когда центральная система должна быть расширена или нуждается в ремонте.

В системе с раздельным распределением теплообменник снизит статическое давление, то есть нормализует его. Снижение давления в трубах позволит избежать шума при работе клапанов. В системе охлаждения с раздельным распределением внутренняя домовая система каждого потребителя будет меньше по размеру и, соответственно, дешевле.

Если установить пластинчатый теплообменник Альфа Лаваль в систему охлаждения с раздельным распределением, то потери энергии во всей системе будут минимальными. Уникальная технология Альфа Лаваль позволяет создать перепад температур порядка $0,5\text{ }^{\circ}\text{C}/<0,9\text{ }^{\circ}\text{F}$.



В централизованных системах охлаждения единый источник обслуживает несколько зданий. Централизованная система охлаждения обладает целым рядом преимуществ с экономической и экологической точки зрения, особенно если она соединена с системой централизованного теплоснабжения в единую оптимизированную систему.



Нормализация давления

В небоскребах гидростатический напор создает такое давление, которое может воспрепятствовать нормальной работе компрессоров холодильных установок или комнатных кондиционеров. В этом случае пластинчатые теплообменники можно использовать для разрыва теплообменного контура, что позволит удерживать давление на приемлемом уровне. Пластинчатые теплообменники можно установить на различных этажах здания, что нормализует давление во всей системе и понижает существующие требования к насосам, трубам и клапанам.

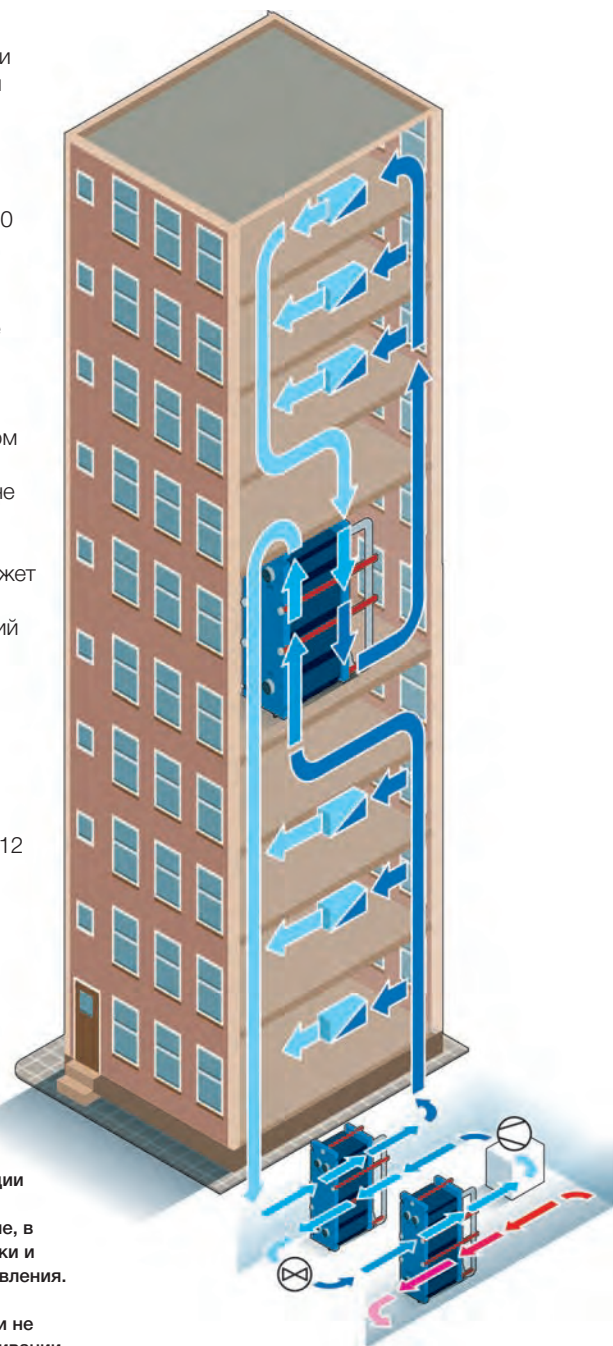
В принципе, в пределах одного небоскреба можно установить большое число пластинчатых теплообменников, которые будут реализовывать функцию нормализации давления. Важнейшим фактором эффективной работы любой системы охлаждения является минимизация потерь энергии охлаждения. Уникальная технология Альфа Лаваль позволяет экономить энергию за счет очень малого перепада температур между пластинами теплообменника, что позволяет на практике переносить энергию охлаждения на самый верх высотного здания с минимальными потерями.

Преимущества использования пластинчатых теплообменников для нормализации давления

В этом случае всю систему водяного охлаждения можно спроектировать, например, для невысокого давления в 10 бар (150 фунтов на кв. дюйм), что позволяет добиться существенной экономии: потребуется менее мощная холодильная установка, а также устройства подачи воздуха и другое оборудование, рассчитанные на более низкое давление. Вместо того, чтобы снабдить большое здание несколькими холодильными

установками, можно установить пластинчатые теплообменники на нескольких этажах с тем, чтобы они выполняли функцию нормализации давления.

- Пластинчатые теплообменники компактны – их вполне можно устанавливать в помещениях стандартной высоты, т. е. <math>< 3 \text{ м}/10 \text{ футов}</math>, что составляет примерно треть пространства, которое потребовалось бы для холодильной установки той же мощности. Таким образом, пластинчатые теплообменники можно устанавливать даже в зданиях с ограниченным объемом свободного пространства.
- Пластинчатые теплообменники не создают вибрации и шума. Это позволяет сэкономить деньги владельцу здания, так как он может легко найти арендаторов или жильцов для смежных помещений на этаже, где установлен теплообменник.
- В обычных условиях такие теплообменники практически не нуждаются в техническом обслуживании, кроме плановой замены уплотнителей, которую нужно выполнять один раз в 10-12 лет.



Использование пластинчатых теплообменников для нормализации давления в высотных зданиях защищает остальное оборудование, в том числе холодильные установки и кондиционеры, от избыточного давления. Эти теплообменники компактны, работают бесшумно и практически не нуждаются в техническом обслуживании.



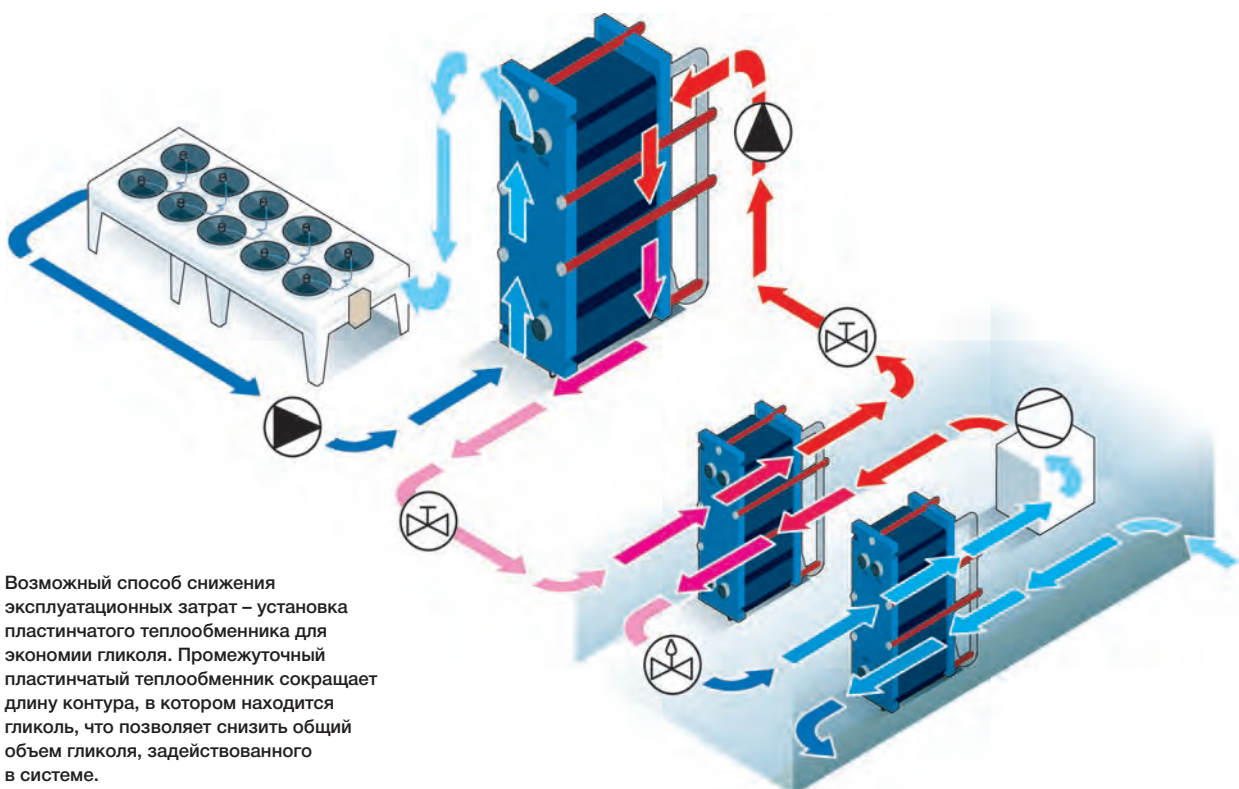
Нормализация давления

Гликоль используется в системах, где трубопроводы прокладываются снаружи здания, если существует риск падения температуры окружающей среды ниже 0 °C/32 °F. Теплообменники с пластинами могут использоваться в целях экономии гликоля.

На приведенном рисунке показано применение сухого охладителя жидкости вместо градирни. В настоящий момент установка сухих охладителей жидкости замкнутого

контура в некоторых странах стала нормой строительного законодательства, направленного на устранение риска бактериального заражения воды в градирнях. Если сухой охладитель жидкости для конденсатора располагается отдельно от охладительной установки и в системе используется гликоль, то количество гликоля, добавляемого в воду, достаточно велико, что повышает эксплуатационные затраты. Установка промежуточных

пластинчатых теплообменников позволяет сократить протяженность контура, в котором используется гликоль, что, в свою очередь, ведет к экономии гликоля и значительному снижению затрат.



Возможный способ снижения эксплуатационных затрат – установка пластинчатого теплообменника для экономии гликоля. Промежуточный пластинчатый теплообменник сокращает длину контура, в котором находится гликоль, что позволяет снизить общий объем гликоля, задействованного в системе.

Источники охлаждения

Градирни

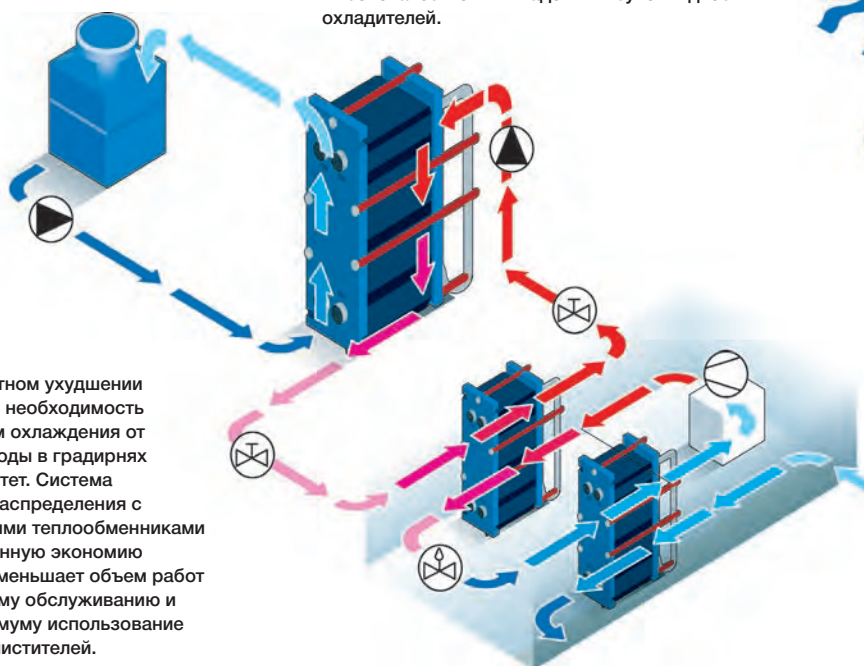
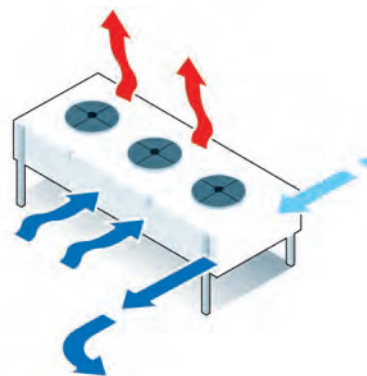
Сегодня ресурсы воды в мире уменьшаются из-за загрязнения окружающей среды. Это увеличивает риск выхода из строя охлаждающей установки ввиду неисправностей конденсатора. На конденсатор могут отрицательно повлиять содержащиеся в воде и вызывающие коррозию хлориды либо загрязнение и биологическая активность микроорганизмов, которые ведут к интенсивному образованию осадка. Сегодня требования к бесперебойной работе систем охлаждения значительно возросли, поэтому мы хотели бы особо остановиться на некоторых альтернативных решениях, позволяющих избежать указанных выше проблем.

Одним из таких решений является система с промежуточным хладоносителем, в которой теплообменник используется в сочетании с открытой градирней. Это решение предоставляет пользователю следующие преимущества:

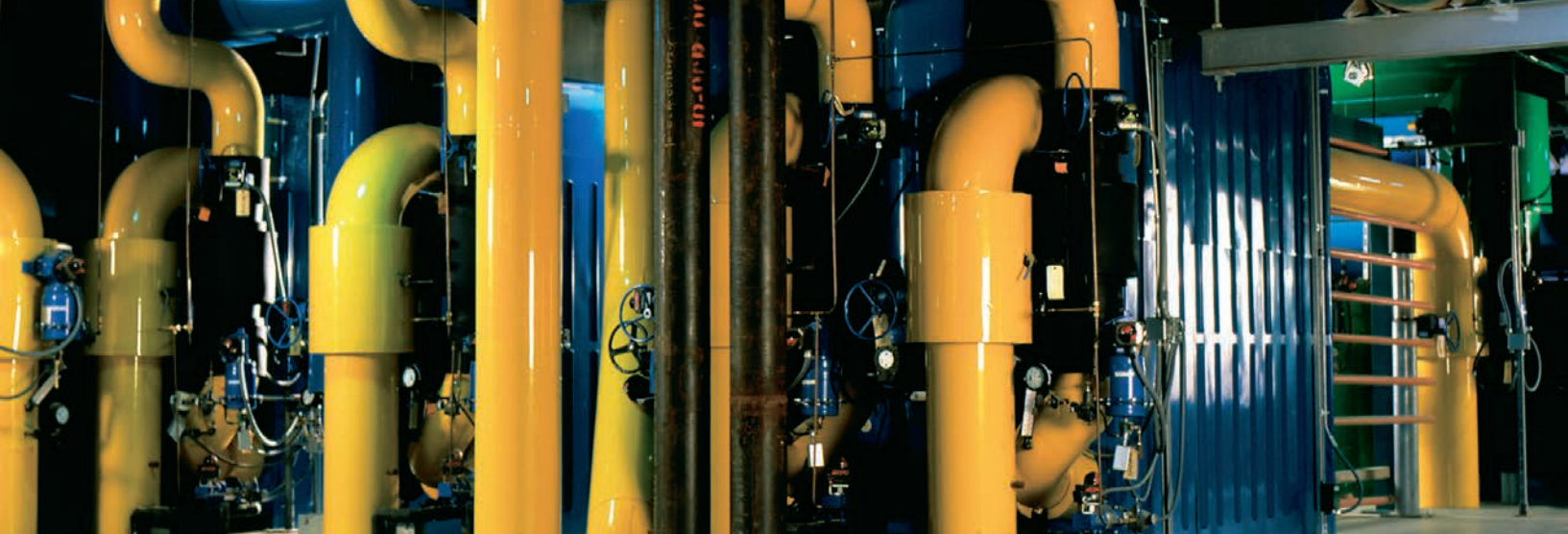
- Низкая стоимость инвестиций в систему – расчет затрат показывает, что теплообменник окупается очень быстро.
- Экономия на материалах конденсатора – можно применять недорогие материалы.

- Если установлены промежуточные теплообменники, охладительные установки и градирни могут эксплуатироваться при оптимальных температурах.
- Применение промежуточных теплообменников способствует минимизации использования химических средств очистки воды в градирнях (например, хроматов).
- Уменьшение объема работ по техническому обслуживанию конденсатора.

Для малых и средних систем охлаждения сухие охладители жидкости могут выступать в качестве альтернативного энергосберегающего источника охлаждения. Они также обеспечивают естественное охлаждение при падении температуры окружающей среды. Компания Альфа Лаваль предлагает широкий ассортимент высококачественных надежных сухо-жидкостных охладителей.



При повсеместном ухудшении качества воды необходимость защиты систем охлаждения от загрязнения воды в градирнях постоянно растет. Система раздельного распределения с промежуточными теплообменниками дает существенную экономию материалов, уменьшает объем работ по техническому обслуживанию и сводит к минимуму использование химических очистителей.



Естественное охлаждение

Естественное охлаждение сочетает экологически безопасное производство энергии охлаждения с экономическими выгодами. Охладительные системы, в которых используется естественное охлаждение, с успехом работают во многих странах мира.

Используя естественное охлаждение в качестве источника энергии охлаждения в системе, можно значительно снизить применение экологически вредных хладагентов. Кроме того, естественное охлаждение – это путь к снижению затрат на электроэнергию. В некоторых случаях одни только эти затраты можно уменьшить более чем на 75 процентов, что ведет к значительной конечной экономии. Уменьшение потребления электроэнергии также положительно влияет на окружающую среду, так как производство электроэнергии зачастую влечет за собой загрязнение воздуха.

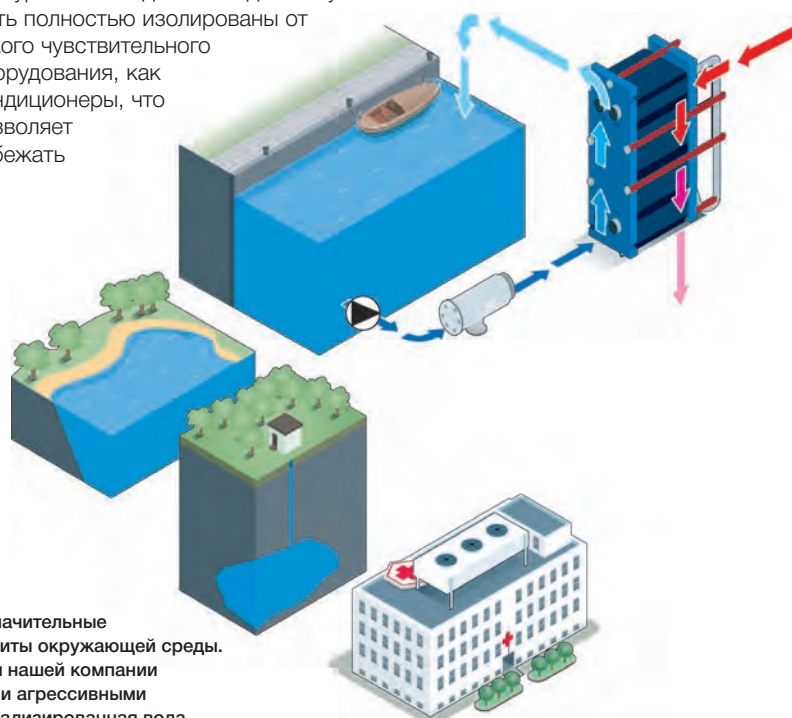
Естественное охлаждение используется в основном для кондиционирования воздуха и промышленного охлаждения. Оно может применяться в тот период, когда температура окружающей среды достаточно низкая, чтобы заменить собой применение охлаждающей жидкости, например в зимний период. В таких случаях весной и осенью может использоваться сочетание естественного охлаждения и холода, вырабатываемого охлаждающей установкой. В летнее время источником холода выступает только охлаждательная установка. Возможным источником естественного охлаждения

может стать вода озер и рек, морская вода, подземные воды, лед и снег, а также воздух.

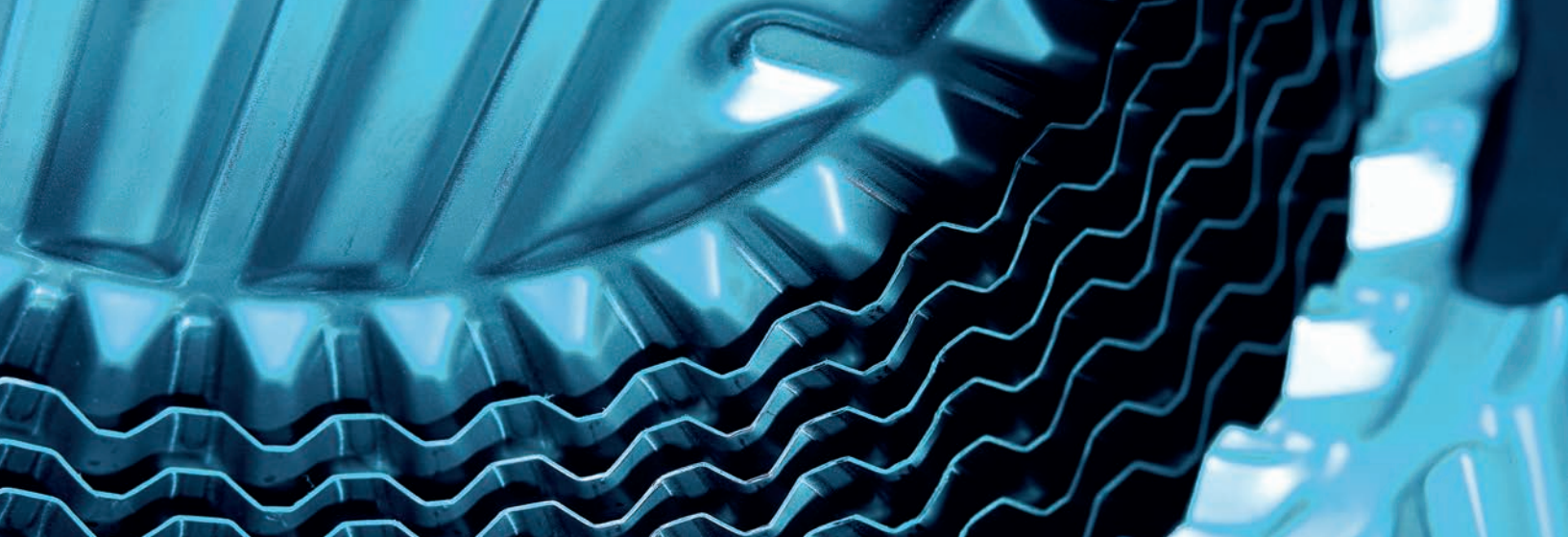
Оборудование для естественного охлаждения

Реализуемая компанией Альфа Лаваль стратегия непрерывного проведения научно-исследовательских и опытно-конструкторских разработок позволяет нам поставлять нашим клиентам оборудование для охлаждающих систем любого типа, вне зависимости от среды, применяемой в качестве охладителя, или источника охлаждения. За счет этого стало возможным использование таких агрессивных охлаждающих сред, как морская вода, жесткая минерализованная вода, вода из рек и скважин. За счет установки пластинчатых теплообменников контуры с охлажденной водой могут быть полностью изолированы от такого чувствительного оборудования, как кондиционеры, что позволяет избежать

коррозии, образования осадка и постоянного технического обслуживания. При использовании в системах морской или пресной воды рекомендуется установка фильтров для защиты теплообменника. Следует учесть, что система охлаждения, в которой естественное охлаждение сочетается с использованием пластинчатых теплообменников, занимает очень мало места. Однако компания Альфа Лаваль не просто поставляет клиенту самое современное оборудование и оптимизированные системы. На основе накопленного за многие годы опыта мы всегда готовы предложить высококачественные комплексные инженерные и технологические решения.



Использование естественного охлаждения имеет значительные преимущества с точки зрения экономичности и защиты окружающей среды. Опыт Альфа Лаваль в борьбе с коррозией позволил нашей компании создать оборудование, способное работать с такими агрессивными холодоносителями, как морская или жесткая минерализованная вода.



Установка обводного контура в обход охладительного устройства

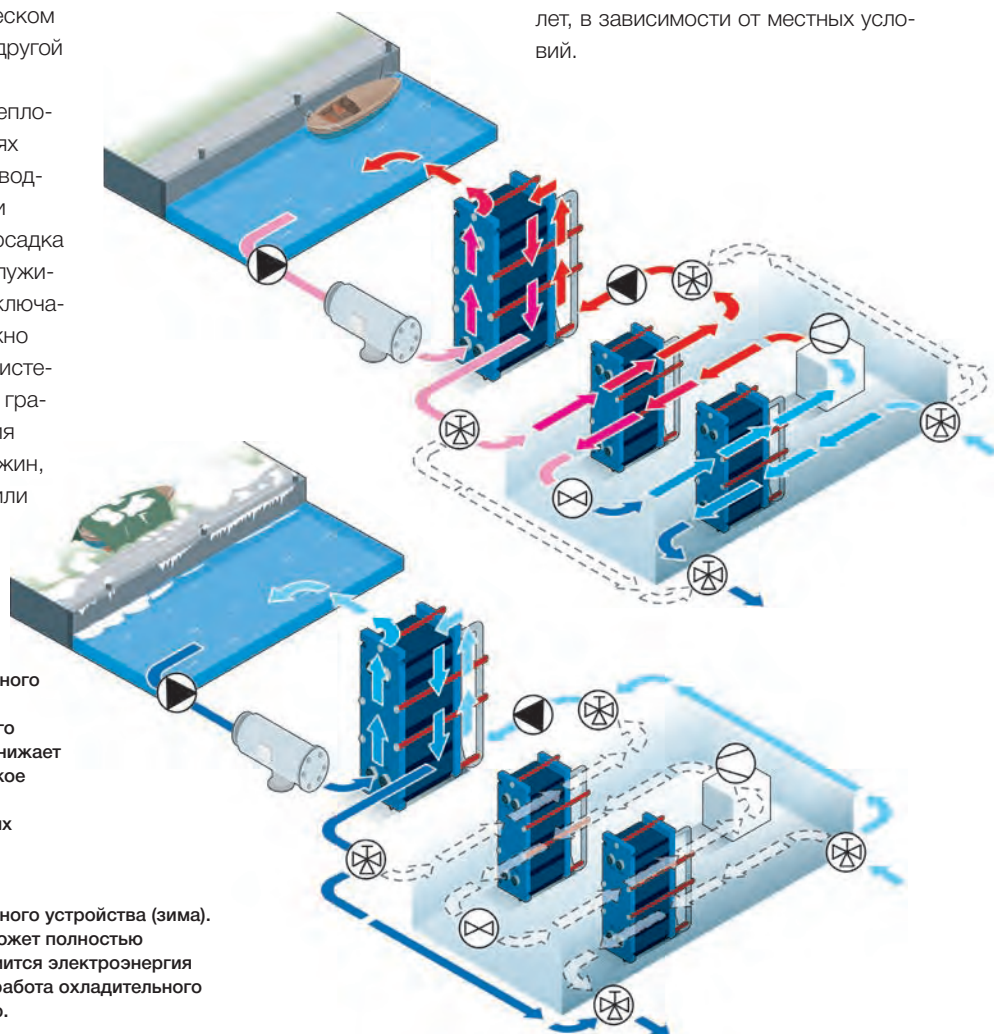
Традиционно охладительное устройство в системе кондиционирования воздуха работает постоянно в течение всего охладительного сезона, даже если от него не требуется выработки полной мощности. Раньше единственной альтернативой постоянной работе охладителя была установка обводного контура, снабженного сетчатым фильтром. Этот фильтр задерживает загрязняющие вещества, однако нуждается в дорогостоящем техническом обслуживании, хлорировании и другой химической очистке.

Если установить пластинчатый теплообменник – и в некоторых случаях фильтр для его защиты – для обводного контура можно практически избежать коррозии, отложения осадка и постоянного технического обслуживания. Другое преимущество заключается в том, что это решение можно использовать в охладительных системах любого типа, например, для градирен, естественного охлаждения речной водой или водой из скважин, даже при охлаждении морской или

сильноминерализованной водой, без ущерба для такого чувствительного оборудования, как кондиционеры. Как только столбик термометра опускается ниже заданной температуры конденсации (мин. 1 °C/1,8 °F), теплообменник позволяет отключить охладительное устройство. Это означает, что в холодное время года можно сэкономить значительные объемы

потребляемой электроэнергии. Кроме того, такое решение исключает непроизводительную работу охладительного устройства с низкой мощностью и позволяет перенести основные работы по техническому обслуживанию охладительного устройства именно на период его выключения.

Общая стоимость инвестиций по переоборудованию системы обычно окупается в срок от шести месяцев до трех лет, в зависимости от местных условий.



Обводной контур в обход охладительного устройства (лето).

Холодная вода изолируется от прочего охладительного оборудования. Это снижает расходы на дорогостоящее техническое обслуживание и делает возможным использование в системе агрессивных охлаждающих сред.

Обводной контур в обход охладительного устройства (зима).

В холодное время года охладитель может полностью выключаться. Таким образом, экономится электроэнергия и исключается непроизводительная работа охладительного устройства с пониженной мощностью.



Льдоаккумуляторы

Льдоаккумулятор представляет собой емкость, в которой лед накапливается в определенный период, хранится некоторое время, а затем размораживается и используется.

Льдоаккумуляторы применяются в основном по двум причинам:

- В условиях климата, где имеются значительные колебания потребности в охлаждении в течение дня, в комплексе с льдоаккумулятором может использоваться охлаждающая установка меньшей мощности. В результате появляется возможность значительного снижения первоначальных затрат на охлаждающее оборудование.
- При использовании льдоаккумуляторов электроэнергию для охлаждающей установки можно приобре-

тать в ночное или непииковое время. В большинстве стран в эти периоды электроэнергия стоит значительно дешевле.

Опыт показывает, что льдоаккумуляторы в среднем окупаются всего за два года, что делает инвестиции в них очень выгодными. В основном льдоаккумуляторы используются в промышленности и для кондиционирования воздуха в помещениях. В первом случае потребность в охлаждении может сильно варьироваться, например на заводе по производству молока потребность в охлаждении будет особенно высокой в утренние часы, когда осуществляется завоз молока от поставщиков.

Типы льдоаккумуляторов

Существует два основных типа систем, использующих льдоаккумуляторы.

- Системы с внутренним размораживанием: они включают в себя полиэтиленовую емкость со змеевиками из того же материала. Емкость заполняется водой. Для накопления льда через змеевик пропускается

раствор гликоля с температурой $-5\text{ }^{\circ}\text{C}/23\text{ }^{\circ}\text{F}$. Вода постепенно превращается в лед, вначале вокруг змеевиков, а затем и во всем объеме емкости. Когда возникает потребность в дополнительном охлаждении, раствор гликоля сливается из змеевиков, а затем возвращается в емкость, имея более высокую температуру. После этого накопленный в емкости лед начинает таять, а раствор гликоля охлаждается до тех пор, пока весь лед не будет использован.

- Системы с внешним размораживанием емкости: в них емкости изготавливаются из стали или бетона. В этих емкостях имеются змеевики с гликолем или фреонсодержащим хладагентом. Вокруг каждого змеевика образуется лед толщиной 35 мм/1,4 дюйма. Остальная часть емкости заполняется водой. Когда возникает потребность в охлаждении, ледяная вода откачивается в систему через отверстие в нижней части емкости. Возвращаясь в накопитель льда, вода в принудительном порядке обтекает лед на змеевиках. В этих системах ледяная вода, закачиваемая в систему, всегда будет иметь одну и ту же температуру.



Уникальное решение Альфа Лаваль с минимальным перепадом температур обеспечивает крайне низкие потери энергии в пластинчатых теплообменниках. Такой теплообменник также функционирует в качестве устройства, экономящего гликоль, в системах с льдоаккумулятором.

Дополнительные возможности применения охладительного оборудования

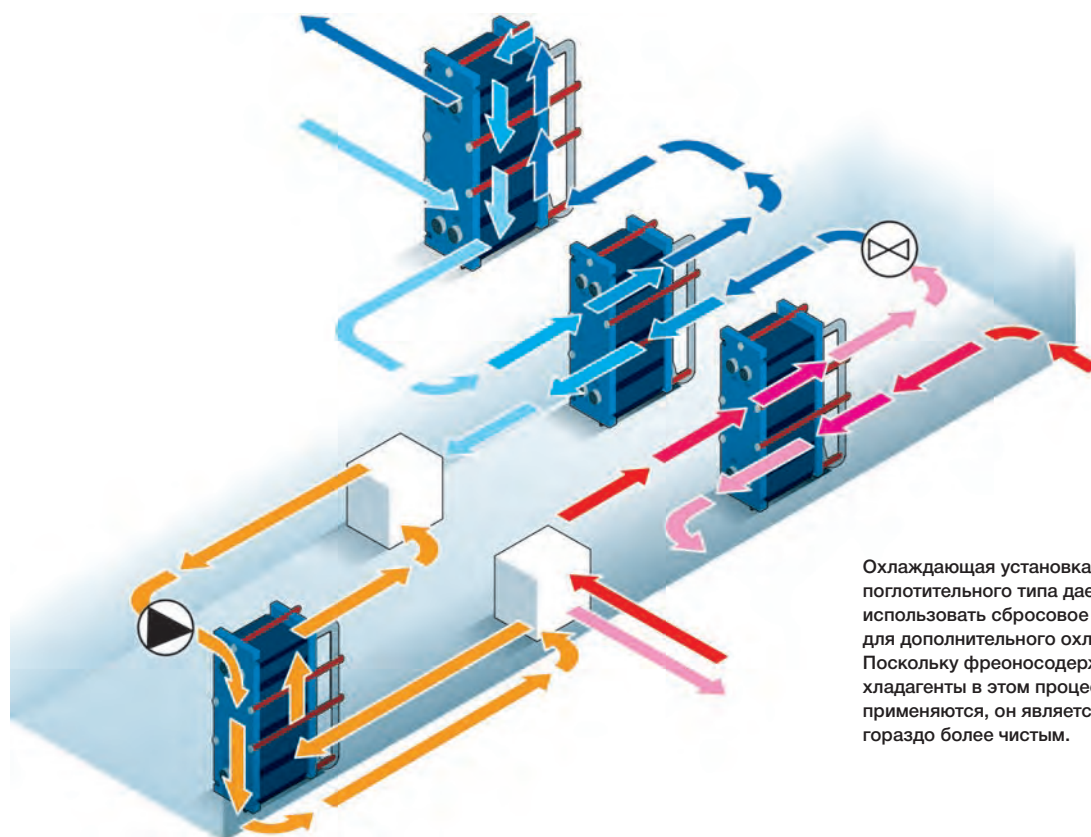
Абсорбционная холодильная установка

Если здание подключено к центральному отоплению или источнику сбросового тепла, то охлаждение может выполняться при помощи охладительной установки абсорбционного типа. Именно в оптимизации систем такого типа компания Альфа Лаваль добилась особых успехов. Мы располагаем необходимыми знаниями и оборудованием для того, чтобы предложить решение, сочетающее экономичность и экологичность.

При использовании таких установок фреонсодержащие хладагенты, оказывающие вредное влияние на озоновый слой, заменяются, например, на экологически чистую воду или бромид лития. В испарителе хладагент (вода) забирает тепловую энергию от других систем и выполняет охлаждение контура кондиционирования воздуха в теплообменнике. Хладагент поступает в поглотительную камеру в виде паров низкого давления, где абсорбентом выступает жидкий раствор бромистого

лития. Насос создает давление, и смесь поступает в теплообменник, где она подогревается, например, в пластинчатом теплообменнике.

При помощи тепла, поступающего из системы центрального отопления, хладагент выпаривается из раствора в восстановительной камере. Пары высокого давления направляются в конденсатор, где тепло излучается во время конденсации хладагента.



Охлаждающая установка поглотительного типа дает возможность использовать сбросовое тепло для дополнительного охлаждения. Поскольку фреонсодержащие хладагенты в этом процессе не применяются, он является экологически гораздо более чистым.



Регенерация тепла

В оптимизированной системе нагревания, вентиляции и кондиционирования воздуха охлаждение и нагрев представляют собой интегрированные процессы, причем излишки тепла и холода в такой системе используются повторно. Возврат тепла представляет собой инженерную задачу, которой зачастую пренебрегают, однако в системах, где установлены пластинчатые теплообменники, эта технология может использоваться с большой выгодой.

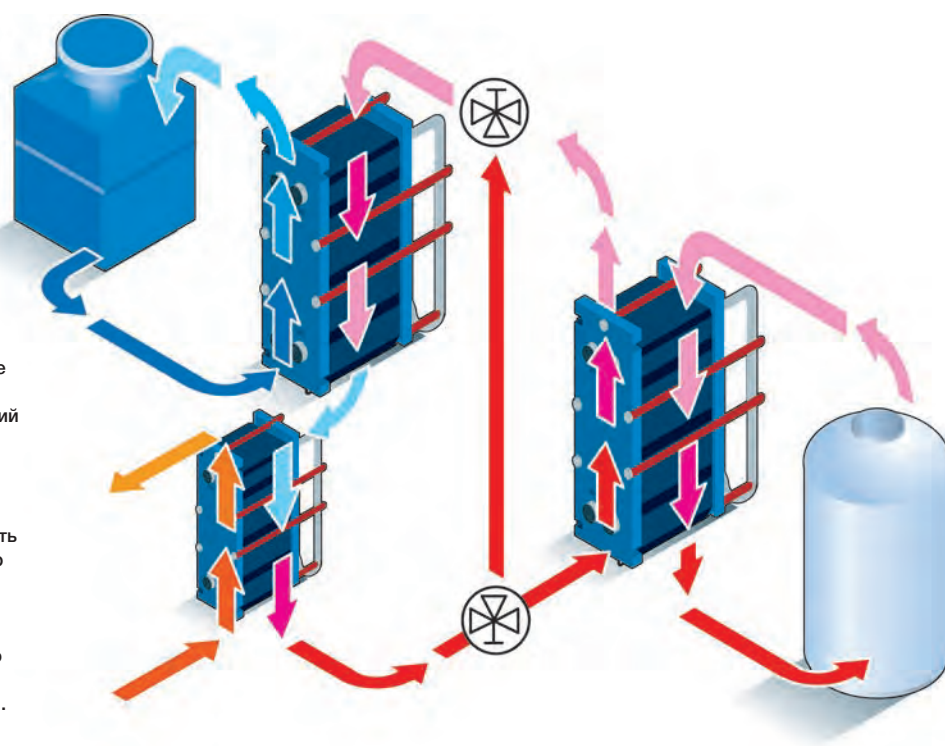
Всегда можно повысить экономичность системы охлаждения, если в процессе ее работы возникает потребность, например, в подогреве водопроводной воды или других видах нагревания/отопления, что актуально для больниц и гостиниц, а также для промышленных предприятий,

например для химических и фармацевтических производств, линий по выпуску алкогольных и прохладительных напитков. Многолетний опыт Альфа Лаваль в применении систем охлаждения и нагревания помогает создать такую систему, которая была бы сама по себе высокооптимизированной и удовлетворяла бы требованиям конкретного клиента.

Например, пластинчатый теплообменник можно установить между конденсатором и градирней для сохранения энергии, которая в противном случае просто уходит в атмосферу. При возврате тепла, например на нужды подогрева водопроводной воды, потребность в нагревании со стороны конденсатора уменьшается. Таким образом,

экономится не только энергия, возвращаемая в систему нагревания, но и энергия, которая не расходуется бесполезно в системе охлаждения. Благодаря необыкновенно высокой эффективности пластинчатого теплообменника, можно вернуть в систему до 95 процентов энергии, которая обычно теряется. Этого, как правило, более чем достаточно для покрытия капитальных и эксплуатационных затрат на пластинчатом теплообменнике. В этом случае можно установить теплообменники с двойными стенками, в которых между контуром конденсации и водопроводной водой установлена двойная стенка, что создает дополнительную защиту от загрязнения.

Возврат и реутилизация тепла еще одна область, в которой компания Альфа Лаваль накопила богатейший опыт. В оптимизированной системе нагревания, вентиляции и кондиционирования воздуха теплота, образующаяся в результате охлаждения, может быть использована повторно, например для подогрева водопроводной воды. При помощи предлагаемых компанией Альфа Лаваль пластинчатых теплообменников можно утилизировать до 95 процентов энергии, которая обычно теряется.





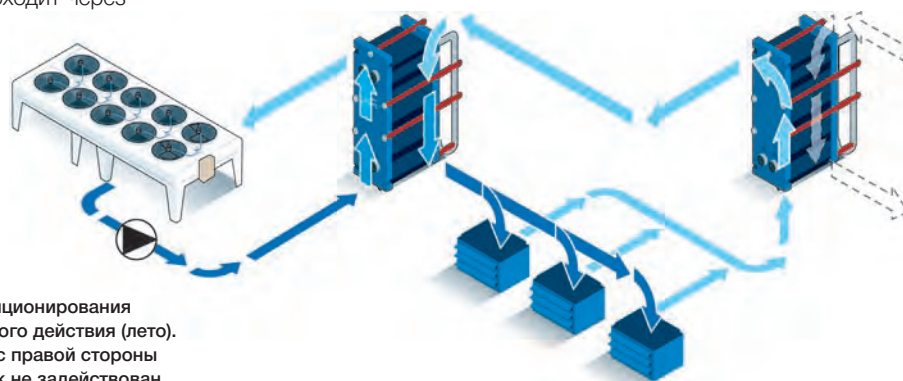
Системы кондиционирования воздуха двойного действия

Еще одним примером системы интегрирования нагрева и охлаждения являются системы кондиционирования воздуха двойного действия. В таких системах конденсаторного типа предусмотрена установка небольших охлаждающих устройств в каждом помещении здания (например, бизнес-центра). Такие малые охлаждательные установки могут использоваться как по прямому назначению, так и в качестве тепловых насосов, в зависимости от климата и времени года. Все они соединены с магистральным трубопроводом, по которому вода проходит через

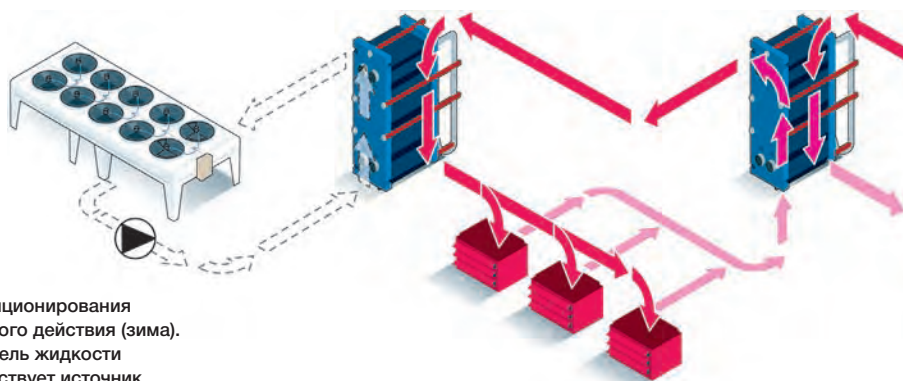
систему. Трубопровод соединен как с источником охлаждения, так и с источником обогрева здания.

Летом источник обогрева отключен и вода, не задерживаясь, проходит через теплообменники на стороне нагревателя. Вода в магистральном трубопроводе охлаждает конденсаторы в малых комнатных охладителях и переносит избыточную энергию в источник охлаждения посредством теплообменников со стороны охладителя.

Зимой источник охлаждения отключается и вода, не задерживаясь, проходит через теплообменники на стороне охладителя, не меняя своей температуры. В это время года включен источник обогрева и вода при прохождении через теплообменники на стороне нагревателя повышает свою температуру. Устройства, установленные в комнатах, выполняют обратное действие, работая как тепловые насосы, горячая вода поступает в фанкойлы и передает свою энергию воздуху в помещениях.



Система кондиционирования воздуха двойного действия (лето). Находящийся с правой стороны теплообменник не задействован, и источник обогрева отключен. Комнатные устройства используются в качестве охладителей.



Система кондиционирования воздуха двойного действия (зима). Сухой охладитель жидкости отключен. Действует источник обогрева, а комнатные устройства работают в качестве тепловых насосов.

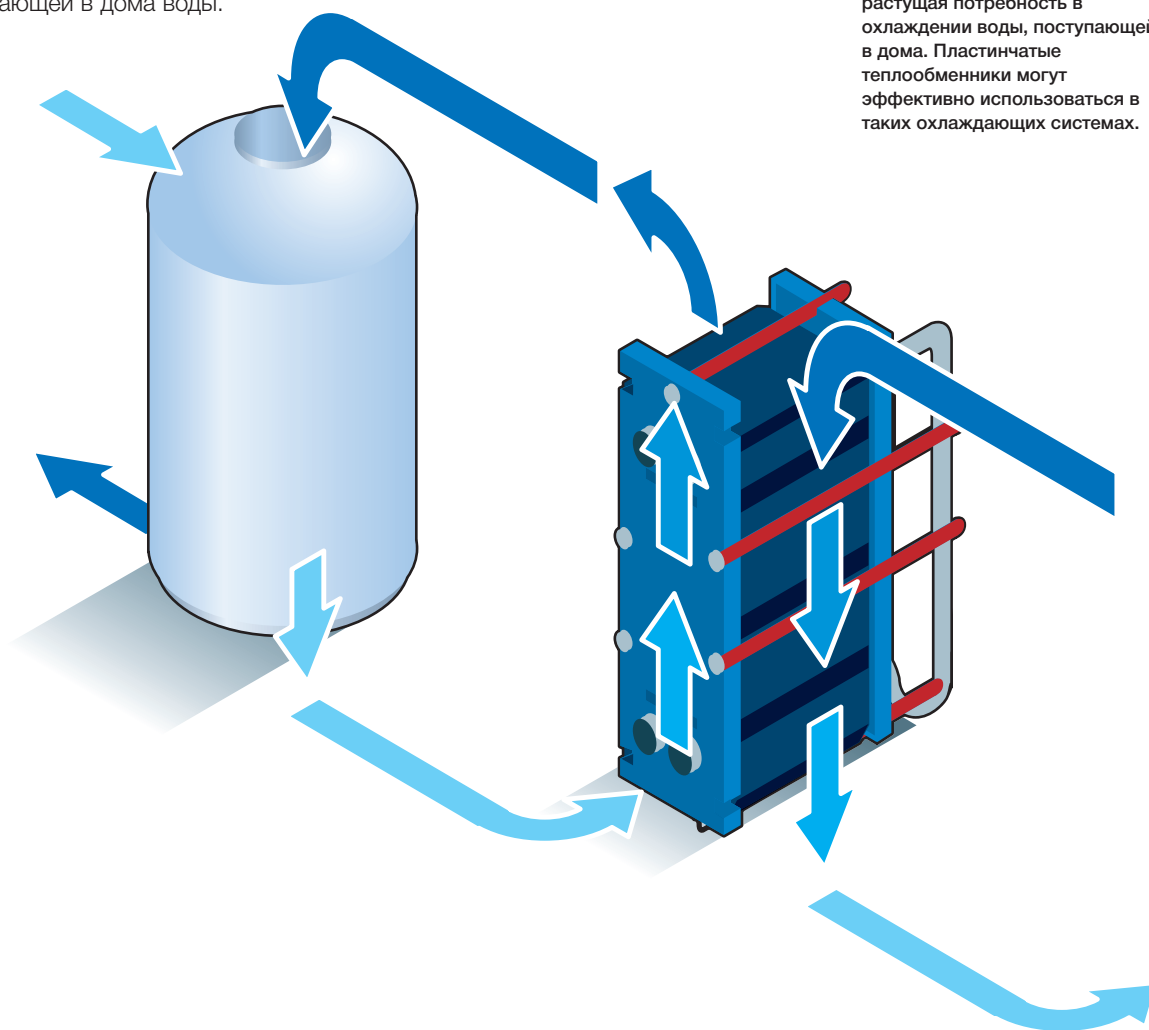


Охлаждение водопроводной воды

В жарких странах, где температура воздуха составляет 40-45 °C/104-113 °F, все типы охлаждения играют очень важную роль в повседневной жизни людей. При указанной выше температуре воздуха температура воды в водопроводе может повышаться до 35 °C/95 °F. Соответственно, возникает потребность в охлаждении поступающей в дома воды.

Такая вода может пропускаться через теплообменник. С другой стороны в него поступает охлажденная вода.

В регионах с очень высокой температурой воздуха существует растущая потребность в охлаждении воды, поступающей в дома. Пластинчатые теплообменники могут эффективно использоваться в таких охлаждающих системах.

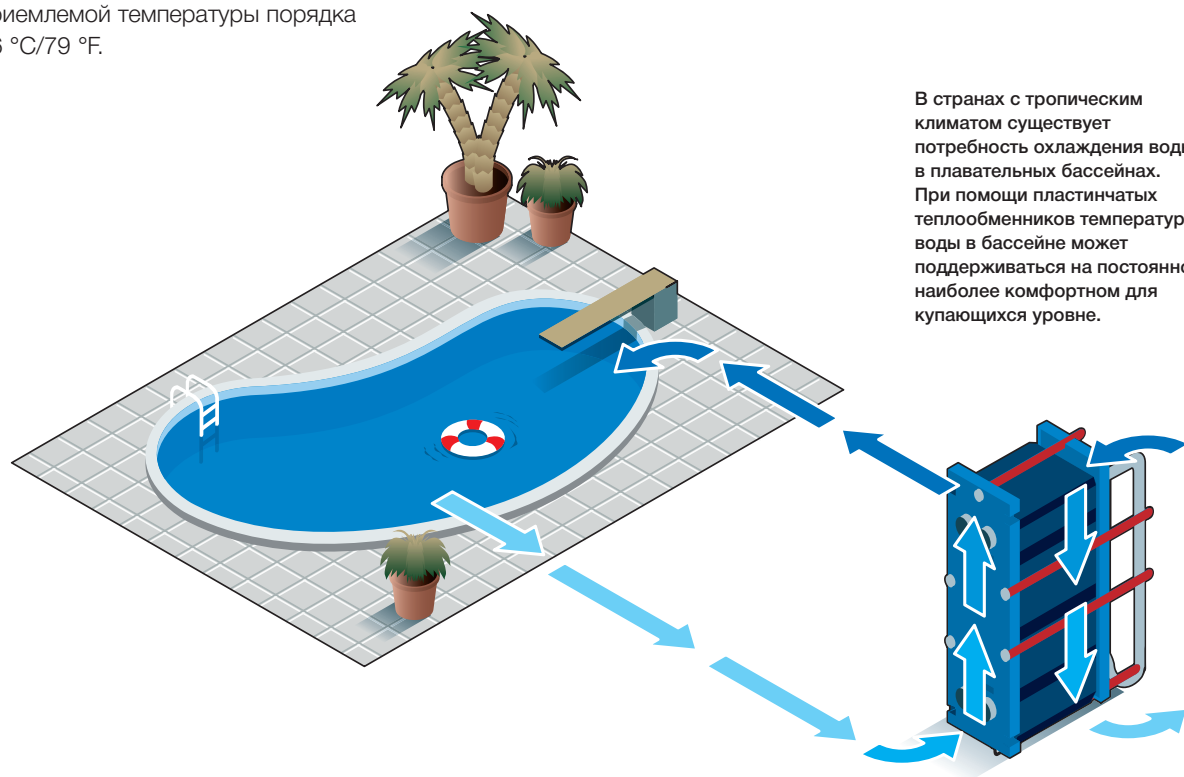




Охлаждение воды в плавательных бассейнах

Для круглогодичного поддержания температуры воды в бассейне на постоянном уровне можно использовать пластинчатые теплообменники. В регионах с жарким климатом, где температура воздуха составляет 40-45 °C/104-113 °F, существует потребность в охлаждении воды, поступающей в плавательный бассейн, с температуры 40 °C/104 °F до более приемлемой температуры порядка 26 °C/79 °F.

Вода в плавательном бассейне пропускается через теплообменник. С другой стороны в него поступает охлажденная вода.



Охлаждение центров обработки данных

Индустрия создания центров обработки данных (ЦОД), предназначенных для размещения серверного и коммуникационного оборудования, – это крупная, находящаяся на пике развития отрасль промышленности. Требуемые здесь мощности охлаждения быстро растут, особенно в связи с последней

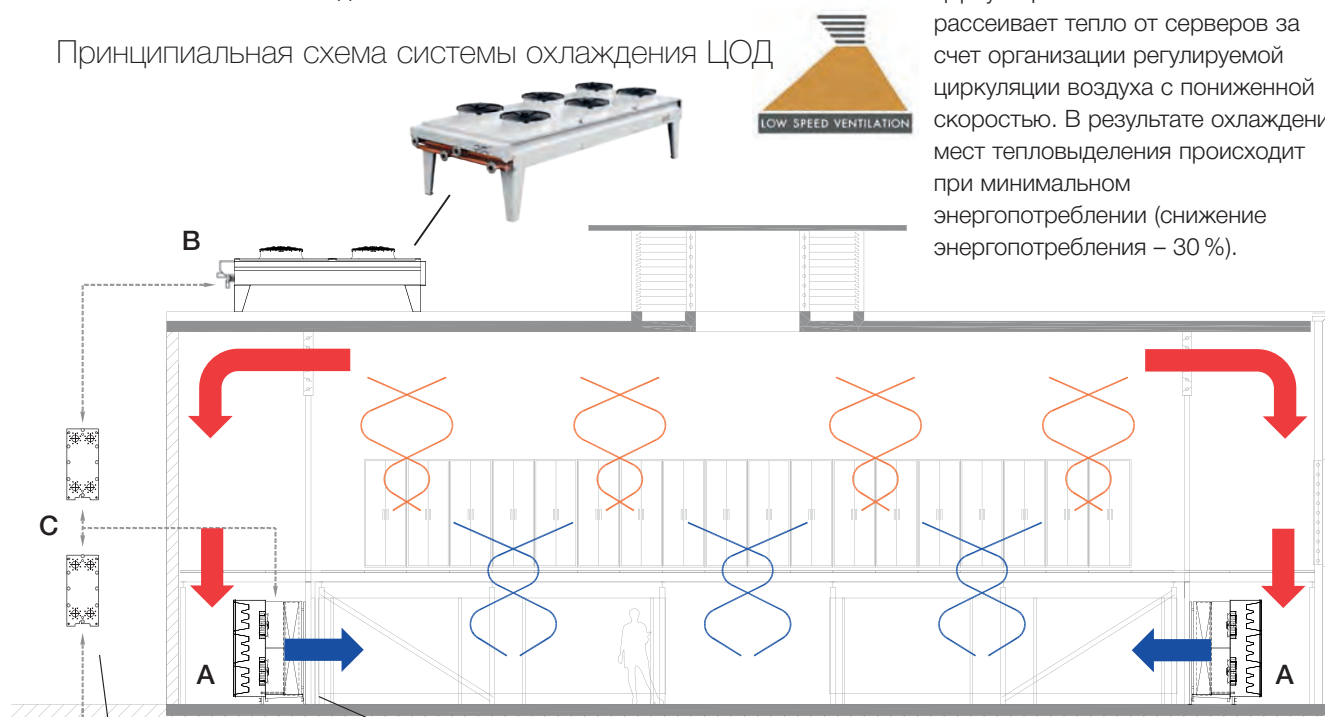
тенденцией осуществления облачных технологий.

Владельцы и операторы ЦОД нуждаются в надежном, долговечном и недорогом оборудовании, способном обеспечить экономию энергии и эффективное охлаждение мест локального тепловыделения

в серверах и требующем минимального технического обслуживания.

Специально для ЦОД в рамках концепции Low Speed Ventilation (низкоскоростная вентиляция) создана полностью интегрируемая в здание вентиляционно-циркуляционная система. Она рассеивает тепло от серверов за счет организации регулируемой циркуляции воздуха с пониженной скоростью. В результате охлаждение мест тепловыделения происходит при минимальном энергопотреблении (снижение энергопотребления – 30 %).

Принципиальная схема системы охлаждения ЦОД



Вспомогательное охлаждение (охладительные установки, охлаждение за счет грунтовых или наземных вод и т. д.)

- A) Воздухоохладители Альфа Лаваль для ЦОД
- B) Сухие охладители Альфа Лаваль
- C) Пластинчатые теплообменники Альфа Лаваль





Дополнительные преимущества системы охлаждения ЦОД Low Speed Ventilation Datacenter™, выполненной по концепции низкоскоростной вентиляции (Low Speed Ventilation).

- Более низкий уровень инвестиционных вложений по сравнению с вложениями при использовании традиционных установок кондиционирования воздуха для машинных залов: сокращение капитальных затрат на 15%.
- Исключительно низкие эксплуатационные расходы.
- Техническое обслуживание оборудования системы осуществляется за пределами «чистого» помещения, что исключает возможность присутствия посторонних в этой чувствительной зоне.
- Возможность работы с холодной и горячей средой.
- Оптимальный уровень температуры и влажности на месте размещения любого сервера.
- Возможность утилизации рассеиваемого тепла.
- Отсутствие накопления пыли.

Оборудование Альфа Лаваль, используемое в системе охлаждения ЦОД при помощи Low Speed Ventilation:

• **Воздухоохладитель Альфа Лаваль THOR LSV**

Высокопроизводительные промышленные воздухоохладители THOR LSV созданы специально для охлаждения серверов в центрах обработки данных, выполненных в рамках концепции Low Speed Ventilation (LSV). Воздухоохладители LSV работают с низкой частотой вращения вентиляторов и создают низкоскоростной воздушный поток, перемещающийся с минимальными потерями давления на всем протяжении его распространения. Это становится возможным потому, что конструкция самого здания является

частью всей системы. Именно поэтому в воздухоохладителях THOR LSV обеспечены номинальный перепад давления на стороне воздуха 12 Па и доля сухого тепла 1,0. В случае непосредственного забора наружного воздуха в машинный зал воздухоохладитель THOR LSV оборудуется фильтром F7 или F9 с перепадом давления всего 25 Па.

• **Пластинчатые теплообменники Альфа Лаваль**

Пластинчатые теплообменники используются для общего отопления и охлаждения.

• **Сухие охладители Альфа Лаваль**

Сухие охладители Альфа Лаваль используются в основном для системы free cooling (свободного охлаждения).



Пластинчатые теплообменники Альфа Лаваль



Воздухоохладитель Альфа Лаваль THOR LSV



Сухие охладители Альфа Лаваль

Глава 4

1. Общие сведения о компании Альфа Лаваль
2. Решения для тепло- и холодоснабжения от Альфа Лаваль
3. Применение теплообменного оборудования
- 4. Теория теплообмена**
5. Ассортимент продукции
6. Разборные пластинчатые теплообменники
7. Меднопаяные пластинчатые теплообменники
8. Пластинчатые теплообменники AlfaNova, выполненные по технологии активной диффузионной сварки
9. Воздушные теплообменники
10. Модульные тепловые пункты и пункты для холодоснабжения
11. Модульные пункты для горячего водоснабжения
12. Кожухотрубные теплообменники
13. Цельносварные теплообменники
14. Фильтры

Теория теплообмена

Содержание этой главы поможет вам лучше понять, как работает теплообменник.

Здесь наглядно проиллюстрированы основные принципы передачи тепловой энергии.

В соответствии с законами физики, тепловая энергия перемещается в системе до тех пор, пока не будет достигнуто равновесное состояние. Вследствие разности температур тепло передается от нагретого тела или жидкости более холодной среде.

На этом принципе стремления к выравниванию температур и основана работа теплообменника.

В пластинчатом теплообменнике тепло очень легко проходит через поверхность раздела горячей и холодной сред. Поэтому в теплообменниках такого типа можно нагревать или охлаждать жидкости и газы, имеющие минимальные уровни энергии.

Разность температур – это ключевая «движущая сила» теплообменника.



Теория теплообмена

Теория теплообмена или передачи тепла от одной среды или жидкости к другой построена на нескольких основных положениях.

- Тепло всегда передается от горячей среды к холодной.
- Между двумя средами всегда должна иметь место разность температур.
- Количество тепла, отданное горячей средой, равно количеству тепла, полученному холодной средой за вычетом потерь во внешнюю среду.

Теплообменники

Теплообменник представляет собой устройство, которое непрерывно передает тепло от одной среды к другой.

Существует два основных типа теплообменников:

- Теплообменник прямого действия, где обе среды, между которыми происходит теплообмен, находятся в непосредственном контакте (при этом считается, что они не смешиваются между собой).

Примером теплообменника такого типа является башенный охладитель или градирня, где стекающая вода охлаждается через непосредственный контакт с окружающим воздухом.

- Теплообменник непрямого действия, в котором теплообмен происходит через стенку, разделяющую две среды.

Основы теории теплообмена

Существует три способа передачи тепла.

- Излучение. Энергия передается посредством электромагнитного излучения. Например, нагрев поверхности земли солнцем.
- Теплопроводность. Передача тепла между твердыми телами или неподвижными жидкостями происходит за счет движения атомов и молекул.
- Конвекция. При конвективном теплообмене энергия передается при смешивании одной части среды с другой.

Существует два типа конвекции:

а) естественная (свободная) конвекция, при которой движение среды целиком зависит от разностей ее плотностей и температур, выравнивающихся в процессе теплообмена;

б) принудительная (вынужденная) конвекция, при которой движение среды целиком или частично зависит от результатов внешнего воздействия на эту среду; здесь примером может служить работа насоса, перекачивающего жидкость.

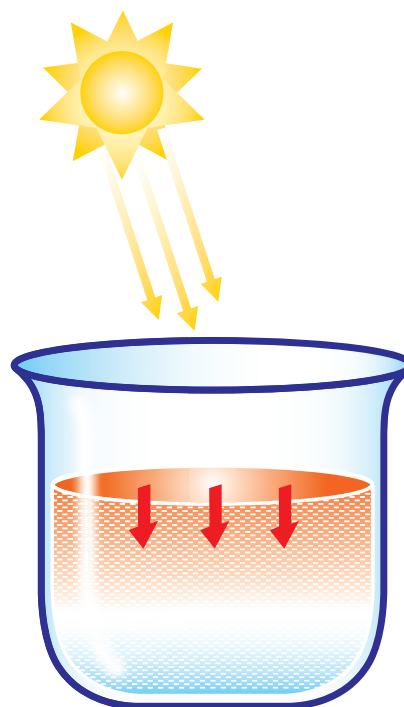
Типы теплообменников

В этом разделе рассматриваются только теплообменники непрямого действия, в которых не происходит смешивания двух жидкостей, а теплообмен идет через теплопередающую поверхность (стенку, разделяющую две среды).

При рассмотрении работы теплообменников потери тепла в окружающую среду не учитываются, поскольку из-за их малой величины ими можно пренебречь. Существует несколько основных типов теплообменников непрямого действия (пластинчатые, кожухотрубные, спиральные и т. д.).

В большинстве применений наиболее эффективным из них считается пластинчатый теплообменник. Обычно применение теплообменника этого типа предполагает лучшее решение проблем, связанных с теплопередачей, в самых широких диапазонах рабочих давлений и температур при ограничениях, накладываемых на эти параметры используемым производственным оборудованием. Ниже перечислены наиболее значимые преимущества пластинчатого теплообменника.

- Компактность конструкции, благодаря которой теплообменник этого типа требует гораздо меньшего пространства производственного участка для установки, чем традиционный кожухотрубный теплообменник.



Излучение

- Теплопередающие пластины этого теплообменника выполнены из тонколистового металла, что позволяет обеспечить оптимальную теплопередачу, так как тепло легче проходит через стенку очень малой толщины.

- Высокая степень турбулентности потока способствует более интенсивной конвекции, обеспечивающей более эффективный теплообмен между жидкостями. Из этого следует более высокий коэффициент теплопередачи на единицу площади поверхности теплообмена, что позволяет получить не только исключительно компактный, но и более эффективно работающий теплообменник.

Высокая турбулентность потока среды создает также эффект самоочистки. Более того, теплопередающие поверхности пластинчатого теплообменника

гораздо меньше подвержены загрязнению (образованию отложений) по сравнению с поверхностями обычных кожухотрубных теплообменников. Это означает, что пластинчатый теплообменник может значительно дольше находиться в работе между циклами его мойки.

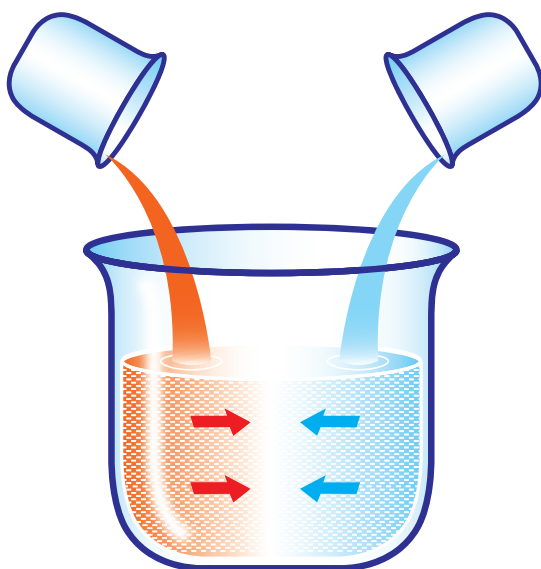
- Эксплуатационная гибкость. Пластинчатый теплообменник состоит из рамы и пакета теплопередающих пластин. Посредством добавления некоторого количества пластин теплообменник этого типа легко нарастить для увеличения его производительности. Более того, он легко разбирается для проведения чистки (это относится к разборным пластинчатым теплообменникам).

- Варьируемая термическая длина. Большинство теплообменников пластинчатого типа,

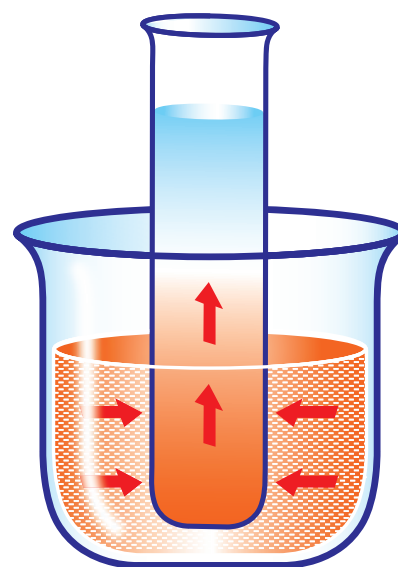
изготавливаемых компанией Альфа Лаваль, имеют пластины двух разных профилей штамповки. Если применяется пластина с узкими каналами, в таком теплообменнике происходит большее падение давления или большая потеря напора, от чего он работает более эффективно, поскольку имеет длинный тепловой канал.

При использовании пластины с широкими каналами теплообменник работает с небольшими потерями напора и, соответственно, с несколько меньшим коэффициентом теплопередачи. Такой теплообменник имеет короткий тепловой канал.

Компромисса между узкими и широкими каналами, а также между потерей напора и эффективностью теплообменника можно достичь путем чередования пластин разных профилей штамповки во время его сборки.

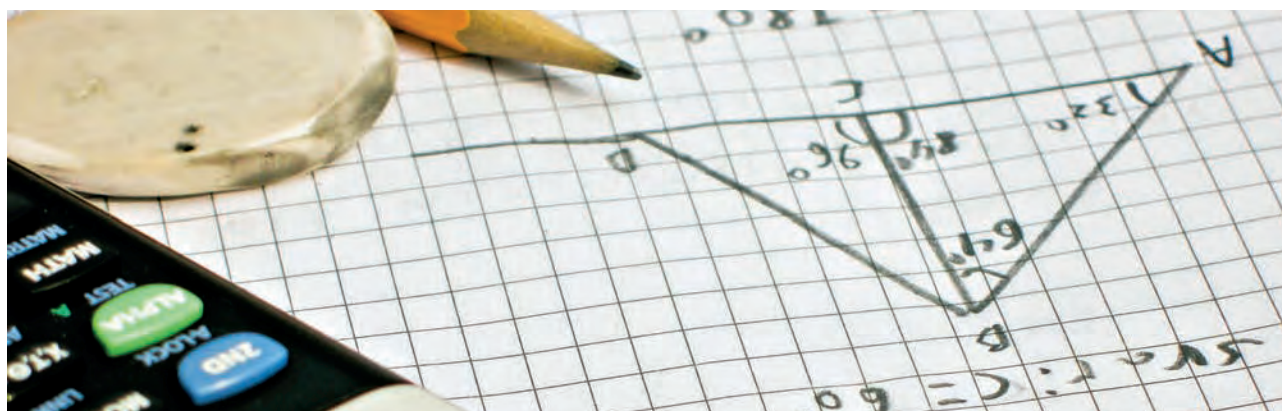


Конвективный теплообмен



Передача тепла за счет теплопроводности

Метод расчета



Чтобы решить задачу теплообмена, необходимо знать значение нескольких параметров. Зная их, можно определить другие данные. Самыми важными представляются шесть параметров, которые приводятся ниже.

- Количество тепла, которое должно быть передано (тепловая нагрузка или мощность).
- Температура на входе и выходе на стороне первого и второго контура теплообменника.
- Максимально допустимые потери напора на стороне первого и второго контура.
- Максимальная рабочая температура.
- Максимальное рабочее давление.
- Расход среды на стороне первого и второго контура.

Если расход среды, удельная теплоемкость и разность температур на одной стороне контура известны, можно рассчитать величину тепловой нагрузки. Смотрите также страницу 4:6.

Температурная программа

Этот термин означает характер изменения температуры среды

обоих контуров между ее значениями на входе в теплообменник и выходе из него.

T1 = Температура на входе – горячая сторона

T2 = Температура на выходе – горячая сторона

T3 = Температура на входе – холодная сторона

T4 = Температура на выходе – холодная сторона

Тепловая нагрузка

Если не учитывать потери тепла в окружающую среду, которыми можно пренебречь, правомерно утверждать, что количество тепла,

Вид температурной программы показан на приведенном ниже графике.

отданное одной стороной пластинчатого теплообменника (тепловая нагрузка), равно количеству тепла, полученному другой его стороной. Тепловая нагрузка (P) выражается в кВт или ккал/ч.

Средний логарифмический температурный напор

Средний логарифмический температурный напор (LMTD) является эффективной движущей силой теплообмена (см. график слева).

Термическая длина

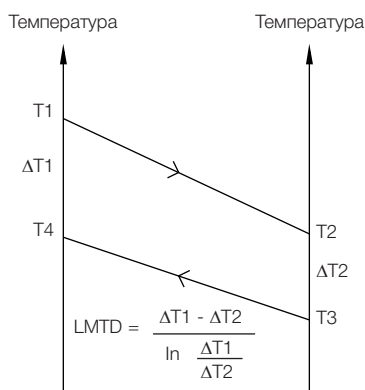
Термическая длина канала или тета-параметр (Θ) является безразмерной величиной и представляет собой соотношение между разностью температур (δt) на одной стороне теплообменника и его LMTD.

$$\Theta = \frac{\delta t}{LMTD}$$

Термическая длина характеризует тепловую эффективность теплообменника.

Плотность

Плотностью (ρ) называется масса единицы объема среды; она выражается в кг/м³ или г/дм³.



$$P = m \times c_p \times \delta t$$

Где:

P = Тепловая нагрузка, кВт

m = Массовый расход, кг/с

c_p = Удельная теплоемкость, кДж/(кг x °C)

δt = Разность температур на входе и выходе одной стороны, °C

Организация охлаждения

Для решения ряда технологических задач, например при организации охлаждения, температурная программа должна быть с близким соответствием температур. Мы называем такие задачи применениями, требующими высоких значений тета-параметра и использования соответствующего теплообменного оборудования, способного их обеспечить.

Высокими считаются значения Θ , а оборудование характеризуется следующими отличительными особенностями:

- значительной длиной пластин, позволяющей жидкости охлаждаться более длительное время;
- низким профилем штампованных каналов, обеспечивающим сокращение объема охлаждаемой жидкости, приходящейся на одну пластину.

По реализуемым значениям тета-параметра пластинчатые теплообменники намного превосходят кожухотрубные, для которых максимально достижимый уровень Θ находится в районе 1. Пластинчатые же теплообменники могут обеспечить значения тета-параметра 10 и выше. Чтобы добиться значений Θ более 1 с помощью теплообменников кожухотрубного типа, необходимо ставить последовательно несколько таких агрегатов.

Расход

Этот параметр может выражаться с использованием двух различных терминов: масса или объем. Если имеется в виду массовый расход, то он выражается в кг/с или кг/ч; если объемный, то используются такие единицы, как м³/ч или л/мин. Чтобы перевести объемный расход в массовый, нужно величину объемного расхода умножить на плотность среды.

Выбор теплообменника для выполнения конкретной задачи обычно определяет требуемая величина расхода среды. Пластинчатые теплообменники компании Альфа Лаваль могут применяться при массовых расходах от 0,05 до 1400 кг/с. Если в качестве рабочей среды используется вода, этот диапазон эквивалентен объемному расходу от 0,18 до 5000 м³/ч.

В случае если расход среды в вашем теплообменнике выходит за эти пределы, необходимо проконсультироваться у представителя компании Альфа Лаваль в вашем регионе.

Потери напора

Размер пластинчатого теплообменника непосредственно зависит от величины потери напора (Δp). Если есть возможность увеличить допустимые потери напора, то можно будет использовать более

компактный и, следовательно, менее дорогой теплообменник. Для пластинчатых теплообменников, работающих на паре жидкостей вода/вода, ориентировочно можно считать допустимыми потери напора в диапазоне от 20 до 100 кПа.

Удельная теплоемкость

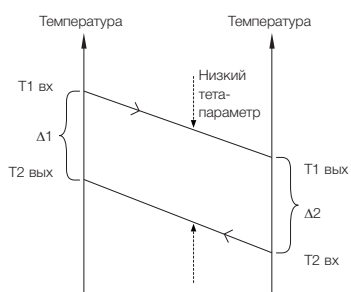
Удельная теплоемкость (c_p) представляет собой количество энергии, необходимое для повышения температуры 1 кг какого-либо вещества на 1 °C при данной температуре. Так, удельная теплоемкость воды при температуре 20 °C равна 4,182 кДж/(кг x °C) или 1,0 ккал/(кг x °C).

Вязкость

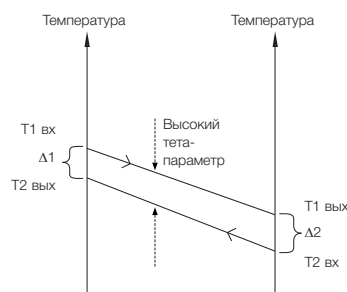
Вязкость является мерой текучести жидкости. Чем ниже вязкость, тем выше текучесть жидкости. Вязкость выражается в сантипуазах (сП) или сантистоксах (сСт).

Коэффициент теплопередачи

Коэффициент теплопередачи (k) является мерой сопротивления тепловому потоку, вызываемому такими факторами, как материал пластин, количество отложений на их поверхности, свойства жидкостей и тип используемого теплообменника. Коэффициент теплопередачи выражается в Вт/(м² x °C) или ккал/(ч x м² x °C).



Из графика видно, что большая разность температур ведет к снижению тета-параметра.



Из графика видно, что низкая разность температур ведет к повышению тета-параметра.

Метод расчета

Величина тепловой нагрузки теплообменника может быть получена с помощью следующих формул:

1. Расчет тепловой нагрузки, термической длины и LMTD

$$P = m \cdot c_p \cdot \delta t \quad (m = \frac{P}{c_p \cdot \delta t}; \delta t = \frac{P}{m \cdot c_p})$$

$$P = k \cdot A \cdot \text{LMTD}$$

где:

- P = Тепловая нагрузка, кВт;
- m = Массовый расход, кг/с;
- c_p = Удельная теплоемкость, кДж/(кг × °С);
- δt = Разность температур на входе и выходе одной стороны, °С;
- k = Коэффициент теплопередачи, Вт/(м² × °С);
- A = Площадь поверхности теплообмена, м²;
- LMTD = Средний логарифмический температурный напор.

$$\Theta = \text{тета-параметр} = \frac{\delta t}{\text{LMTD}} = \frac{k \cdot A}{m \cdot c_p}$$

Величина LMTD может быть рассчитана по формуле (где ΔT1 = T1-T4 и ΔT2 = T2-T3):

$$\text{LMTD} = \frac{\Delta T1 - \Delta T2}{\ln \frac{\Delta T1}{\Delta T2}}$$

где:

- T1 = Температура на входе – горячая сторона;
- T2 = Температура на выходе – горячая сторона;
- T3 = Температура на входе – холодная сторона;
- T4 = Температура на выходе – холодная сторона.

2. Коэффициент теплопередачи и расчетный запас

Суммарный коэффициент теплопередачи рассчитывается по формуле:

$$\frac{1}{k} = \frac{1}{\alpha_1} + \frac{1}{\alpha_2} + \frac{\delta}{\lambda} + R_f = \frac{1}{k_c} + R_f$$

Расчетный запас (M) рассчитывается по формуле: $M = \frac{k_c - k}{k}$

где:

- α₁ = Местный коэффициент теплоотдачи от горячей среды к теплопередающей поверхности, Вт/(м² × °С);
- α₂ = Местный коэффициент теплоотдачи от теплопередающей поверхности к холодной среде, Вт/(м² × °С);
- δ = Толщина стенки, через которую осуществляется теплообмен, м;
- R_f = Коэффициент загрязнения, (м² × °С)/Вт;
- λ = Коэффициент теплопроводности материала стенки, разделяющей две среды, Вт/(м × °С);
- k_c = Коэффициент теплопередачи для чистой поверхности теплообмена (R_f = 0), Вт/(м² × °С);
- k = Расчетный коэффициент теплопередачи, Вт/(м² × °С);
- M = Расчетный запас, %.

Объединение этих двух выражений приводит к формуле: $M = k_c \times R_f$, то есть для получения одного и того же расчетного запаса при повышении значения k_c величина R_f может быть снижена.

$$LMTD = \frac{\Delta T_1 - \Delta T_2}{\ln \frac{\Delta T_1}{\Delta T_2}}$$

$$\frac{1}{k} = \frac{1}{\alpha_1} + \frac{1}{\alpha_2} + \frac{\delta}{\lambda} + R_f = \frac{1}{k_c} + R_f$$

Каждый параметр в этих формулах влияет на выбор теплообменника. Выбор материалов же обычно не влияет на эффективность теплообменника, от них зависит только его прочность и стойкость к коррозии.

Применяя пластинчатый теплообменник, мы получаем преимущества в виде небольших разностей температур и малой толщины пластин, которая обычно составляет от 0,3 до 0,6 мм. Коэффициенты теплоотдачи (α_1 и α_2) и коэффициент загрязнения (R_f), как правило, очень малы, что объясняется высокой степенью турбулентности потока рабочей среды в обоих контурах теплообменника. Этим же обстоятельством можно объяснить и высокое значение расчетного коэффициента теплопередачи (k), которое при благоприятных условиях может достигать величины 8000 Вт/(м² × °C).

В случае применения обычных кожухотрубных теплообменников величина коэффициента теплопередачи (k) не превышает значение 2500 Вт/(м² × °C).

Важными факторами минимизации стоимости теплообменника являются два параметра:

1. Потери напора

Чем выше допустимая величина потерь напора, тем меньше размеры теплообменника.

2. LMTD

Чем выше разность температур жидкостей в первом и втором контуре, тем меньше размеры теплообменника.

Конструкционные материалы

В большинстве пластинчатых теплообменников Альфа Лаваль для пары рабочих жидкостей вода/вода используются пластины из высококачественной нержавеющей стали марки AISI 316. Если содержание соединений хлора в воде не требует использования стали AISI 316, вместо нее может иногда применяться

менее дорогая нержавеющая сталь марки AISI 304.

Для различных применений пластинчатых теплообменников могут оказаться пригодными и некоторые другие листовые материалы. При изготовлении пластин паяных и выполненных по технологии активной диффузионной сварки пластинчатых теплообменников Альфа Лаваль всегда применяется нержавеющая сталь AISI 316. Если пластинчатый теплообменник будет работать с морской или солоноватой водой, то для изготовления его пластин приходится использовать только титан.

Ограничения по давлению и температуре

Стоимость пластинчатого теплообменника зависит от максимально допустимых значений давления и температуры. Основное правило можно сформулировать следующим образом: чем ниже максимально допустимые значения рабочих температуры и давления, тем меньше стоимость теплообменника.

Загрязнение и коэффициенты загрязнения

Допустимое загрязнение может быть учтено в вычислении через расчетный запас (M), то есть за счет дополнительного процента поверхности теплообмена или введения коэффициента загрязнения (R_f), выражаемого в единицах (м² × °C)/Вт или (м² × ч × °C)/ккал.

Коэффициент загрязнения при расчете пластинчатого теплообменника должен браться значительно меньшим, чем при расчете кожухотрубного теплообменника.

Для этого есть две причины.

1. Более высокая турбулентность потока означает меньший коэффициент загрязнения. Конструкция пластинчатых теплообменников обеспечивает гораздо более высокую степень турбулентности и, следовательно, более высокий тепловой коэффициент полез-

ного действия (КПД), чем это имеет место в традиционных кожухотрубных теплообменниках. Обычно коэффициент теплопередачи (k) пластинчатого теплообменника (вода/вода) составляет от 6000 до 7500 Вт/(м² × °C), в то время как традиционные кожухотрубные теплообменники при одинаковом применении обеспечивают коэффициент теплопередачи порядка лишь 2000-2500 Вт/(м² × °C). Типичное значение R_f , обычно используемое в расчетах кожухотрубных теплообменников, равно 1×10^{-4} (м² × °C)/Вт. В этом случае использование значения k от 2000 до 2500 Вт/(м² × °C) дает расчетный запас ($M = k_c \times R_f$) порядка 20-25%. Чтобы получить такое же значение расчетного запаса (M) в пластинчатом теплообменнике с коэффициентом теплопередачи порядка 6000-7500 Вт/(м² × °C), надо взять коэффициент загрязнения, равный всего лишь $0,33 \times 10^{-4}$ (м² × °C)/Вт.

2. Различие в добавлении расчетного запаса.

При расчете кожухотрубных теплообменников расчетный запас добавляется путем увеличения длины труб при сохранении расхода среды через каждую трубу. При расчете пластинчатого теплообменника такой же расчетный запас обеспечивается за счет добавления параллельных каналов или посредством уменьшения расхода в каждом канале. Это приводит к снижению степени турбулентности течения среды, уменьшению эффективности теплообмена и увеличению опасности загрязнения каналов теплообменника. Использование слишком большого коэффициента загрязнения может привести к повышенной интенсивности образования отложений!

Для пластинчатого теплообменника, работающего с парой теплоносителей вода/вода, значение расчетного запаса от 0 до 15 % (в зависимости от качества воды) можно считать вполне достаточным.

Глава 5

1. Общие сведения о компании Альфа Лаваль
2. Решения для тепло- и холодоснабжения от Альфа Лаваль
3. Применение теплообменного оборудования
4. Теория теплообмена
- 5. Ассортимент продукции**
6. Разборные пластинчатые теплообменники
7. Меднопаяные пластинчатые теплообменники
8. Пластинчатые теплообменники AlfaNova, выполненные по технологии активной диффузионной сварки
9. Воздушные теплообменники
10. Модульные тепловые пункты и пункты для холодоснабжения
11. Модульные пункты для горячего водоснабжения
12. Кожухотрубные теплообменники
13. Цельносварные теплообменники
14. Фильтры

Ассортимент продукции

Компания Альфа Лаваль располагает широчайшим ассортиментом теплообменников, тепловых пунктов и аксессуаров для различных применений.







Основными преимуществами оборудования Альфа Лаваль являются компактность, простота монтажа, низкие расходы на техническое обслуживание, высокая энергоэффективность, неизменность характеристик и эксплуатационная гибкость.

Иными словами, вы выбираете надежное оборудование, непревзойденную долговечность и быструю окупаемость инвестиций.





Ассортимент продукции Альфа Лаваль

<p>Разборные пластинчатые теплообменники</p>	<p>Меднопаяные пластинчатые теплообменники</p>	<p>Пластинчатые теплообменники AlfaNova, выполненные по технологии активной диффузионной сварки</p>
<p>Глава 6</p>	<p>Глава 7</p>	<p>Глава 8</p>
		
<p>Воздушные теплообменники</p>	<p>Модульные тепловые пункты и пункты для холодоснабжения</p>	<p>Модульные пункты для горячего водоснабжения</p>
<p>Глава 9</p>	<p>Глава 10</p>	<p>Глава 11</p>
		
<p>Кожухотрубные теплообменники</p>	<p>Цельносварные теплообменники</p>	<p>Фильтры</p>
<p>Глава 12</p>	<p>Глава 13</p>	<p>Глава 14</p>
		

Глава 6

1. Общие сведения о компании Альфа Лаваль
2. Решения для тепло- и холодоснабжения от Альфа Лаваль
3. Применение теплообменного оборудования
4. Теория теплообмена
5. Ассортимент продукции
- 6. Разборные пластинчатые теплообменники**
7. Меднопаяные пластинчатые теплообменники
8. Пластинчатые теплообменники AlfaNova, выполненные по технологии активной диффузионной сварки
9. Воздушные теплообменники
10. Модульные тепловые пункты и пункты для холодоснабжения
11. Модульные пункты для горячего водоснабжения
12. Кожухотрубные теплообменники
13. Цельносварные теплообменники
14. Фильтры

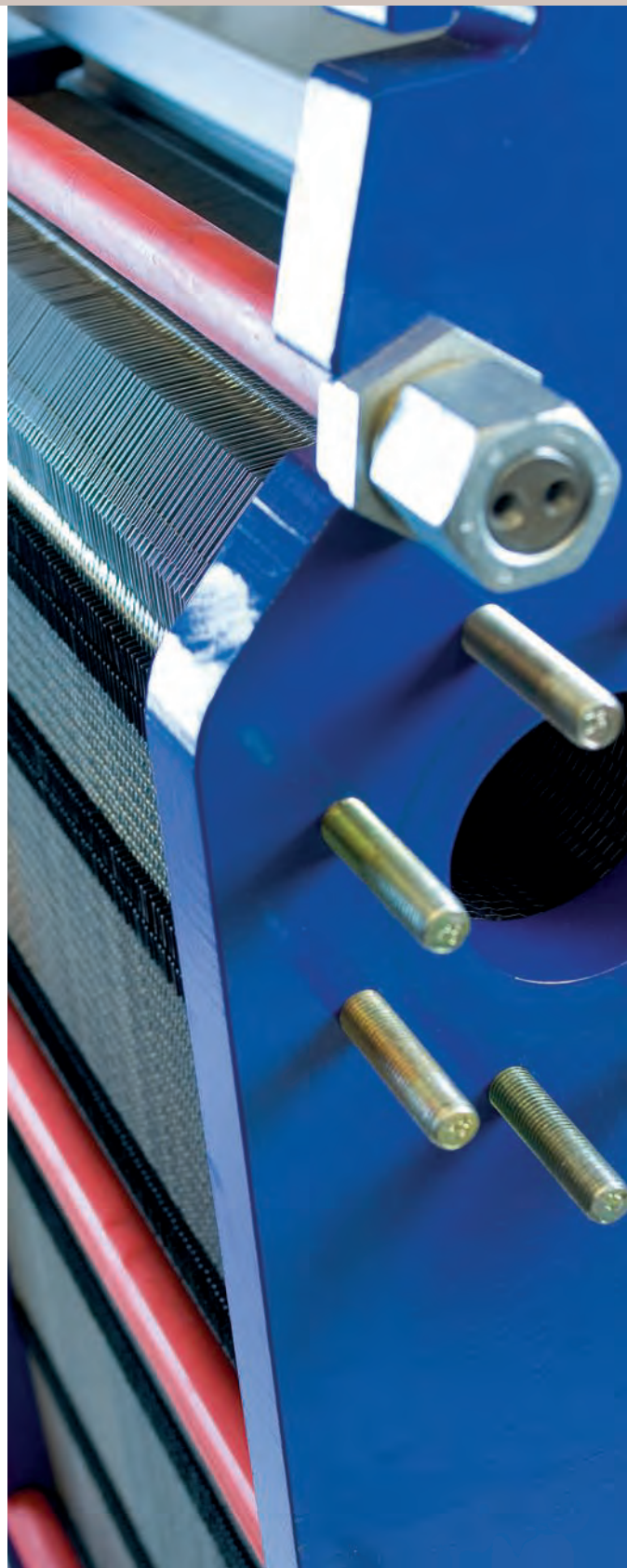
Разборные пластинчатые теплообменники

Пластинчатые теплообменники Альфа Лаваль – это наиболее эффективное решение для процессов нагрева и охлаждения.

Представленный ассортимент разборных пластинчатых теплообменников – результат многолетнего опыта, исследований и разработок в области технологии теплопередачи. Сочетание инновационной конструкции и высокого качества обеспечивает максимальную производительность оборудования и сводит к минимуму эксплуатационные расходы.

На первый взгляд может показаться, что они почти не отличаются от традиционных, но при внимательном рассмотрении особенностей конструкции пластин, уплотнений и несущих рам значительные преимущества разборных пластинчатых теплообменников Альфа Лаваль становятся совершенно очевидными.

Наше высокорентабельное оборудование, развитая сеть дистрибьюторов и сервисных центров делают Альфа Лаваль идеальным деловым партнером, а также безусловным лидером на мировом рынке.





В 1931 году компания Альфа Лаваль представила первые пластинчатые теплообменники для молочной промышленности. Пластины были 5-10 мм толщиной и имели фрезерованную поверхность, тогда как сегодня толщина пластин составляет всего 0,4 мм. При разработке наших теплообменников мы всегда исходили из соображений экономической эффективности.

Веские причины для покупки разборного пластинчатого теплообменника у лидера рынка

Разборные пластинчатые теплообменники Альфа Лаваль обладают выдающимися показателями по энергоэффективности, компактности и надежности.

Высокий уровень энергоэффективности

Инновационная форма пластин обеспечивает исключительно равномерное распределение потока по всей теплопередающей поверхности. Это способствует повышению коэффициента теплопередачи и уровня энергоэффективности теплообменника, поскольку устраняются застойные зоны и снижается интенсивность образования отложений.

Малые габариты

Компактная конструкция разборных пластинчатых теплообменников позволяет устанавливать их в самых ограниченных пространствах. Теплообменники комплектуются всем необходимым для обеспечения быстрого монтажа и ввода в эксплуатацию.

Высокая надежность работы

В каждом конкретном случае разборные пластинчатые теплообменники Альфа Лаваль подбираются с учетом свойств используемых жидкостей, допустимых давлений и температур, что обеспечивает максимальный срок службы и надежность. Разборные пластинчатые теплообменники Альфа Лаваль также выпускаются в версии AQ, сертифицированной по стандарту AHRI. Сертификация характеристик проводится по стандарту AHRI 400 и осуществляется по программе для теплообменников жидкость – жидкость AHRI LLHE.

Простота и безопасность обслуживания

Наши уплотнения и система центрирования пакета пластин обеспечивают экономическую эффективность и удобство проведения технического обслуживания. Рама теплообменника оснащена опорными элементами и средствами для безопасной сборки и разборки в ходе сервисного обслуживания.



Разборные пластинчатые теплообменники Альфа Лаваль обеспечивают нагрев и охлаждение в башнях комплекса «Федерация» в Москве, Россия.



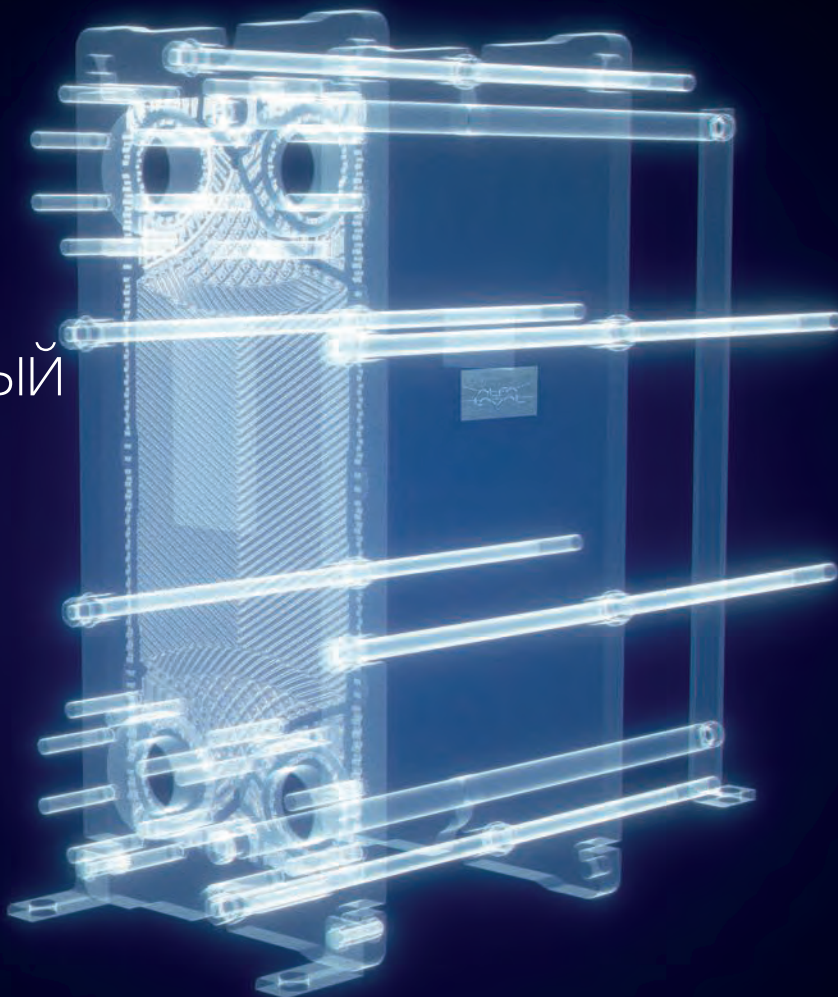
Основные идеи

Качество и надежность должны обеспечиваться экономичным образом. Другими словами, задача состоит в более эффективной реализации производственных процессов при одновременной экономии энергии. Оптимизация технических характеристик направлена на достижение максимальной экономичности при эксплуатации, а также на минимизацию вредного воздействия на экологическую ситуацию и изменения климата.

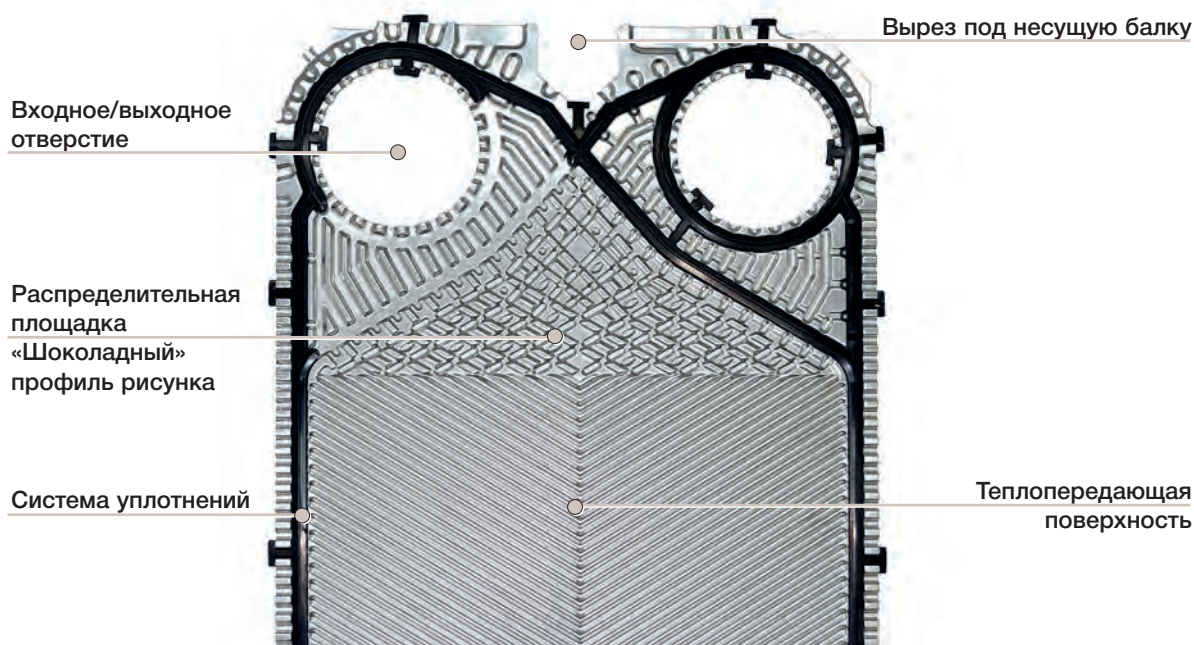
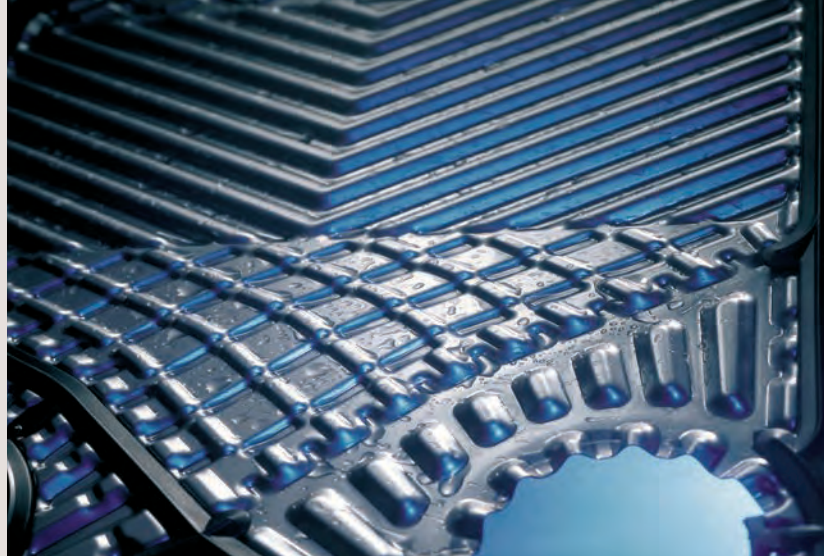
При этом очевидна необходимость создания долговечного оборудования для снижения его полной стоимости владения и повышения рентабельности.

При создании разборных пластинчатых теплообменников компания Альфа Лаваль опирается на эти основные идеи. Присмотритесь внимательно, что находится внутри. Все не так просто, как кажется на первый взгляд. Самое важное скрыто внутри.

Максимальный
уровень
энергоэф-
фективности



Пластины



Теплопередающая поверхность
Пластины ПТО штампуются с шевронным рисунком рифления. При наложении двух пластин с противоположными рисунками рифления в теплообменнике формируется спиральный поток с высокой степенью турбулентности, обеспечивающий высокий коэффициент теплопередачи и эффективную самоочистку каналов. Для работы в различных технологических процессах, например, с сильно загрязненными жидкостями, теплообменники оснащаются пластинами с различной формой рифления.

Распределительная площадка
Распределительная площадка имеет так называемый «шоколадный» профиль рисунка, представляющий инновационное решение компании Альфа Лаваль. Такой профиль обладает рядом преимуществ. К наиболее важным можно отнести оптимизацию распределения потока по всей площади теплопередающей поверхности,

обеспечивающей наибольшую энергоэффективность, а также устранение застойных зон, которые являются главной причиной коррозии и отложений. В результате заказчик получает выгоду за счет снижения затрат на техобслуживание и увеличения времени безотказной работы.

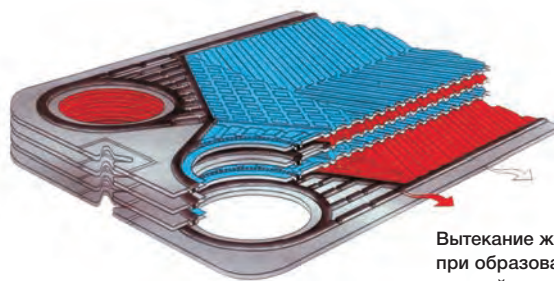
Специальные виды пластин

Сдвоенные пластины

Сдвоенная пластина изготавливается путем лазерной сварки двух оди-

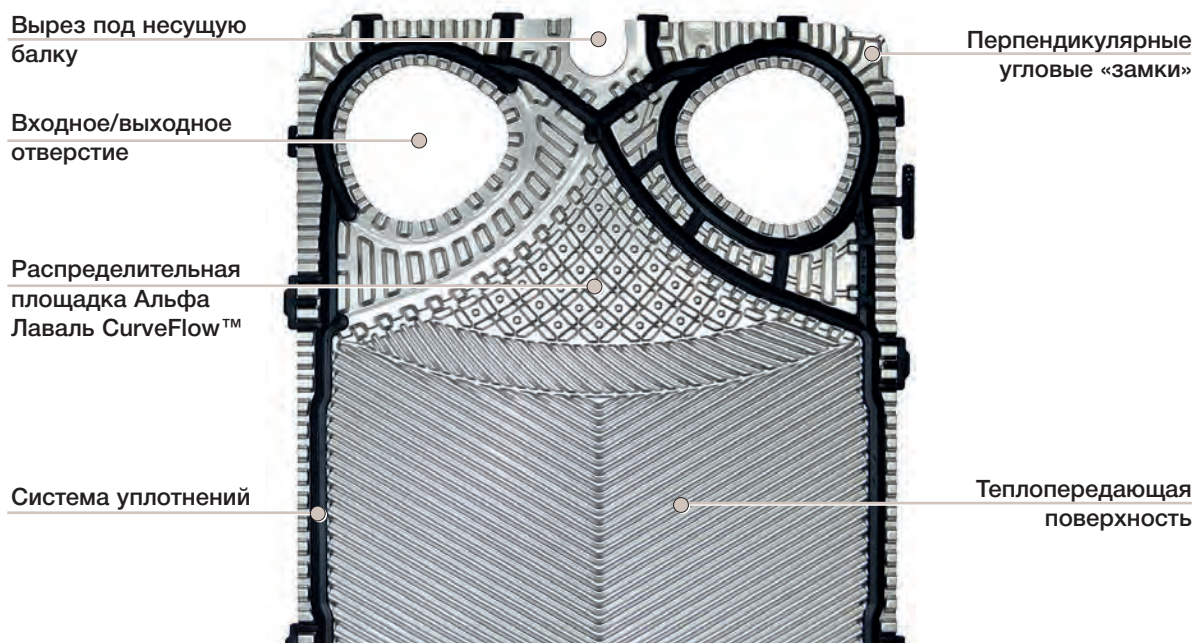
наковых пластин в области входных/выходных отверстий. Уплотнения устанавливаются стандартным образом, а сваренные попарно пластины собираются в единый пакет, как и обычные одинарные.

При возникновении течи из трещины или точечного отверстия в пластине вытекающая жидкость никогда не попадет в другой контур теплообменника: ее распространение будет ограничено конструкцией сдвоенной пластины, поэтому она будет вытекать из теплообменника наружу.



Отверстие, по которому выполняется сварка

Сохранение прохлады в самом высоком в мире здании, находящемся под палящими лучами солнца пустыни, стало возможным благодаря использованию новейшей системы охлаждения с ледовым аккумулятором холода и пластинчатых теплообменников Альфа Лаваль. Бурдж-Халифа, Дубай, Объединенные Арабские Эмираты



Инновационные пластины

Альфа Лаваль CurveFlow™

Новый профиль зоны распределительной площадки позволяет добиться превосходного распределения потока и большего перепада давления на основной рабочей поверхности теплопередающей пластины.

Это обеспечивает целый ряд преимуществ для клиентов:

- Более компактный теплообменник: требуется меньше пластин;
- Большой уровень энергоэффективности: улучшенное распределение потока снижает интенсивность образования отложений, в результате чего отпадает необходимость в повышении мощности насосов для компенсации потерь напора;
- Снижение расходов на обслуживание: чем меньше пластин, тем быстрее выполняется их очистка и требуется меньше запасных частей.

Повышение эффективности до 15%

Новая конструкция Альфа Лаваль CurveFlow™ обеспечивает оптимальное распределение рабочей среды по всей ширине пластины. Кроме того, повышение эффективности теплопередачи достигается за счет поперечного рифленого профиля между распределительной площадкой и основной зоной теплопередающей поверхности. Достигается снижение толщины пластин при больших давлениях по сравнению с традиционной конструкцией. Общее повышение эффективности теплопередачи достигает 15%.

Большая пропускная способность

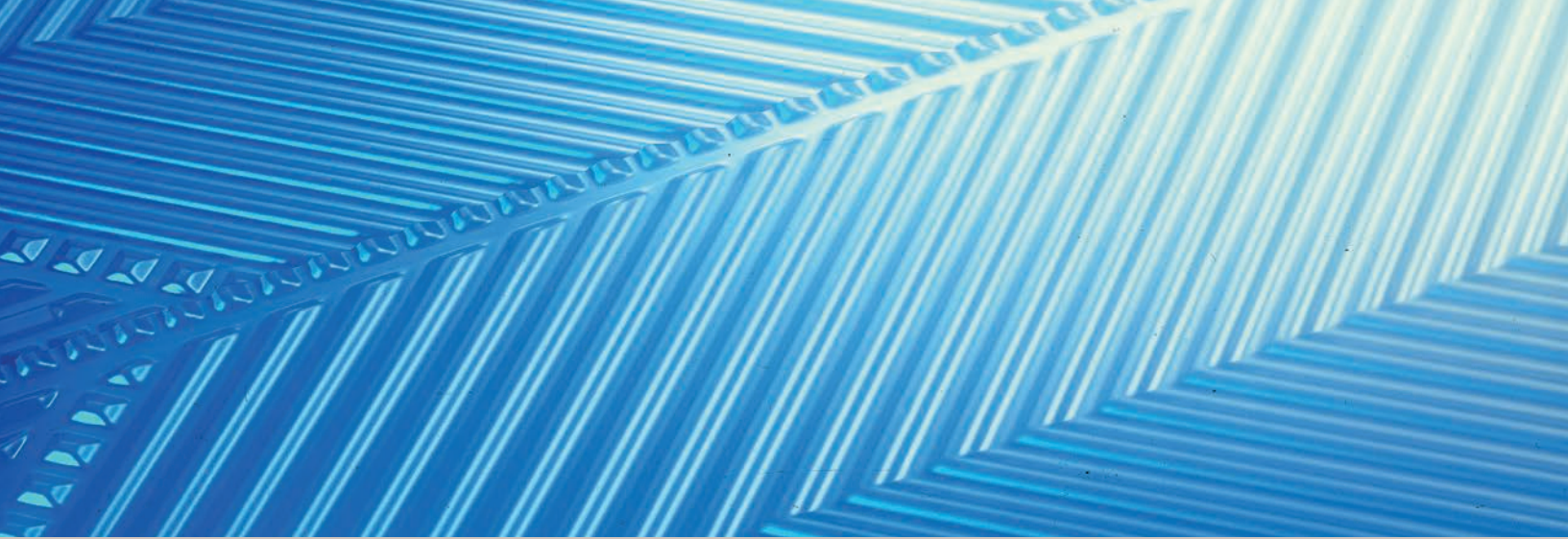
За счет отверстий асимметричной формы увеличена площадь проходного сечения портов по сравнению с традиционными круглыми отверстиями. Это способствует увеличению пропускной способности при той же скорости и обеспечивает большую эффективность.

Повышение эффективности самоочистки до 40%

Благодаря новой распределительной площадке Альфа Лаваль CurveFlow™, скорость потока на дальнем конце пластины повышается на 20%. При этом достигается увеличение касательного напряжения на стенке пластины до 40%, что снижает риск образования отложений в наиболее критичных зонах пластины.

Перпендикулярные угловые «замки»

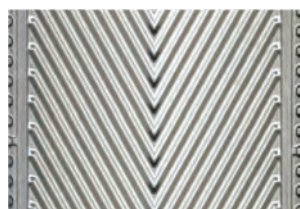
Новые угловые «замки» обеспечивают идеальное выравнивание пакета пластин при любом их числе в пакете. Точное центрирование пакета гарантирует высокую эксплуатационную надежность теплообменника и сокращает время его сборки после технического обслуживания.



Типы каналов

Имеются две конфигурации пластин – L и H

Из них могут формироваться три различных типа каналов – L, M, H



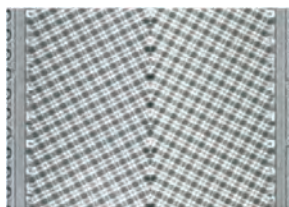
L: канал с малой термической длиной (Low theta)



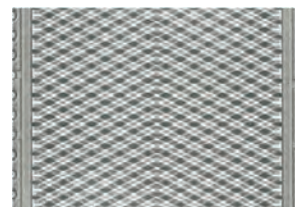
H: канал с большой термической длиной (High theta)



L + L = канал L



L + H = канал M



H + H = канал H

Оптимальный тип канала выбирается с учетом температурной программы и максимально допустимых потерь напора

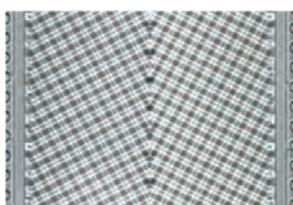
Характеристики каналов

Малая степень турбулентности и малые потери напора



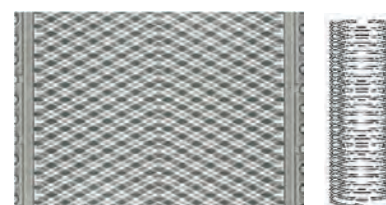
Каналы L

Средняя степень турбулентности и средние потери напора



Каналы M

Высокая степень турбулентности и большие потери напора



Каналы H

Достоинства

- Высокий коэффициент теплопередачи
- Высокая степень турбулентности потоков
- Различные значения термической длины
- Низкие потери напора

Преимущества

- Повышенная эффективность утилизации тепла
- Высокий коэффициент самоочистки
- Малая площадь теплопередающей поверхности
- Низкие затраты электроэнергии на циркуляцию теплоносителей

Уплотнения



В разборных ПТО Альфа Лаваль уплотнительные прокладки представляют собой современную систему гидравлических уплотнений и отличаются высокими эксплуатационными показателями в течение длительного срока службы. Инновационный профиль обеспечивает исключительно надежное уплотнение и сводит к минимуму возможность нарушения герметичности.

Надежность работы теплообменника зависит от различных факторов, и особенно высокие требования предъявляются к системе уплотнений. Для достижения максимальных характеристик очень важно, чтобы конструкции пластины и уплотнения разрабатывались совместно.

Правильно спроектированное уплотнение обеспечивает надежную герметизацию при оптимальном усилии, не приводящем к повреждению уплотнительной канавки и самого уплотнения. Альфа Лаваль предлагает зарекомендовавшие себя наилучшим образом уплотнения, имеющие профиль с выступом.

Серия с дополнительным гребнем – это новое поколение уплотнений Альфа Лаваль. Они представляют собой усовершенствованную вер-

сию традиционных уплотнений, имеющих профиль с выступом.

Свод у этих уплотнений заострен меньше, и сверху имеется дополнительный гребень. На такой профиль требуется меньше материала, он обеспечивает великолепное качество уплотнения, уменьшает риск повреждения уплотнения/пластины и нарушения герметичности из-за перекоса пластины.

Все уплотнения изготавливаются из цельных кусков резины с высокой однородностью, поставляемых самыми лучшими производителями. Кроме того, они формируются в единый элемент, что гарантирует исключительно точные геометрические размеры уплотнений и отсутствие участков с пониженной прочностью, которые могут возникнуть при вулканизации.

Уплотнения производятся из разнообразных эластомеров, наиболее часто используемые – нитрил и EPDM (каучук на основе сополимера этилена, пропилена и диенового мономера).

Недавно компания Альфа Лаваль представила систему бесклевого крепления уплотнений нового поколения ClipGrip™, еще более улучшающую надежность фиксации и уплотняющего усилия.

Паз для уплотнения обеспечивает минимальную площадь контакта уплотнения и теплоносителя, что способствует повышению эксплуатационной долговечности ПТО. Паз в пластине и профиль уплотнения идеально совпадают, поэтому прокладка имеет надежную опору по всей своей длине, что уменьшает риск ее разрыва или выдавливания.



Семейство уплотнений Альфа Лаваль разного профиля – с выступом и дополнительным гребнем



Система бесклевого крепления уплотнений ClipGrip™



Система бесклевого крепления уплотнений Clip-on

Рама



Гарантия минимальных расходов владельца

Конструкция рамы обеспечивает:

- Снижение стоимости технического обслуживания
- Сокращение расходов на запасные части
- Повышение безопасности персонала
- Экономия времени

Разборные пластинчатые теплообменники Альфа Лаваль любого размера быстро и легко разбираются для проверки и замены уплотнений с помощью стандартных инструментов силами одного человека. Повторная сборка осуществляется так же легко. Наши крупные теплообменники имеют 5-точечную систему центрирования. Точное расположение пластин в горизонтальном и вертикальном положениях гарантирует надежное уплотнение всего пакета пластин. Ролик на прижим-

ной пластине и опорные подшипники на четырех стяжных болтах облегчают открывание и закрывание. Обладающие более простой конструкцией теплообменники меньших размеров так же просты в обращении и требуют минимальных затрат. Во время повторной сборки выравнивание пакета пластин достигается благодаря использованию круглых несущих и направляющих балок.



Подшипниковый узел облегчает процедуру сборки и разборки теплообменника, снижая время на проведение технического обслуживания и повышая безопасность персонала.



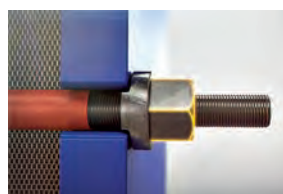
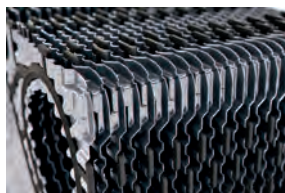
Боковые вырезы под стяжные болты предотвращают выпадение стяжных болтов и обеспечивают возможность их демонтажа с боковой стороны, снижая расходы на монтаж и техническое обслуживание, а также повышая безопасность персонала.



5-точечная система центрирования и перпендикулярные угловые «замки». Прецизионная точность центрирования предупреждает образование течи в пакете пластин и уменьшает число дополнительных разборок теплообменника, что снижает затраты на техническое обслуживание и запасные части.



Благодаря стопорной шайбе отворачивание и затяжку болтов может производить один человек, а не два. Она также предотвращает выскакивание болтов, снижая расходы на техническое обслуживание и повышая безопасность персонала.



Удлиненные гайки исключают возможность прихвата гайки на стяжном болте, уменьшая затраты на техническое обслуживание и запасные части.



Соответствие стандартам

Все модели теплообменных аппаратов проходят экспертизу промышленной безопасности в Федеральной службе по экологическому, технологическому и атомному надзору и сертифицируются на соответствие основным требованиям нормативных документов, действующих в РФ.



Когда принципиально важна производительность



Альфа Лаваль AlfaQ™ – разборные пластинчатые теплообменники, сертифицированные по стандарту AHRI.

Когда качество работы оборудования имеет решающее значение, каждый компонент системы ОВК должен функционировать именно так, как указано в соответствующей технической документации.

Сертификация по стандарту 400 AHRI (Air Conditioning, Heating and Refrigeration Institute – Институт по кондиционированию, отоплению и холодоснабжению) – это независимая, сторонняя проверка тепловых характеристик оборудования. Сегодня стандарт AHRI 400 является международным и дает клиентам по всему миру гарантию, что выбранные ими теплообменники будут работать в точном соответствии с техническими характеристиками.

Сертификация подтверждает, что продукт функционирует в соответствии с заявленными производителем параметрами и, в частности, может использоваться в тепловых пунктах сетей централизованного теплоснабжения, в установках для льдохранилищ и центров хранения данных и в системах естественного охлаждения.

Альфа Лаваль стала первой компанией, предложившей широкий спектр новейших теплообменников (серии AlfaQ™), сертифицированных по стандарту AHRI 400.

Сертификация – основа формирования экологичного подхода к развитию

Сертифицированные в соответствии с нормативами AHRI теплообменники удовлетворяют требованиям стандартов экологичного проектирования LEED (Leadership in Energy and Environmental Design) в части систем нагрева и охлаждения. LEED – это признанная международная система сертификации, предоставляющая владельцам зданий и управляющим

компаниям руководство по определению возможностей создания и практической реализации конкретных экологически безопасных конструктивных решений, планов действий и методов эксплуатации.

Сертификационная программа и стандарты AHRI предназначены для того, чтобы помочь клиентам рационально использовать энергию, повышать эффективность производства и сохранять чистоту окружающей среды.

Порядок сертификации AHRI и ее преимущества

Отклонения в работе системы ОВК трудно обнаружить, но они могут привести к значительному увеличению расходов на электроэнергию.

Сертификация всех компонентов системы гарантирует покупателю, что система будет работать надежно с заданными техническими характеристиками.

При сертификации продукта по стандартам AHRI изготовитель предоставляет AHRI технические характеристики и эксплуатационные показатели продукта на предмет оценки их соответствия установленным нормативам.

Наличие сертификата AHRI гарантирует покупателю и конечным пользователям, что:

- пластинчатый теплообменник будет обеспечивать заявленные производителем характеристики;
- могут быть легко определены эксплуатационные показатели продукта для конкретного случая применения.

Альфа Лаваль уже более десяти лет проводит успешную аттестацию своих продуктов по программе сертификации AHRI.

Решение, выгодное всем

Специалистам

- Получают возможность создания системы, главные компоненты которой прошли независимую сертификацию, что гарантирует достижение заданных показателей по энергопотреблению и эффективности управления искусственным климатом.
- Получают отличную основу для подбора теплообменников.
- Владельцы и инженеры-консультанты избавляются от проблем несоответствия эксплуатационным характеристикам на этапе ввода в эксплуатацию и после установки оборудования.

Подрядным организациям

- Устраняется необходимость проведения приемо-сдаточных испытаний каждого компонента на месте монтажа, что снижает финансовые потери за счет сокращения периода ввода в эксплуатацию.
- Обеспечивается гарантия того, что все включенные в заявку и имеющие соответствующий сертификат теплообменники будут обладать заявленными тепловыми характеристиками.
- Сокращается время поиска и устранения неисправностей при вводе в эксплуатацию и после проведения пусконаладочных работ.

Конечным пользователям

- Значительно снижаются суммарные эксплуатационные расходы за срок службы за счет повышенной энергоэффективности системы.
- Обеспечивается максимальная эффективность капиталовложений за счет сокращения затрат на проведение производственных испытаний и дополнительное определение предельных отклонений характеристик компонентов.



Разборные пластинчатые теплообменники AlfaQ™ Альфа Лаваль – оптимальный выбор.

Широкий ассортимент теплообменников Альфа Лаваль для систем ОВК включает разборные, полусварные, цельносварные и паяные агрегаты, а также теплообменники со сдвоенными пластинами.

Серия AlfaQ™ – часть модельного ряда наших пластинчатых теплообменников разборного типа. ПТО серии AlfaQ™ – и компактные, и крупные – удовлетворяют большин-

ству существующих требований, предъявляемых к теплообменному оборудованию, и имеют трехлетнюю гарантию, что является свидетельством нашей приверженности достижению поставленной цели – помогать нашим заказчикам оптимизировать их производственные процессы.

ПТО серии AlfaQ™ – это оптимальное решение, если на первом месте гарантия заявленных характеристик.



Изоляция



Изоляция

Изоляция, предназначенная для применения в системах горячего теплоснабжения, вентиляции и кондиционирования, присутствует в большинстве моделей разборных пластинчатых теплообменников. Существуют два типа изоляции – тепло- и холодоизоляция.

Причина применения различных видов изоляции состоит в том, что если температура теплообменника ниже температуры окружающей среды, то минеральная вата пропитывается конденсатом. Полиуретан дороже минеральной ваты, но его можно применять также и для теплоизоляции.

Поддон для сбора конденсата

Поддон Альфа Лаваль для сбора конденсата изолирует теплообменник от пола, а также собирает любой конденсат, образующийся на наружной стороне теплообменника. Поддон также собирает любую оставшуюся (после слива) в разборном теплообменнике воду, когда аппарат открывается для проверки или технического обслуживания. Поддон изготовлен из оцинкованной листовой стали толщиной 0,75 мм, покрытой слоем пенополиуретана толщиной 50 мм, и укомплектован опорами из водостойкой древесины и сливным краном.



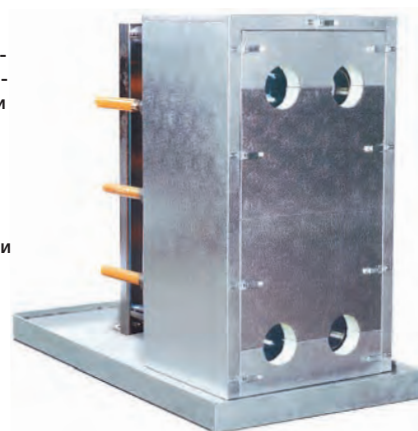
Теплоизоляция

Теплоизоляция состоит из слоя минеральной ваты толщиной 65 мм, облицованной снаружи алюминиевым листом толщиной 1 мм снаружи и алюминиевой фольгой внутри. Изоляция охватывает разборный теплообменник со всех сторон, включая опорную и прижимную плиты, кроме нижней части. Отдельные элементы изоляции скрепляются защелками.



Холодоизоляция

Холодоизоляция состоит из слоя полиуретана толщиной 60 мм, облицованного алюминиевым листом толщиной 1 мм снаружи и алюминиевой фольгой внутри. Она охватывает разборный ПТО со всех сторон, включая опорную и прижимную плиты, за исключением нижней части, где расположен оцинкованный поддон для сбора конденсата. Элементы изоляции скрепляются защелками.



Защитный кожух

Защитный кожух – устройство, закрывающее пакет пластин аппарата со всех сторон, кроме его нижней части. Он используется с целью обеспечения безопасности для персонала в случае неожиданной утечки горячих, агрессивных или токсичных сред. Защитный кожух Альфа Лаваль состоит из одного или более листов нержавеющей стали, повторяющих форму разборного ПТО. На большинстве моделей защитный кожух располагается между пакетом пластин и стяжными болтами.



Сервисные услуги Альфа Лаваль



Поддержание высокой производительности

Глобальная сервисная сеть Альфа Лаваль обеспечивает оптимальные рабочие показатели вашего оборудования на протяжении всего срока службы. Сотрудники нашей компании вкладывают более чем 130-летний опыт работы и свои экспертные знания в обеспечение максимальной продолжительности безотказной работы и рентабельности ваших капиталовложений.

Наша цель – оптимизация ваших производственных процессов, например, за счет модернизации разборного пластинчатого теплообменника в соответствии с новыми технологическими требованиями или восстановительного ремонта до полной работоспособности для обеспечения максимального времени безотказной службы.

Но мы пошли еще дальше. Мы также гарантируем помощь первоклассных специалистов по обслуживанию тогда, когда вы в них нуждаетесь, как на территории вашего предприятия, так и в наших сервисных центрах.

Полный спектр услуг «Сервис на 360°» для разборных пластинчатых теплообменников

Ввод в эксплуатацию

- Монтаж
- Ввод в эксплуатацию

Техническое обслуживание

- Восстановительный ремонт
- Безразборная мойка
- Инструменты для обслуживания
- Запасные части

Техническая поддержка

- Телефонная служба поддержки
- Наличие запчастей на складе
- Обучение персонала
- Поиск и устранение неисправностей
- Техническая документация

Усовершенствование

- Улучшение рабочих характеристик
- Модернизация
- Замена и модификация

Мониторинг

- Технологический аудит
- Контроль технического состояния

Восстановительный ремонт

Восстановительный ремонт позволяет продлить срок службы разборных пластинчатых теплообменников; минимизирует затраты; гарантирует безопасность, качество и эффективность; соответствует новому экологическому законодательству за счет повышения энергоэффективности.

Вы можете сами составить набор услуг по восстановительному ремонту или выбрать один из стандартных пакетов компании Альфа Лаваль на основании требований относительно времени его выполнения, затрат, типоразмера и сферы применения оборудования.

Запасные части

Правильный выбор качества материалов имеет огромное значение для работы вашего предприятия. При использовании оригинальных запасных частей Альфа Лаваль вы можете быть уверены в корректном подборе материалов в соответствии с его назначением.

Оригинальные запасные части Альфа Лаваль выполняются методом одноходовой штамповки, которая обеспечивает одинаковые прочность и толщину по всей пластине и значительно снижает риск усталостного растрескивания.

Оригинальные резиновые уплотнения Альфа Лаваль гарантируют максимальные уплотняющие усилия, увеличение срока службы и времени безотказной работы разборных пластинчатых теплообменников.

Безотказная работа – проведение технического обслуживания квали-

фицированными специалистами с использованием сертифицированных материалов позволит избежать незапланированных простоев в работе оборудования.

Доступность – мы обеспечиваем легкий доступ к услугам специалистов и нужному оборудованию Альфа Лаваль.

Оптимизация – доступны наши инновационные услуги и решения по адаптации вашего существующего оборудования к изменяющимся потребностям.



Десять основных рекомендаций



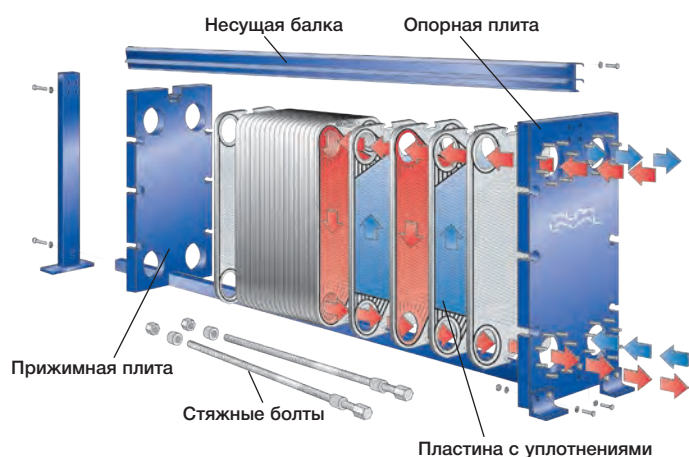
для поддержания разборных пластинчатых теплообменников в идеальном рабочем состоянии:

- 1 Убедитесь в том, что основные рабочие параметры (температуры и расходы потоков) соответствуют расчетным значениям.
- 2 При запуске необходимо выпустить воздух из теплообменника. Открывать и закрывать вентили следует медленно, чтобы избежать скачков давления и гидравлических ударов.
- 3 Используйте потоковые и сетчатые фильтры, чтобы не допустить засорения и защитить теплообменник от закупорки.
- 4 Ежедневно контролируйте изменения температуры и давления, а также проверяйте наличие признаков наружных утечек.
- 5 Регулярно проверяйте чистоту и равномерность смазки стяжных болтов.
- 6 Используйте технологии мониторинга технического состояния, чтобы не приходилось разбирать теплообменник для его проверки.
- 7 Используйте безразборную мойку (CIP) во избежание необходимости разборки теплообменника для очистки.



- 8 Всегда держите резервное оборудование в сухом и чистом состоянии. В случае вывода теплообменника из эксплуатации необходимо промыть его чистой водой и полностью просушить.
- 9 Не допускайте попадания на теплообменники брызг воды и дождя. Не допускайте воздействия ультрафиолетовых лучей и озона, образующегося при работе электрооборудования.

- 10 Для обеспечения гарантированной производительности, надежности и срока службы оборудования необходимо использовать только оригинальные запасные части. Необходимо иметь запас критически важных запасных частей и следовать инструкции по их хранению.



Сервис Альфа Лаваль
Повышая производительность



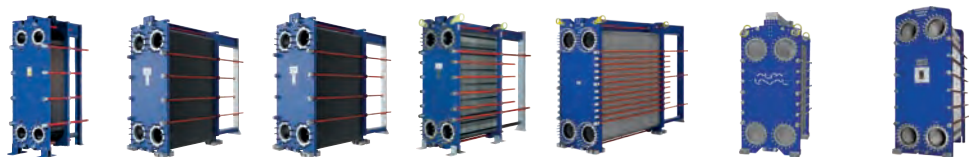
Технические характеристики промышленной серии



Модель	T2	M3	TL3	T5	M6	TL6	TS6
Ном. расход, кг/с	2/30	4/60	5/80	14/220	16/250	20/300	20/300
Ном. расч. температура, С°	180/-	180/300	180/350	180/350	180/350	180/350	180/350
Ном. расч. давление, бар	16/-	16/150	16/150	16/150	25/300	25/300	25/300
Информация об оборудовании на стр.	6:17	6:19	6:21	6:23	6:25	6:27	6:29



Модель	T8	M10	TL10	M15	TL15	TS20	T20
Ном. расход, кг/с	30/475	50/800	50/800	80/1300	120/1900	190/3040	225/3600
Ном. расч. температура, С°	180/350	180/350	180/350	180/350	180/350	180/350	180/350
Ном. расч. давление, бар	16/150	25/300	25/400	30/300	30/400	30/400	30/400
Информация об оборудовании на стр.	6:31	6:33	6:35	6:37	6:39	6:41	6:43



Модель	MX25	TS35	T35	TL35	T45	TS50	T50
Ном. расход, кг/с	350/5600	550/8700	550/8700	650/10400	1000/16000	1300/20800	1300/20800
Ном. расч. температура, С°	180/350	180/350	180/350	180/350	250/350	180/350	180/350
Ном. расч. давление, бар	30/400	25/400	25/400	30/400	16/250	25/300	25/300
Информация об оборудовании на стр.	6:45	6:47	6:49	6:51	6:53	6:55	6:57



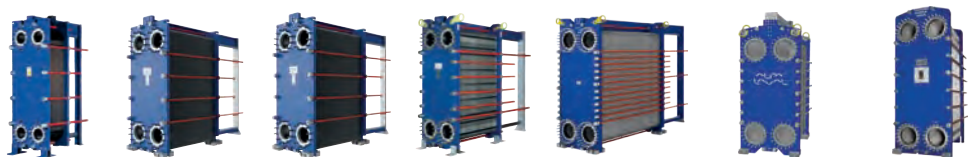
Технические характеристики AlfaQ



Модель	AQ1A	AQ1	AQ1L	AQ2A	AQ2	AQ2L	AQ2S
Ном. расход, кг/с	2/30	4/60	5/80	14/220	16/250	20/300	20/300
Ном. расч. температура, С°	180/-	180/300	180/350	180/350	180/350	180/350	180/350
Ном. расч. давление, бар	16/-	16/150	16/150	16/150	25/300	25/300	25/300
Информация об оборудовании на стр.	6:59	6:61	6:63	6:65	6:67	6:69	6:71



Модель	AQ3	AQ4	AQ4L	AQ6	AQ6L	AQ8S	AQ8
Ном. расход, кг/с	30/475	50/800	50/800	80/1300	120/1900	190/3040	225/3600
Ном. расч. температура, С°	180/350	180/350	180/350	180/350	180/350	180/350	180/350
Ном. расч. давление, бар	16/150	25/300	25/400	30/300	30/400	30/400	30/400
Информация об оборудовании на стр.	6:73	6:75	6:77	6:79	6:81	6:83	6:85



Модель	AQ10	AQ14S	AQ14	AQ14L	AQ18	AQ20S	AQ20
Ном. расход, кг/с	350/5600	550/8700	550/8700	650/10400	1000/16000	1300/20800	1300/20800
Ном. расч. температура, С°	180/350	180/350	180/350	180/350	250/350	180/350	180/350
Ном. расч. давление, бар	30/400	25/400	25/400	30/400	16/250	25/300	25/300
Информация об оборудовании на стр.	6:87	6:89	6:91	6:93	6:95	6:97	6:99



Alfa Laval T2

Разборный пластинчатый теплообменник для различных областей применения

Линейка Альфа Лаваль для промышленных применений — это широкий спектр продукции, которая используется практически во всех отраслях промышленности.

Подходит для широкого спектра областей применения, так как является самой маленькой моделью в ряду промышленных разборных пластинчатых теплообменников.

Применение

- Биотехнологии и фармацевтика
- Химическая промышленность
- Энергетика и энергоносители
- Пищевая промышленность и производство напитков
- Бытовая химия и средства личной гигиены
- Системы отопления, вентиляции и кондиционирования (ОВиК) и холодоснабжение
- Механическое оборудование и производство
- Морское оборудование и перевозки
- Горные разработки, добыча минералов и пигментов
- Целлюлозно-бумажная промышленность
- Полупроводники и электронные приборы
- Metallургия
- Водоснабжение и очистка сточных вод

Преимущества

- Высокая энергоэффективность — низкие эксплуатационные расходы
- Гибкая конфигурация — возможность изменения площади теплопередачи
- Простота монтажа — компактная конструкция
- Высокая эксплуатационная технологичность — легко открывается для осмотра и чистки и легко очищается при помощи установки для безразборной мойки (CIP)
- Доступ к глобальной сети обслуживания Альфа Лаваль

Особенности

Каждая деталь тщательно разработана, что позволяет обеспечить оптимальную производительность, максимальное время безотказной работы и простоту обслуживания. Выбор доступных функций:

- Уплотнение Slip-on
- Индикатор утечки
- Шпилька с торцовым кернением
- Подъемная проушина
- Вкладыш
- Защитный рукав стяжной шпильки



Поддержание высокой производительности с полным спектром услуг Альфа Лаваль «Сервис на 360°»

Наш широкий спектр услуг обеспечивает максимальную производительность вашего оборудования Альфа Лаваль на протяжении всего его жизненного цикла. Наличие запасных частей, ответственное отношение и большой практический опыт нашей команды избавят вас от ненужных забот.

Ввод в эксплуатацию

- Монтаж
- Шеф-монтаж
- Пусконаладочные работы

Техническое обслуживание

- Услуги по промывке
- Восстановительный ремонт
- Ремонт
- Инструменты для обслуживания
- Запасные части

Техническая поддержка

- Эксклюзивный склад запчастей
- Техническая документация
- Поддержка по телефону
- Обучение
- Поиск и устранение неисправностей

Усовершенствования

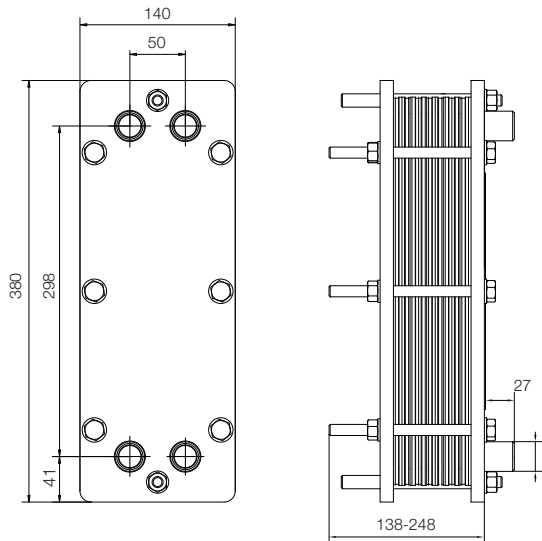
- Модернизация оборудования
- Перерасчет оборудования
- Замена и модернизация

Мониторинг

- Проверка технического состояния
- Проверка эффективности работы оборудования

Габаритный чертеж

Размеры в мм



Эксплуатационные характеристики

Рама, код давления аппарата	Макс. расчетное давление (бар)	Макс. расчетная температура (°C)
-----------------------------	--------------------------------	----------------------------------

FG, pvcALS	16.0	180
------------	------	-----

Расширенный диапазон значений давления и температуры может быть доступен по запросу.

Трубные соединения

Наружная коническая резьба	ISO 7 - R 3/4
----------------------------	---------------

Другие типы соединений доступны по запросу.

Технические характеристики

Пластины

Название	Тип	Свободный канал, мм
T2-B	Одна пластина	2.4

Материалы

Теплопередающие пластины	316/316L Ti
Промежуточные уплотнения	NBR, EPDM
Трубные соединения	Нержавеющая сталь, титан
Опорная и прижимная плиты	Углеродистая сталь с эпоксидным покрытием

Другие материалы могут быть предоставлены по запросу.

Не все комбинации опций могут быть заданы в одной конфигурации.

CNE00075RU 2016-04

Альфа Лаваль оставляет за собой право изменять технические характеристики без предварительного уведомления.

Как найти Альфа Лаваль:

Постоянно обновляемую информацию о деятельности компании Альфа Лаваль в мире вы найдете на нашем веб-сайте. Приглашаем вас посетить www.alfalaval.com



Alfa Laval M3

Разборный пластинчатый теплообменник для различных областей применения

Линейка Alfa Laval для промышленных применений — это широкий спектр продукции, которая используется практически во всех отраслях промышленности.

Для данной модели, подходящей для широкого спектра областей применения, доступен большой выбор различных типов пластин и уплотнений.

В дополнение к обычной конфигурации с одинарными пластинами эта модель также доступна с двойными пластинами. Двойные пластины являются дополнительной защитой, предотвращая смешивание жидкостей.

Применение

- Биотехнологии и фармацевтика
- Химическая промышленность
- Энергетика и энергоносители
- Пищевая промышленность и производство напитков
- Бытовая химия и средства личной гигиены
- Системы отопления, вентиляции и кондиционирования (ОВиК) и холодоснабжение
- Механическое оборудование и производство
- Морское оборудование и перевозки
- Горные разработки, добыча минералов и пигментов
- Целлюлозно-бумажная промышленность
- Полупроводники и электронные приборы
- Металлургия
- Водоснабжение и очистка сточных вод

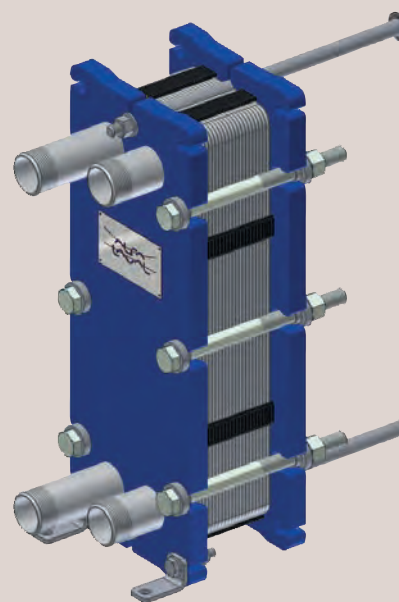
Преимущества

- Высокая энергоэффективность — низкие эксплуатационные расходы
- Гибкая конфигурация — возможность изменения площади теплопередачи
- Простота монтажа — компактная конструкция
- Высокая эксплуатационная технологичность — легко открывается для осмотра и чистки и легко очищается при помощи установки для безразборной мойки (CIP)
- Доступ к глобальной сети обслуживания Альфа Лаваль

Особенности

Каждая деталь тщательно разработана, что позволяет обеспечить оптимальную производительность, максимальное время безотказной работы и простоту обслуживания. Выбор доступных функций:

- Клеевое уплотнение
- Уплотнение Clip-on
- Индикатор утечки
- Шпилька с торцовым кернением
- Боковые вырезы под стяжные шпильки
- Подъемная проушина
- Вкладыш
- Стопорная шайба
- Защитный рукав стяжной шпильки



Поддержание высокой производительности с полным спектром услуг Альфа Лаваль «Сервис на 360°»

Наш широкий спектр услуг обеспечивает максимальную производительность вашего оборудования Альфа Лаваль на протяжении всего его жизненного цикла. Наличие запасных частей, ответственное отношение и большой практический опыт нашей команды избавят вас от ненужных забот.

Ввод в эксплуатацию

- Монтаж
- Шеф-монтаж
- Пусконаладочные работы

Техническое обслуживание

- Услуги по промывке
- Восстановительный ремонт
- Ремонт
- Инструменты для обслуживания
- Запасные части

Техническая поддержка

- Эксклюзивный склад запчастей
- Техническая документация
- Поддержка по телефону
- Обучение
- Поиск и устранение неисправностей

Усовершенствования

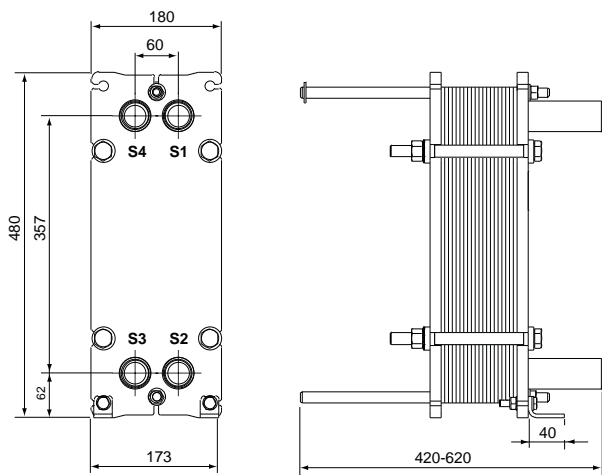
- Модернизация оборудования
- Перерасчет оборудования
- Замена и модернизация

Мониторинг

- Проверка технического состояния
- Проверка эффективности работы оборудования

Габаритный чертеж

Размеры в мм



Число стяжных шпилек зависит от уровня рабочего давления.

Технические характеристики

Пластины

Название	Тип	Свободный канал, мм
M3	Одна пластина	2.4
M3-D	Пластина с двойными стенками	2.4
M3-G	Gemini (гигиеничная) с двойными стенками	2.4
M3-X	Одна пластина Поток направлен по диагонали	2.4

Материалы

Теплопередающие пластины	316/316L C-276 Ti, TiPd
Промежуточные уплотнения	NBR, EPDM, FKM
Фланцевые соединения	Углеродистая сталь
Трубные соединения	Нержавеющая сталь, титан
Опорная и прижимная плиты	Углеродистая сталь с эпоксидным покрытием

Другие материалы могут быть предоставлены по запросу.

Не все комбинации опций могут быть заданы в одной конфигурации.

Эксплуатационные характеристики

Рама, код давления аппарата	Макс. расчетное давление (бар)	Макс. расчетная температура (°C)
FG, ASME	10.3	177
FG, PED	16.0	180

Расширенный диапазон значений давления и температуры может быть доступен по запросу.

Трубные соединения

Отверстие с резьбой	ISO 228 - G 1 1/4
Внутренняя цилиндрическая резьба	ISO 228 - G 1
Наружная цилиндрическая резьба	ISO 228 - G 1 1/4 B
Наружная коническая резьба	ISO 7 - R 1 1/4 1 1/4 - 11.5 NPT

Другие типы соединений доступны по запросу.

CNE00070RU 2016-04

Альфа Лаваль оставляет за собой право изменять технические характеристики без предварительного уведомления.

Как найти Альфа Лаваль:

Постоянно обновляемую информацию о деятельности компании Альфа Лаваль в мире вы найдете на нашем веб-сайте. Приглашаем вас посетить www.alfalaval.com



Alfa Laval TL3

Разборный пластинчатый теплообменник для различных областей применения

Линейка Альфа Лаваль для промышленных применений — это широкий спектр продукции, которая используется практически во всех отраслях промышленности.

Пластины увеличенной длины позволяют данной модели теплообменника обеспечить работу на сложных режимах с высокой степенью охлаждения и нагрева сред, обеспечивая тем самым максимальную рекуперацию тепла. Доступен широкий выбор различных типов пластин и уплотнений.

В дополнение к обычной конфигурации с одинарными пластинами эта модель также доступна с двойными пластинами. Двойные пластины являются дополнительной защитой, предотвращая смешивание жидкостей.

Применение

- Биотехнологии и фармацевтика
- Химическая промышленность
- Энергетика и энергоносители
- Пищевая промышленность и производство напитков
- Бытовая химия и средства личной гигиены
- Системы отопления, вентиляции и кондиционирования (ОВиК) и холодоснабжение
- Механическое оборудование и производство
- Морское оборудование и перевозки
- Горные разработки, добыча минералов и пигментов
- Целлюлозно-бумажная промышленность
- Полупроводники и электронные приборы
- Metallургия
- Водоснабжение и очистка сточных вод

Преимущества

- Высокая энергоэффективность — низкие эксплуатационные расходы
- Гибкая конфигурация — возможность изменения площади теплопередачи
- Простота монтажа — компактная конструкция
- Высокая эксплуатационная технологичность — легко открывается для осмотра и чистки и легко очищается при помощи установки для безразборной мойки (CIP)
- Доступ к глобальной сети обслуживания Альфа Лаваль

Особенности

Каждая деталь тщательно разработана, что позволяет обеспечить оптимальную производительность, максимальное время безотказной работы и простоту обслуживания. Выбор доступных функций:

- Система центрирования с угловыми направляющими
- Уплотнение Clip-on
- Индикатор утечки
- Шпилька с торцовым кернением
- Боковые вырезы под стяжные шпильки
- Подъемная проушина
- Вкладыш
- Стопорная шайба
- Защитный рукав стяжной шпильки



Поддержание высокой производительности с полным спектром услуг Альфа Лаваль «Сервис на 360°»

Наш широкий спектр услуг обеспечивает максимальную производительность вашего оборудования Альфа Лаваль на протяжении всего его жизненного цикла. Наличие запасных частей, ответственное отношение и большой практический опыт нашей команды избавят вас от ненужных забот.

Ввод в эксплуатацию

- Монтаж
- Шеф-монтаж
- Пусконаладочные работы

Техническое обслуживание

- Услуги по промывке
- Восстановительный ремонт
- Ремонт
- Инструменты для обслуживания
- Запасные части

Техническая поддержка

- Эксклюзивный склад запчастей
- Техническая документация
- Поддержка по телефону
- Обучение
- Поиск и устранение неисправностей

Усовершенствования

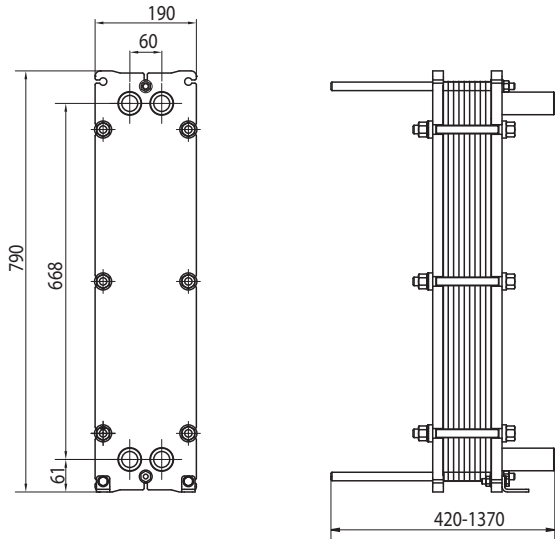
- Модернизация оборудования
- Перерасчет оборудования
- Замена и модернизация

Мониторинг

- Проверка технического состояния
- Проверка эффективности работы оборудования

Габаритный чертеж

Размеры в мм



Технические характеристики

Пластины

Название	Тип	Свободный канал, мм
TL3-B	Одна пластина	1.8
TL3-P	Одна пластина	3.0
TL3-BD	Пластина с двойными стенками	1.8

Материалы

Теплопередающие пластины	304/304L, 316/316L, 254 Ti
Промежуточные уплотнения	NBR, EPDM, FKM
Трубные соединения	Нержавеющая сталь, титан
Опорная и прижимная плиты	Углеродистая сталь с эпоксидным покрытием

Другие материалы могут быть предоставлены по запросу.

Не все комбинации опций могут быть заданы в одной конфигурации.

Эксплуатационные характеристики

Рама, код давления аппарата	Макс. расчетное давление (бар)	Макс. расчетная температура (°C)
-----------------------------	--------------------------------	----------------------------------

FG, ASME	10.3	180
FG, PED	16.0	180

Расширенный диапазон значений давления и температуры может быть доступен по запросу.

Трубные соединения

Отверстие с резьбой	ISO 228 - G 1 1/4
Наружная коническая резьба	ISO 7 - R 1 1/4 1 1/4 - 11.5 NPT

Другие типы соединений доступны по запросу.

CHE00082RU 2016-04

Альфа Лаваль оставляет за собой право изменять технические характеристики без предварительного уведомления.

Как найти Альфа Лаваль:

Постоянно обновляемую информацию о деятельности компании Альфа Лаваль в мире вы найдете на нашем веб-сайте. Приглашаем вас посетить www.alfalaval.com



Alfa Laval T5

Разборный пластинчатый теплообменник для различных областей применения

Линейка Альфа Лаваль для промышленных применений — это широкий спектр продукции, которая используется практически во всех отраслях промышленности.

Для данной модели, подходящей для широкого спектра областей применения, доступен большой выбор различных типов пластин и уплотнений.

Применение

- Биотехнологии и фармацевтика
- Химическая промышленность
- Энергетика и энергоносители
- Пищевая промышленность и производство напитков
- Бытовая химия и средства личной гигиены
- Системы отопления, вентиляции и кондиционирования (ОВиК) и холодоснабжение
- Механическое оборудование и производство
- Морское оборудование и перевозки
- Горные разработки, добыча минералов и пигментов
- Целлюлозно-бумажная промышленность
- Полупроводники и электронные приборы
- Metallургия
- Водоснабжение и очистка сточных вод

Преимущества

- Высокая энергоэффективность — низкие эксплуатационные расходы
- Гибкая конфигурация — возможность изменения площади теплопередачи
- Простота монтажа — компактная конструкция
- Высокая эксплуатационная технологичность — легко открывается для осмотра и чистки и легко очищается при помощи установки для безразборной мойки (CIP)
- Доступ к глобальной сети обслуживания Альфа Лаваль

Особенности

Каждая деталь тщательно разработана, что позволяет обеспечить оптимальную производительность, максимальное время безотказной работы и простоту обслуживания. Выбор доступных функций:

- Система центрирования с угловыми направляющими
- Уплотнение Clip-on
- Индикатор утечки
- Шпилька с торцовым кернением
- Боковые вырезы под стяжные шпильки
- Подъемная проушина
- Вкладыш
- Стопорная шайба
- Защитный рукав стяжной шпильки



Поддержание высокой производительности с полным спектром услуг Альфа Лаваль «Сервис на 360°»

Наш широкий спектр услуг обеспечивает максимальную производительность вашего оборудования Альфа Лаваль на протяжении всего его жизненного цикла. Наличие запасных частей, ответственное отношение и большой практический опыт нашей команды избавят вас от ненужных забот.

Ввод в эксплуатацию

- Монтаж
- Шеф-монтаж
- Пусконаладочные работы

Техническое обслуживание

- Услуги по промывке
- Восстановительный ремонт
- Ремонт
- Инструменты для обслуживания
- Запасные части

Техническая поддержка

- Эксклюзивный склад запчастей
- Техническая документация
- Поддержка по телефону
- Обучение
- Поиск и устранение неисправностей

Усовершенствования

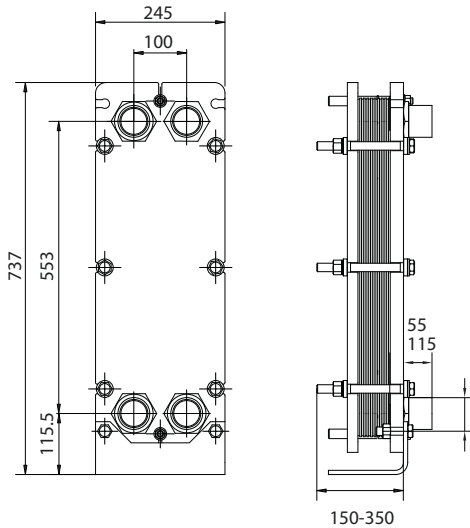
- Модернизация оборудования
- Перерасчет оборудования
- Замена и модернизация

Мониторинг

- Проверка технического состояния
- Проверка эффективности работы оборудования

Габаритный чертеж

Размеры в мм



Эксплуатационные характеристики

Рама, код давления аппарата	Макс. расчетное давление (бар)	Макс. расчетная температура (°C)
-----------------------------	--------------------------------	----------------------------------

FG, ASME	10.3	180
FG, PED	16.0	160

Расширенный диапазон значений давления и температуры может быть доступен по запросу.

Трубные соединения

Отверстие с резьбой	ISO 228 - G 2
---------------------	---------------

Наружная цилиндрическая резьба	ISO 228 - G 2 B
--------------------------------	-----------------

Наружная коническая резьба	ISO 7 - R 2 2 - 11.5 NPT
----------------------------	-----------------------------

Другие типы соединений доступны по запросу.

Технические характеристики

Пластины

Название	Тип	Свободный канал, мм
T5-B	Одна пластина	1.8
T5-M	Одна пластина	2.9

Материалы

Теплопередающие пластины	304/304L, 316/316L Ti
Промежуточные уплотнения	NBR, EPDM
Фланцевые соединения	С резиновой вставкой: БНК
Трубные соединения	Нержавеющая сталь, титан
Опорная и прижимная плиты	Углеродистая сталь с эпоксидным покрытием

Другие материалы могут быть предоставлены по запросу.

Не все комбинации опций могут быть заданы в одной конфигурации.

CHE00076RU 2016-04

Альфа Лаваль оставляет за собой право изменять технические характеристики без предварительного уведомления.

Как найти Альфа Лаваль:

Постоянно обновляемую информацию о деятельности компании Альфа Лаваль в мире вы найдете на нашем веб-сайте. Приглашаем вас посетить www.alfalaval.com



Alfa Laval M6

Разборный пластинчатый теплообменник для различных областей применения

Линейка Alfa Laval для промышленных применений — это широкий спектр продукции, которая используется практически во всех отраслях промышленности.

Для данной модели, подходящей для широкого спектра областей применения, доступен большой выбор различных типов пластин и уплотнений.

В дополнение к обычной конфигурации с одинарными пластинами эта модель также доступна с двойными пластинами. Двойные пластины являются дополнительной защитой, предотвращая смешивание жидкостей.

Применение

- Биотехнологии и фармацевтика
- Химическая промышленность
- Энергетика и энергоносители
- Пищевая промышленность и производство напитков
- Бытовая химия и средства личной гигиены
- Системы отопления, вентиляции и кондиционирования (ОВиК) и холодоснабжение
- Механическое оборудование и производство
- Морское оборудование и перевозки
- Горные разработки, добыча минералов и пигментов
- Целлюлозно-бумажная промышленность
- Полупроводники и электронные приборы
- Metallургия
- Водоснабжение и очистка сточных вод

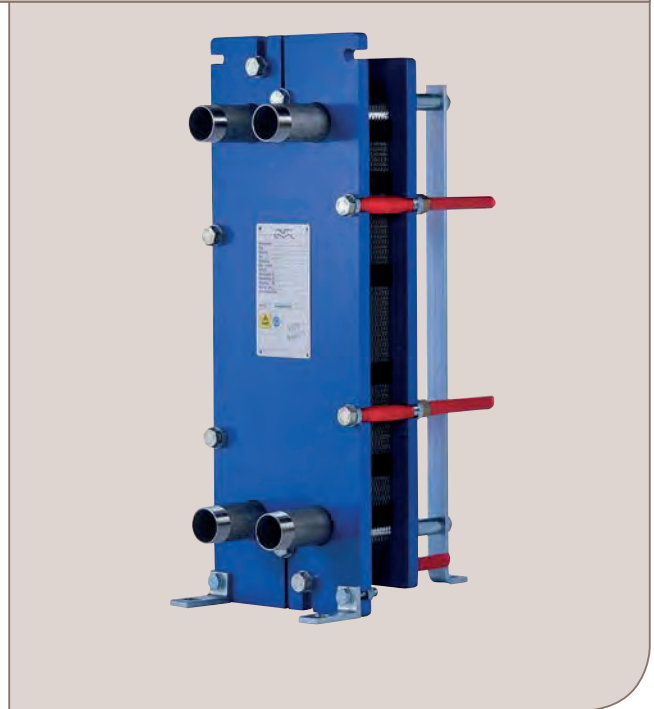
Преимущества

- Высокая энергоэффективность — низкие эксплуатационные расходы
- Гибкая конфигурация — возможность изменения площади теплопередачи
- Простота монтажа — компактная конструкция
- Высокая эксплуатационная технологичность — легко открывается для осмотра и чистки и легко очищается при помощи установки для безразборной мойки (CIP)
- Доступ к глобальной сети обслуживания Альфа Лаваль

Особенности

Каждая деталь тщательно разработана, что позволяет обеспечить оптимальную производительность, максимальное время безотказной работы и простоту обслуживания. Выбор доступных функций:

- Система центрирования с угловыми направляющими
- Распределительная площадка с «шоколадным» рисунком
- Клеевое уплотнение
- Уплотнение Slip-on
- Индикатор утечки
- Шпилька с торцовым кернением
- Боковые вырезы под стяжные шпильки
- Подъемная проушина



- Вкладыш
- Стопорная шайба
- Защитный рукав стяжной шпильки

Поддержание высокой производительности с полным спектром услуг Альфа Лаваль «Сервис на 360°»

Наш широкий спектр услуг обеспечивает максимальную производительность вашего оборудования Альфа Лаваль на протяжении всего его жизненного цикла. Наличие запасных частей, ответственное отношение и большой практический опыт нашей команды избавят вас от ненужных забот.

Ввод в эксплуатацию

- Монтаж
- Шеф-монтаж
- Пусконаладочные работы

Техническое обслуживание

- Услуги по промывке
- Восстановительный ремонт
- Ремонт
- Инструменты для обслуживания
- Запасные части

Техническая поддержка

- Эксклюзивный склад запчастей
- Техническая документация
- Поддержка по телефону
- Обучение
- Поиск и устранение неисправностей

Усовершенствования

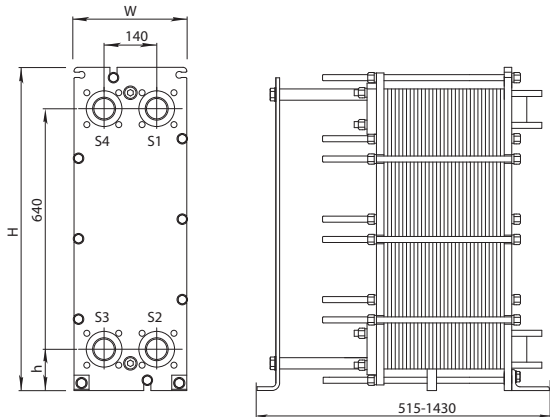
- Модернизация оборудования
- Перерасчет оборудования
- Замена и модернизация

Мониторинг

- Проверка технического состояния
- Проверка эффективности работы оборудования

Габаритный чертеж

Размеры в мм



Тип	H	W	h
M6-FM	920	320	140
M6-FG	920	320	140
M6-FD	940	330	150

Число стяжных шпилек зависит от уровня рабочего давления.

Технические характеристики

Пластины

Название	Тип	Свободный канал, мм
M6	Одна пластина	2.0
M6-M	Одна пластина	3.0
M6-MX	Одна пластина Поток направлен по диагонали	3.0
M6-MD	Пластина с двойными стенками	3.0
M6-MG	Gemini (гигиеничная) С двойными стенками	3.0

Материалы

Теплопередающие пластины	304/304L, 316/316L, 904L, 254 C-22, C-276, C-2000, 59 G-30, 825 Ni, Ti, TiPd
Промежуточные уплотнения	NBR, EPDM, FKM, CR
Фланцевые соединения	Углеродистая сталь С металлической вставкой: нержавеющая сталь, сплав 254, сплав C-276, титан С резиновой вставкой: БНК, ЭПДМ
Трубные соединения	Нержавеющая сталь, титан, сплав 254, сплав C-276 С резиновой вставкой: БНК, ЭПДМ

Опорная и прижимная плиты Углеродистая сталь с эпоксидным покрытием

Другие материалы могут быть предоставлены по запросу.

Не все комбинации опций могут быть заданы в одной конфигурации.

Эксплуатационные характеристики

Рама, код давления аппарата	Макс. расчетное давление (бар)	Макс. расчетная температура (°C)
FM, pvcALS	10.0	180
FG, pvcALS	16.0	180
FG, ASME	11.2	210
FG, PED	16.0	180
FD, pvcALS	25.0	180
FD, ASME	20.7	250
FD, PED	25.0	180

Расширенный диапазон значений давления и температуры может быть доступен по запросу.

Трубные соединения

Отверстие с резьбой	ISO 228 - G 2
Наружная цилиндрическая резьба	ISO 228 - G 2 B
Наружная коническая резьба	ISO 7 - R 2 1 1/4 - 11.5 NPT 2 - 11.5 NPT
Плоский сварной шов	NPS 2 (50 мм)
Труба с радиальными пазами	NPS 2

Другие типы соединений доступны по запросу.

Фланцевые соединения

FM, pvcALS	EN 1092-1 DN50 PN10 ASME B16.5 Class 150 NPS 2 JIS B2220 10K 50A
FG, pvcALS	EN 1092-1 DN50/DN65 PN16 ASME B16.5 Class 150 NPS 2 JIS B2220 16K 50A
FG, ASME	ASME B16.5 Class 150 NPS 2
FG, PED	EN 1092-1 DN50 PN16 ASME B16.5 Class 150 NPS 2
FD, pvcALS	EN 1092-1 DN50 PN25 JIS B2220 20K 50A
FD, ASME	ASME B16.5 Class 300 NPS 2
FD, PED	EN 1092-1 DN50 PN25 ASME B16.5 Class 300 NPS 2

Стандарт EN1092-1 соответствует ГОСТ 12815-80 и стандарту GB/T 9115.

CHE00071RU 2016-04

Альфа Лаваль оставляет за собой право изменять технические характеристики без предварительного уведомления.

Как найти Альфа Лаваль:

Постоянно обновляемую информацию о деятельности компании Альфа Лаваль в мире вы найдете на нашем веб-сайте. Приглашаем вас посетить www.alfalaval.com



Alfa Laval TL6

Разборный пластинчатый теплообменник для различных областей применения

Линейка Альфа Лаваль для промышленных применений — это широкий спектр продукции, которая используется практически во всех отраслях промышленности.

Пластины увеличенной длины позволяют данной модели теплообменника обеспечить работу на сложных режимах с высокой степенью охлаждения и нагрева сред, обеспечивая тем самым максимальную рекуперацию тепла. Доступен широкий выбор различных типов пластин и уплотнений.

Применение

- Биотехнологии и фармацевтика
- Химическая промышленность
- Энергетика и энергоносители
- Пищевая промышленность и производство напитков
- Бытовая химия и средства личной гигиены
- Системы отопления, вентиляции и кондиционирования (ОВиК) и холодоснабжение
- Механическое оборудование и производство
- Морское оборудование и перевозки
- Горные разработки, добыча минералов и пигментов
- Целлюлозно-бумажная промышленность
- Полупроводники и электронные приборы
- Metallургия
- Водоснабжение и очистка сточных вод

Преимущества

- Высокая энергоэффективность — низкие эксплуатационные расходы
- Гибкая конфигурация — возможность изменения площади теплопередачи
- Простота монтажа — компактная конструкция
- Высокая эксплуатационная технологичность — легко открывается для осмотра и чистки и легко очищается при помощи установки для безразборной мойки (CIP)
- Доступ к глобальной сети обслуживания Альфа Лаваль

Особенности

Каждая деталь тщательно разработана, что позволяет обеспечить оптимальную производительность, максимальное время безотказной работы и простоту обслуживания. Выбор доступных функций:

- Система центрирования с угловыми направляющими
- Распределительная площадка с «шоколадным» рисунком
- Уплотнение Clip-on
- Индикатор утечки
- Шпилька с торцовым кернением
- Боковые вырезы под стяжные шпильки
- Подъемная проушина
- Вкладыш
- Стопорная шайба
- Защитный рукав стяжной шпильки



Поддержание высокой производительности с полным спектром услуг Альфа Лаваль «Сервис на 360°»

Наш широкий спектр услуг обеспечивает максимальную производительность вашего оборудования Альфа Лаваль на протяжении всего его жизненного цикла. Наличие запасных частей, ответственное отношение и большой практический опыт нашей команды избавят вас от ненужных забот.

Ввод в эксплуатацию

- Монтаж
- Шеф-монтаж
- Пусконаладочные работы

Техническое обслуживание

- Услуги по промывке
- Восстановительный ремонт
- Ремонт
- Инструменты для обслуживания
- Запасные части

Техническая поддержка

- Эксклюзивный склад запчастей
- Техническая документация
- Поддержка по телефону
- Обучение
- Поиск и устранение неисправностей

Усовершенствования

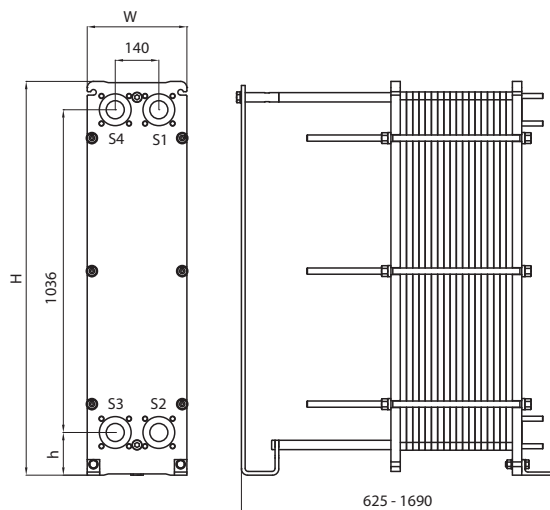
- Модернизация оборудования
- Перерасчет оборудования
- Замена и модернизация

Мониторинг

- Проверка технического состояния
- Проверка эффективности работы оборудования

Габаритный чертеж

Размеры в мм



Тип	H	W	h
TL6-FM	1264	320	137
TL6-FG	1264	320	137
TL6-FG, ASME	1299	320	142
TL6-FD	1264	330	137
TL6-FD, ASME	1308	330	142

Число стяжных шпилек зависит от уровня рабочего давления.

Технические характеристики

Пластины

Название	Тип	Свободный канал, мм
TL6-B	Одна пластина	1.8

Материалы

Теплопередающие пластины	304/304L, 316/316L, 254 C-276 Ti
Промежуточные уплотнения	NBR, EPDM, FKM
Фланцевые соединения	Углеродистая сталь С металлической вставкой: нержавеющая сталь, титан С резиновой вставкой: БНК, ЭПДМ
Трубные соединения	Нержавеющая сталь
Опорная и прижимная плиты	Углеродистая сталь с оксидным покрытием

Другие материалы могут быть предоставлены по запросу.

Не все комбинации опций могут быть заданы в одной конфигурации.

CHE00083RU 2016-04

Эксплуатационные характеристики

Рама, код давления аппарата	Макс. расчетное давление (бар)	Макс. расчетная температура (°C)
FM, pvcALS	10.0	180
FM, PED	10.0	180
FG, pvcALS	16.0	180
FG, ASME	10.3	250
FG, PED	16.0	180
FD, pvcALS	25.0	180
FD, ASME	20.7	250
FD, PED	25.0	180

Расширенный диапазон значений давления и температуры может быть доступен по запросу.

Трубные соединения

Отверстие с резьбой	ISO 228 - G 2
Наружная цилиндрическая резьба	ISO 228 - G 2 B

Другие типы соединений доступны по запросу.

Фланцевые соединения

FM, pvcALS	EN 1092-1 DN50/DN65 PN16 ASME B16.5 Class 150 NPS 2 JIS B2220 10K 50A/65A
FM, PED	EN 1092-1 DN50/DN65 PN16 ASME B16.5 Class 150 NPS 2
FG, pvcALS	EN 1092-1 DN50/DN65 PN16 ASME B16.5 Class 150 NPS 2 JIS B2220 10K 50A/65A JIS B2220 16K 50A/65A
FG, ASME	ASME B16.5 Class 150 NPS 2
FG, PED	EN 1092-1 DN50/DN65 PN16 ASME B16.5 Class 150 NPS 2
FD, pvcALS	EN 1092-1 DN50/DN65 PN40 ASME B16.5 Class 300 NPS 2 JIS B2220 20K 50A/65A
FD, ASME	ASME B16.5 Class 300 NPS 2
FD, PED	EN 1092-1 DN50/DN65 PN40 ASME B16.5 Class 300 NPS 2

Стандарт EN1092-1 соответствует ГОСТ 12815-80 и стандарту GB/T 9115.

Альфа Лаваль оставляет за собой право изменять технические характеристики без предварительного уведомления.

Как найти Альфа Лаваль:

Постоянно обновляемую информацию о деятельности компании Альфа Лаваль в мире вы найдете на нашем веб-сайте. Приглашаем вас посетить www.alfalaval.com



Alfa Laval TS6

Разборный пластинчатый теплообменник для различных областей применения

Линейка Альфа Лаваль для промышленных применений — это широкий спектр продукции, которая используется практически во всех отраслях промышленности.

Пластинчатые теплообменники с пластинами малой длины обычно применяются для работы в режимах с незначительными перепадами температур, особенно при наличии ограничений по потерям давления. Доступен широкий выбор различных типов пластин и уплотнений.

Применение

- Биотехнологии и фармацевтика
- Химическая промышленность
- Энергетика и энергоносители
- Пищевая промышленность и производство напитков
- Бытовая химия и средства личной гигиены
- Системы отопления, вентиляции и кондиционирования (ОВиК) и холодоснабжение
- Механическое оборудование и производство
- Морское оборудование и перевозки
- Горные разработки, добыча минералов и пигментов
- Целлюлозно-бумажная промышленность
- Полупроводники и электронные приборы
- Металлургия
- Водоснабжение и очистка сточных вод

Преимущества

- Высокая энергоэффективность — низкие эксплуатационные расходы
- Гибкая конфигурация — возможность изменения площади теплопередачи
- Простота монтажа — компактная конструкция
- Высокая эксплуатационная технологичность — легко открывается для осмотра и чистки и легко очищается при помощи установки для безразборной мойки (CIP)
- Доступ к глобальной сети обслуживания Альфа Лаваль

Особенности

Каждая деталь тщательно разработана, что позволяет обеспечить оптимальную производительность, максимальное время безотказной работы и простоту обслуживания. Выбор доступных функций:

- Система центрирования с угловыми направляющими
- Распределительная площадка с «шоколадным» рисунком
- Уплотнение Clip-on
- Индикатор утечки
- Шпилька с торцовым кернением
- Боковые вырезы под стяжные шпильки
- Подъемная проушина
- Вкладыш
- Стопорная шайба
- Защитный рукав стяжной шпильки



Поддержание высокой производительности с полным спектром услуг Альфа Лаваль «Сервис на 360°»

Наш широкий спектр услуг обеспечивает максимальную производительность вашего оборудования Альфа Лаваль на протяжении всего его жизненного цикла. Наличие запасных частей, ответственное отношение и большой практический опыт нашей команды избавят вас от ненужных забот.

Ввод в эксплуатацию

- Монтаж
- Шеф-монтаж
- Пусконаладочные работы

Техническое обслуживание

- Услуги по промывке
- Восстановительный ремонт
- Ремонт
- Инструменты для обслуживания
- Запасные части

Техническая поддержка

- Эксклюзивный склад запчастей
- Техническая документация
- Поддержка по телефону
- Обучение
- Поиск и устранение неисправностей

Усовершенствования

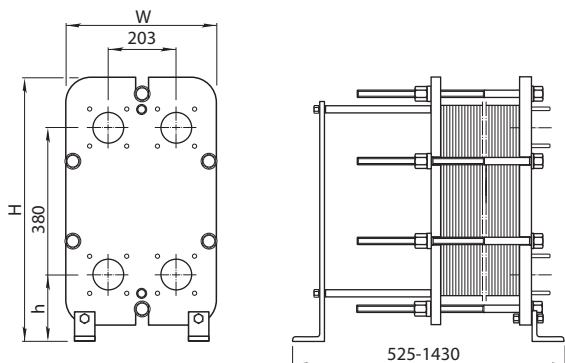
- Модернизация оборудования
- Перерасчет оборудования
- Замена и модернизация

Мониторинг

- Проверка технического состояния
- Проверка эффективности работы оборудования

Габаритный чертеж

Размеры в мм



Тип	H	W	h
TS6-FG	704	400	188
TS6-FD	704	410	188

Технические характеристики

Пластины

Название	Тип	Свободный канал, мм
TS6-M	Одна пластина	4.0

Материалы

Теплопередающие пластины	316/316L Ti
Промежуточные уплотнения	NBR, EPDM, FKM
Фланцевые соединения	Углеродистая сталь С металлической вставкой: нержавеющая сталь, титан
Опорная и прижимная плиты	Углеродистая сталь с эпоксидным покрытием

Другие материалы могут быть предоставлены по запросу.

Не все комбинации опций могут быть заданы в одной конфигурации.

Эксплуатационные характеристики

Рама, код давления аппарата	Макс. расчетное давление (бар)	Макс. расчетная температура (°C)
FG, pvcALS	16.0	180
FG, ASME	14.3	250
FG, PED	16.0	180
FD, ASME	20.7	250
FD, PED	25.0	180

Расширенный диапазон значений давления и температуры может быть доступен по запросу.

Фланцевые соединения

FG, pvcALS	EN 1092-1 DN65 PN16 JIS B2220 10K 65A JIS B2220 16K 65A
FG, ASME	ASME B16.5 Class150 NPS 3
FG, PED	EN 1092-1 DN65 PN16 ASME B16.5 Class 150 NPS 3
FD, pvcALS	EN 1092-1 DN65 PN25 JIS B2220 10K 65A JIS B2220 20K 65A
FD, ASME	ASME B16.5 Class 300 NPS 3
FD, PED	EN 1092-1 DN65 PN25 ASME B16.5 Class 300 NPS 3

Стандарт EN1092-1 соответствует ГОСТ 12815-80 и стандарту GB/T 9115.

CHE00087RU 2016-04

Альфа Лаваль оставляет за собой право изменять технические характеристики без предварительного уведомления.

Как найти Альфа Лаваль:

Постоянно обновляемую информацию о деятельности компании Альфа Лаваль в мире вы найдете на нашем веб-сайте. Приглашаем вас посетить www.alfalaval.com



Alfa Laval T8

Разборный пластинчатый теплообменник для различных областей применения

Линейка Альфа Лаваль для промышленных применений — это широкий спектр продукции, которая используется практически во всех отраслях промышленности.

Для данной модели, подходящей для широкого спектра областей применения, доступен большой выбор различных типов пластин и уплотнений.

Применение

- Биотехнологии и фармацевтика
- Химическая промышленность
- Энергетика и энергоносители
- Пищевая промышленность и производство напитков
- Системы отопления, вентиляции и кондиционирования (ОВиК) и холодоснабжение
- Механическое оборудование и производство
- Морское оборудование и перевозки
- Горные разработки, добыча минералов и пигментов
- Целлюлозно-бумажная промышленность
- Полупроводники и электронные приборы
- Металлургия

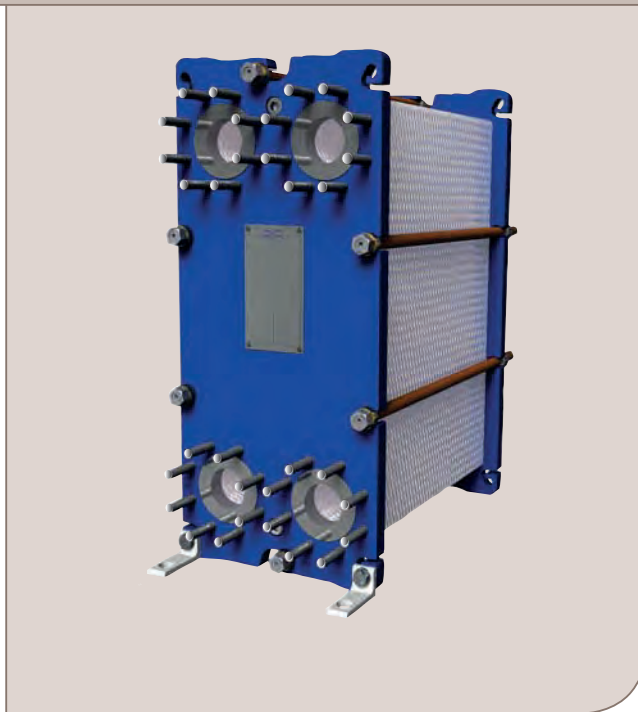
Преимущества

- Высокая энергоэффективность — низкие эксплуатационные расходы
- Гибкая конфигурация — возможность изменения площади теплопередачи
- Простота монтажа — компактная конструкция
- Высокая эксплуатационная технологичность — легко открывается для осмотра и чистки и легко очищается при помощи установки для безразборной мойки (CIP)
- Доступ к глобальной сети обслуживания Альфа Лаваль

Особенности

Каждая деталь тщательно разработана, что позволяет обеспечить оптимальную производительность, максимальное время безотказной работы и простоту обслуживания. Выбор доступных функций:

- Система центрирования с угловыми направляющими
- Распределительная площадка CurveFlow™
- Уплотнение ClipGrip™
- Индикатор утечки
- Шпилька с торцовым кернением
- Боковые вырезы под стяжные шпильки
- Подъемная проушина
- Вкладыш
- Стопорная шайба
- Защитный рукав стяжной шпильки



Поддержание высокой производительности с полным спектром услуг Альфа Лаваль «Сервис на 360°»

Наш широкий спектр услуг обеспечивает максимальную производительность вашего оборудования Альфа Лаваль на протяжении всего его жизненного цикла. Наличие запасных частей, ответственное отношение и большой практический опыт нашей команды избавят вас от ненужных забот.

Ввод в эксплуатацию

- Монтаж
- Шеф-монтаж
- Пусконаладочные работы

Техническое обслуживание

- Услуги по промывке
- Восстановительный ремонт
- Ремонт
- Инструменты для обслуживания
- Запасные части

Техническая поддержка

- Эксклюзивный склад запчастей
- Техническая документация
- Поддержка по телефону
- Обучение
- Поиск и устранение неисправностей

Усовершенствования

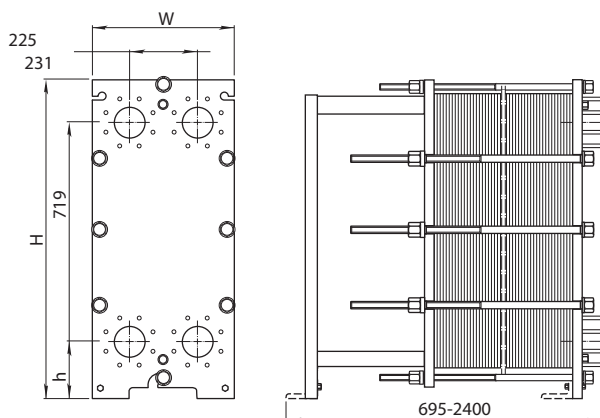
- Модернизация оборудования
- Перерасчет оборудования
- Замена и модернизация

Мониторинг

- Проверка технического состояния
- Проверка эффективности работы оборудования

Габаритный чертеж

Размеры в мм



Тип	H	W	h
T8-FM	890	400	142
T8-FG	890	400	142
T8-FG, ASME	890	416	142

Число стяжных шпилек зависит от уровня рабочего давления.

Технические характеристики

Пластины

Название	Тип	Свободный канал, мм
T8-B	Одна пластина	2.3
T8-M	Одна пластина	3.9

Материалы

Теплопередающие пластины	304/304L, 316/316L Ti
Промежуточные уплотнения	NBR, EPDM
Фланцевые соединения	С металлической вставкой: нержавеющая сталь, титан С резиновой вставкой: БНК
Опорная и прижимная плиты	Углеродистая сталь с эпоксидным покрытием

Другие материалы могут быть предоставлены по запросу.

Не все комбинации опций могут быть заданы в одной конфигурации.

Эксплуатационные характеристики

Рама, код давления аппарата	Макс. расчетное давление (бар)	Макс. расчетная температура (°C)
FM, pvcALS	13.5	180
FM, PED	13.0	180
FG, pvcALS	15.5	180
FG, ASME	10.3	250
FG, PED	17.5	180

Расширенный диапазон значений давления и температуры может быть доступен по запросу.

Фланцевые соединения

FM, pvcALS	EN 1092-1 DN80 PN10 ASME B16.5 Class 150 NPS 3 JIS B2220 10K 80A
FM, PED	EN 1092-1 DN80 PN10 ASME B16.5 Class 150 NPS 3
FG, pvcALS	EN 1092-1 DN80 PN10 EN 1092-1 DN80 PN16 ASME B16.5 Class 150 NPS 3 JIS B2220 10K 80A JIS B2220 16K 80A
FG, ASME	ASME B16.5 Class 150 NPS 3
FG, PED	EN 1092-1 DN80 PN16 ASME B16.5 Class 150 NPS 3

Стандарт EN1092-1 соответствует ГОСТ 12815-80 и стандарту GB/T 9115.

CNE00077RU 2016-04

Альфа Лаваль оставляет за собой право изменять технические характеристики без предварительного уведомления.

Как найти Альфа Лаваль:

Постоянно обновляемую информацию о деятельности компании Альфа Лаваль в мире вы найдете на нашем веб-сайте. Приглашаем вас посетить www.alfalaval.com



Alfa Laval M10

Разборный пластинчатый теплообменник для различных областей применения

Линейка Альфа Лаваль для промышленных применений — это широкий спектр продукции, которая используется практически во всех отраслях промышленности.

Для данной модели, подходящей для широкого спектра областей применения, доступен большой выбор различных типов пластин и уплотнений.

В дополнение к обычной конфигурации с одинарными пластинами эта модель также доступна с двойными пластинами. Двойные пластины являются дополнительной защитой, предотвращая смешивание жидкостей.

Применение

- Биотехнологии и фармацевтика
- Химическая промышленность
- Энергетика и энергоносители
- Пищевая промышленность и производство напитков
- Бытовая химия и средства личной гигиены
- Системы отопления, вентиляции и кондиционирования (ОВИК) и холодоснабжение
- Механическое оборудование и производство
- Морское оборудование и перевозки
- Горные разработки, добыча минералов и пигментов
- Целлюлозно-бумажная промышленность
- Полупроводники и электронные приборы
- Metallургия
- Водоснабжение и очистка сточных вод

Преимущества

- Высокая энергоэффективность — низкие эксплуатационные расходы
- Гибкая конфигурация — возможность изменения площади теплопередачи
- Простота монтажа — компактная конструкция
- Высокая эксплуатационная технологичность — легко открывается для осмотра и чистки и легко очищается при помощи установки для безразборной мойки (CIP)
- Доступ к глобальной сети обслуживания Альфа Лаваль

Особенности

Каждая деталь тщательно разработана, что позволяет обеспечить оптимальную производительность, максимальное время безотказной работы и простоту обслуживания. Выбор доступных функций:

- Система центрирования с угловыми направляющими
- Распределительная площадка с «шоколадным» рисунком
- Клеевое уплотнение
- Уплотнение Slip-on
- Индикатор утечки
- Шпилька с торцовым кернением
- Боковые вырезы под стяжные шпильки
- Подъемная проушина



- Вкладыш
- Стопорная шайба
- Защитный рукав стяжной шпильки

Поддержание высокой производительности с полным спектром услуг Альфа Лаваль «Сервис на 360°»

Наш широкий спектр услуг обеспечивает максимальную производительность вашего оборудования Альфа Лаваль на протяжении всего его жизненного цикла. Наличие запасных частей, ответственное отношение и большой практический опыт нашей команды избавят вас от ненужных забот.

Ввод в эксплуатацию

- Монтаж
- Шеф-монтаж
- Пусконаладочные работы

Техническое обслуживание

- Услуги по промывке
- Восстановительный ремонт
- Ремонт
- Инструменты для обслуживания
- Запасные части

Техническая поддержка

- Эксклюзивный склад запчастей
- Техническая документация
- Поддержка по телефону
- Обучение
- Поиск и устранение неисправностей

Усовершенствования

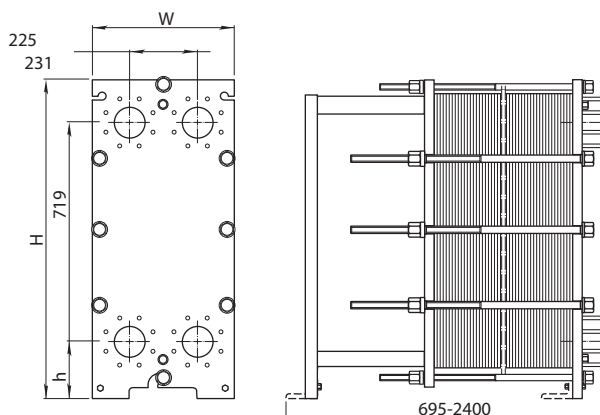
- Модернизация оборудования
- Перерасчет оборудования
- Замена и модернизация

Мониторинг

- Проверка технического состояния
- Проверка эффективности работы оборудования

Габаритный чертеж

Размеры в мм



Тип	H	W	h
M10-FM	1084	470	215
M10-FG	1084	470	215
M10-FD	981	470	131
M10-FD, ASME	1084	470	215

Число стяжных шпилек зависит от уровня рабочего давления.

Технические характеристики

Пластины

Название	Тип	Свободный канал, мм
M10-B	Одна пластина	2.6
M10-M	Одна пластина	4.0
M10-MX	Одна пластина Поток направлен по диагонали	4.0
M10-BD	Пластина с двойными стенками	2.6

Материалы

Теплопередающие пластины	316/316L, 316Ti, 904L, 254 C-22, C-276, C-2000, D-205 B-3, G-30, 400, 625, 825 Alloy 33, Ni, Ti, TiPd
Промежуточные уплотнения	NBR, EPDM, FKM, Q
Фланцевые соединения	Углеродистая сталь С металлической вставкой: нержавеющая сталь, титан С резиновой вставкой: БНК, ЭПДМ
Опорная и прижимная плиты	Углеродистая сталь с эпоксидным покрытием

Другие материалы могут быть предоставлены по запросу.

Не все комбинации опций могут быть заданы в одной конфигурации.

CNE00072RU 2016-04

Эксплуатационные характеристики

Рама, код давления аппарата	Макс. расчетное давление (бар)	Макс. расчетная температура (°C)
FL, pvcALS	6.0	130
FM, pvcALS	10.0	180
FM, PED	10.0	180
FG, pvcALS	16.0	180
FG, ASME	10.3	180
FG, PED	16.0	180
FD, pvcALS	25.0	180
FD, ASME	26.8	250

Расширенный диапазон значений давления и температуры может быть доступен по запросу.

Рама FG также может использоваться при давлении 12 бар (ман.)/200 °C, что позволяет использовать системы пара без предохранительных клапанов.

Фланцевые соединения

FL, pvcALS	EN 1092-1 DN100 PN10 JIS B2220 10K 100A
FM, pvcALS	EN 1092-1 DN100 PN10 ASME B16.5 Class 150 NPS 4 JIS B2220 10K 100A
FM, PED	EN 1092-1 DN100 PN10 ASME B16.5 Class 150 NPS 4
FG, pvcALS	EN 1092-1 DN100 PN16 ASME B16.5 Class 150 NPS 4 JIS B2220 10K 100A JIS B2220 16K 100A
FG, ASME	ASME B16.5 Class 150 NPS 4
FG, PED	EN 1092-1 DN100 PN16 ASME B16.5 Class 150 NPS 4
FD, ASME	ASME B16.5 Class 300 NPS 4
FD, PED	EN 1092-1 DN100 PN25 ASME B16.5 Class 150 NPS 4 ASME B16.5 Class 300 NPS 4

Стандарт EN1092-1 соответствует ГОСТ 12815-80 и стандарту GB/T 9115.

Альфа Лаваль оставляет за собой право изменять технические характеристики без предварительного уведомления.

Как найти Альфа Лаваль:

Постоянно обновляемую информацию о деятельности компании Альфа Лаваль в мире вы найдете на нашем веб-сайте. Приглашаем вас посетить www.alfalaval.com



Alfa Laval TL10

Разборный пластинчатый теплообменник для различных областей применения

Линейка Альфа Лаваль для промышленных применений — это широкий спектр продукции, которая используется практически во всех отраслях промышленности.

Пластины увеличенной длины позволяют данной модели теплообменника обеспечить работу на сложных режимах с высокой степенью охлаждения и нагрева сред, обеспечивая тем самым максимальную рекуперацию тепла. Доступен широкий выбор различных типов пластин и уплотнений.

Применение

- Биотехнологии и фармацевтика
- Химическая промышленность
- Энергетика и энергоносители
- Пищевая промышленность и производство напитков
- Бытовая химия и средства личной гигиены
- Системы отопления, вентиляции и кондиционирования (ОВиК) и холодоснабжение
- Механическое оборудование и производство
- Морское оборудование и перевозки
- Горные разработки, добыча минералов и пигментов
- Целлюлозно-бумажная промышленность
- Полупроводники и электронные приборы
- Metallургия
- Водоснабжение и очистка сточных вод

Преимущества

- Высокая энергоэффективность — низкие эксплуатационные расходы
- Гибкая конфигурация — возможность изменения площади теплопередачи
- Простота монтажа — компактная конструкция
- Высокая эксплуатационная технологичность — легко открывается для осмотра и чистки и легко очищается при помощи установки для безразборной мойки (CIP)
- Доступ к глобальной сети обслуживания Альфа Лаваль

Особенности

Каждая деталь тщательно разработана, что позволяет обеспечить оптимальную производительность, максимальное время безотказной работы и простоту обслуживания. Выбор доступных функций:

- 5-точечная система центрирования
- Система центрирования с угловыми направляющими
- Распределительная площадка с «шоколадным» рисунком
- Клеевое уплотнение
- Уплотнение Clip-on
- Индикатор утечки
- Шпилька с торцовым кернением
- Боковые вырезы под стяжные шпильки
- Подъемная проушина
- Вкладыш
- Стопорная шайба
- Ролик прижимной плиты
- Защитный рукав стяжной шпильки



Поддержание высокой производительности с полным спектром услуг Альфа Лаваль «Сервис на 360°»

Наш широкий спектр услуг обеспечивает максимальную производительность вашего оборудования Альфа Лаваль на протяжении всего его жизненного цикла. Наличие запасных частей, ответственное отношение и большой практический опыт нашей команды избавят вас от ненужных забот.

Ввод в эксплуатацию

- Монтаж
- Шеф-монтаж
- Пусконаладочные работы

Техническое обслуживание

- Услуги по промывке
- Восстановительный ремонт
- Ремонт
- Инструменты для обслуживания
- Запасные части

Техническая поддержка

- Эксклюзивный склад запчастей
- Техническая документация
- Поддержка по телефону
- Обучение
- Поиск и устранение неисправностей

Усовершенствования

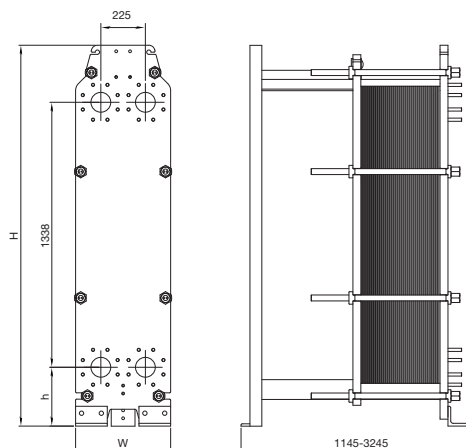
- Модернизация оборудования
- Перерасчет оборудования
- Замена и модернизация

Мониторинг

- Проверка технического состояния
- Проверка эффективности работы оборудования

Габаритный чертеж

Размеры в мм



Тип	H	W	h
TL10-FM	1885	480	255
TL10-FG	1981	480	297
TL10-FD	1981	480	297
TL10-FS	1981	510	297

Число стяжных шпилек зависит от уровня рабочего давления.

Технические характеристики

Пластины

Название	Тип	Свободный канал, мм
TL10-B	Одна пластина	2.0
TL10-P	Одна пластина	3.0

Материалы

Теплопередающие пластины	304/304L, 316/316L, 254 C-276 Ni, Ti, TiPd
Промежуточные уплотнения	NBR, EPDM, FKM, FERM
Фланцевые соединения	Углеродистая сталь С металлической вставкой: нержавеющая сталь, сплав 254, сплав C-276, никель, титан С резиновой вставкой: БНК, ЭПДМ
Опорная и прижимная плиты	Углеродистая сталь с эпоксидным покрытием

Другие материалы могут быть предоставлены по запросу.

Не все комбинации опций могут быть заданы в одной конфигурации.

Эксплуатационные характеристики

Рама, код давления аппарата	Макс. расчетное давление (бар)	Макс. расчетная температура (°C)
FM, pvcALS	10.0	180
FG, pvcALS	16.0	180
FG, ASME	10.3	250
FG, PED	16.0	180
FD, PED	25.0	180
FS, ASME	27.6	250

Расширенный диапазон значений давления и температуры может быть доступен по запросу.

Фланцевые соединения

FM, pvcALS	EN 1092-1 DN100 PN10 ASME B16.5 Class 150 NPS 4 JIS B2220 10K 100A
FG, pvcALS	EN 1092-1 DN100 PN16 ASME B16.5 Class 150 NPS 4 JIS B2220 16K 100A
FG, ASME	ASME B16.5 Class 150 NPS 4
FG, PED	EN 1092-1 DN100 PN16 ASME B16.5 Class 150 NPS 4
FD, pvcALS	EN 1092-1 DN100 PN25 ASME B16.5 Class 150 NPS 4 JIS B2220 20K 200A
FD, PED	EN 1092-1 DN100 PN25 ASME B16.5 Class 300 NPS 4 Специальный квадратный фланец
FS, ASME	Специальный квадратный фланец

Стандарт EN1092-1 соответствует ГОСТ 12815-80 и стандарту GB/T 9115.

CNE00084RU 2016-04

Альфа Лаваль оставляет за собой право изменять технические характеристики без предварительного уведомления.

Как найти Альфа Лаваль:

Постоянно обновляемую информацию о деятельности компании Альфа Лаваль в мире вы найдете на нашем веб-сайте. Приглашаем вас посетить www.alfalaval.com



Alfa Laval M15

Разборный пластинчатый теплообменник для различных областей применения

Линейка Альфа Лаваль для промышленных применений — это широкий спектр продукции, которая используется практически во всех отраслях промышленности.

Для данной модели, подходящей для широкого спектра областей применения, доступен большой выбор различных типов пластин и уплотнений.

В дополнение к обычной конфигурации с одинарными пластинами эта модель также доступна с двойными пластинами. Двойные пластины являются дополнительной защитой, предотвращая смешивание жидкостей.

Применение

- Биотехнологии и фармацевтика
- Химическая промышленность
- Энергетика и энергоносители
- Пищевая промышленность и производство напитков
- Бытовая химия и средства личной гигиены
- Системы отопления, вентиляции и кондиционирования (ОВиК) и холодоснабжение
- Механическое оборудование и производство
- Морское оборудование и перевозки
- Горные разработки, добыча минералов и пигментов
- Целлюлозно-бумажная промышленность
- Полупроводники и электронные приборы
- Metallургия
- Водоснабжение и очистка сточных вод

Преимущества

- Высокая энергоэффективность — низкие эксплуатационные расходы
- Гибкая конфигурация — возможность изменения площади теплопередачи
- Простота монтажа — компактная конструкция
- Высокая эксплуатационная технологичность — легко открывается для осмотра и чистки и легко очищается при помощи установки для безразборной мойки (CIP)
- Доступ к глобальной сети обслуживания Альфа Лаваль

Особенности

Каждая деталь тщательно разработана, что позволяет обеспечить оптимальную производительность, максимальное время безотказной работы и простоту обслуживания. Выбор доступных функций:

- 5-точечная система центрирования
- Система центрирования с угловыми направляющими
- Распределительная площадка с «шоколадным» рисунком
- Клеевое уплотнение
- Уплотнение Clip-on
- Индикатор утечки
- Подшипниковый узел
- Шпилька с торцовым кернением



- Боковые вырезы под стяжные шпильки
- Подъемная проушина
- Вкладыш
- Стопорная шайба
- Ролик прижимной плиты
- Защитный рукав стяжной шпильки

Поддержание высокой производительности с полным спектром услуг Альфа Лаваль «Сервис на 360°»

Наш широкий спектр услуг обеспечивает максимальную производительность вашего оборудования Альфа Лаваль на протяжении всего его жизненного цикла. Наличие запасных частей, ответственное отношение и большой практический опыт нашей команды избавят вас от ненужных забот.

Ввод в эксплуатацию

- Монтаж
- Шеф-монтаж
- Пусконаладочные работы

Техническое обслуживание

- Услуги по промывке
- Восстановительный ремонт
- Ремонт
- Инструменты для обслуживания
- Запасные части

Техническая поддержка

- Эксклюзивный склад запчастей
- Техническая документация
- Поддержка по телефону
- Обучение
- Поиск и устранение неисправностей

Усовершенствования

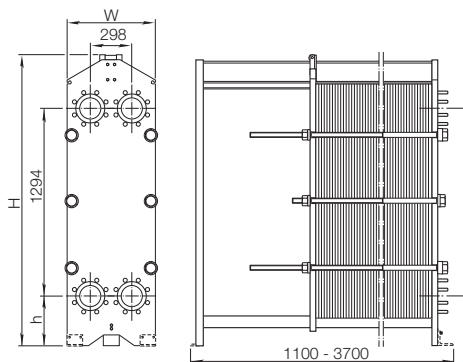
- Модернизация оборудования
- Перерасчет оборудования
- Замена и модернизация

Мониторинг

- Проверка технического состояния

Габаритный чертёж

Размеры в мм



Тип	H	W	h
M15-FL	1815	610	275
M15-FM	макс. 1941	610	275
M15-FG	макс. 1941	650	275
M15-FD	макс. 2036	650	370

Число стяжных шпилек зависит от уровня рабочего давления.

Технические характеристики

Пластины

Название	Тип	Свободный канал, мм
M15-B	Одна пластина	2.5
M15-M	Одна пластина	4.0
M15-BD	Пластина с двойными стенками	2.5

Материалы

Теплопередающие пластины	304/304L, 316/316L, 904L, 254 C-276, C-2000 825 Ni, Ti, TiPd
Промежуточные уплотнения	NBR, EPDM, FKM, Q
Фланцевые соединения	Углеродистая сталь С металлической вставкой: нержавеющая сталь, титан С резиновой вставкой: БНК, ЭПДМ
Опорная и прижимная плиты	Углеродистая сталь с эпоксидным покрытием

Другие материалы могут быть предоставлены по запросу.

Не все комбинации опций могут быть заданы в одной конфигурации.

Эксплуатационные характеристики

Рама, код давления аппарата	Макс. расчетное давление (бар)	Макс. расчетная температура (°C)
FL, pvcALS	6.0	130
FM, pvcALS	10.0	180
FM, PED	10.0	180
FG, pvcALS	16.0	180
FG, ASME	11.7	250
FG, PED	16.0	180
FD, pvcALS	30.0	180
FD, ASME	20.7	180
FD, PED	30.0	180

Расширенный диапазон значений давления и температуры может быть доступен по запросу.

Фланцевые соединения

FL, pvcALS	EN 1092-1 DN150 PN10 JIS B2220 10K 150A
FM, pvcALS	EN 1092-1 DN150 PN10 ASME B16.5 Class 150 NPS 6 JIS B2220 10K 150A
FM, PED	EN 1092-1 DN150 PN10 ASME B16.5 Class 150 NPS 6
FG, pvcALS	EN 1092-1 DN150 PN16 ASME B16.5 Class 150 NPS 6 JIS B2220 16K 150A
FG, ASME	ASME B16.5 Class 150 NPS 6
FG, PED	EN 1092-1 DN150 PN16 ASME B16.5 Class 150 NPS 6
FD, ASME	ASME B16.5 Class 300 NPS 6
FD, PED	EN 1092-1 DN200 PN25 ASME B16.5 Class 300 NPS 6

Стандарт EN1092-1 соответствует ГОСТ 12815-80 и стандарту GB/T 9115.

CNE00073RU 2016-04

Альфа Лаваль оставляет за собой право изменять технические характеристики без предварительного уведомления.

Как найти Альфа Лаваль:

Постоянно обновляемую информацию о деятельности компании Альфа Лаваль в мире вы найдете на нашем веб-сайте. Приглашаем вас посетить www.alfalaval.com



Alfa Laval TL15

Разборный пластинчатый теплообменник для различных областей применения

Линейка Альфа Лаваль для промышленных применений — это широкий спектр продукции, которая используется практически во всех отраслях промышленности.

Пластины увеличенной длины позволяют данной модели теплообменника обеспечить работу на сложных режимах с высокой степенью охлаждения и нагрева сред, обеспечивая тем самым максимальную рекуперацию тепла. Доступен широкий выбор различных типов пластин и уплотнений.

Применение

- Биотехнологии и фармацевтика
- Химическая промышленность
- Энергетика и энергоносители
- Пищевая промышленность и производство напитков
- Бытовая химия и средства личной гигиены
- Системы отопления, вентиляции и кондиционирования (ОВиК) и холодоснабжение
- Механическое оборудование и производство
- Морское оборудование и перевозки
- Горные разработки, добыча минералов и пигментов
- Целлюлозно-бумажная промышленность
- Полупроводники и электронные приборы
- Металлургия
- Водоснабжение и очистка сточных вод

Преимущества

- Высокая энергоэффективность — низкие эксплуатационные расходы
- Гибкая конфигурация — возможность изменения площади теплопередачи
- Простота монтажа — компактная конструкция
- Высокая эксплуатационная технологичность — легко открывается для осмотра и чистки и легко очищается при помощи установки для безразборной мойки (CIP)
- Доступ к глобальной сети обслуживания Альфа Лаваль

Особенности

Каждая деталь тщательно разработана, что позволяет обеспечить оптимальную производительность, максимальное время безотказной работы и простоту обслуживания. Выбор доступных функций:

- 5-точечная система центрирования
- Система центрирования с угловыми направляющими
- Усиленный подвес
- Распределительная площадка с «шоколадным» рисунком
- Уплотнение Clip-ad
- Индикатор утечки
- Подшипниковый узел
- Шпилька с торцовым кернением
- Боковые вырезы под стяжные шпильки
- Подъемная проушина



- Вкладыш
- Стопорная шайба
- Ролик прижимной плиты
- Защитный рукав стяжной шпильки

Поддержание высокой производительности с полным спектром услуг Альфа Лаваль «Сервис на 360°»

Наш широкий спектр услуг обеспечивает максимальную производительность вашего оборудования Альфа Лаваль на протяжении всего его жизненного цикла. Наличие запасных частей, ответственное отношение и большой практический опыт нашей команды избавят вас от ненужных забот.

Ввод в эксплуатацию

- Монтаж
- Шеф-монтаж
- Пусконаладочные работы

Техническое обслуживание

- Услуги по промывке
- Восстановительный ремонт
- Ремонт
- Инструменты для обслуживания
- Запасные части

Техническая поддержка

- Эксклюзивный склад запчастей
- Техническая документация
- Поддержка по телефону
- Обучение
- Поиск и устранение неисправностей

Усовершенствования

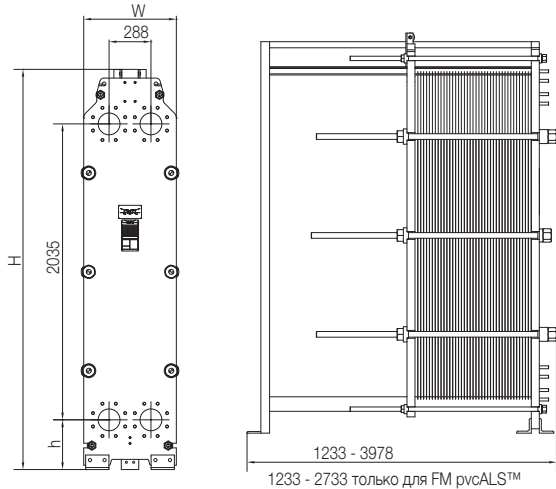
- Модернизация оборудования
- Перерасчет оборудования
- Замена и модернизация

Мониторинг

- Проверка технического состояния
- Проверка эффективности работы

Габаритный чертеж

Размеры в мм



Тип	H	W	h
TL15-FM	2752	610	342
TL15-FG	2752	637	342
TL15-FG, ASME	2752	646	342
TL15-FD, ASME	2752	646	342
TL15-FG	2752	646	342
TL15-FS, ASME	2752	646	342

Технические характеристики

Пластины

Название	Тип	Свободный канал, мм
TL15-B	Одна пластина	1.9

Материалы

Теплопередающие пластины	304/304L, 316/316L Ti
Промежуточные уплотнения	NBR, EPDM
Фланцевые соединения	Углеродистая сталь С металлической вставкой: нержавеющая сталь, титан С резиновой вставкой: БНК, ЭПДМ
Опорная и прижимная плиты	Углеродистая сталь с эпоксидным покрытием

Другие материалы могут быть предоставлены по запросу.

Не все комбинации опций могут быть заданы в одной конфигурации.

Эксплуатационные характеристики

Рама, код давления аппарата	Макс. расчетное давление (бар)	Макс. расчетная температура (°C)
FM, pvcALS	10.0	180
FG, pvcALS	20.0	200
FG, ASME	10.3	250
FG, PED	20.0	200
FD, ASME	20.7	250
FS, pvcALS	35.0	200
FS, ASME	31.7	250
FS, PED	35.0	200

Расширенный диапазон значений давления и температуры может быть доступен по запросу.

Фланцевые соединения

FM, pvcALS	EN 1092-1 DN150 PN10 ASME B16.5 Class 150 NPS 6 JIS B2220 10K 150A
FG, pvcALS	EN 1092-1 DN150 PN16 EN 1092-1 DN150 PN25 ASME B16.5 Class 150 NPS 6 JIS B2220 10K 150A JIS B2220 16K 150A
FG, ASME	ASME B16.5 Class 150 NPS 6
FG, PED	EN 1092-1 DN150 PN16 EN 1092-1 DN150 PN25 ASME B16.5 Class 150 NPS 6
FD, ASME	ASME B16.5 Class 300 NPS 6
FS, pvcALS	EN 1092-1 DN150 PN25 EN 1092-1 DN150 PN40 ASME B16.5 Class 400 NPS 6 JIS B2220 10K 150A JIS B2220 20K 150A
FS, ASME	ASME B16.5 Class 400 NPS 6
FS, PED	EN 1092-1 DN150 PN25 EN 1092-1 DN150 PN40 ASME B16.5 Class 400 NPS 6

Стандарт EN1092-1 соответствует ГОСТ 12815-80 и стандарту GB/T 9115.

CNE00085RU 2016-04

Альфа Лаваль оставляет за собой право изменять технические характеристики без предварительного уведомления.

Как найти Альфа Лаваль:

Постоянно обновляемую информацию о деятельности компании Альфа Лаваль в мире вы найдете на нашем веб-сайте. Приглашаем вас посетить www.alfalaval.com



Alfa Laval TS20

Разборный пластинчатый теплообменник для различных областей применения

Линейка Альфа Лаваль для промышленных применений — это широкий спектр продукции, которая используется практически во всех отраслях промышленности.

Пластинчатые теплообменники с пластинами малой длины обычно применяются для работы в режимах с незначительными перепадами температур, особенно при наличии ограничений по потерям давления. Доступен широкий выбор различных типов пластин и уплотнений.

Применение

- Биотехнологии и фармацевтика
- Химическая промышленность
- Энергетика и энергоносители
- Пищевая промышленность и производство напитков
- Бытовая химия и средства личной гигиены
- Системы отопления, вентиляции и кондиционирования (ОВиК) и холодоснабжение
- Механическое оборудование и производство
- Морское оборудование и перевозки
- Горные разработки, добыча минералов и пигментов
- Целлюлозно-бумажная промышленность
- Полупроводники и электронные приборы
- Metallургия
- Водоснабжение и очистка сточных вод

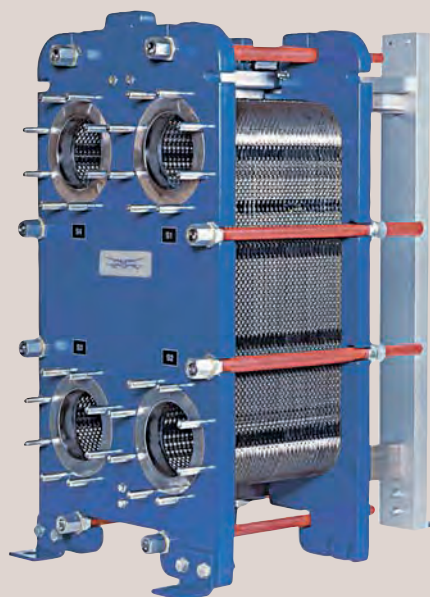
Преимущества

- Высокая энергоэффективность — низкие эксплуатационные расходы
- Гибкая конфигурация — возможность изменения площади теплопередачи
- Простота монтажа — компактная конструкция
- Высокая эксплуатационная технологичность — легко открывается для осмотра и чистки и легко очищается при помощи установки для безразборной мойки (CIP)
- Доступ к глобальной сети обслуживания Альфа Лаваль

Особенности

Каждая деталь тщательно разработана, что позволяет обеспечить оптимальную производительность, максимальное время безотказной работы и простоту обслуживания. Выбор доступных функций:

- 5-точечная система центрирования
- Система центрирования с угловыми направляющими
- Распределительная площадка с «шоколадным» рисунком
- Клеевое уплотнение
- Уплотнение Slip-on
- Индикатор утечки
- Подшипниковый узел
- Шпилька с торцовым кернением
- Боковые вырезы под стяжные шпильки
- Подъемная проушина



- Вкладыш
- Стопорная шайба
- Ролик прижимной плиты
- Защитный рукав стяжной шпильки

Поддержание высокой производительности с полным спектром услуг Альфа Лаваль «Сервис на 360°»

Наш широкий спектр услуг обеспечивает максимальную производительность вашего оборудования Альфа Лаваль на протяжении всего его жизненного цикла. Наличие запасных частей, ответственное отношение и большой практический опыт нашей команды избавят вас от ненужных забот.

Ввод в эксплуатацию

- Монтаж
- Шеф-монтаж
- Пусконаладочные работы

Техническое обслуживание

- Услуги по промывке
- Восстановительный ремонт
- Ремонт
- Инструменты для обслуживания
- Запасные части

Техническая поддержка

- Эксклюзивный склад запчастей
- Техническая документация
- Поддержка по телефону
- Обучение
- Поиск и устранение неисправностей

Усовершенствования

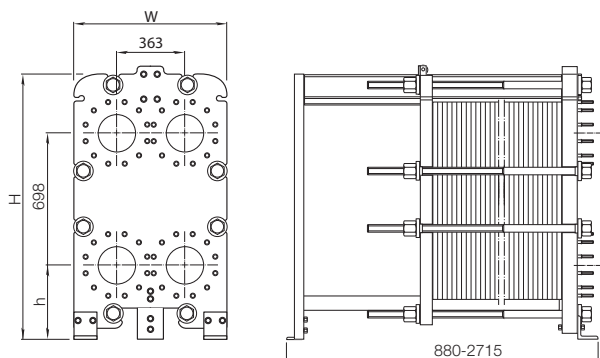
- Модернизация оборудования
- Перерасчет оборудования
- Замена и модернизация

Мониторинг

- Проверка технического состояния
- Проверка эффективности работы

Габаритный чертеж

Размеры в мм



Тип	H	W	h
TS20-FM	1405	740	360
TS20-FG	1405	800	360
TS20-FS	1435	800	390

Число стяжных шпилек зависит от уровня рабочего давления.

Технические характеристики

Пластины

Название	Тип	Свободный канал, мм
TS20-M	Одна пластина	4.0

Материалы

Теплопередающие пластины	316/316L, 254 C-276, C-2000 Ni, Ti, TiPd
Промежуточные уплотнения	NBR, EPDM, FKM, FEPM
Фланцевые соединения	Углеродистая сталь С металлической вставкой: нержавеющая сталь, сплав C-276, титан С резиновой вставкой: БНК, ЭПДМ
Опорная и прижимная плиты	Углеродистая сталь с эпоксидным покрытием

Другие материалы могут быть предоставлены по запросу.

Не все комбинации опций могут быть заданы в одной конфигурации.

Эксплуатационные характеристики

Рама, код давления аппарата	Макс. расчетное давление (бар)	Макс. расчетная температура (°C)
FM, pvcALS	10.0	180
FM, PED	10.0	210
FG, pvcALS	16.0	180
FG, ASME	10.3	177
FG, PED	16.0	180
FS, ASME	31.7	177
FS, PED	30.0	160

Расширенный диапазон значений давления и температуры может быть доступен по запросу.

Фланцевые соединения

FM, pvcALS	EN 1092-1 DN200 PN10 ASME B16.5 Class 150 NPS 8 JIS B2220 10K 200A
FM, PED	EN 1092-1 DN200 PN10 ASME B16.5 Class 150 NPS 8
FG, pvcALS	EN 1092-1 DN200 PN10 ASME B16.5 Class 150 NPS 8 JIS B2220 10K 200A
FG, ASME	ASME B16.5 Class 150 NPS 8
FG, PED	EN 1092-1 DN200 PN16 ASME B16.5 Class 150 NPS 8
FS, ASME	ASME B16.5 Class 150 NPS 8 ASME B16.5 Class 300 NPS 8
FS, PED	EN 1092-1 DN200 PN25 EN 1092-1 DN200 PN40 ASME B16.5 Class 300 NPS 8

Стандарт EN1092-1 соответствует ГОСТ 12815-80 и стандарту GB/T 9115.

CNE00088RU 2016-04

Альфа Лаваль оставляет за собой право изменять технические характеристики без предварительного уведомления.

Как найти Альфа Лаваль:

Постоянно обновляемую информацию о деятельности компании Альфа Лаваль в мире вы найдете на нашем веб-сайте. Приглашаем вас посетить www.alfalaval.com



Alfa Laval T20

Разборный пластинчатый теплообменник для различных областей применения

Линейка Альфа Лаваль для промышленных применений — это широкий спектр продукции, которая используется практически во всех отраслях промышленности.

Для данной модели, подходящей для широкого спектра областей применения, доступен большой выбор различных типов пластин и уплотнений.

Применение

- Биотехнологии и фармацевтика
- Химическая промышленность
- Энергетика и энергоносители
- Пищевая промышленность и производство напитков
- Бытовая химия и средства личной гигиены
- Системы отопления, вентиляции и кондиционирования (ОВиК) и холодоснабжение
- Механическое оборудование и производство
- Морское оборудование и перевозки
- Горные разработки, добыча минералов и пигментов
- Целлюлозно-бумажная промышленность
- Полупроводники и электронные приборы
- Metallургия
- Водоснабжение и очистка сточных вод

Преимущества

- Высокая энергоэффективность — низкие эксплуатационные расходы
- Гибкая конфигурация — возможность изменения площади теплопередачи
- Простота монтажа — компактная конструкция
- Высокая эксплуатационная технологичность — легко открывается для осмотра и чистки и легко очищается при помощи установки для безразборной мойки (CIP)
- Доступ к глобальной сети обслуживания Альфа Лаваль

Особенности

Каждая деталь тщательно разработана, что позволяет обеспечить оптимальную производительность, максимальное время безотказной работы и простоту обслуживания. Выбор доступных функций:

- 5-точечная система центрирования
- Усиленный подвес
- Распределительная площадка с «шоколадным» рисунком
- Клеевое уплотнение
- Уплотнение Clip-on
- Индикатор утечки
- Подшипниковый узел
- Шпилька с торцовым кернением
- Боковые вырезы под стяжные шпильки
- Подъемная проушина
- Вкладыш
- Стопорная шайба
- Ролик прижимной плиты
- Защитный рукав стяжной шпильки



Поддержание высокой производительности с полным спектром услуг Альфа Лаваль «Сервис на 360°»

Наш широкий спектр услуг обеспечивает максимальную производительность вашего оборудования Альфа Лаваль на протяжении всего его жизненного цикла. Наличие запасных частей, ответственное отношение и большой практический опыт нашей команды избавят вас от ненужных забот.

Ввод в эксплуатацию

- Монтаж
- Шеф-монтаж
- Пусконаладочные работы

Техническое обслуживание

- Услуги по промывке
- Восстановительный ремонт
- Ремонт
- Инструменты для обслуживания
- Запасные части

Техническая поддержка

- Эксклюзивный склад запчастей
- Техническая документация
- Поддержка по телефону
- Обучение
- Поиск и устранение неисправностей

Усовершенствования

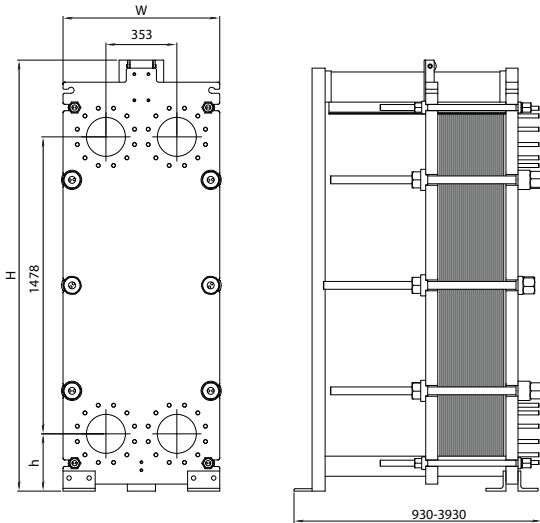
- Модернизация оборудования
- Перерасчет оборудования
- Замена и модернизация

Мониторинг

- Проверка технического состояния
- Проверка эффективности работы оборудования

Габаритный чертеж

Размеры в мм



Тип	H	W	h
T20-FM	2145	780	285
T20-FG	2145	780	285
T20-FS	2183	780	323

Технические характеристики

Пластины

Название	Тип	Свободный канал, мм
T20-B	Одна пластина	1.9
T20-M	Одна пластина	4.0
T20-P	Одна пластина	2.9

Материалы

Теплопередающие пластины	304/304L, 316/316L, 254 C-276, C-2000 Ni, Ti
Промежуточные уплотнения	NBR, EPDM, FKM
Фланцевые соединения	Углеродистая сталь С металлической вставкой: нержавеющая сталь, сплав C-276, титан С резиновой вставкой
Опорная и прижимная плиты	Углеродистая сталь с оксидным покрытием

Другие материалы могут быть предоставлены по запросу.

Не все комбинации опций могут быть заданы в одной конфигурации.

CHE00078RU 2016-04

Эксплуатационные характеристики

Рама, код давления аппарата	Макс. расчетное давление (бар)	Макс. расчетная температура (°C)
FM, pvcALS	10.0	180
FG, pvcALS	16.0	180
FG, ASME	10.3	249
FG, PED	16.0	180
FD, ASME	20.7	249
FS, ASME	27.6	249
FS, PED	30.0	160

Расширенный диапазон значений давления и температуры может быть доступен по запросу.

Фланцевые соединения

FM, pvcALS	EN 1092-1 DN200 PN10 ASME B16.5 Class 150 NPS 8 JIS B2220 10K 200A
FG, pvcALS	ASME B16.5 Class 150 NPS 8 JIS B2220 10K 200A JIS B2220 16K 200A
FG, ASME	ASME B16.5 Class 150 NPS 8
FG, PED	EN 1092-1 DN200 PN10 EN 1092-1 DN200 PN16 EN 1092-1 DN200 PN25 ASME B16.5 Class 150 NPS 8
FD, ASME	ASME B16.5 Class 150 NPS 8 ASME B16.5 Class 300 NPS 8
FS, pvcALS	EN 1092-1 DN200 PN25 EN 1092-1 DN200 PN40 ASME B16.5 Class 300 NPS 8 ASME B16.5 Class 400 NPS 8 JIS B2220 20K 200A
FS, ASME	ASME B16.5 Class 300 NPS 8 ASME B16.5 Class 400 NPS 8
FS, PED	EN 1092-1 DN200 PN25 EN 1092-1 DN200 PN40 ASME B16.5 Class 400 NPS 8

Стандарт EN1092-1 соответствует ГОСТ 12815-80 и стандарту GB/T 9115.

Альфа Лаваль оставляет за собой право изменять технические характеристики без предварительного уведомления.

Как найти Альфа Лаваль:

Постоянно обновляемую информацию о деятельности компании Альфа Лаваль в мире вы найдете на нашем веб-сайте. Приглашаем вас посетить www.alfalaval.com



Alfa Laval MX25

Разборный пластинчатый теплообменник для различных областей применения

Линейка Альфа Лаваль для промышленных применений — это широкий спектр продукции, которая используется практически во всех отраслях промышленности.

Для данной модели, подходящей для широкого спектра областей применения, доступен большой выбор различных типов пластин и уплотнений.

Применение

- Биотехнологии и фармацевтика
- Химическая промышленность
- Энергетика и энергоносители
- Пищевая промышленность и производство напитков
- Бытовая химия и средства личной гигиены
- Системы отопления, вентиляции и кондиционирования (ОВиК) и холодоснабжение
- Механическое оборудование и производство
- Морское оборудование и перевозки
- Горные разработки, добыча минералов и пигментов
- Целлюлозно-бумажная промышленность
- Полупроводники и электронные приборы
- Metallургия
- Водоснабжение и очистка сточных вод

Преимущества

- Высокая энергоэффективность — низкие эксплуатационные расходы
- Гибкая конфигурация — возможность изменения площади теплопередачи
- Простота монтажа — компактная конструкция
- Высокая эксплуатационная технологичность — легко открывается для осмотра и чистки и легко очищается при помощи установки для безразборной мойки (CIP)
- Доступ к глобальной сети обслуживания Альфа Лаваль

Особенности

Каждая деталь тщательно разработана, что позволяет обеспечить оптимальную производительность, максимальное время безотказной работы и простоту обслуживания. Выбор доступных функций:

- 5-точечная система центрирования
- Усиленный подвес
- Распределительная площадка с «шоколадным» рисунком
- Клеевое уплотнение
- Уплотнение Clip-ad
- Индикатор утечки
- Подшипниковый узел
- Шпилька с торцовым кернением
- Боковые вырезы под стяжные шпильки
- Подъемная проушина
- Вкладыш
- Стопорная шайба
- Ролик прижимной плиты
- Защитный рукав стяжной шпильки



Поддержание высокой производительности с полным спектром услуг Альфа Лаваль «Сервис на 360°»

Наш широкий спектр услуг обеспечивает максимальную производительность вашего оборудования Альфа Лаваль на протяжении всего его жизненного цикла. Наличие запасных частей, ответственное отношение и большой практический опыт нашей команды избавят вас от ненужных забот.

Ввод в эксплуатацию

- Монтаж
- Шеф-монтаж
- Пусконаладочные работы

Техническое обслуживание

- Услуги по промывке
- Восстановительный ремонт
- Ремонт
- Инструменты для обслуживания
- Запасные части

Техническая поддержка

- Эксклюзивный склад запчастей
- Техническая документация
- Поддержка по телефону
- Обучение
- Поиск и устранение неисправностей

Усовершенствования

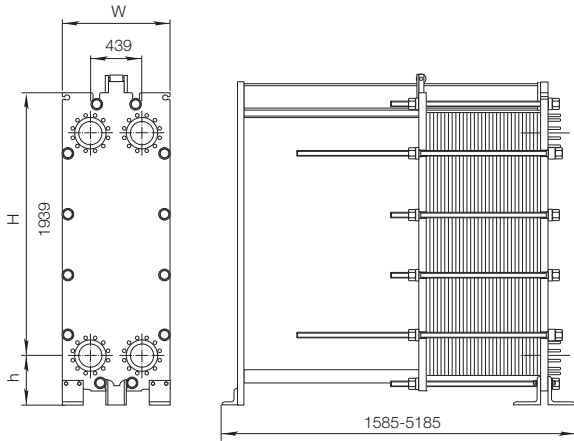
- Модернизация оборудования
- Перерасчет оборудования
- Замена и модернизация

Мониторинг

- Проверка технического состояния
- Проверка эффективности работы оборудования

Габаритный чертеж

Размеры в мм



Тип	H	W	h
MX25-FMS	2595	920	325
MX25-FGS	2595	920	325
MX25-FG	макс. 3103	920	435
MX25-FD	макс. 3103	940	435
MX25-FS	макс. 3103	940	435

Число стяжных шпилек зависит от уровня рабочего давления.

Технические характеристики

Пластины

Название	Тип	Свободный канал, мм
MX25-B	Одна пластина	2.5
MX25-M	Одна пластина	4.0

Материалы

Теплопередающие пластины	304/304L, 316/316L, 254 C-276 Ti
Промежуточные уплотнения	NBR, EPDM, FKM
Фланцевые соединения	Углеродистая сталь С металлической вставкой: нержавеющая сталь, сплав C-276, титан С резиновой вставкой: БНК, ЭПДМ
Опорная и прижимная плиты	Углеродистая сталь с эпоксидным покрытием

Другие материалы могут быть предоставлены по запросу.

Не все комбинации опций могут быть заданы в одной конфигурации.

Эксплуатационные характеристики

Рама, код давления аппарата	Макс. расчетное давление (бар)	Макс. расчетная температура (°C)
FMS, pvcALS	10.0	180
FMS, PED	10.0	180
FG, ASME	10.3	177
FG, PED	16.0	200
FGS, pvcALS	16.0	180
FGS, ASME	10.3	180
FGS, PED	16.0	180
FD, pvcALS	25.0	210
FD, ASME	20.7	177
FD, PED	25.0	210
FS, ASME	27.6	177

Расширенный диапазон значений давления и температуры может быть доступен по запросу.

Фланцевые соединения

FMS, pvcALS	EN 1092-1 DN200/DN250 PN10 ASME B16.5 Class 150 NPS 8/NPS10 JIS B2220 10K 200A/250A
FMS, PED	EN 1092-1 DN200/DN250 PN10 ASME B16.5 Class 150 NPS 8/NPS10
FG, pvcALS	EN 1092-1 DN200/DN250 PN16 ASME B16.5 Class 150 NPS 8/NPS10 JIS B2220 10K 200A/250A JIS B2220 16K 200A/250A
FG, ASME	ASME B16.5 Class 150 NPS 8/NPS10
FG, PED	EN 1092-1 DN200/DN250 PN16 ASME B16.5 Class 150 NPS 8/NPS10
FGS, pvcALS	EN 1092-1 DN200/DN250 PN16 ASME B16.5 Class 150 NPS 8/NPS10 JIS B2220 10K 200A/250A JIS B2220 16K 200A/250A
FGS, ASME	ASME B16.5 Class 150 NPS 8/NPS10
FGS, PED	EN 1092-1 DN200/DN250 PN16 ASME B16.5 Class 150 NPS 8/NPS10
FD, pvcALS	EN 1092-1 DN200/DN250 PN25 ASME B16.5 Class 300 NPS 8/NPS 10 JIS B2220 20K 200A/250A
FD, ASME	ASME B16.5 Class 300 NPS 8/NPS10
FD, PED	EN 1092-1 DN200/DN250 PN25 ASME B16.5 Class 300 NPS 8/NPS 10
FS, ASME	ASME B16.5 Class 400 NPS 8/NPS 10

Стандарт EN1092-1 соответствует ГОСТ 12815-80 и стандарту GB/T 9115.

CNE00074RU 2016-04

Альфа Лаваль оставляет за собой право изменять технические характеристики без предварительного уведомления.

Как найти Альфа Лаваль:

Постоянно обновляемую информацию о деятельности компании Альфа Лаваль в мире вы найдете на нашем веб-сайте. Приглашаем вас посетить www.alfalaval.com



Alfa Laval TS35

Разборный пластинчатый теплообменник для различных областей применения

Линейка Альфа Лаваль для промышленных применений — это широкий спектр продукции, которая используется практически во всех отраслях промышленности.

Пластинчатые теплообменники с пластинами малой длины обычно применяются для работы в режимах с незначительными перепадами температур, особенно при наличии ограничений по потерям давления. Доступен широкий выбор различных типов пластин и уплотнений.

Применение

- Биотехнологии и фармацевтика
- Химическая промышленность
- Энергетика и энергоносители
- Пищевая промышленность и производство напитков
- Бытовая химия и средства личной гигиены
- Системы отопления, вентиляции и кондиционирования (ОВиК) и холодоснабжение
- Механическое оборудование и производство
- Морское оборудование и перевозки
- Горные разработки, добыча минералов и пигментов
- Целлюлозно-бумажная промышленность
- Полупроводники и электронные приборы
- Metallургия
- Водоснабжение и очистка сточных вод

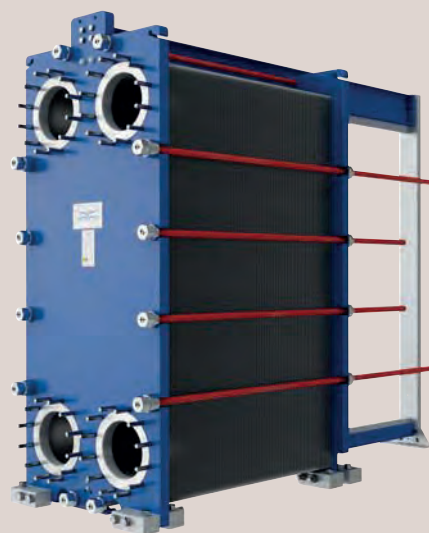
Преимущества

- Высокая энергоэффективность — низкие эксплуатационные расходы
- Гибкая конфигурация — возможность изменения площади теплопередачи
- Простота монтажа — компактная конструкция
- Высокая эксплуатационная технологичность — легко открывается для осмотра и чистки и легко очищается при помощи установки для безразборной мойки (CIP)
- Доступ к глобальной сети обслуживания Альфа Лаваль

Особенности

Каждая деталь тщательно разработана, что позволяет обеспечить оптимальную производительность, максимальное время безотказной работы и простоту обслуживания. Выбор доступных функций:

- 5-точечная система центрирования
- Усиленный подвес
- Распределительная площадка CurveFlow™
- Клеевое уплотнение
- Уплотнение ClipGrip™
- Индикатор утечки
- Подшипниковый узел
- Шпилька с торцовым кернением
- Боковые вырезы под стяжные шпильки
- Подъемная проушина



- Вкладыш
- Стопорная шайба
- Ролик прижимной плиты
- Поворотные опоры
- Защитный рукав стяжной шпильки

Поддержание высокой производительности с полным спектром услуг Альфа Лаваль «Сервис на 360°»

Наш широкий спектр услуг обеспечивает максимальную производительность вашего оборудования Альфа Лаваль на протяжении всего его жизненного цикла. Наличие запасных частей, ответственное отношение и большой практический опыт нашей команды избавят вас от ненужных забот.

Ввод в эксплуатацию

- Монтаж
- Шеф-монтаж
- Пусконаладочные работы

Техническое обслуживание

- Услуги по промывке
- Восстановительный ремонт
- Ремонт
- Инструменты для обслуживания
- Запасные части

Техническая поддержка

- Эксклюзивный склад запчастей
- Техническая документация
- Поддержка по телефону
- Обучение
- Поиск и устранение неисправностей

Усовершенствования

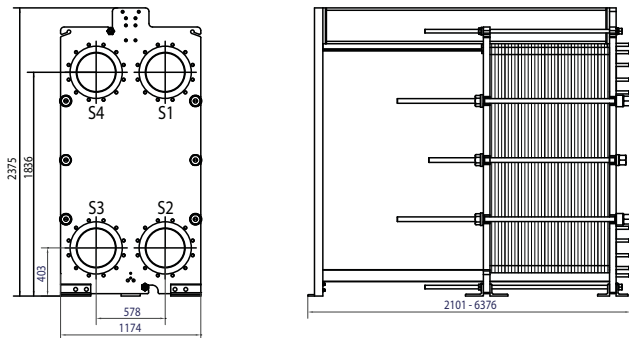
- Модернизация оборудования
- Перерасчет оборудования
- Замена и модернизация

Мониторинг

- Проверка технического состояния
- Проверка эффективности работы оборудования

Габаритный чертеж

Размеры в мм



Число стяжных шпилек зависит от уровня рабочего давления.

Технические характеристики

Пластины

Название	Тип	Свободный канал, мм
TS35-P	Одна пластина	3.4

Материалы

Теплопередающие пластины	304/304L, 316/316L, 904L, 254 C-276, C-2000 G-30 Ti, TiPd
Промежуточные уплотнения	NBR, EPDM, FKM
Фланцевые соединения	Углеродистая сталь С металлической вставкой: нержавеющая сталь марки 316, титан
Опорная и прижимная плиты	Углеродистая сталь с эпоксидным покрытием

Другие материалы могут быть предоставлены по запросу.

Не все комбинации опций могут быть заданы в одной конфигурации.

Эксплуатационные характеристики

Рама, код давления аппарата	Макс. расчетное давление (бар)	Макс. расчетная температура (°C)
FM, pvcALS	10.3	180
FM, PED	10.3	180
FG, pvcALS	16.0	180
FG, ASME	10.3	250
FG, PED	16.0	180
FD, pvcALS	25.0	180
FD, ASME	20.7	250
FD, PED	25.0	180
FS, ASME	27.6	250

Расширенный диапазон значений давления и температуры может быть доступен по запросу.

Фланцевые соединения

FM, pvcALS	EN 1092-1 DN350/DN300 PN10 ASME B16.5 Class 150 NPS 14/NPS 12 JIS B2220 10K 350A/300A
FM, PED	EN 1092-1 DN350/DN300 PN10 ASME B16.5 Class 150 NPS 14/NPS 12
FG, pvcALS	EN 1092-1 DN350/DN300 PN16 ASME B16.5 Class 150 NPS 14/NPS 12 JIS B2220 16K 350A/300A
FG, ASME	ASME B16.5 Class 150 NPS 14/NPS 12
FG, PED	EN 1092-1 DN350/DN300 PN16 ASME B16.5 Class 150 NPS 14/NPS 12
FD, pvcALS	EN 1092-1 DN350/DN300 PN25 ASME B16.5 Class 300 NPS 14/NPS 12 JIS B2220 20K 350A/300A
FD, ASME	ASME B16.5 Class 300 NPS 14/NPS 12
FD, PED	EN 1092-1 DN350/DN300 PN25 ASME B16.5 Class 300 NPS 14/NPS 12
FS, ASME	ASME B16.5 Class 400 NPS 14/NPS 12

Стандарт EN1092-1 соответствует ГОСТ 12815-80 и стандарту GB/T 9115.

Удлиненные соединения доступны для ASME B16.5 класс 150, класс 300, класс 400 размер NPS 14.

CHE00089RU 2016-04

Альфа Лаваль оставляет за собой право изменять технические характеристики без предварительного уведомления.

Как найти Альфа Лаваль:

Постоянно обновляемую информацию о деятельности компании Альфа Лаваль в мире вы найдете на нашем веб-сайте. Приглашаем вас посетить www.alfalaval.com



Alfa Laval T35

Разборный пластинчатый теплообменник для различных областей применения

Линейка Альфа Лаваль для промышленных применений — это широкий спектр продукции, которая используется практически во всех отраслях промышленности.

Рассчитанная на высокую пропускную способность, данная модель обеспечивает отличные тепловые характеристики. Доступен широкий выбор различных типов пластин и уплотнений.

Применение

- Биотехнологии и фармацевтика
- Химическая промышленность
- Энергетика и энергоносители
- Пищевая промышленность и производство напитков
- Бытовая химия и средства личной гигиены
- Системы отопления, вентиляции и кондиционирования (ОВиК) и холодоснабжение
- Механическое оборудование и производство
- Морское оборудование и перевозки
- Горные разработки, добыча минералов и пигментов
- Целлюлозно-бумажная промышленность
- Полупроводники и электронные приборы
- Metallургия
- Водоснабжение и очистка сточных вод

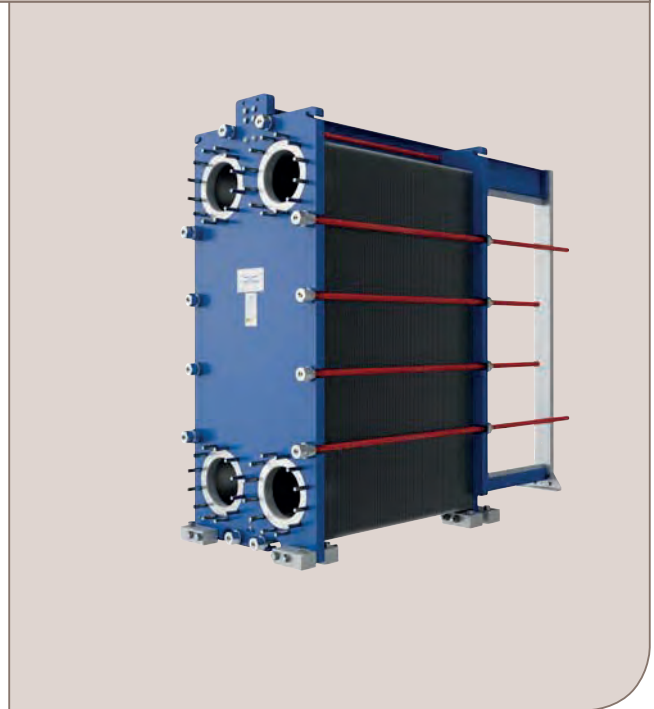
Преимущества

- Высокая энергоэффективность — низкие эксплуатационные расходы
- Гибкая конфигурация — возможность изменения площади теплопередачи
- Простота монтажа — компактная конструкция
- Высокая эксплуатационная технологичность — легко открывается для осмотра и чистки и легко очищается при помощи установки для безразборной мойки (CIP)
- Доступ к глобальной сети обслуживания Альфа Лаваль

Особенности

Каждая деталь тщательно разработана, что позволяет обеспечить оптимальную производительность, максимальное время безотказной работы и простоту обслуживания. Выбор доступных функций:

- 5-точечная система центрирования
- Усиленный подвес
- Распределительная площадка CurveFlow™
- Клеевое уплотнение
- Уплотнение ClipGrip™
- Индикатор утечки
- Подшипниковый узел
- Шпилька с торцовым кернением
- Боковые вырезы под стяжные шпильки
- Подъемная проушина
- Вкладыш
- Стопорная шайба
- Ролик прижимной плиты
- Поворотные опоры
- Защитный рукав стяжной шпильки



Поддержание высокой производительности с полным спектром услуг Альфа Лаваль «Сервис на 360°»

Наш широкий спектр услуг обеспечивает максимальную производительность вашего оборудования Альфа Лаваль на протяжении всего его жизненного цикла. Наличие запасных частей, ответственное отношение и большой практический опыт нашей команды избавят вас от ненужных забот.

Ввод в эксплуатацию

- Монтаж
- Шеф-монтаж
- Пусконаладочные работы

Техническое обслуживание

- Услуги по промывке
- Восстановительный ремонт
- Ремонт
- Инструменты для обслуживания
- Запасные части

Техническая поддержка

- Эксклюзивный склад запчастей
- Техническая документация
- Поддержка по телефону
- Обучение
- Поиск и устранение неисправностей

Усовершенствования

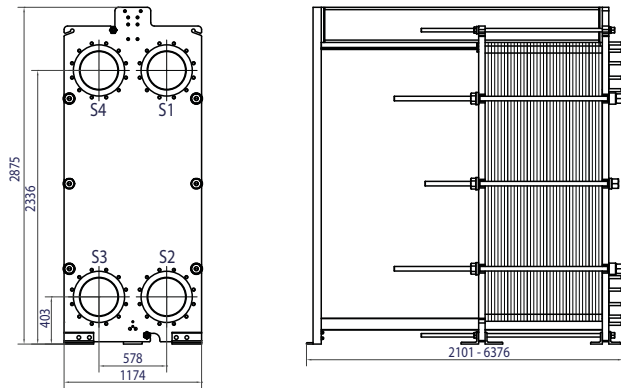
- Модернизация оборудования
- Перерасчет оборудования
- Замена и модернизация

Мониторинг

- Проверка технического состояния
- Проверка эффективности работы оборудования

Габаритный чертеж

Размеры в мм



Число стяжных шпилек зависит от уровня рабочего давления.

Технические характеристики

Пластины

Название	Тип	Свободный канал, мм
T35-P	Одна пластина	3.4

Материалы

Теплопередающие пластины	304/304L, 316/316L, 904L, 254 C-276, C-2000 G-30 Ti, TiPd
Промежуточные уплотнения	NBR, EPDM, FKM
Фланцевые соединения	Углеродистая сталь С металлической вставкой: нержавеющая сталь марки 316, титан
Опорная и прижимная плиты	Углеродистая сталь с эпоксидным покрытием

Другие материалы могут быть предоставлены по запросу.

Не все комбинации опций могут быть заданы в одной конфигурации.

Эксплуатационные характеристики

Рама, код давления аппарата	Макс. расчетное давление (бар)	Макс. расчетная температура (°C)
FL, pvcALS	6.0	100
FM, pvcALS	10.3	120
FM, PED		180
FG, pvcALS	16.0	180
FG, ASME	10.3	250
FG, PED	16.0	180
FD, pvcALS	25.0	180
FD, ASME	20.7	250
FD, PED	25.0	180
FS, ASME	27.6	250
FS, PED	30.0	180

Расширенный диапазон значений давления и температуры может быть доступен по запросу.

Фланцевые соединения

FL, pvcALS	EN 1092-1 DN350/DN300 PN10 ASME B16.5 Class 150 NPS 14/NPS 12 JIS B2220 10K 300A/350A
FM, pvcALS	EN 1092-1 DN350/DN300 PN10 ASME B16.5 Class 150 NPS 14/NPS 12 JIS B2220 10K 350A/300A
FM, PED	EN 1092-1 DN350/DN300 PN10 ASME B16.5 Class 150 NPS 14/NPS 12
FG, pvcALS	EN 1092-1 DN350/DN300 PN16 ASME B16.5 Class 150 NPS 14/NPS 12 JIS B2220 16K 350A/300A
FG, ASME	ASME B16.5 Class 150 NPS 14/NPS 12
FG, PED	EN 1092-1 DN350/DN300 PN16 ASME B16.5 Class 150 NPS 14/NPS 12
FD, pvcALS	EN 1092-1 DN350/DN300 PN25 ASME B16.5 Class 300 NPS 14/NPS 12 JIS B2220 20K 350A/300A
FD, ASME	ASME B16.5 Class 300 NPS 14/NPS 12
FD, PED	EN 1092-1 DN350/DN300 PN25 ASME B16.5 Class 300 NPS 14/NPS 12
FS, ASME	ASME B16.5 Class 400 NPS 14/NPS 12

Стандарт EN1092-1 соответствует ГОСТ 12815-80 и стандарту GB/T 9115.

CHE00079RU 2016-04

Альфа Лаваль оставляет за собой право изменять технические характеристики без предварительного уведомления.

Как найти Альфа Лаваль:

Постоянно обновляемую информацию о деятельности компании Альфа Лаваль в мире вы найдете на нашем веб-сайте. Приглашаем вас посетить www.alfalaval.com



Alfa Laval TL35

Разборный пластинчатый теплообменник для различных областей применения

Линейка Альфа Лаваль для промышленных применений — это широкий спектр продукции, которая используется практически во всех отраслях промышленности.

Пластины увеличенной длины позволяют данной модели теплообменника обеспечить работу на сложных режимах с высокой степенью охлаждения и нагрева сред, обеспечивая тем самым максимальную рекуперацию тепла. Доступен широкий выбор различных типов пластин и уплотнений.

Применение

- Биотехнологии и фармацевтика
- Химическая промышленность
- Энергетика и энергоносители
- Пищевая промышленность и производство напитков
- Бытовая химия и средства личной гигиены
- Системы отопления, вентиляции и кондиционирования (ОВиК) и холодоснабжение
- Механическое оборудование и производство
- Морское оборудование и перевозки
- Горные разработки, добыча минералов и пигментов
- Целлюлозно-бумажная промышленность
- Полупроводники и электронные приборы
- Metallургия
- Водоснабжение и очистка сточных вод

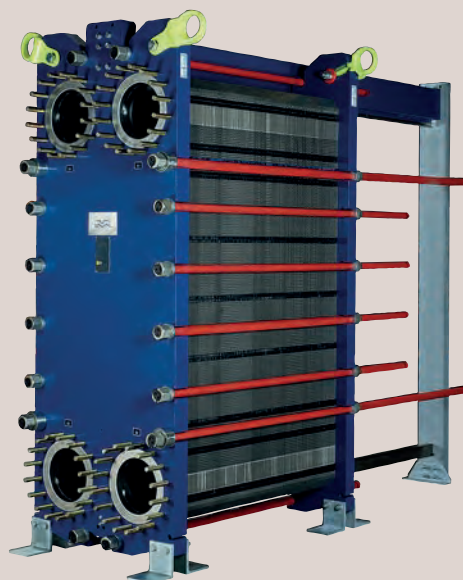
Преимущества

- Высокая энергоэффективность — низкие эксплуатационные расходы
- Гибкая конфигурация — возможность изменения площади теплопередачи
- Простота монтажа — компактная конструкция
- Высокая эксплуатационная технологичность — легко открывается для осмотра и чистки и легко очищается при помощи установки для безразборной мойки (CIP)
- Доступ к глобальной сети обслуживания Альфа Лаваль

Особенности

Каждая деталь тщательно разработана, что позволяет обеспечить оптимальную производительность, максимальное время безотказной работы и простоту обслуживания. Выбор доступных функций:

- 5-точечная система центрирования
- Усиленный подвес
- Распределительная площадка с «шоколадным» рисунком
- Клеевое уплотнение
- Уплотнение Slip-on
- Индикатор утечки
- Подшипниковый узел
- Шпилька с торцовым кернением
- Боковые вырезы под стяжные шпильки
- Подъемная проушина



- Вкладыш
- Стопорная шайба
- Ролик прижимной плиты
- Защитный рукав стяжной шпильки

Поддержание высокой производительности с полным спектром услуг Альфа Лаваль «Сервис на 360°»

Наш широкий спектр услуг обеспечивает максимальную производительность вашего оборудования Альфа Лаваль на протяжении всего его жизненного цикла. Наличие запасных частей, ответственное отношение и большой практический опыт нашей команды избавят вас от ненужных забот.

Ввод в эксплуатацию

- Монтаж
- Шеф-монтаж
- Пусконаладочные работы

Техническое обслуживание

- Услуги по промывке
- Восстановительный ремонт
- Ремонт
- Инструменты для обслуживания
- Запасные части

Техническая поддержка

- Эксклюзивный склад запчастей
- Техническая документация
- Поддержка по телефону
- Обучение
- Поиск и устранение неисправностей

Усовершенствования

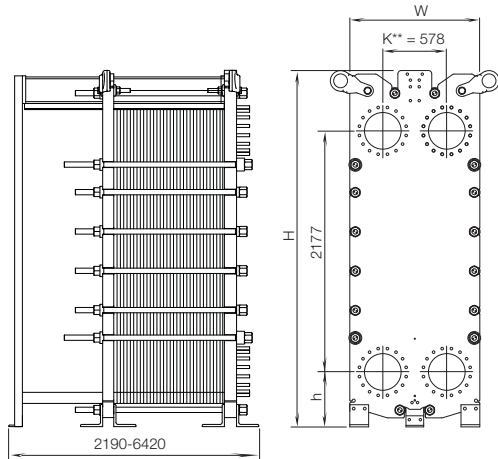
- Модернизация оборудования
- Перерасчет оборудования
- Замена и модернизация

Мониторинг

- Проверка технического состояния
- Проверка эффективности работы

Габаритный чертеж

Размеры в мм



Тип	H	W	h
TL35-FM	3210	1154	488
TL35-FG	3210	1154	488
TL35-FD	3218	1174	496
TL35-FS	3218	1174	496

K** = 578 мм, за исключением

584	FS PED	Размер 350 DN40
589	FD PED, pvcALS, ASME,	Размер 14" ASME класс 300
589	FS PED/ASME	Размер 14" ASME класс 300 или 400

Число стяжных шпилек зависит от уровня рабочего давления.

C* = больший размер доступен по запросу.

Технические характеристики

Пластины

Название	Тип	Свободный канал, мм
TL35-B	Одна пластина	2.5

Материалы

Теплопередающие пластины	304/304L, 316/316L, 254 C-276 Ti
Промежуточные уплотнения	NBR, EPDM
Фланцевые соединения	Углеродистая сталь С металлической вставкой: нержавеющая сталь, сплав C-276, титан
Опорная и прижимная плиты	Углеродистая сталь с эпоксидным покрытием

Другие материалы могут быть предоставлены по запросу.

Не все комбинации опций могут быть заданы в одной конфигурации.

CHE00086RU 2016-04

Эксплуатационные характеристики

Рама, код давления аппарата	Макс. расчетное давление (бар)	Макс. расчетная температура (°C)
FM, pvcALS	10.0	180
FM, ASME	6.9	177
FG, pvcALS	16.0	180
FG, ASME	10.3	177
FG, PED	16.0	180
FD, pvcALS	25.0	160
FD, ASME	20.7	177
FD, PED	25.0	180
FS, ASME	27.6	177
FS, PED	30.0	180

Расширенный диапазон значений давления и температуры может быть доступен по запросу.

Фланцевые соединения

FM, pvcALS	EN 1092-1 DN350/DN300 PN10 ASME B16.5 Class 150 NPS 14/NPS 12 JIS B2220 10K 350A/300A
FM, ASME	ASME B16.5 Class 150 NPS 14/NPS 12
FM, PED	EN 1092-1 DN350/DN300 PN10 ASME B16.5 Class 150 NPS 14/NPS 12
FG, pvcALS	EN 1092-1 DN350/DN300 PN16 ASME B16.5 Class 150 NPS 14/NPS 12 JIS B2220 16K 350A/300A
FG, ASME	ASME B16.5 Class 150 NPS 14/NPS 12
FG, PED	EN 1092-1 DN350/DN300 PN16 ASME B16.5 Class 150 NPS 14/NPS 12
FD, pvcALS	EN 1092-1 DN350/DN300 PN25 ASME B16.5 Class 300 NPS 14/NPS 12 JIS B2220 20K 350A/300A
FD, ASME	ASME B16.5 Class 300 NPS 14/NPS 12
FD, PED	EN 1092-1 DN350/DN300 PN25 ASME B16.5 Class 300 NPS 14/NPS 12
FS, ASME	ASME B16.5 Class 300 NPS 14/NPS 12 ASME B16.5 Class 400 NPS 14/NPS 12
FS, PED	EN 1092-1 DN300/DN350 PN25 EN 1092-1 DN300/DN350 PN40 ASME B16.5 Class 300 NPS 14/NPS 12 ASME B16.5 Class 400 NPS 14/NPS 12

Стандарт EN1092-1 соответствует ГОСТ 12815-80 и стандарту GB/T 9115.

Альфа Лаваль оставляет за собой право изменять технические характеристики без предварительного уведомления.

Как найти Альфа Лаваль:

Постоянно обновляемую информацию о деятельности компании Альфа Лаваль в мире вы найдете на нашем веб-сайте. Приглашаем вас посетить www.alfalaval.com



Alfa Laval T45

Разборный пластинчатый теплообменник для различных областей применения

Линейка Альфа Лаваль для промышленных применений — это широкий спектр продукции, которая используется практически во всех отраслях промышленности.

Рассчитанная на высокую пропускную способность, данная модель обеспечивает отличные тепловые характеристики. Доступен широкий выбор различных типов пластин и уплотнений.

Применение

- Биотехнологии и фармацевтика
- Химическая промышленность
- Энергетика и энергоносители
- Пищевая промышленность и производство напитков
- Бытовая химия и средства личной гигиены
- Системы отопления, вентиляции и кондиционирования (ОВиК) и холодоснабжение
- Механическое оборудование и производство
- Морское оборудование и перевозки
- Горные разработки, добыча минералов и пигментов
- Целлюлозно-бумажная промышленность
- Полупроводники и электронные приборы
- Metallургия
- Водоснабжение и очистка сточных вод

Преимущества

- Высокая энергоэффективность — низкие эксплуатационные расходы
- Гибкая конфигурация — возможность изменения площади теплопередачи
- Простота монтажа — компактная конструкция
- Высокая эксплуатационная технологичность — легко открывается для осмотра и чистки и легко очищается при помощи установки для безразборной мойки (CIP)
- Доступ к глобальной сети обслуживания Альфа Лаваль

Особенности

Каждая деталь тщательно разработана, что позволяет обеспечить оптимальную производительность, максимальное время безотказной работы и простоту обслуживания. Выбор доступных функций:

- 5-точечная система центрирования
- Усиленный подвес
- Распределительная площадка с «шоколадным» рисунком
- Клеевое уплотнение
- Уплотнение Base-ad
- Индикатор утечки
- Подшипниковый узел
- Шпилька с торцовым кернением
- Боковые вырезы под стяжные шпильки
- Подъемная проушина
- Вкладыш
- Стопорная шайба
- Ролик прижимной плиты
- Поворотные опоры



Поддержание высокой производительности с полным спектром услуг Альфа Лаваль «Сервис на 360°»

Наш широкий спектр услуг обеспечивает максимальную производительность вашего оборудования Альфа Лаваль на протяжении всего его жизненного цикла. Наличие запасных частей, ответственное отношение и большой практический опыт нашей команды избавят вас от ненужных забот.

Ввод в эксплуатацию

- Монтаж
- Шеф-монтаж
- Пусконаладочные работы

Техническое обслуживание

- Услуги по промывке
- Восстановительный ремонт
- Ремонт
- Инструменты для обслуживания
- Запасные части

Техническая поддержка

- Эксклюзивный склад запчастей
- Техническая документация
- Поддержка по телефону
- Обучение
- Поиск и устранение неисправностей

Усовершенствования

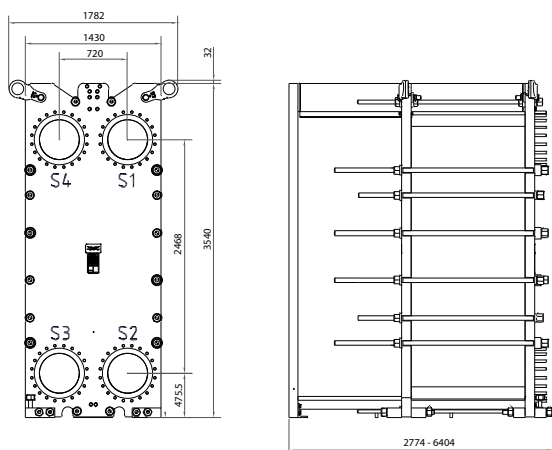
- Модернизация оборудования
- Перерасчет оборудования
- Замена и модернизация

Мониторинг

- Проверка технического состояния
- Проверка эффективности работы оборудования

Габаритный чертеж

Размеры в мм



Число стяжных шпилек зависит от уровня рабочего давления.

Технические характеристики

Пластины

Название	Тип	Свободный канал, мм
T45-M	Одна пластина	4.0

Материалы

Теплопередающие пластины	316/316L, 254 Ti
Промежуточные уплотнения	NBR, EPDM
Фланцевые соединения	Углеродистая сталь С металлической вставкой: нержавеющая сталь марки 316, марки 254, титан
Опорная и прижимная плиты	Углеродистая сталь с эпоксидным покрытием

Другие материалы могут быть предоставлены по запросу.

Не все комбинации опций могут быть заданы в одной конфигурации.

Эксплуатационные характеристики

Рама, код давления аппарата	Макс. расчетное давление (бар)	Макс. расчетная температура (°C)
FM, pvcALS	10.0	180
FG, pvcALS	16.0	150
FG, ASME	10.3	250
FG, PED	16.0	150
FD, ASME	17.2	250

Расширенный диапазон значений давления и температуры может быть доступен по запросу.

Фланцевые соединения

FM, pvcALS	EN 1092-1 DN450 PN10 ASME B16.5 Class 150 NPS 18 JIS B2220 10K 450A
FG, pvcALS	EN 1092-1 DN450 PN16 ASME B16.5 Class 150 NPS 18 JIS B2220 16K 450A
FG, ASME	ASME B16.5 Class 150 NPS 18
FG, PED	EN 1092-1 DN450 PN16 ASME B16.5 Class 150 NPS 18
FD, ASME	ASME B16.5 Class 300 NPS 18

Стандарт EN1092-1 соответствует ГОСТ 12815-80 и стандарту GB/T 9115.

CHE00080RU 2016-04

Альфа Лаваль оставляет за собой право изменять технические характеристики без предварительного уведомления.

Как найти Альфа Лаваль:

Постоянно обновляемую информацию о деятельности компании Альфа Лаваль в мире вы найдете на нашем веб-сайте. Приглашаем вас посетить www.alfalaval.com



Alfa Laval TS50

Разборный пластинчатый теплообменник для различных областей применения

Линейка Альфа Лаваль для промышленных применений — это широкий спектр продукции, которая используется практически во всех отраслях промышленности.

Пластинчатые теплообменники с пластинами малой длины обычно применяются для работы в режимах с незначительными перепадами температур, особенно при наличии ограничений по потерям давления. Доступен широкий выбор различных типов пластин и уплотнений.

Применение

- Биотехнологии и фармацевтика
- Химическая промышленность
- Энергетика и энергоносители
- Пищевая промышленность и производство напитков
- Бытовая химия и средства личной гигиены
- Системы отопления, вентиляции и кондиционирования (ОВиК) и холодоснабжение
- Механическое оборудование и производство
- Морское оборудование и перевозки
- Горные разработки, добыча минералов и пигментов
- Целлюлозно-бумажная промышленность
- Полупроводники и электронные приборы
- Металлургия
- Водоснабжение и очистка сточных вод

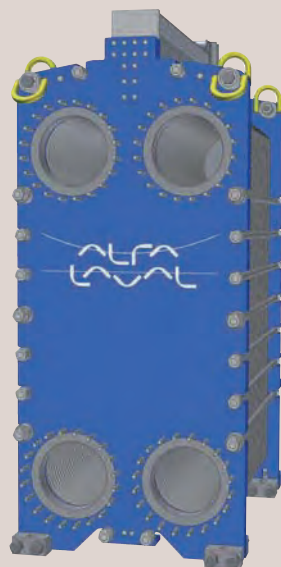
Преимущества

- Высокая энергоэффективность — низкие эксплуатационные расходы
- Гибкая конфигурация — возможность изменения площади теплопередачи
- Простота монтажа — компактная конструкция
- Высокая эксплуатационная технологичность — легко открывается для осмотра и чистки и легко очищается при помощи установки для безразборной мойки (CIP)
- Доступ к глобальной сети обслуживания Альфа Лаваль

Особенности

Каждая деталь тщательно разработана, что позволяет обеспечить оптимальную производительность, максимальное время безотказной работы и простоту обслуживания. Выбор доступных функций:

- 5-точечная система центрирования
- Усиленный подвес
- Распределительная площадка с «шоколадным» рисунком
- Клеевое уплотнение
- Уплотнение Base-ad
- Индикатор утечки
- Подшипниковый узел
- Шпилька с торцовым кернением
- Боковые вырезы под стяжные шпильки
- Подъемная проушина



- Вкладыш
- Стопорная шайба
- Ролик прижимной плиты
- Защитный рукав стяжной шпильки

Поддержание высокой производительности с полным спектром услуг Альфа Лаваль «Сервис на 360°»

Наш широкий спектр услуг обеспечивает максимальную производительность вашего оборудования Альфа Лаваль на протяжении всего его жизненного цикла. Наличие запасных частей, ответственное отношение и большой практический опыт нашей команды избавят вас от ненужных забот.

Ввод в эксплуатацию

- Монтаж
- Шеф-монтаж
- Пусконаладочные работы

Техническое обслуживание

- Услуги по промывке
- Восстановительный ремонт
- Ремонт
- Инструменты для обслуживания
- Запасные части

Техническая поддержка

- Эксклюзивный склад запчастей
- Техническая документация
- Поддержка по телефону
- Обучение
- Поиск и устранение неисправностей

Усовершенствования

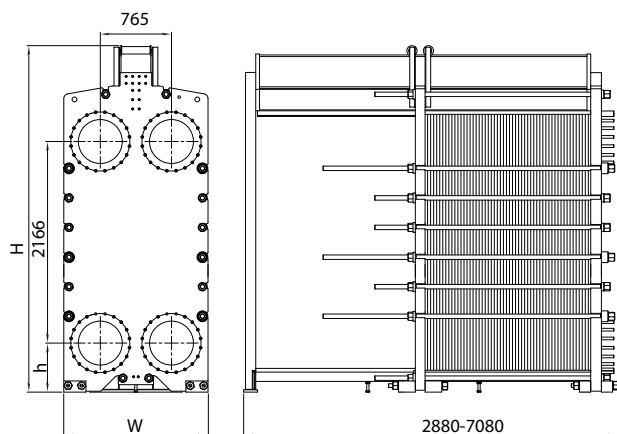
- Модернизация оборудования
- Перерасчет оборудования
- Замена и модернизация

Мониторинг

- Проверка технического состояния
- Проверка эффективности работы оборудования

Габаритный чертеж

Размеры в мм



Тип	H	W	h
TS50-FM	3433	1550	467
TS50-FG	3723	1550	467
TS50-FD	3723	1550	467

Число стяжных шпилек зависит от уровня рабочего давления.

Технические характеристики

Пластины

Название	Тип	Свободный канал, мм
TS50-M	Одна пластина	3.9

Материалы

Теплопередающие пластины	316/316L Ti
Промежуточные уплотнения	NBR, EPDM
Фланцевые соединения	Углеродистая сталь С металлической вставкой: нержавеющая сталь, титан
Опорная и прижимная плиты	Углеродистая сталь с эпоксидным покрытием

Другие материалы могут быть предоставлены по запросу.

Не все комбинации опций могут быть заданы в одной конфигурации.

Эксплуатационные характеристики

Рама, код давления аппарата	Макс. расчетное давление (бар)	Макс. расчетная температура (°C)
FM, pvcALS	10.0	150
FG, ASME	10.3	177
FG, PED	16.0	180
FD, ASME	20.7	177
FD, PED	25.0	180

Расширенный диапазон значений давления и температуры может быть доступен по запросу.

Фланцевые соединения

FM, pvcALS	EN 1092-1 DN500 PN10 ASME B16.5 Class 150 NPS 20
FG, ASME	ASME B16.5 Class 150 NPS 20
FG, PED	ASME B16.5 Class 300 NPS 20
FD, ASME	ASME B16.5 Class 150 NPS 20 ASME B16.5 Class 300 NPS 20
FD, PED	EN 1092-1 DN500 PN25 ASME B16.5 Class 300 NPS 20

Стандарт EN1092-1 соответствует ГОСТ 12815-80 и стандарту GB/T 9115.

CNE00090RU 2016-04

Альфа Лаваль оставляет за собой право изменять технические характеристики без предварительного уведомления.

Как найти Альфа Лаваль:

Постоянно обновляемую информацию о деятельности компании Альфа Лаваль в мире вы найдете на нашем веб-сайте. Приглашаем вас посетить www.alfalaval.com



Alfa Laval T50

Разборный пластинчатый теплообменник для различных областей применения

Линейка Альфа Лаваль для промышленных применений — это широкий спектр продукции, которая используется практически во всех отраслях промышленности.

Рассчитанная на высокую пропускную способность, данная модель обеспечивает отличные тепловые характеристики. Доступен широкий выбор различных типов пластин и уплотнений.

Применение

- Биотехнологии и фармацевтика
- Химическая промышленность
- Энергетика и энергоносители
- Пищевая промышленность и производство напитков
- Бытовая химия и средства личной гигиены
- Системы отопления, вентиляции и кондиционирования (ОВиК) и холодоснабжение
- Механическое оборудование и производство
- Морское оборудование и перевозки
- Горные разработки, добыча минералов и пигментов
- Целлюлозно-бумажная промышленность
- Полупроводники и электронные приборы
- Metallургия
- Водоснабжение и очистка сточных вод

Преимущества

- Высокая энергоэффективность — низкие эксплуатационные расходы
- Гибкая конфигурация — возможность изменения площади теплопередачи
- Простота монтажа — компактная конструкция
- Высокая эксплуатационная технологичность — легко открывается для осмотра и чистки и легко очищается при помощи установки для безразборной мойки (CIP)
- Доступ к глобальной сети обслуживания Альфа Лаваль

Особенности

Каждая деталь тщательно разработана, что позволяет обеспечить оптимальную производительность, максимальное время безотказной работы и простоту обслуживания. Выбор доступных функций:

- 5-точечная система центрирования
- Усиленный подвес
- Распределительная площадка с «шоколадным» рисунком
- Клеевое уплотнение
- Уплотнение Base-ad
- Индикатор утечки
- Подшипниковый узел
- Шпилька с торцовым кернением
- Боковые вырезы под стяжные шпильки
- Подъемная проушина
- Вкладыш
- Стопорная шайба
- Ролик прижимной плиты
- Защитный рукав стяжной шпильки



Поддержание высокой производительности с полным спектром услуг Альфа Лаваль «Сервис на 360°»

Наш широкий спектр услуг обеспечивает максимальную производительность вашего оборудования Альфа Лаваль на протяжении всего его жизненного цикла. Наличие запасных частей, ответственное отношение и большой практический опыт нашей команды избавят вас от ненужных забот.

Ввод в эксплуатацию

- Монтаж
- Шеф-монтаж
- Пусконаладочные работы

Техническое обслуживание

- Услуги по промывке
- Восстановительный ремонт
- Ремонт
- Инструменты для обслуживания
- Запасные части

Техническая поддержка

- Эксклюзивный склад запчастей
- Техническая документация
- Поддержка по телефону
- Обучение
- Поиск и устранение неисправностей

Усовершенствования

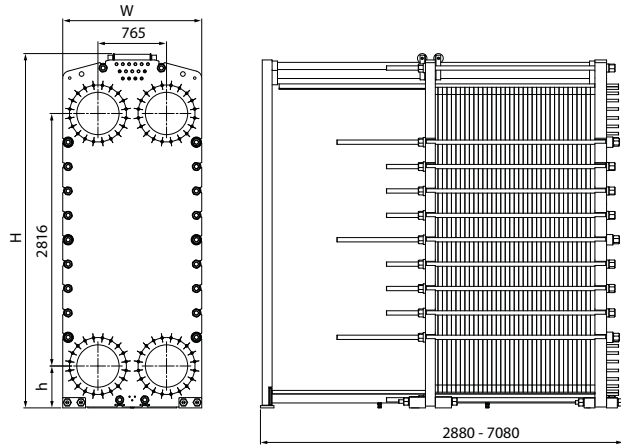
- Модернизация оборудования
- Перерасчет оборудования
- Замена и модернизация

Мониторинг

- Проверка технического состояния
- Проверка эффективности работы оборудования

Габаритный чертеж

Размеры в мм



Тип	H	W	h
T50-FM	4095	1550	467
T50-FG	3951	1550	467
T50-FD	3951	1550	467

Число стяжных шпилек зависит от уровня рабочего давления.

Технические характеристики

Пластины

Название	Тип	Свободный канал, мм
T50-M	Одна пластина	3.9

Материалы

Теплопередающие пластины	316/316L Ti
Промежуточные уплотнения	NBR, EPDM
Фланцевые соединения	Углеродистая сталь С металлической вставкой: нержавеющая сталь, титан
Опорная и прижимная плиты	Углеродистая сталь с эпоксидным покрытием

Другие материалы могут быть предоставлены по запросу.

Не все комбинации опций могут быть заданы в одной конфигурации.

Эксплуатационные характеристики

Рама, код давления аппарата	Макс. расчетное давление (бар)	Макс. расчетная температура (°C)
FM, pvcALS	10.0	150
FG, ASME	10.3	177
FG, PED	16.0	180
FD, ASME	20.7	177
FD, PED	25.0	180

Расширенный диапазон значений давления и температуры может быть доступен по запросу.

Фланцевые соединения

FM, pvcALS	EN 1092-1 DN500 PN10 ASME B16.5 Class 150 NPS 20
FG, ASME	ASME B16.5 Class 150 NPS 20 ASME B16.5 Class 300 NPS 20
FG, PED	EN 1092-1 DN500 PN10 EN 1092-1 DN500 PN16 ASME B16.5 Class 300 NPS 20
FD, ASME	ASME B16.5 Class 150 NPS 20 ASME B16.5 Class 300 NPS 20
FD, PED	EN 1092-1 DN500 PN25 ASME B16.5 Class 300 NPS 20

Стандарт EN1092-1 соответствует ГОСТ 12815-80 и стандарту GB/T 9115.

CNE00081RU 2016-04

Альфа Лаваль оставляет за собой право изменять технические характеристики без предварительного уведомления.

Как найти Альфа Лаваль:

Постоянно обновляемую информацию о деятельности компании Альфа Лаваль в мире вы найдете на нашем веб-сайте. Приглашаем вас посетить www.alfalaval.com



Alfa Laval AQ1A

AlfaQ™ Теплообменники, сертифицированные по стандарту AHRI

Применение

Процессы нагрева и охлаждения.

Стандартная конструкция

Пластинчатый теплообменник состоит из пакета металлических гофрированных пластин, формирующих каналы для двух жидкостей, участвующих в процессе теплообмена.

Пакет пластин размещен между опорной и прижимной плитами и закреплен стяжными болтами. Каждая пластина снабжена уплотнительной прокладкой, которая герметично изолирует канал и направляет различные потоки жидкостей в чередующиеся каналы. Необходимое количество пластин, их профиль и типоразмер определяются интенсивностью потока, физическими свойствами жидкостей, допустимыми перепадами давления и температурной программой. Гофрированная поверхность пластин обеспечивает высокую турбулентность потоков и жесткость конструкции теплообменника.

В верхней части прижимная плита и пластины подвешены на несущей балке, а снизу – фиксируются направляющей балкой; обе балки закреплены на опорной стойке.

В одноходовых теплообменниках патрубки расположены на неподвижной опорной плите, а в многоходовых конструкциях – на неподвижной опорной и подвижной прижимной плитах.

Функциональные возможности

Максимальный расход жидкости

До 2 кг/с в зависимости от вида среды, допустимого перепада давления и температурной программы.

Тип пластин

AQ1A-B.

Тип рам

FG.

Принцип работы

Жидкости, участвующие в процессе теплопередачи, поступают в теплообменник через входные патрубки. Уплотнения, установленные специальным образом, обеспечивают распределение жидкостей по соответствующим каналам, исключая возможность смешивания потоков. Гофрированная поверхность пластин обеспечивает формирование каналов, высокую турбулентность потока и механическую прочность пакета пластин. Тепло от одной жидкости к другой передается через пластины, а полностью противоточная схема движения теплоносителей позволяет добиться максимальной эффективности теплопередачи.

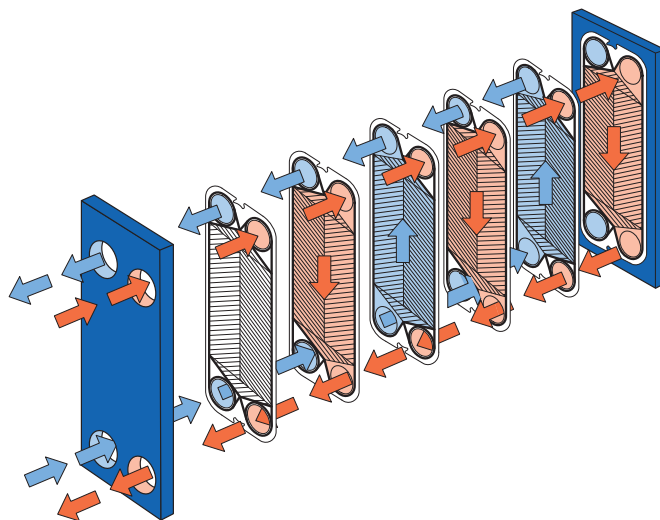


Схема организации движения потоков в пластинчатом теплообменнике.

СТАНДАРТНЫЕ МАТЕРИАЛЫ

Опорная и прижимная плиты

Низкоуглеродистая сталь, покрытая краской на водной основе.

Порты

Материал патрубков: нержавеющая сталь, титан.

Пластины

Нержавеющая сталь 316, титан.

Уплотнения

Нитрил, EPDM.

ТЕХНИЧЕСКИЕ ХАРАКТЕРИСТИКИ

Допустимые рабочие давления (изб.) / температуры

FG 1,6 МПа / 180 °С

Максимальная площадь теплопередающей поверхности:

1,0 м².

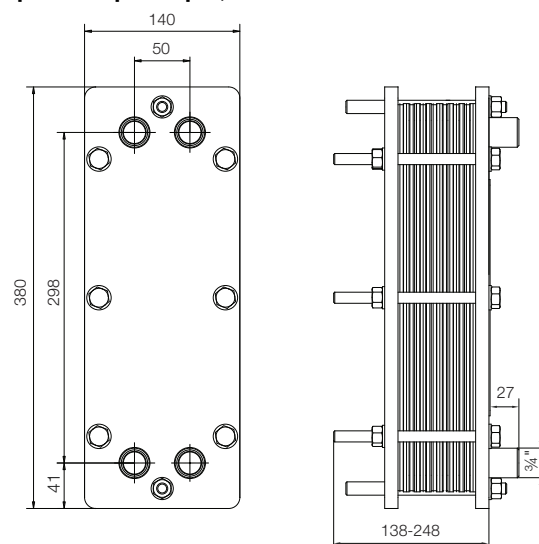
Соединения:

Цилиндрическая трубная резьба ISO-R 3/4".

Параметры, необходимые для подбора теплообменника:

- расходы жидкостей или тепловая нагрузка;
- температурная программа;
- физические свойства жидких теплоносителей (если это не вода);
- требуемое рабочее давление;
- максимально допустимый перепад давления.

Габаритные размеры, мм



Тепловые характеристики имеют сертификат независимой организации AHRI по программе сертификации ПТО «жидкость-жидкость».



ECF00496RU 1506

Альфа Лаваль оставляет за собой право изменять технические характеристики без предварительного уведомления.

Как найти Альфа Лаваль

Постоянно обновляемую информацию о деятельности компании Альфа Лаваль в мире вы найдете на нашем веб-сайте. Приглашаем вас посетить www.alfalaval.ru



Alfa Laval AQ1

AlfaQ™ Теплообменники, сертифицированные по стандарту AHRI

Применение

Процессы нагрева и охлаждения. Нагрев с использованием в качестве теплоносителя пара.

Стандартная конструкция

Пластинчатый теплообменник состоит из пакета металлических гофрированных пластин, формирующих каналы для двух жидкостей, участвующих в процессе теплообмена.

Пакет пластин размещен между опорной и прижимной плитами и закреплен стяжными болтами. Каждая пластина снабжена уплотнительной прокладкой, которая герметично изолирует канал и направляет различные потоки жидкостей в чередующиеся каналы. Необходимое количество пластин, их профиль и типоразмер определяются интенсивностью потока, физическими свойствами жидкостей, допустимыми перепадами давления и температурной программой. Гофрированная поверхность пластин обеспечивает высокую турбулентность потоков и жесткость конструкции теплообменника.

В верхней части прижимная плита и пластины подвешены на несущей балке, а снизу – фиксируются направляющей балкой.

В одноходовых теплообменниках патрубки расположены на неподвижной опорной плите, а в многоходовых конструкциях – на неподвижной опорной и подвижной прижимной плитах.

Функциональные возможности

Максимальный расход жидкости

До 4 кг/с в зависимости от вида среды, допустимого перепада давления и температурной программы.

Типы пластин

AQ1, AQ1D - пластины с двойными стенками.

Тип рам

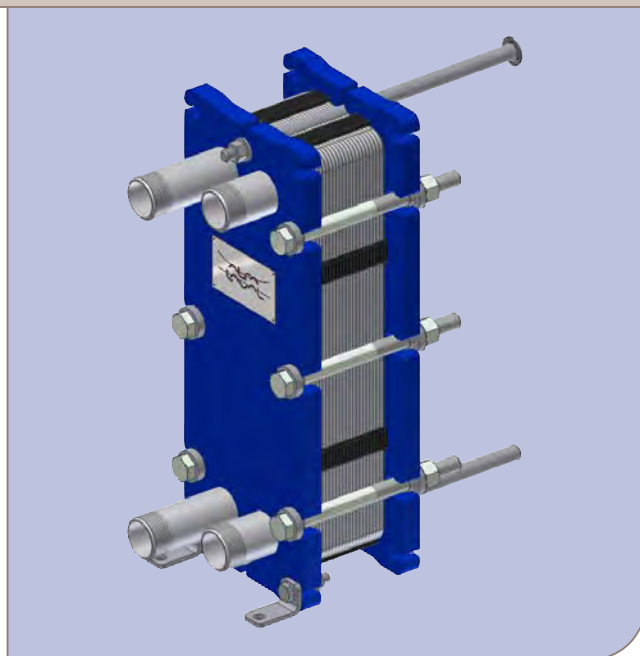
FG

Мощность при нагреве с использованием пара

От 50 до 250 кВт.

Принцип работы

Жидкости, участвующие в процессе теплопередачи, поступают в теплообменник через входные патрубки. Уплотнения, установленные специальным образом, обеспечивают распределение жидкостей по соответствующим каналам, исключая возможность смешивания потоков.



Гофрированная поверхность пластин обеспечивает формирование каналов, высокую турбулентность потока и механическую прочность пакета пластин. Тепло от одной жидкости к другой передается через пластины, а полностью противоточная схема движения теплоносителей позволяет добиться максимальной эффективности теплопередачи.

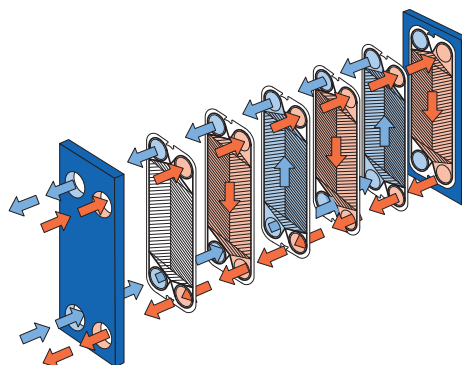


Схема организации движения потоков в пластинчатом теплообменнике.

СТАНДАРТНЫЕ МАТЕРИАЛЫ

Опорная и прижимная плиты

Низкоуглеродистая сталь, покрытая краской на водной основе.

Порты

Углеродистая сталь.

Патрубки: нержавеющая сталь, титан.

Пластины

Нержавеющая сталь 316, титан.

Уплотнения

Нитрил, EPDM, Viton®.

Другие типы и материалы возможны по запросу.

ТЕХНИЧЕСКИЕ ХАРАКТЕРИСТИКИ

Допустимые рабочие давления (изб.) / температуры

FG PED, pvcALS™ 1.6 МПа / 180°C

Максимальная площадь теплопередающей поверхности
3,9 м²

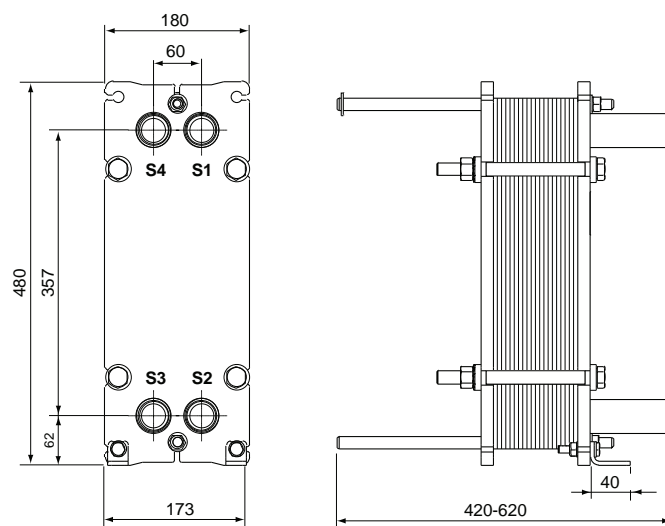
Соединения

FG	PED	1¼"	Трубная резьба ISO-R 1¼"
FG	pvcALS™	1¼"	Трубная резьба ISO-R 1¼"
FG	pvcALS™	1¼"	Внутренняя резьба ISO-G 1¼", углеродистая сталь

Параметры, необходимые для подбора теплообменника:

- расходы жидкостей или тепловая нагрузка;
- температурная программа;
- физические свойства жидких теплоносителей (если это не вода);
- требуемое рабочее давление;
- максимально допустимый перепад давления;
- располагаемое давление пара.

Габаритные размеры, мм



Единицы измерения, мм

Число стяжных болтов зависит от уровня рабочего давления.

Тепловые характеристики имеют сертификат независимой организации AHRI по программе сертификации ПТО «жидкость-жидкость».



Как найти Альфа Лаваль

Постоянно обновляемую информацию о деятельности компании Альфа Лаваль в мире вы найдете на нашем веб-сайте.

Приглашаем вас посетить www.alfalaval.ru



Alfa Laval AQ1L

AlfaQ™ Теплообменники, сертифицированные по стандарту AHRI

Применение

Процессы нагрева и охлаждения.

Стандартная конструкция

Пластинчатый теплообменник состоит из пакета металлических гофрированных пластин, формирующих каналы для двух жидкостей, участвующих в процессе теплообмена.

Пакет пластин размещен между опорной и прижимной плитами и закреплен стяжными болтами. Каждая пластина снабжена уплотнительной прокладкой, которая герметично изолирует канал и направляет различные потоки жидкостей в чередующиеся каналы. Необходимое количество пластин, их профиль и типоразмер определяются интенсивностью потока, физическими свойствами жидкостей, допустимыми перепадами давления и температурной программой. Гофрированная поверхность пластин обеспечивает высокую турбулентность потоков и жесткость конструкции теплообменника.

В верхней части прижимная плита и пластины подвешены на несущей балке, а снизу – фиксируются направляющей балкой.

В одноходовых теплообменниках патрубки расположены на неподвижной опорной плите, а в многоходовых конструкциях – на неподвижной опорной и подвижной прижимной плитах.

Функциональные возможности

Максимальный расход жидкости

До 5 кг/с в зависимости от вида среды, допустимого перепада давления и температурной программы.

Типы пластин

AQ1L, AQ1LP, AQ1LD - пластины с двойными стенками.

Тип рам

FG.

Принцип работы

Жидкости, участвующие в процессе теплопередачи, поступают в теплообменник через входные патрубки. Уплотнения, установленные специальным образом, обеспечивают распределение жидкостей по соответствующим каналам, исключая возможность смешивания потоков. Гофрированная поверхность пластин обеспечивает формирование каналов, высокую турбулентность потока и механическую прочность пакета пластин. Тепло от одной жидкости к другой передается через пластины, а полностью противоточная схема движения теплоносителей позволяет добиться максимальной эффективности теплопередачи.

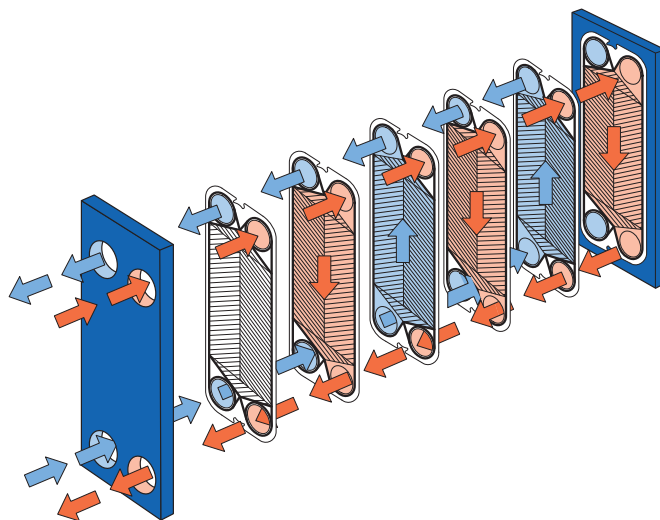


Схема организации движения потоков в пластинчатом теплообменнике.

СТАНДАРТНЫЕ МАТЕРИАЛЫ

Опорная и прижимная плиты

Низкоуглеродистая сталь, покрытая краской на водной основе.

Порты

Углеродистая сталь.

Патрубки: нержавеющая сталь, титан.

Пластины

Нержавеющая сталь 316/304, титан.

Сталь 254 SMO.

Уплотнения

Нитрил, EPDM, Viton®.

Другие типы и материалы возможны по запросу.

ТЕХНИЧЕСКИЕ ХАРАКТЕРИСТИКИ

Допустимые рабочие давления (изб.) / температуры

FG pvcALST™ 1,6 МПа / 180 °C

FG PED 1,6 МПа / 180 °C

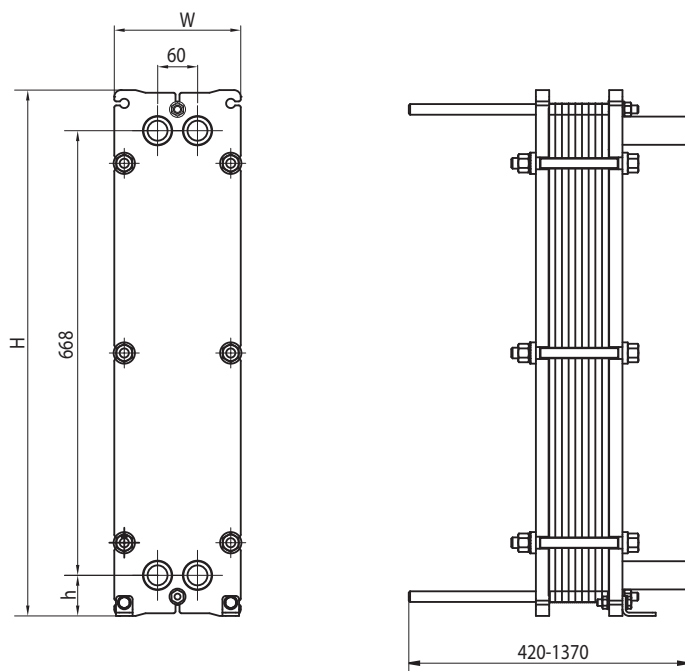
Максимальная площадь теплопередающей поверхности

10,9 м²

Соединения

FG	PED	1¼"	Трубная резьба ISO-R 1¼"
FG	pvcALST™	1¼"	Трубная резьба ISO-R 1¼" и NPT 1¼"
FG	pvcALST™	1¼"	Внутренняя резьба ISO-G 1¼", углеродистая сталь

Габаритные размеры, мм



Единицы измерения, мм

Тип	H	W	h
AQ1L-FG	790	190	61

Параметры, необходимые для подбора теплообменника:

- расходы жидкостей или тепловая нагрузка;
- температурная программа;
- физические свойства жидких теплоносителей (если это не вода);
- требуемое рабочее давление;
- максимально допустимый перепад давления.

Тепловые характеристики имеют сертификат независимой организации AHRI по программе сертификации ПТО «жидкость-жидкость».



ECF00363RU 1506

Альфа Лаваль оставляет за собой право изменять технические характеристики без предварительного уведомления.

Как найти Альфа Лаваль

Постоянно обновляемую информацию о деятельности компании Альфа Лаваль в мире вы найдете на нашем веб-сайте.

Приглашаем вас посетить www.alfalaval.ru



Alfa Laval AQ2A

AlfaQ™ Теплообменники, сертифицированные по стандарту AHRI

Применение

Процессы нагрева и охлаждения.

Стандартная конструкция

Пластинчатый теплообменник состоит из пакета металлических гофрированных пластин, формирующих каналы для двух жидкостей, участвующих в процессе теплообмена.

Пакет пластин размещен между опорной и прижимной плитами и закреплен стяжными болтами. Каждая пластина снабжена уплотнительной прокладкой, которая герметично изолирует канал и направляет различные потоки жидкостей в чередующиеся каналы. Необходимое количество пластин, их профиль и типоразмер определяются интенсивностью потока, физическими свойствами жидкостей, допустимыми перепадами давления и температурной программой. Гофрированная поверхность пластин обеспечивает высокую турбулентность потоков и жесткость конструкции теплообменника.

В верхней части прижимная плита и пластины подвешены на несущей балке, а снизу – фиксируются направляющей балкой; обе балки закреплены на опорной стойке.

В одноходовых теплообменниках патрубки расположены на неподвижной опорной плите, а в многоходовых конструкциях – на неподвижной опорной и подвижной прижимной плитах.

Функциональные возможности

Максимальный расход жидкости

До 14 кг/с в зависимости от вида среды, допустимого перепада давления и температурной программы.

Типы пластин

AQ2A-B, AQ2A-M.

Тип рам

FG.

Принцип работы

Жидкости, участвующие в процессе теплопередачи, поступают в теплообменник через входные патрубки. Уплотнения, установленные специальным образом, обеспечивают распределение жидкостей по соответствующим каналам, исключая возможность смешивания потоков. Гофрированная поверхность пластин обеспечивает формирование каналов, высокую турбулентность потока и механическую прочность пакета пластин. Тепло от одной жидкости к другой передается через пластины, а полностью противоточная схема движения теплоносителей позволяет добиться максимальной эффективности теплопередачи.

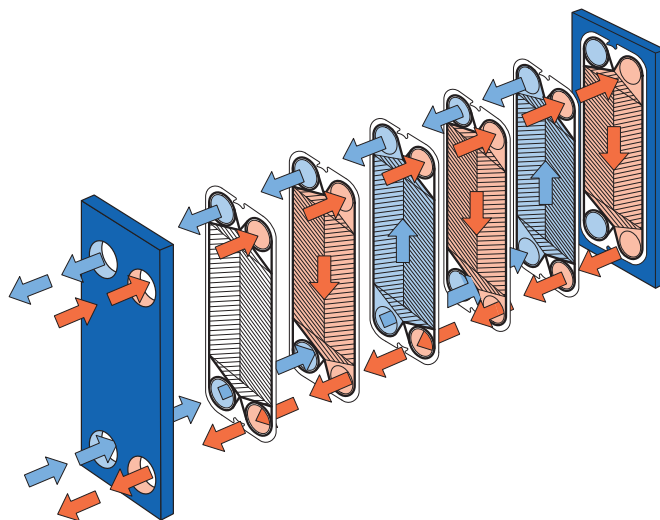


Схема организации движения потоков в пластинчатом теплообменнике.

СТАНДАРТНЫЕ МАТЕРИАЛЫ

Опорная и прижимная плиты

Низкоуглеродистая сталь, покрытая краской на водной основе.

Порты

Углеродистая сталь.

Патрубки: нержавеющая сталь, титан.

Пластины

Нержавеющая сталь 316/304, титан.

Уплотнения

Нитрил, EPDM.

ТЕХНИЧЕСКИЕ ХАРАКТЕРИСТИКИ

Допустимые рабочие давления (изб.) / температуры

FG PVCALS™ 1,6 МПа / 180 °C

FG PED 1,6 МПа / 160 °C

Максимальная площадь

теплопередающей поверхности

AQ2A-B 7,1 м²

AQ2A-M 4,4 м²

Соединения

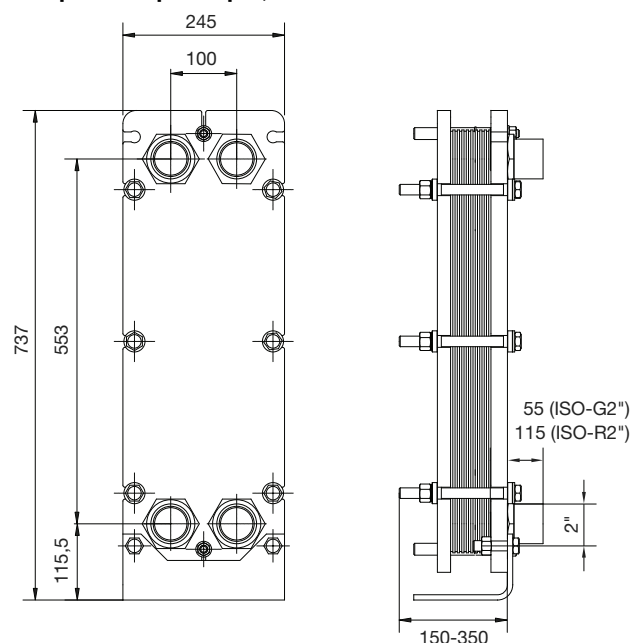
С цилиндрической резьбой 50 мм, резьба ISO-G 2"

С конической резьбой 50 мм, резьба ISO-R 2", NPT 2"

С резьбовым входным отверстием 50 мм, резьба ISO-G 2"

отверстием

Габаритные размеры, мм



Единицы измерения, мм

H	W	h
737	245	115,5

Параметры, необходимые для подбора теплообменника:

- расходы жидкостей или тепловая нагрузка;
- температурная программа;
- физические свойства жидких теплоносителей (если это не вода);
- требуемое рабочее давление;
- максимально допустимый перепад давления.

Тепловые характеристики имеют сертификат независимой организации AHRI по программе сертификации ПТО «жидкость-жидкость».



ECF00495RU 1506

Альфа Лаваль оставляет за собой право изменять технические характеристики без предварительного уведомления.

Как найти Альфа Лаваль

Постоянно обновляемую информацию о деятельности компании Альфа Лаваль в мире вы найдете на нашем веб-сайте.

Приглашаем вас посетить www.alfalaval.ru



Alfa Laval AQ2

AlfaQ™ Теплообменники, сертифицированные по стандарту AHRI

Применение

Процессы нагрева и охлаждения. Нагрев с использованием в качестве теплоносителя пара.

Стандартная конструкция

Пластинчатый теплообменник состоит из пакета металлических гофрированных пластин, формирующих каналы для двух жидкостей, участвующих в процессе теплообмена.

Пакет пластин размещен между опорной и прижимной плитами и закреплен стяжными болтами. Каждая пластина снабжена уплотнительной прокладкой, которая герметично изолирует канал и направляет различные потоки жидкостей в чередующиеся каналы. Необходимое количество пластин, их профиль и типоразмер определяются интенсивностью потока, физическими свойствами жидкостей, допустимыми перепадами давления и температурной программой. Гофрированная поверхность пластин обеспечивает высокую турбулентность потоков и жесткость конструкции теплообменника.

В верхней части прижимная плита и пластины подвешены на несущей балке, а снизу – фиксируются направляющей балкой; обе балки закреплены на опорной стойке.

В одноходовых теплообменниках патрубки расположены на неподвижной опорной плите, а в многоходовых конструкциях – на неподвижной опорной и подвижной прижимной плитах.

Функциональные возможности

Максимальный расход жидкости

До 16 кг/с в зависимости от вида среды, допустимого перепада давления и температурной программы.

Мощность при нагреве с использованием пара

От 300 до 800 кВт.

Типы пластин

AQ2, AQ2M и AQ2MD.

Типы рам

FM, FG и FD.

Принцип работы

Жидкости, участвующие в процессе теплопередачи, поступают в теплообменник через входные патрубки. Уплотнения, установленные специальным образом, обеспечивают распределение жидкостей по соответствующим каналам, исключая возможность смешивания потоков.



Гофрированная поверхность пластин обеспечивает формирование каналов, высокую турбулентность потока и механическую прочность пакета пластин. Тепло от одной жидкости к другой передается через пластины, а полностью противоточная схема движения теплоносителей позволяет добиться максимальной эффективности теплопередачи.

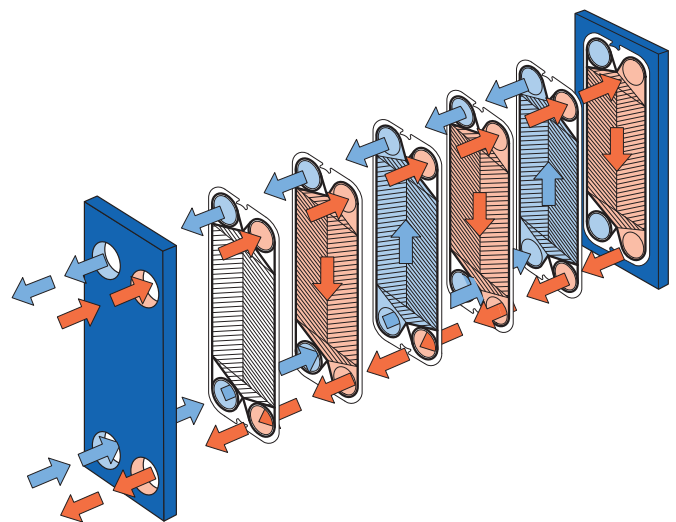


Схема организации движения потоков в пластинчатом теплообменнике.

СТАНДАРТНЫЕ МАТЕРИАЛЫ

Опорная и прижимная плиты

Низкоуглеродистая сталь, покрытая краской на водной основе.

Порты

Углеродистая сталь.

Металлическая облицовка: нержавеющая сталь, титан, сталь 254 SMO, C276.

Резиновая облицовка: нитрил, EPDM.

Пластины

Нержавеющая сталь 316/304, 254 SMO, C276, титан.

Уплотнения

Нитрил, EPDM, Viton®.

Другие типы и материалы возможны по запросу.

ТЕХНИЧЕСКИЕ ХАРАКТЕРИСТИКИ

Допустимые рабочие давления (изб.) / температуры

FM	pvcALS™	1,0 МПа / 180 °С
FG	PED	1,6 МПа / 180 °С
FG	pvcALS™	1,6 МПа / 180 °С
FD	PED, pvcALS™	2,5 МПа / 180 °С

Соединения

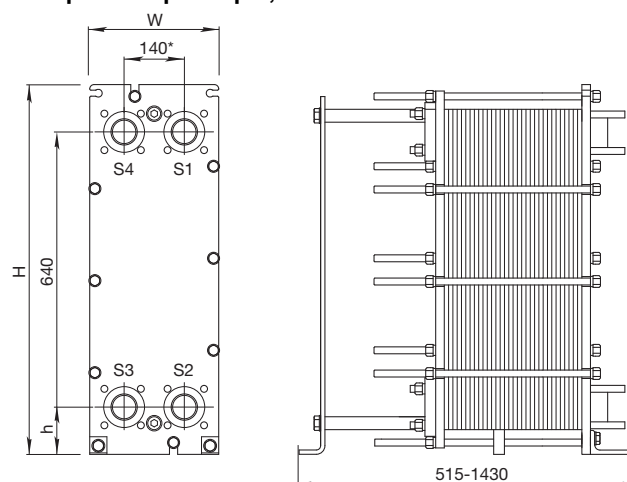
Патрубки (за исключением рамы типа FD)

С цилиндрической резьбой	50 мм	резьба ISO-G 2"
С конической резьбой	50 мм	резьба ISO-R 2", NPT 2"
Сварное соединение	50 мм	
С резьбовым входным отверстием	50 мм	резьба ISO-G 2"

Фланцевые соединения

FM	pvcALS™	50 мм	DIN/GB/GOST PN10, JIS 10K
FG	PED	50 мм	DIN PN16
FG	pvcALS™	50 мм	DIN/GB/GOST PN16, JIS 16K
FD	PED	50 мм	DIN PN25
FD	ALS	50 мм	DIN, GB, GOST PN25, JIS 20K

Габаритные размеры, мм



* Возможно изменение положения некоторых типов соединений.

Единицы измерения, мм

Тип	H	W	h
AQ2-FM	920	320	140
AQ2-FG	920	320	140
AQ2-FD	940	330	150

Число стяжных болтов зависит от уровня рабочего давления.

Максимальная площадь теплопередающей поверхности
38 м²

Параметры, необходимые для подбора теплообменника:

- расходы жидкостей или тепловая нагрузка;
- температурная программа;
- физические свойства жидких теплоносителей (если это не вода);
- требуемое рабочее давление;
- максимально допустимый перепад давления;
- располагаемое давление пара.

Тепловые характеристики имеют сертификат независимой организации AHRI по программе сертификации ПТО «жидкость-жидкость».



Как найти Альфа Лаваль

Постоянно обновляемую информацию о деятельности компании Альфа Лаваль в мире вы найдете на нашем веб-сайте.

Приглашаем вас посетить www.alfalaval.ru



Alfa Laval AQ2L

AlfaQ™ Теплообменники, сертифицированные по стандарту AHRI

Применение

Процессы нагрева и охлаждения.

Стандартная конструкция

Пластинчатый теплообменник состоит из пакета металлических гофрированных пластин, формирующих каналы для двух жидкостей, участвующих в процессе теплообмена.

Пакет пластин размещен между опорной и прижимной плитами и закреплен стяжными болтами. Каждая пластина снабжена уплотнительной прокладкой, которая герметично изолирует канал и направляет различные потоки жидкостей в чередующиеся каналы. Необходимое количество пластин, их профиль и типоразмер определяются интенсивностью потока, физическими свойствами жидкостей, допустимыми перепадами давления и температурной программой. Гофрированная поверхность пластин обеспечивает высокую турбулентность потоков и жесткость конструкции теплообменника.

В верхней части прижимная плита и пластины подвешены на несущей балке, а снизу – фиксируются направляющей балкой; обе балки закреплены на опорной стойке.

В одноходовых теплообменниках патрубки расположены на неподвижной опорной плите, а в многоходовых конструкциях – на неподвижной опорной и подвижной прижимной плитах.

Функциональные возможности

Максимальный расход жидкости

До 20 кг/с в зависимости от вида среды, допустимого перепада давления и температурной программы.

Типы пластин

AQ2L.

Типы рам

FM, FG и FD.

Принцип работы

Жидкости, участвующие в процессе теплопередачи, поступают в теплообменник через входные патрубки. Уплотнения, установленные специальным образом, обеспечивают распределение жидкостей по соответствующим каналам, исключая возможность смешивания потоков. Гофрированная поверхность пластин обеспечивает формирование каналов, высокую турбулентность потока и механическую прочность пакета пластин. Тепло от одной жидкости к другой передается через пластины, а полностью противоточная схема движения теплоносителей позволяет добиться максимальной эффективности теплопередачи.

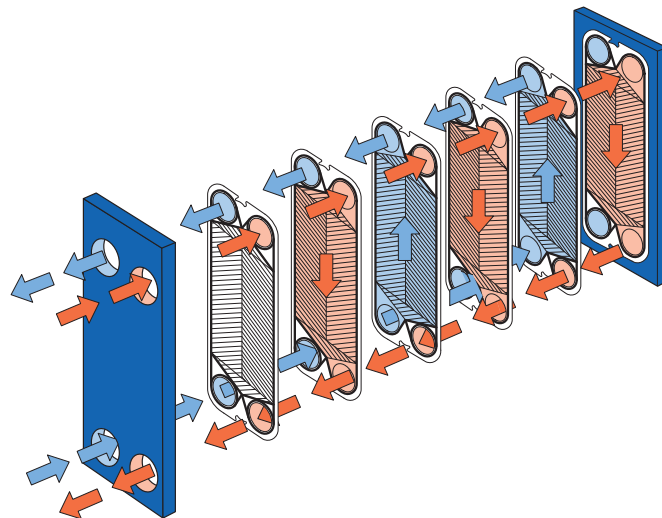


Схема организации движения потоков в пластинчатом теплообменнике.

СТАНДАРТНЫЕ МАТЕРИАЛЫ

Опорная и прижимная плиты

Низкоуглеродистая сталь, покрытая краской на водной основе.

Порты

Углеродистая сталь.

Металлическая облицовка: нержавеющая сталь, титан.

Резиновая облицовка: нитрил, EPDM.

Патрубки: нержавеющая сталь.

Пластины

Нержавеющая сталь 316/304, титан, стали 254 SMO, C276.

Уплотнения

Нитрил, EPDM, Viton®.

Другие типы и материалы возможны по запросу.

ТЕХНИЧЕСКИЕ ХАРАКТЕРИСТИКИ

Допустимые рабочие давления (изб.) / температуры

FM	pvcALS™	1,0 МПа / 180 °C
FM	PED	1,0 МПа / 180 °C
FG	pvcALS™	1,6 МПа / 180 °C
FG	PED	1,6 МПа / 180 °C
FD	pvcALS™	2,5 МПа / 180 °C
FD	PED	2,5 МПа / 180 °C

Соединения

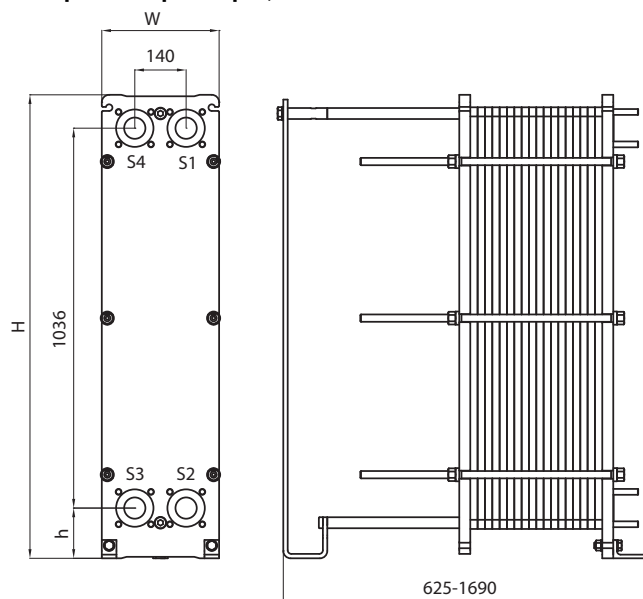
Патрубки (за исключением рамы типа FD)

С цилиндрической резьбой	50 мм	резьба ISO-G 2", NPT 2"
С резьбовым входным отверстием	50 мм	резьба ISO-G 2"

Фланцевые соединения

FM	pvcALS™	50/65 мм	DIN PN16
FM	PED	50/65 мм	DIN PN16
FG	pvcALS™	50/65 мм	DIN PN16
FG	PED	50/65 мм	DIN PN16
FD	pvcALS™	50/65 мм	DIN PN40
FD	PED	50/65 мм	DIN PN40

Габаритные размеры, мм



Единицы измерения, мм

Тип	H	W	h
AQ2L-FM / PED / pvcALS™	1264	320	137
AQ2L-FG / PED / pvcALS™	1264	320	137
AQ2L-FD / PED / pvcALS™	1264	330	137

Число стяжных болтов зависит от уровня рабочего давления.

Максимальная площадь теплопередающей поверхности

102,0 м²

Параметры, необходимые для подбора теплообменника:

- расходы жидкостей или тепловая нагрузка;
- температурная программа;
- физические свойства жидких теплоносителей (если это не вода);
- требуемое рабочее давление;
- максимально допустимый перепад давления.

Тепловые характеристики имеют сертификат независимой организации AHRI по программе сертификации ПТО «жидкость-жидкость».



ECF00365RU 1506

Альфа Лаваль оставляет за собой право изменять технические характеристики без предварительного уведомления.

Как найти Альфа Лаваль

Постоянно обновляемую информацию о деятельности компании Альфа Лаваль в мире вы найдете на нашем веб-сайте.

Приглашаем вас посетить www.alfalaval.ru



Alfa Laval AQ2S

AlfaQ™ Теплообменники, сертифицированные по стандарту AHRI

Применение

Процессы нагрева и охлаждения. Нагрев с использованием в качестве теплоносителя пара.

Стандартная конструкция

Пластинчатый теплообменник состоит из пакета металлических гофрированных пластин, формирующих каналы для двух жидкостей, участвующих в процессе теплообмена.

Пакет пластин размещен между опорной и прижимной плитами и закреплен стяжными болтами. Каждая пластина снабжена уплотнительной прокладкой, которая герметично изолирует канал и направляет различные потоки жидкостей в чередующиеся каналы. Необходимое количество пластин, их профиль и типоразмер определяются интенсивностью потока, физическими свойствами жидкостей, допустимыми перепадами давления и температурной программой. Гофрированная поверхность пластин обеспечивает высокую турбулентность потоков и жесткость конструкции теплообменника.

В верхней части прижимная плита и пластины подвешены на несущей балке, а снизу – фиксируются направляющей балкой; обе балки закреплены на опорной стойке.

В одноходовых теплообменниках патрубки расположены на неподвижной опорной плите, а в многоходовых конструкциях – на неподвижной опорной и подвижной прижимной плитах.

Функциональные возможности

Максимальный расход жидкости

До 20 кг/с в зависимости от вида среды, допустимого перепада давления и температурной программы.

Мощность при нагреве с использованием пара

От 200 до 1800 кВт.

Типы пластин

AQ2S.

Типы рам

FG и FD.

Принцип работы

Жидкости, участвующие в процессе теплопередачи, поступают в теплообменник через входные патрубки. Уплотнения, установленные специальным образом, обеспечивают распределение жидкостей по соответствующим каналам, исключая возможность смешивания потоков.



Гофрированная поверхность пластин обеспечивает формирование каналов, высокую турбулентность потока и механическую прочность пакета пластин. Тепло от одной жидкости к другой передается через пластины, а полностью противоточная схема движения теплоносителей позволяет добиться максимальной эффективности теплопередачи.

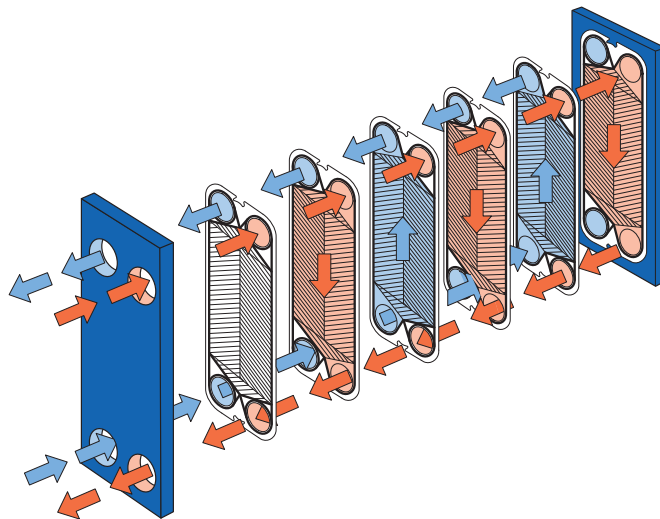


Схема организации движения потоков в пластинчатом теплообменнике.

СТАНДАРТНЫЕ МАТЕРИАЛЫ

Опорная и прижимная плиты

Низкоуглеродистая сталь, покрытая краской на водной основе.

Порты

Углеродистая сталь.

Металлическая облицовка: нержавеющая сталь, титан.

Пластины

Нержавеющая сталь 316, титан.

Уплотнения

Нитрил, EPDM, Viton®.

Другие типы и материалы возможны по запросу.

ТЕХНИЧЕСКИЕ ХАРАКТЕРИСТИКИ

Допустимые рабочие давления (изб.) / температуры

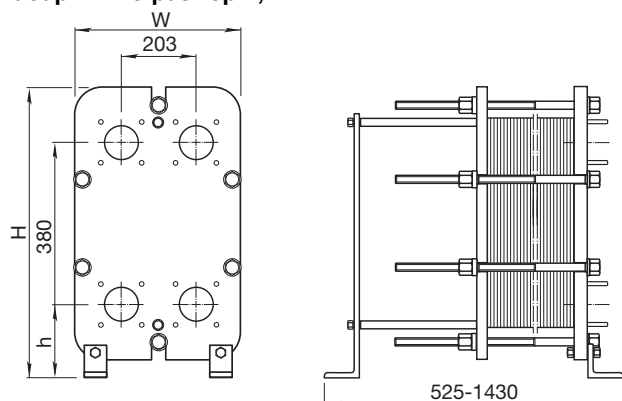
FG	PED	1,6 МПа / 180 °С *
FG	pvcALS™	1,6 МПа / 180 °С
FD	PED	2,5 МПа / 180 °С

* Применение рамы типа FG также разрешено при уровнях давления 1,2 МПа и температуры 200 °С, что позволяет работать в паровых системах без предохранительных клапанов.

Соединения

FG	PED	65 мм	DIN PN16
FG	pvcALS™	65 мм	DIN PN16
FD	PED	65 мм	DIN PN25
FD	pvcALS™	65 мм	DIN PN25

Габаритные размеры, мм



Единицы измерения, мм

Тип	H	W	h
AQ2S-FG	704	400	188
AQ2S-FD	704	410	188

Число стяжных болтов зависит от уровня рабочего давления.

Максимальная площадь теплопередающей поверхности
13 м²

Параметры, необходимые для подбора теплообменника:

- расходы жидкостей или тепловая нагрузка;
- температурная программа;
- физические свойства жидких теплоносителей (если это не вода);
- требуемое рабочее давление;
- максимально допустимый перепад давления;
- располагаемое давление пара.

Тепловые характеристики имеют сертификат независимой организации AHRI по программе сертификации ПТО «жидкость-жидкость».



ECF00366RU 1506

Альфа Лаваль оставляет за собой право изменять технические характеристики без предварительного уведомления.

Как найти Альфа Лаваль

Постоянно обновляемую информацию о деятельности компании Альфа Лаваль в мире вы найдете на нашем веб-сайте.

Приглашаем вас посетить www.alfalaval.ru



Alfa Laval AQ3

AlfaQ™ Теплообменники, сертифицированные по стандарту AHRI

Применение

Пластинчатые теплообменники Альфа Лаваль промышленной серии подходят для использования в широком спектре процессов нагрева и охлаждения.

Достоинства

- Удобство технического обслуживания и сборки/разборки.
- Компактные размеры.
- Простота монтажа.
- Возможность изменения площади теплопередающей поверхности.
- Высокий коэффициент теплопередачи – низкие эксплуатационные расходы.

Конструкция

Пластинчатый теплообменник состоит из пакета металлических гофрированных пластин с отверстиями, формирующих каналы для двух жидкостей, участвующих в процессе теплообмена.

Необходимое количество пластин, их профиль и типоразмер определяются интенсивностью потока, физическими свойствами жидкостей, допустимыми перепадами давления и температурной программой. Гофрированная поверхность пластин обеспечивает высокую турбулентность потоков и жесткость конструкции теплообменника. Материалы уплотнений подбираются с учетом свойств жидкостей и уровня рабочих температур. Теплообменники имеют бесклеевые кольцевые уплотнения, легко заменяемые, даже когда пластины остаются подвешенными на раме.

Несущая и направляющая балки крепятся к неподвижной опорной плите и поддерживающей колонне. Прижимная плита и пакет пластин подвешены на несущей балке с возможностью продольного перемещения и фиксируются снизу направляющей балкой. Патрубки для подвода и отвода рабочих сред расположены на опорной плите. При необходимости патрубки могут быть размещены также и на прижимной плите.

Принцип работы

Жидкости, участвующие в процессе теплопередачи, поступают в теплообменник через входные патрубки. Уплотнения, установленные специальным образом, обеспечивают распределение жидкостей по соответствующим каналам, исключая возможность смешивания потоков. Гофрированная поверхность пластин обеспечивает формирование каналов, высокую турбулентность потока и механическую прочность пакета пластин. Тепло от одной жидкости к другой передается через пластины, а полностью противоточная или при необходимости параллельная схема движения теплоносителей позволяет добиться максимальной эффективности теплопередачи.

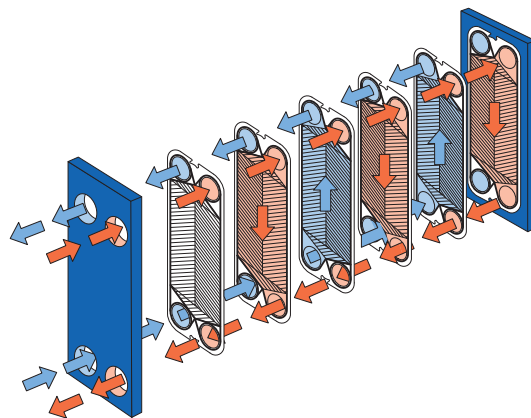


Схема организации движения потоков в пластинчатом теплообменнике.

СТАНДАРТНЫЕ МАТЕРИАЛЫ

Опорная и прижимная плиты

Низкоуглеродистая сталь, покрытая краской на водной основе.

Порты

Металлическая облицовка: нержавеющая сталь, титан.
Резиновая облицовка: нитрил (только для рамы типа FM).

Пластины

Нержавеющая сталь 316/304, титан.

Уплотнения

Уплотнения пластин: нитрил, EPDM

Кольцевые уплотнения: нитрил, EPDM

Другие типы и материалы возможны по запросу.

ТЕХНИЧЕСКИЕ ХАРАКТЕРИСТИКИ

Допустимые рабочие давления (изб.)

FM	pvcALS™	1,034 МПа
FM	PED	1,034 МПа
FG	pvcALS™	1,60 МПа
FG	PED	1,60 МПа

Расчетная температура

Определяется свойствами материала уплотнений.

Типы пластин

AQ3-B и AQ3-M.

Патрубки

DN80 / NPS 3 / 80A.

Максимальная площадь теплопередающей поверхности

35 м².

Максимальный расход жидкости

До 30 кг/с в зависимости от типа среды, допустимого перепада давления и температурной программы.

Соединения

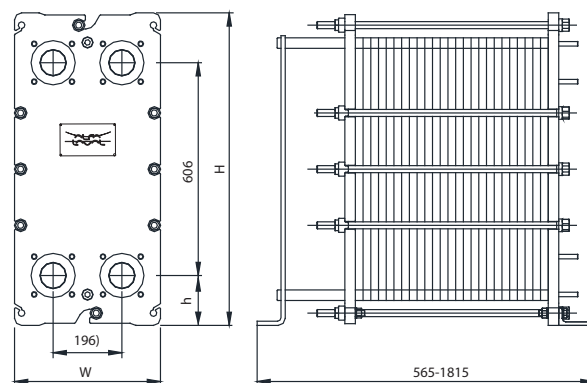
FM	pvcALS™	EN 1092-1 PN10, JIS B2220 10K
FM	PED	EN 1092-1 PN10
FG	pvcALS™	EN 1092-1 PN16 и PN10, JIS B2220 16K и 10K
FG	PED	EN 1092-1 PN16

Стандарт EN 1092-1 соответствует ГОСТу 12815-80 и GB/T 9115.

Параметры, необходимые для подбора теплообменника

Для подбора теплообменника, отвечающего вашим техническим условиям, предоставьте, пожалуйста, представителю Альфа Лаваль следующие данные:

- расходы жидкостей или тепловую нагрузку;
- температурную программу;
- свойства жидких теплоносителей (если это не вода);
- расчетное рабочее давление и температуру;
- максимально допустимый перепад давления.



Габаритные размеры, мм

Тип	H	W	h
AQ3-FM	890	400	142
AQ3-FG	890	400	142

Число стяжных болтов зависит от уровня рабочего давления.

Тепловые характеристики имеют сертификат независимой организации AHRI по программе сертификации ПТО «жидкость-жидкость».



Как найти Альфа Лаваль

Постоянно обновляемую информацию о деятельности компании Альфа Лаваль в мире вы найдете на нашем веб-сайте. Приглашаем вас посетить www.alfalaval.ru



Alfa Laval AQ4

AlfaQ™ Теплообменники, сертифицированные по стандарту AHRI

Применение

Процессы нагрева и охлаждения. Нагрев с использованием в качестве теплоносителя пара.

Стандартная конструкция

Пластинчатый теплообменник состоит из пакета металлических гофрированных пластин, формирующих каналы для двух жидкостей, участвующих в процессе теплообмена.

Пакет пластин размещен между опорной и прижимной плитами и закреплен стяжными болтами. Каждая пластина снабжена уплотнительной прокладкой, которая герметично изолирует канал и направляет различные потоки жидкостей в чередующиеся каналы. Необходимое количество пластин, их профиль и типоразмер определяются интенсивностью потока, физическими свойствами жидкостей, допустимыми перепадами давления и температурной программой. Гофрированная поверхность пластин обеспечивает высокую турбулентность потоков и жесткость конструкции теплообменника.

В верхней части прижимная плита и пластины подвешены на несущей балке, а снизу – фиксируются направляющей балкой; обе балки закреплены на опорной стойке.

В одноходовых теплообменниках патрубки расположены на неподвижной опорной плите, а в многоходовых конструкциях – на неподвижной опорной и подвижной прижимной плитах.

Функциональные возможности

Максимальный расход жидкости

До 50 кг/с в зависимости от вида среды, допустимого перепада давления и температурной программы.

Мощность при нагреве с использованием пара

От 0,7 до 3,0 МВт.

Типы пластин

AQ4, AQ4-M и AQ4-D (с двойными стенками).

Типы рам

FM, FG и FD.

Принцип работы

Жидкости, участвующие в процессе теплопередачи, поступают в теплообменник через входные патрубки. Уплотнения, установленные специальным образом, обеспечивают распределение жидкостей по соответствующим каналам, исключая возможность смешивания потоков.



Гофрированная поверхность пластин обеспечивает формирование каналов, высокую турбулентность потока и механическую прочность пакета пластин. Тепло от одной жидкости к другой передается через пластины, а полностью противоточная схема движения теплоносителей позволяет добиться максимальной эффективности теплопередачи.

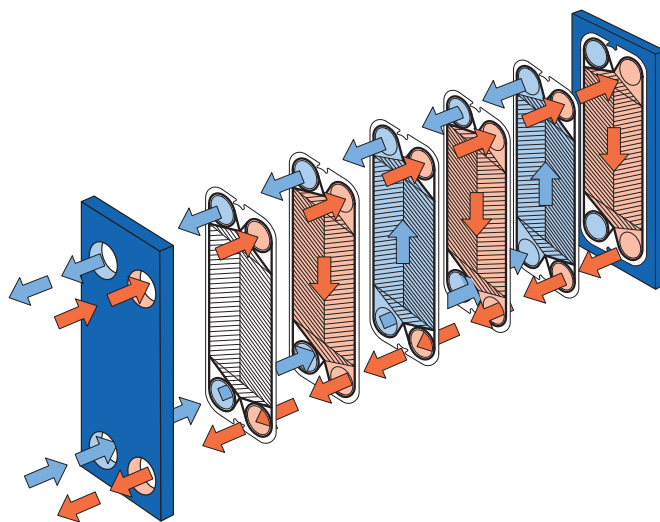


Схема организации движения потоков в пластинчатом теплообменнике.

СТАНДАРТНЫЕ МАТЕРИАЛЫ

Опорная и прижимная плиты

Низкоуглеродистая сталь, покрытая краской на водной основе.

Порты

Углеродистая сталь.

Металлическая облицовка: нержавеющая сталь, титан.

Резиновая облицовка: нитрил, EPDM.

Пластины

Нержавеющая сталь 316/304, титан, сталь 254 SMO, C276.

Уплотнения

Нитрил, EPDM, Viton®.

Другие типы и материалы возможны по запросу.

ТЕХНИЧЕСКИЕ ХАРАКТЕРИСТИКИ

Допустимые рабочие давления (изб.) / температуры

FL pvcALS™	0,6 МПа / 130 °С
FM pvcALS™	1,0 МПа / 180 °С
FM PED	1,0 МПа / 180 °С
FG pvcALS™	1,6 МПа / 180 °С
FG PED	1,6 МПа / 180 °С *
FD PED pvcALS™	2,5 МПа / 180 °С

* Применение рамы типа FG также разрешено при уровнях давления 1,2 МПа и температуры 200 °С, что позволяет работать в паровых системах без предохранительных клапанов.

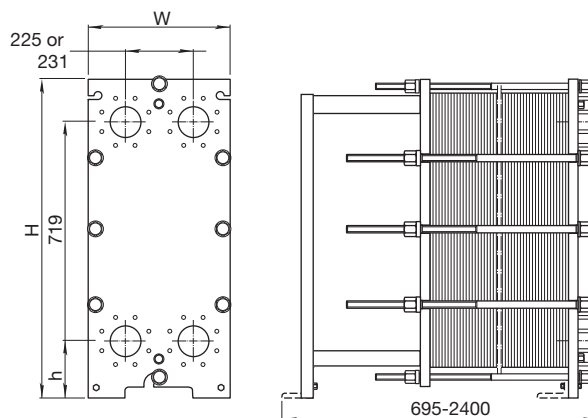
Соединения

Размер: DN100 / NPS 4 / 100A

FL	pvcALS™	EN 1092-1 PN10, JIS B2220 10K
FM	pvcALS™	EN 1092-1 PN10, JIS B2220 10K,
FM	PED	EN 1092-1 PN10
FG	pvcALS™	EN 1092-1 PN16, JIS B2220 10K, JIS B2220 16K,
FG	PED	EN 1092-1 PN16
FD	PED	EN 1092-1 PN25

Стандарт EN 1092-1 соответствует ГОСТу 12815-80 и GB/T 9115.

Габаритные размеры, мм



Единицы измерения, мм

Тип	H	W	h
AQ4-FM	1084	470	215
AQ4-FG	1084	470	215
AQ4-FD	981	470	131

Число стяжных болтов зависит от уровня рабочего давления.

Максимальная площадь теплопередающей поверхности

AQ4-B 90 м²;

AQ4 60 м²

Параметры, необходимые для подбора теплообменника:

- расходы жидкостей или тепловая нагрузка;
- температурная программа;
- физические свойства жидких теплоносителей (если это не вода);
- требуемое рабочее давление;
- максимально допустимый перепад давления;
- располагаемое давление пара.

Тепловые характеристики имеют сертификат независимой организации AHRI по программе сертификации ПТО «жидкость-жидкость».



Как найти Альфа Лаваль

Постоянно обновляемую информацию о деятельности компании Альфа Лаваль в мире вы найдете на нашем веб-сайте.

Приглашаем вас посетить www.alfalaval.ru



Alfa Laval AQ4L

AlfaQ™ Теплообменники, сертифицированные по стандарту AHRI

Применение

Процессы нагрева и охлаждения.

Стандартная конструкция

Пластинчатый теплообменник состоит из пакета металлических гофрированных пластин, формирующих каналы для двух жидкостей, участвующих в процессе теплообмена.

Пакет пластин размещен между опорной и прижимной плитами и закреплен стяжными болтами. Каждая пластина снабжена уплотнительной прокладкой, которая герметично изолирует канал и направляет различные потоки жидкостей в чередующиеся каналы. Необходимое количество пластин, их профиль и типоразмер определяются интенсивностью потока, физическими свойствами жидкостей, допустимыми перепадами давления и температурной программой. Гофрированная поверхность пластин обеспечивает высокую турбулентность потоков и жесткость конструкции теплообменника.

В верхней части прижимная плита и пластины подвешены на несущей балке, а снизу – фиксируются направляющей балкой; обе балки закреплены на опорной стойке.

В одноходовых теплообменниках патрубки расположены на неподвижной опорной плите, а в многоходовых конструкциях – на неподвижной опорной и подвижной прижимной плитах.

Функциональные возможности

Максимальный расход жидкости

До 50 кг/с в зависимости от вида среды, допустимого перепада давления и температурной программы.

Типы пластин

AQ4L, AQ4L-P.

Типы рам

FM, FG и FS.

Принцип работы

Жидкости, участвующие в процессе теплопередачи, поступают в теплообменник через входные патрубки. Уплотнения, установленные специальным образом, обеспечивают распределение жидкостей по соответствующим каналам, исключая возможность смешивания потоков. Гофрированная поверхность пластин обеспечивает формирование каналов, высокую турбулентность потока и механическую прочность пакета пластин. Тепло от одной жидкости к другой передается через пластины, а полностью противоточная схема движения теплоносителей позволяет добиться максимальной эффективности теплопередачи.

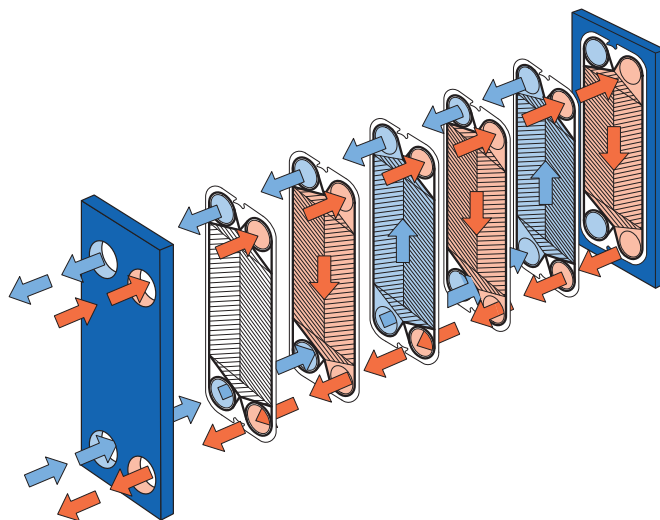
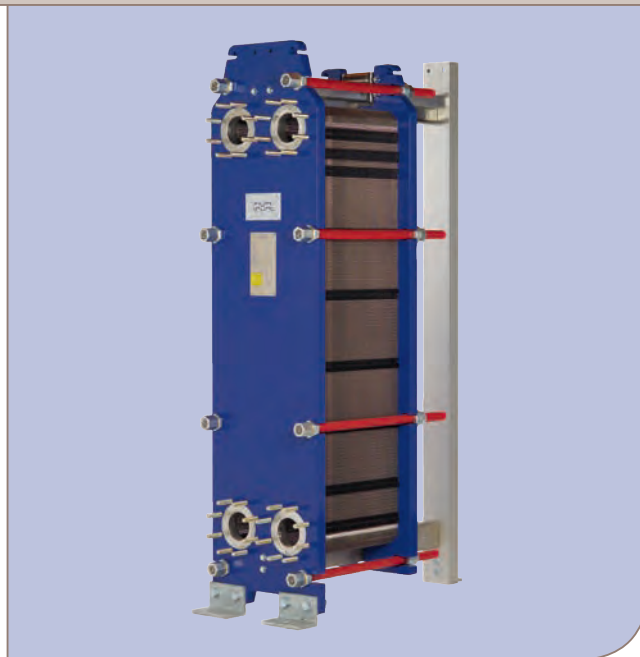


Схема организации движения потоков в пластинчатом теплообменнике.

СТАНДАРТНЫЕ МАТЕРИАЛЫ

Опорная и прижимная плиты

Низкоуглеродистая сталь, покрытая краской на водной основе.

Порты

Углеродистая сталь.

Металлическая облицовка: нержавеющая сталь, титан, сталь 254, С276, никель.

Резиновая облицовка: нитрил, EPDM.

Пластины

Нержавеющая сталь 316/304, 254, С276, никель, титан.

Уплотнения

Нитрил, EPDM, Viton®.

Другие типы и материалы возможны по запросу.

ТЕХНИЧЕСКИЕ ХАРАКТЕРИСТИКИ

Допустимые рабочие давления (изб.) / температуры

FM	pvcALS™	1,0 МПа / 180 °C
FG	PED, pvcALS™	1,6 МПа / 180 °C
FD	PED	2,5 МПа / 180 °C

Соединения

Размер: DN100 / NPS 4 / 100A

FM pvcALS™ EN 1092-1 PN10, JIS B2220 10K

FG PED EN 1092-1 PN10

FG pvcALS™ EN 1092-1 PN16, JIS B2220 16K

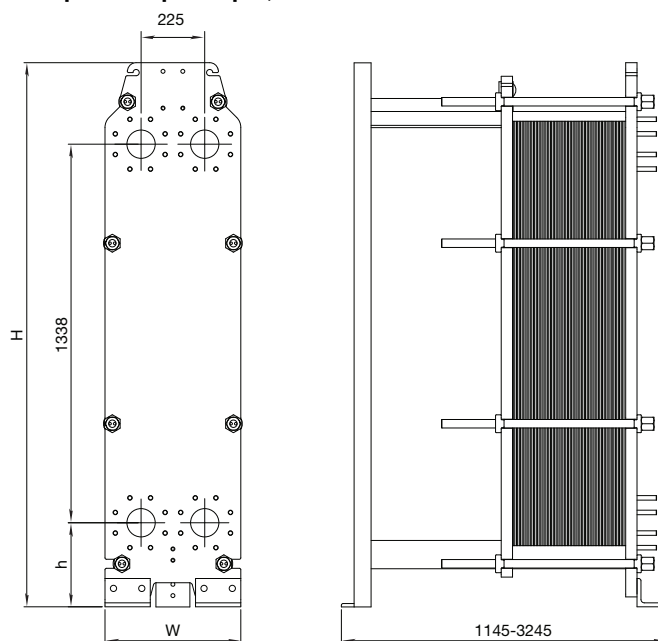
FD PED EN 1092-1 PN25, специальный квадратный фланец

FD pvcALS™ EN 1092-1 PN25, JIS B2220 20K

Стандарт EN 1092-1 соответствует ГОСТу 12815-80 и GB/T 9115.

Максимальная площадь теплопередающей поверхности 250 м².

Габаритные размеры, мм



Единицы измерения, мм

Тип	H	W	h
AQ4L-FM	1885	480	255
AQ4L-FG	1981	480	297
AQ4L-FD	1981	480	297
AQ4L-FS	1981	510	297

Число стяжных болтов зависит от уровня рабочего давления.

Параметры, необходимые для подбора теплообменника:

- расходы жидкостей или тепловая нагрузка;
- температурная программа;
- физические свойства жидких теплоносителей (если это не вода);
- требуемое рабочее давление;
- максимально допустимый перепад давления;
- располагаемое давление пара.

Тепловые характеристики имеют сертификат независимой организации AHRI по программе сертификации ПТО «жидкость-жидкость».



ECF00368RU 1506

Альфа Лаваль оставляет за собой право изменять технические характеристики без предварительного уведомления.

Как найти Альфа Лаваль

Постоянно обновляемую информацию о деятельности компании Альфа Лаваль в мире вы найдете на нашем веб-сайте.

Приглашаем вас посетить www.alfalaval.ru



Alfa Laval AQ6

AlfaQ™ Теплообменники, сертифицированные по стандарту AHRI

Применение

Процессы нагрева и охлаждения.

Стандартная конструкция

Пластинчатый теплообменник состоит из пакета металлических гофрированных пластин, формирующих каналы для двух жидкостей, участвующих в процессе теплообмена.

Пакет пластин размещен между опорной и прижимной плитами и закреплен стяжными болтами. Каждая пластина снабжена уплотнительной прокладкой, которая герметично изолирует канал и направляет различные потоки жидкостей в чередующиеся каналы. Необходимое количество пластин, их профиль и типоразмер определяются интенсивностью потока, физическими свойствами жидкостей, допустимыми перепадами давления и температурной программой. Гофрированная поверхность пластин обеспечивает высокую турбулентность потоков и жесткость конструкции теплообменника.

В верхней части прижимная плита и пластины подвешены на несущей балке, а снизу – фиксируются направляющей балкой; обе балки закреплены на опорной стойке.

В одноходовых теплообменниках патрубки расположены на неподвижной опорной плите, а в многоходовых конструкциях – на неподвижной опорной и подвижной прижимной плитах.

Функциональные возможности

Максимальный расход жидкости

До 80 кг/с в зависимости от вида среды, допустимого перепада давления и температурной программы.

Типы пластин

AQ6, AQ6M и AQ6D (с двойными стенками).

Типы рам

FL, FM, FG и FD.

Принцип работы

Жидкости, участвующие в процессе теплопередачи, поступают в теплообменник через входные патрубки. Уплотнения, установленные специальным образом, обеспечивают распределение жидкостей по соответствующим каналам, исключая возможность смешивания потоков. Гофрированная поверхность пластин обеспечивает формирование каналов, высокую турбулентность потока и механическую прочность пакета пластин. Тепло от одной жидкости к другой передается через пластины, а полностью противоточная схема движения теплоносителей позволяет добиться максимальной эффективности теплопередачи.

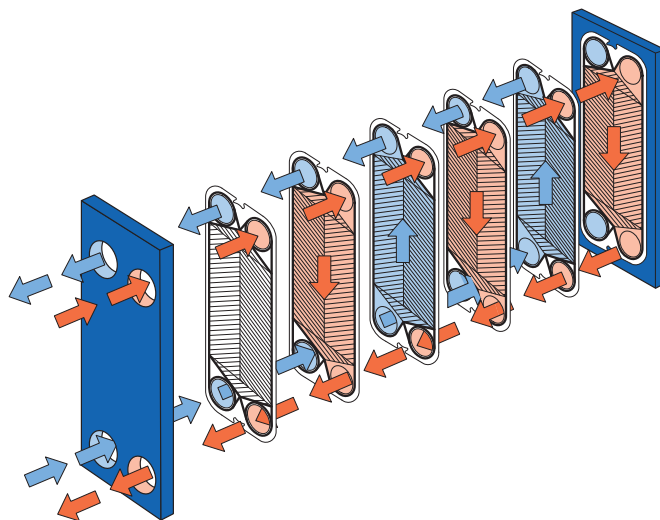


Схема организации движения потоков в пластинчатом теплообменнике.

СТАНДАРТНЫЕ МАТЕРИАЛЫ

Опорная и прижимная плиты

ННизкоуглеродистая сталь, покрытая краской на водной основе.

Порты

Углеродистая сталь.

Металлическая облицовка: нержавеющая сталь, титан.

Резиновая облицовка: нитрил, EPDM.

Пластины

Нержавеющая сталь 316/ 304, 254 SMO, C276, титан.

Уплотнения

Нитрил, EPDM, Viton®.

Другие типы и материалы возможны по запросу.

ТЕХНИЧЕСКИЕ ХАРАКТЕРИСТИКИ

Допустимые рабочие давления (изб.) / температуры

FL	pvcALS™	0,6 МПа / 130 °С
FM	PED, pvcALS™	1,0 МПа / 180 °С
FG	PED, pvcALS™	1,6 МПа / 180 °С
FD	PED, pvcALS™	3,0 МПа / 180 °С

Соединения

Размер: DN150 / NPS 6 / 150A

FL pvcALS™ EN 1092-1 PN10, JIS B2220 10K

FM PED DIN PN10

FM pvcALS™ DIN PN10, JIS B2220 10K

FG PED DIN PN16

FG pvcALS™ DIN PN16, JIS B2220 16K

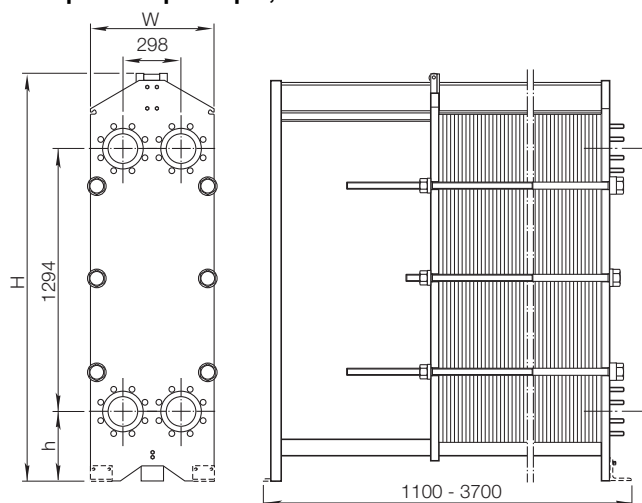
FD PED DIN PN25

Стандарт EN 1092-1 соответствует ГОСТу 12815-80 и GB/T 9115.

Максимальная площадь теплопередающей поверхности

390 м².

Габаритные размеры, мм



Единицы измерения, мм

Тип	H	W	h
AQ6-FL	1815	610	275
AQ6-FM	макс. 1941	610	275
AQ6-FG	макс. 1941	650	275
AQ6-FD	макс. 2036	650	370

Число стяжных болтов зависит от уровня рабочего давления.

Параметры, необходимые для подбора теплообменника:

- расходы жидкостей или тепловая нагрузка;
- температурная программа;
- физические свойства жидких теплоносителей (если это не вода);
- требуемое рабочее давление;
- максимально допустимый перепад давления;
- располагаемое давление пара.

Тепловые характеристики имеют сертификат независимой организации AHRI по программе сертификации ПТО «жидкость-жидкость».



Как найти Альфа Лаваль

Постоянно обновляемую информацию о деятельности компании Альфа Лаваль в мире вы найдете на нашем веб-сайте.

Приглашаем вас посетить www.alfalaval.ru



Alfa Laval AQ6L

AlfaQ™ Теплообменники, сертифицированные по стандарту AHRI

Применение

Процессы нагрева и охлаждения.

Стандартная конструкция

Пластинчатый теплообменник состоит из пакета металлических гофрированных пластин, формирующих каналы для двух жидкостей, участвующих в процессе теплообмена.

Пакет пластин размещен между опорной и прижимной плитами и закреплен стяжными болтами. Каждая пластина снабжена уплотнительной прокладкой, которая герметично изолирует канал и направляет различные потоки жидкостей в чередующиеся каналы. Необходимое количество пластин, их профиль и типоразмер определяются интенсивностью потока, физическими свойствами жидкостей, допустимыми перепадами давления и температурной программой. Гофрированная поверхность пластин обеспечивает высокую турбулентность потоков и жесткость конструкции теплообменника.

В верхней части прижимная плита и пластины подвешены на несущей балке, а снизу – фиксируются направляющей балкой; обе балки закреплены на опорной стойке.

В одноходовых теплообменниках патрубки расположены на неподвижной опорной плите, а в многоходовых конструкциях – на неподвижной опорной и подвижной прижимной плитах.

Функциональные возможности

Максимальный расход жидкости

До 120 кг/с в зависимости от вида среды, допустимого перепада давления и температурной программы.

Типы пластин

AQ6L.

Типы рам

FM, FG, FD и FS.

Принцип работы

Жидкости, участвующие в процессе теплопередачи, поступают в теплообменник через входные патрубки. Уплотнения, установленные специальным образом, обеспечивают распределение жидкостей по соответствующим каналам, исключая возможность смешивания потоков. Гофрированная поверхность пластин обеспечивает формирование каналов, высокую турбулентность потока и механическую прочность пакета пластин. Тепло от одной жидкости к другой передается через пластины, а полностью противоточная схема движения теплоносителей позволяет добиться максимальной эффективности теплопередачи.

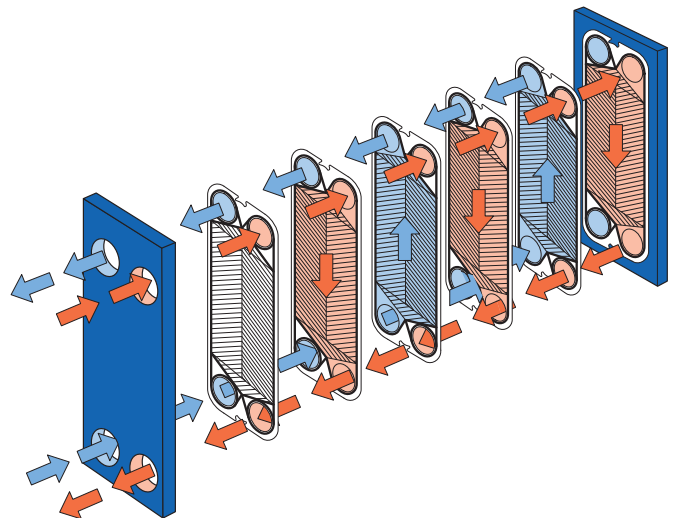
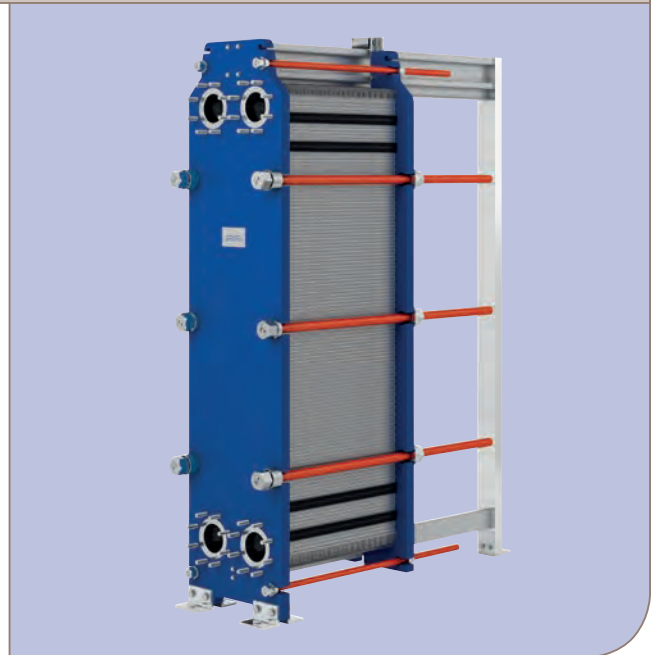


Схема организации движения потоков в пластинчатом теплообменнике.

СТАНДАРТНЫЕ МАТЕРИАЛЫ

Опорная и прижимная плиты

Низкоуглеродистая сталь, покрытая краской на водной основе.

Порты

Углеродистая сталь.

Металлическая облицовка: нержавеющая сталь, титан.

Резиновая облицовка: нитрил, EPDM.

Пластины

Нержавеющая сталь 316/304, титан.

Уплотнения

Нитрил, EPDM.

ТЕХНИЧЕСКИЕ ХАРАКТЕРИСТИКИ

Расчетные значения давления (изб.) / температуры*

FM	pvcALS™	1,0 МПа / 180 °C
FG	pvcALS™	2,0 МПа / 50 °C
FG	PED	2,0 МПа / 50 °C
FS	pvcALS™	3,5 МПа / 50 °C
FS	PED	3,5 МПа / 50 °C

* Все выполненные по нормам PED и ALS модели, кроме моделей с типом рамы FM, оптимизированы под расчетную температуру 50 °C.

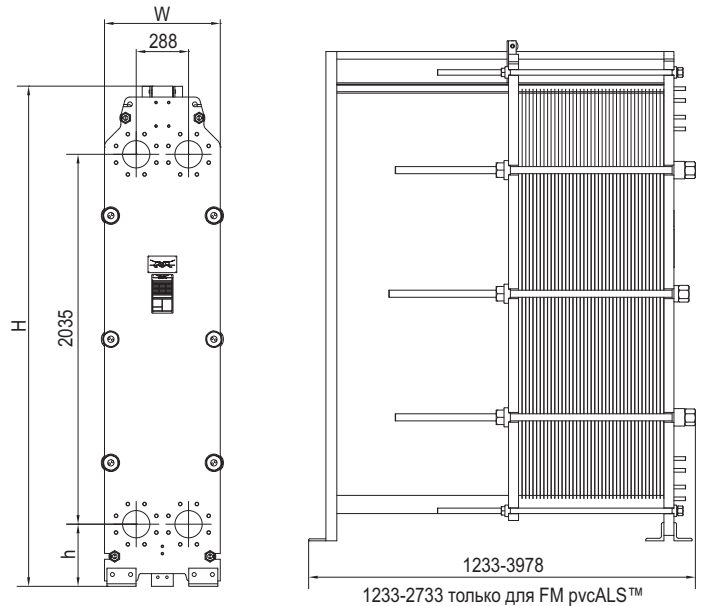
Все соответствующие нормативам PED и ALS модели могут выполняться под температуры 50, 100, 150, 180 и 200 °C с соответствующим снижением расчетного давления.

Соединения

Размер: DN150 / NPS 6 / 150A

FM	pvcALS™	EN 1092-1 PN10, JIS B2220 10K
FG	pvcALS™	DIN/GB/GOST PN16, PN25, JIS 10K, JIS 16K
FG	PED	EN 1092-1 PN16, EN 1092-1 PN25
FS	pvcALS™	EN 1092-1 PN25, EN 1092-1 PN40, JIS 10K, JIS 20K
FS	PED	EN 1092-1 PN25, EN 1092-1 PN40

Стандарт EN 1092-1 соответствует ГОСТу 12815-80 и GB/T 9115.



Единицы измерения, мм

Тип	H	W	h
AQ6L-FM/pvcALS™	2752	610	342
AQ6L-FG/PED/pvcALS™	2752	637	342
AQ6L-FS/PED/pvcALS™	2752	646	342

Число стяжных болтов зависит от уровня рабочего давления.

**Максимальная площадь
теплопередающей поверхности**
990 м².

Параметры, необходимые для подбора теплообменника:

- расходы жидкостей или тепловая нагрузка;
- температурная программа;
- физические свойства жидких теплоносителей (если это не вода);
- требуемое рабочее давление;
- максимально допустимый перепад давления;
- располагаемое давление пара.

Тепловые характеристики имеют сертификат независимой организации AHRI по программе сертификации ПТО «жидкость-жидкость».



ECF00370RU 1506

Альфа Лаваль оставляет за собой право изменять технические характеристики без предварительного уведомления.

Как найти Альфа Лаваль

Постоянно обновляемую информацию о деятельности компании Альфа Лаваль в мире вы найдете на нашем веб-сайте.

Приглашаем вас посетить www.alfalaval.ru



Alfa Laval AQ8S

AlfaQ™ Теплообменники, сертифицированные по стандарту AHRI

Применение

Процессы нагрева и охлаждения. Нагрев с использованием в качестве теплоносителя пара.

Стандартная конструкция

Пластинчатый теплообменник состоит из пакета металлических гофрированных пластин, формирующих каналы для двух жидкостей, участвующих в процессе теплообмена.

Пакет пластин размещен между опорной и прижимной плитами и закреплен стяжными болтами. Каждая пластина снабжена уплотнительной прокладкой, которая герметично изолирует канал и направляет различные потоки жидкостей в чередующиеся каналы. Необходимое количество пластин, их профиль и типоразмер определяются интенсивностью потока, физическими свойствами жидкостей, допустимыми перепадами давления и температурной программой. Гофрированная поверхность пластин обеспечивает высокую турбулентность потоков и жесткость конструкции теплообменника.

В верхней части прижимная плита и пластины подвешены на несущей балке, а снизу – фиксируются направляющей балкой; обе балки закреплены на опорной стойке.

В одноходовых теплообменниках патрубки расположены на неподвижной опорной плите, а в многоходовых конструкциях – на неподвижной опорной и подвижной прижимной плитах.

Функциональные возможности

Максимальный расход жидкости

До 190 кг/с в зависимости от вида среды, допустимого перепада давления и температурной программы.

Мощность при нагреве с использованием пара

2,5–15 МВт — при температуре конденсации пара 150 °С.
2,5–9 МВт — при температуре конденсации пара 120 °С.

Тип пластин

AQ8S.

Типы рам

FM, FG и FS.

Принцип работы

Жидкости, участвующие в процессе теплопередачи, поступают в теплообменник через входные патрубки. Уплотнения, установленные специальным образом, обеспечивают распределение жидкостей по соответствующим каналам, исключая возможность смешивания потоков.



Гофрированная поверхность пластин обеспечивает формирование каналов, высокую турбулентность потока и механическую прочность пакета пластин. Тепло от одной жидкости к другой передается через пластины, а полностью противоточная схема движения теплоносителей позволяет добиться максимальной эффективности теплопередачи.

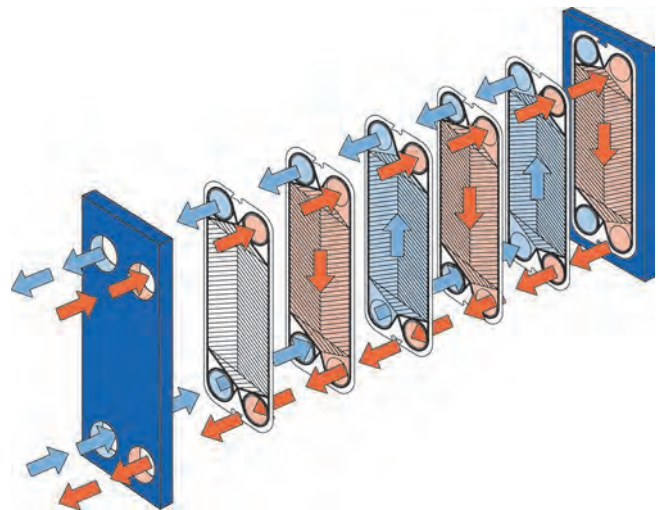


Схема организации движения потоков в пластинчатом теплообменнике.

СТАНДАРТНЫЕ МАТЕРИАЛЫ

Опорная и прижимная плиты

Низкоуглеродистая сталь, покрытая краской на водной основе.

Порты

Углеродистая сталь.

Металлическая облицовка: нержавеющая сталь, титан, сталь С-276.

Резиновая облицовка: нитрил, EPDM.

Пластины

Нержавеющая сталь 316, 254, С-276 или титан.

Другие типы и материалы возможны по запросу.

Уплотнения

Нитрил, EPDM, Viton® или HeatSealF™.

Другие типы и материалы возможны по запросу.

ТЕХНИЧЕСКИЕ ХАРАКТЕРИСТИКИ

Расчетные значения давления (изб.) / температуры*

FM	PED	10 МПа / 210°C
FM	pvcALS™	1,0 МПа / 180°C
FG	PED	1,6 МПа / 180°C*
FG	pvcALS™	1,6 МПа / 180 °C
FS	PED	3,0 МПа / 160 °C

* Применение рамы типа FG также разрешено при уровнях давления

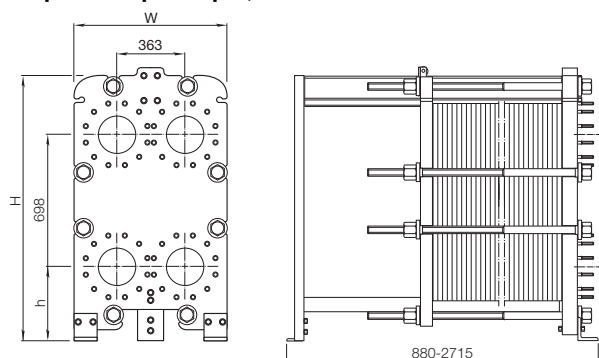
Соединения

Размер: DN200 / NPS 8 / 200A

FM	PED	EN 1092-1 PN10
FM	pvcALS™	EN 1092-1 PN10, JIS B2220 10K
FG	PED	EN 1092-1 PN16
FG	pvcALS™	EN 1092-1 PN10, JIS B2220 10K, JIS B2220 16K
FS	PED	EN 1092-1 PN25, EN 1092-1 PN40

Стандарт EN 1092-1 соответствует ГОСТу 12815-80 и GB/T 9115.

Габаритные размеры, мм



Единицы измерения, мм

Тип	H	W	h
AQ8S-FM	1405	740	360
AQ8S-FG	1405	800	360
AQ8S-FS	1435	800	390

Число стяжных болтов зависит от уровня рабочего давления.

Максимальная площадь теплопередающей поверхности
85 м².

Параметры, необходимые для подбора теплообменника:

- расходы жидкостей или тепловая нагрузка;
- температурная программа;
- физические свойства жидких теплоносителей (если это не вода);
- требуемое рабочее давление;
- максимально допустимый перепад давления;
- располагаемое давление пара.

Тепловые характеристики имеют сертификат независимой организации AHRI по программе сертификации ПТО «жидкость-жидкость».



ECF00372RU 1506

Альфа Лаваль оставляет за собой право изменять технические характеристики без предварительного уведомления.

Как найти Альфа Лаваль

Постоянно обновляемую информацию о деятельности компании Альфа Лаваль в мире вы найдете на нашем веб-сайте.

Приглашаем вас посетить www.alfalaval.ru



Alfa Laval AQ8

AlfaQ™ Теплообменники, сертифицированные по стандарту AHRI

Применение

Процессы нагрева и охлаждения.

Стандартная конструкция

Пластинчатый теплообменник состоит из пакета металлических гофрированных пластин, формирующих каналы для двух жидкостей, участвующих в процессе теплообмена.

Пакет пластин размещен между опорной и прижимной плитами и закреплен стяжными болтами. Каждая пластина снабжена уплотнительной прокладкой, которая герметично изолирует канал и направляет различные потоки жидкостей в чередующиеся каналы. Необходимое количество пластин, их профиль и типоразмер определяются интенсивностью потока, физическими свойствами жидкостей, допустимыми перепадами давления и температурной программой. Гофрированная поверхность пластин обеспечивает высокую турбулентность потоков и жесткость конструкции теплообменника.

В верхней части прижимная плита и пластины подвешены на несущей балке, а снизу – фиксируются направляющей балкой; обе балки закреплены на опорной стойке.

В одноходовых теплообменниках патрубки расположены на неподвижной опорной плите, а в многоходовых конструкциях – на неподвижной опорной и подвижной прижимной плитах.

Функциональные возможности

Максимальный расход жидкости

До 225 кг/с в зависимости от вида среды, допустимого перепада давления и температурной программы.

Типы пластин

AQ8, AQ8M и AQ8P.

Типы рам

FM, FG и FS.

Принцип работы

Жидкости, участвующие в процессе теплопередачи, поступают в теплообменник через входные патрубки. Уплотнения, установленные специальным образом, обеспечивают распределение жидкостей по соответствующим каналам, исключая возможность смешивания потоков. Гофрированная поверхность пластин обеспечивает формирование каналов, высокую турбулентность потока и механическую прочность пакета пластин. Тепло от одной жидкости к другой передается через пластины, а полностью противоточная схема движения теплоносителей позволяет добиться максимальной эффективности теплопередачи.

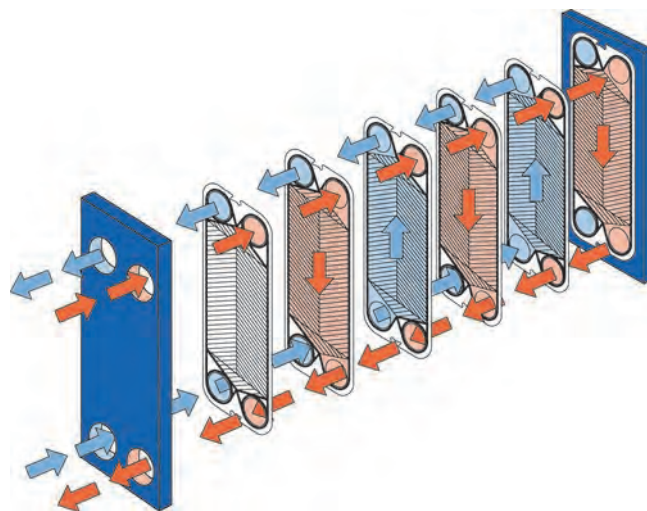
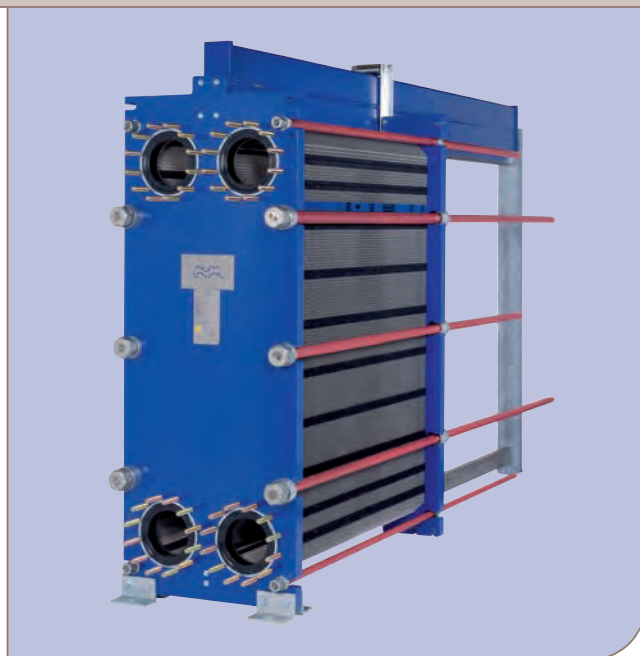


Схема организации движения потоков в пластинчатом теплообменнике.

СТАНДАРТНЫЕ МАТЕРИАЛЫ

Опорная и прижимная плиты

Низкоуглеродистая сталь, покрытая краской на водной основе.

Порты

Резиновая облицовка.

Углеродистая сталь.

Металлическая облицовка: нержавеющая сталь, титан, сплав C276.

Пластины

Нержавеющая сталь 316/304, 254 SMO, C276 или титан.

Уплотнения

Нитрил, EPDM, Viton®.

Другие типы и материалы возможны по запросу.

ТЕХНИЧЕСКИЕ ХАРАКТЕРИСТИКИ

Допустимые рабочие давления (изб.) / температуры

FM	pvcALST™	1,0 МПа / 180 °C
FG	pvcALST™	1,6 МПа / 180 °C
FG	PED	1,6 МПа / 180 °C
FS	PED	3,0 МПа / 160 °C

Соединения

Размер: DN200 / NPS 8 / 200A

FM pvcALST™ EN 1092-1 PN10, JIS B2220 10K

FG pvcALST™ EN 1092-1 PN16, JIS B2220 10K, JIS B2220 16K

FG PED EN 1092-1 PN10, EN 1092-1 PN16, EN 1092-1 PN25

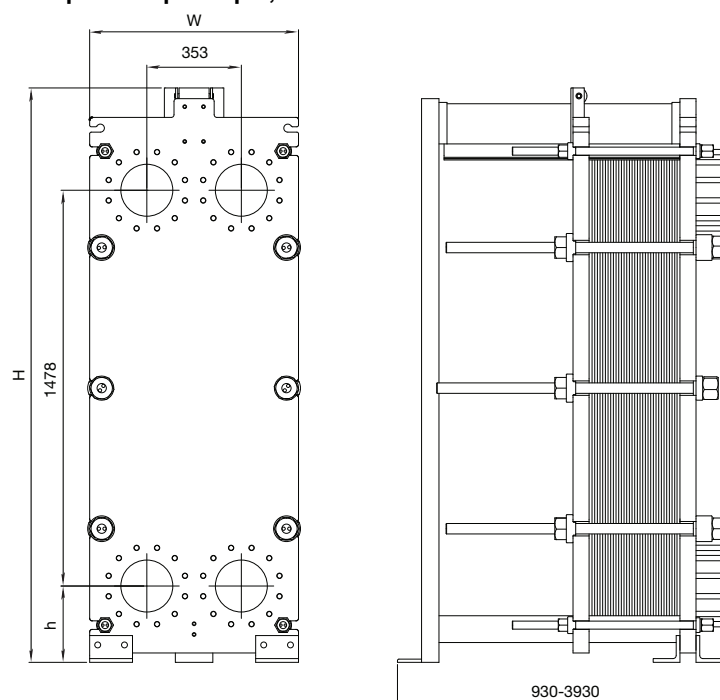
FS pvcALST™ EN 1092-1 PN25, EN 1092-1 PN40, JIS B2220 20K

FS PED EN 1092-1 PN25, EN 1092-1 PN40

Стандарт EN 1092-1 соответствует ГОСТу 12815-80 и GB/T 9115.

Максимальная площадь теплопередающей поверхности
630 м².

Габаритные размеры, мм



Единицы измерения, мм

Тип	H	W	h
AQ8-FM	2145	780	285
AQ8-FG	2145	780	285
AQ8-FS	2183	780	323

Число стяжных болтов зависит от уровня рабочего давления.

Параметры, необходимые для подбора теплообменника:

- расходы жидкостей или тепловая нагрузка;
- температурная программа;
- физические свойства жидких теплоносителей (если это не вода);
- требуемое рабочее давление;
- максимально допустимый перепад давления;
- располагаемое давление пара.

Тепловые характеристики имеют сертификат независимой организации AHRI по программе сертификации ПТО «жидкость-жидкость».



ECF00371RU 1506

Альфа Лаваль оставляет за собой право изменять технические характеристики без предварительного уведомления.

Как найти Альфа Лаваль

Постоянно обновляемую информацию о деятельности компании Альфа Лаваль в мире вы найдете на нашем веб-сайте.

Приглашаем вас посетить www.alfalaval.ru



Alfa Laval AQ10

AlfaQ™ Теплообменники, сертифицированные по стандарту AHRI

Применение

Процессы нагрева и охлаждения.

Стандартная конструкция

Пластинчатый теплообменник состоит из пакета металлических гофрированных пластин, формирующих каналы для двух жидкостей, участвующих в процессе теплообмена.

Пакет пластин размещен между опорной и прижимной плитами и закреплен стяжными болтами. Каждая пластина снабжена уплотнительной прокладкой, которая герметично изолирует канал и направляет различные потоки жидкостей в чередующиеся каналы. Необходимое количество пластин, их профиль и типоразмер определяются интенсивностью потока, физическими свойствами жидкостей, допустимыми перепадами давления и температурной программой. Гофрированная поверхность пластин обеспечивает высокую турбулентность потоков и жесткость конструкции теплообменника.

В верхней части прижимная плита и пластины подвешены на несущей балке, а снизу – фиксируются направляющей балкой; обе балки закреплены на опорной стойке.

В одноходовых теплообменниках патрубки расположены на неподвижной опорной плите, а в многоходовых конструкциях – на неподвижной опорной и подвижной прижимной плитах.

Функциональные возможности

Максимальный расход жидкости

До 350 кг/с в зависимости от вида среды, допустимого перепада давления и температурной программы.

Типы пластин

AQ10, AQ10M.

Типы рам

FMS, FGS, FG и FD.

Принцип работы

Жидкости, участвующие в процессе теплопередачи, поступают в теплообменник через входные патрубки. Уплотнения, установленные специальным образом, обеспечивают распределение жидкостей по соответствующим каналам, исключая возможность смешивания потоков. Гофрированная поверхность пластин обеспечивает формирование каналов, высокую турбулентность потока и механическую прочность пакета пластин. Тепло от одной жидкости к другой передается через пластины, а полностью противоточная схема движения теплоносителей позволяет добиться максимальной эффективности теплопередачи.

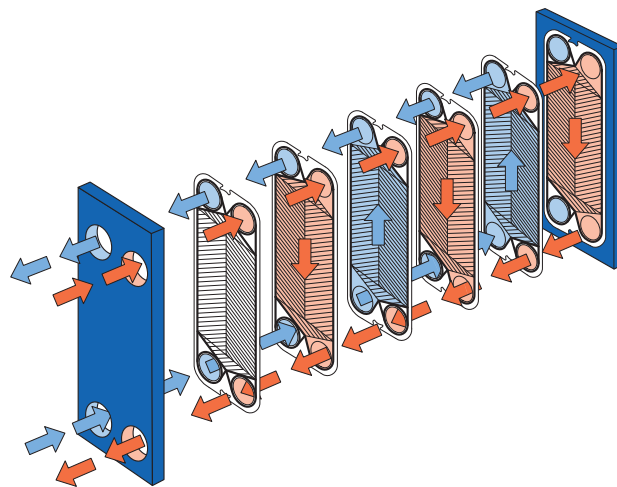


Схема организации движения потоков в пластинчатом теплообменнике.

СТАНДАРТНЫЕ МАТЕРИАЛЫ

Опорная и прижимная плиты

Низкоуглеродистая сталь, покрытая краской на водной основе.

Порты

Углеродистая сталь.

Металлическая облицовка: нержавеющая сталь, сталь С276, титан. Резиновая облицовка: нитрил, EPDM.

Пластины

Нержавеющая сталь 316, С276, 254 SMO, титан. Другие типы и материалы возможны по запросу.

Уплотнения

Нитрил, EPDM, Viton®.

Другие типы и материалы возможны по запросу.

ТЕХНИЧЕСКИЕ ХАРАКТЕРИСТИКИ

Допустимые рабочие давления (изб.) / температуры

FMS PED, pvcALS™	1,0 МПа / 180 °C
FGS PED, pvcALS™	1,6 МПа / 180 °C
FG PED, pvcALS™	1,6 МПа / 200 °C
FD PED, pvcALS™	2,5 МПа / 210°C

Соединения

Размер: DN200 / DN250 / NPS 8 / NPS 10 / 200A / 250A
FMS PED EN 1092-1 PN10

FMS pvcALS™ EN 1092-1 PN10, JIS B2220 10K

FGS PED EN 1092-1 PN16

FGS pvcALS™ EN 1092-1 PN16, JIS B2220 10K, JIS B2220 16K

FG PED EN 1092-1 PN16

FG pvcALS™ EN 1092-1 PN16, JIS B2220 10K, JIS B2220 16K

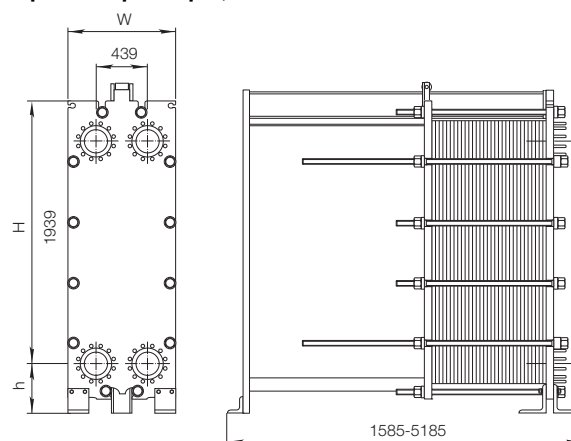
FD PED EN 1092-1 PN25

FD pvcALS™ EN 1092-1 PN25, JIS B2220 20K

Максимальная площадь теплопередающей поверхности

940 м².

Габаритные размеры, мм



Единицы измерения, мм

Тип	H	W	h
AQ10-FMS	2595	920	325
AQ10-FGS	2595	920	325
AQ10-FG	макс.3103	920	435
AQ10-FD	макс.3103	940	435
AQ10-FS	макс.3103	940	435

Число стяжных болтов зависит от уровня рабочего давления.

Параметры, необходимые для подбора теплообменника:

- расходы жидкостей или тепловая нагрузка;
- температурная программа;
- физические свойства жидких теплоносителей (если это не вода);
- требуемое рабочее давление;
- максимально допустимый перепад давления;
- располагаемое давление пара.

Тепловые характеристики имеют сертификат независимой организации AHRI по программе сертификации ПТО «жидкость-жидкость».



Как найти Альфа Лаваль

Постоянно обновляемую информацию о деятельности компании Альфа Лаваль в мире вы найдете на нашем веб-сайте.

Приглашаем вас посетить www.alfalaval.ru



Alfa Laval AQ14S

AlfaQ™ Теплообменники, сертифицированные по стандарту AHRI

Применение

Процессы нагрева и охлаждения.

Стандартная конструкция

Пластинчатый теплообменник состоит из пакета металлических профилированных пластин с входными/выходными отверстиями, формирующих каналы для двух жидкостей, участвующих в процессе теплообмена.

Пакет пластин размещен между опорной и прижимной плитами и закреплен стяжными болтами. Каждая пластина снабжена уплотнительной прокладкой, которая герметично изолирует канал и направляет различные потоки жидкостей в чередующиеся каналы. Необходимое количество пластин, их профиль и типоразмер определяются расходом, физическими свойствами жидкостей, допустимыми перепадами давления и температурной программой. Гофрированная поверхность пластин обеспечивает высокую турбулентность потоков и необходимую механическую жесткость пакета пластин, находящегося под действием дифференциального давления рабочих сред.

Опорная плита неподвижна, а прижимная имеет возможность перемещения по верхней несущей балке, на которой также размещается и пакет пластин. Прижимная плита и пакет пластин фиксируются снизу направляющей балкой. Опорная балка одним концом опирается на раму, а другим – на опорную стойку, которые крепятся болтами к основанию.

В одноходовых теплообменниках порты расположены на неподвижной опорной плите, а в многоходовых конструкциях – на неподвижной опорной и подвижной прижимной плитах.

Принцип работы

Жидкости, участвующие в процессе теплопередачи, поступают в теплообменник через входные порты. Уплотнения, установленные специальным образом, обеспечивают распределение жидкостей по соответствующим чередующимся каналам, исключая возможность смешивания потоков. Гофрированная поверхность пластин формирует каналы между пластинами, обеспечивает высокую турбулентность потока и механическую прочность пакета пластин. Тепло от одной жидкости к другой передается из одного канала в соседний через пластины, а полностью противоточная схема движения теплоносителей позволяет добиться максимальной эффективности теплопередачи.

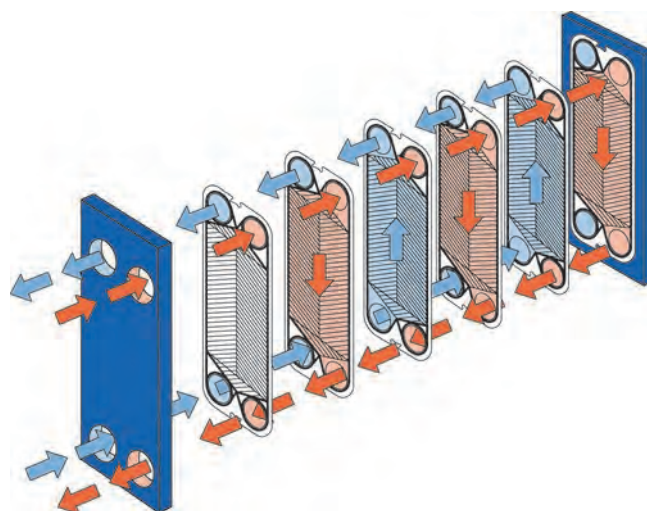
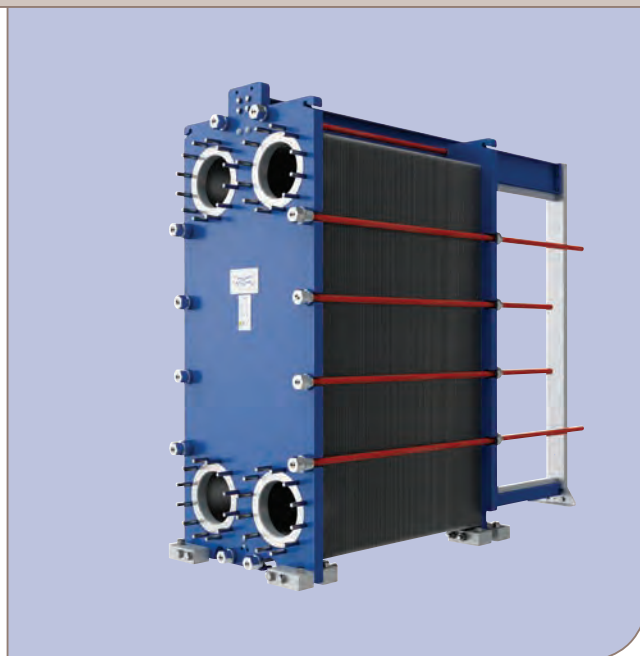


Схема организации движения потоков в пластинчатом теплообменнике.

СТАНДАРТНЫЕ МАТЕРИАЛЫ

Опорная и прижимная плиты

Низкоуглеродистая сталь, покрытая краской на водной основе.

Другие виды покрытия возможны по запросу.

Порты

Углеродистая сталь.

Металлическая облицовка: нержавеющая сталь 316, титан.

Другие материалы возможны по запросу.

Пластины

Нержавеющая сталь 304/316, титан.

Другие материалы возможны по запросу.

Уплотнения

Нитрил, EPDM, Viton®.

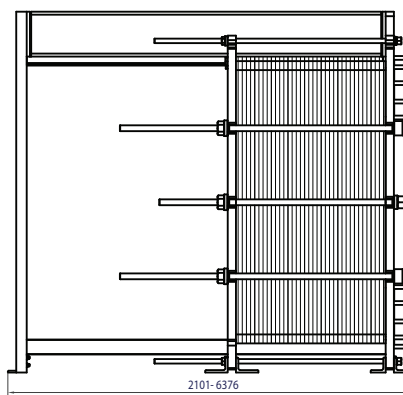
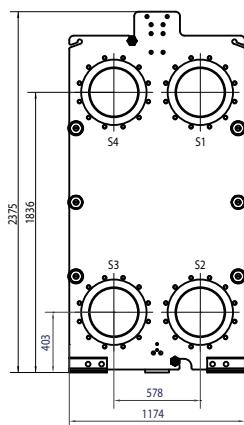
Другие типы и материалы возможны по запросу.

ТЕХНИЧЕСКИЕ ХАРАКТЕРИСТИКИ

Допустимые рабочие давления (изб.)

FM	pvcALS™	1,034 МПа
FM	PED	1,034 МПа
FG	pvcALS™	1,6 МПа
FG	PED	1,6 МПа
FD	pvcALS™	2,5 МПа
FD	PED	2,5 МПа

Исполнение под более высокое давление возможно по запросу.



Число стяжных болтов зависит от уровня рабочего давления.



Тепловые характеристики имеют сертификат независимой организации AHRI по программе сертификации ПТО «жидкость-жидкость».

Расчетная температура

Определяется материалом уплотнений.

Тип пластин

AQ14SP.

Размеры соединений

DN350 / NPS 14 / 350A;

DN300 / NPS 12 / 300A.

Стандарты соединений

FM pvcALS™ EN 1092-1 PN10, JIS B2220 10K

FM PED EN 1092-1 PN10

FG pvcALS™ EN 1092-1 PN16, JIS B2220 16K

FG PED EN 1092-1 PN16

FD pvcALS™ EN 1092-1 PN25, JIS B2220 20K

FD PED EN 1092-1 PN25

Стандарт EN 1092-1 соответствует ГОСТу 12815-80 и GB/T 9115.

Параметры, необходимые для подбора теплообменника

- расходы жидкостей или тепловая нагрузка;
- температурная программа;
- физические свойства жидких теплоносителей;
- требуемое рабочее давление;
- максимально допустимый перепад давления.

PCT00216RU 1506

Альфа Лаваль оставляет за собой право изменять технические характеристики без предварительного уведомления.

Как найти Альфа Лаваль

Постоянно обновляемую информацию о деятельности компании Альфа Лаваль в мире вы найдете на нашем веб-сайте.

Приглашаем вас посетить www.alfalaval.ru



Alfa Laval AQ14

AlfaQ™ Теплообменники, сертифицированные по стандарту AHRI

Применение

Процессы нагрева и охлаждения.

Стандартная конструкция

Пластинчатый теплообменник состоит из пакета металлических профилированных пластин с входными/выходными отверстиями, формирующих каналы для двух жидкостей, участвующих в процессе теплообмена.

Пакет пластин размещен между опорной и прижимной плитами и закреплен стяжными болтами. Каждая пластина снабжена уплотнительной прокладкой, которая герметично изолирует канал и направляет различные потоки жидкостей в чередующиеся каналы. Необходимое количество пластин, их профиль и типоразмер определяются расходом, физическими свойствами жидкостей, допустимыми перепадами давления и температурной программой. Гофрированная поверхность пластин обеспечивает высокую турбулентность потоков и необходимую механическую жесткость пакета пластин, находящегося под действием дифференциального давления рабочих сред.

Опорная плита неподвижна, а прижимная имеет возможность перемещения по верхней несущей балке, на которой также размещается и пакет пластин. Прижимная плита и пакет пластин фиксируются снизу направляющей балкой. Опорная балка одним концом опирается на раму, а другим – на опорную стойку, которые крепятся болтами к основанию.

В одноходовых теплообменниках порты расположены на неподвижной опорной плите, а в многоходовых конструкциях – на неподвижной опорной и подвижной прижимной плитах.

Принцип работы

Жидкости, участвующие в процессе теплопередачи, поступают в теплообменник через входные порты. Уплотнения, установленные специальным образом, обеспечивают распределение жидкостей по соответствующим чередующимся каналам, исключая возможность смешивания потоков. Гофрированная поверхность пластин формирует каналы между пластинами, обеспечивает высокую турбулентность потока и механическую прочность пакета пластин. Тепло от одной жидкости к другой передается из одного канала в соседний через пластины, а полностью противоточная схема движения теплоносителей позволяет добиться максимальной эффективности теплопередачи.

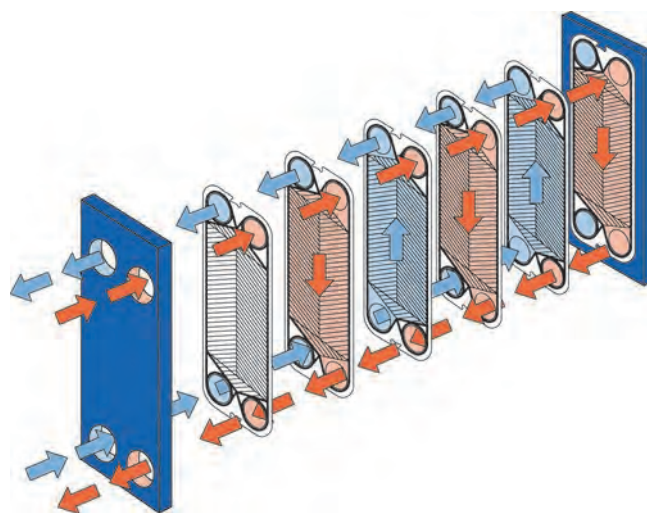
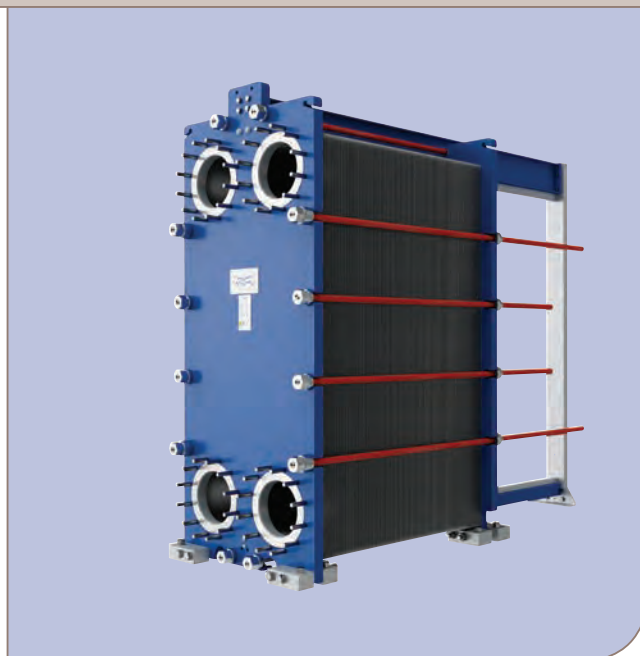


Схема организации движения потоков в пластинчатом теплообменнике.

СТАНДАРТНЫЕ МАТЕРИАЛЫ

Опорная и прижимная плиты

Низкоуглеродистая сталь, покрытая краской на водной основе.

Другие виды покрытия возможны по запросу.

Порты

Углеродистая сталь.

Металлическая облицовка: нержавеющая сталь 316, титан.

Другие материалы возможны по запросу.

Пластины

Нержавеющая сталь 304, 316, титан.

Другие материалы возможны по запросу.

Уплотнения

Нитрил, EPDM, Viton®.

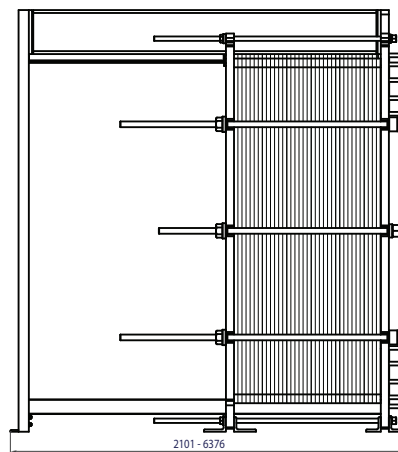
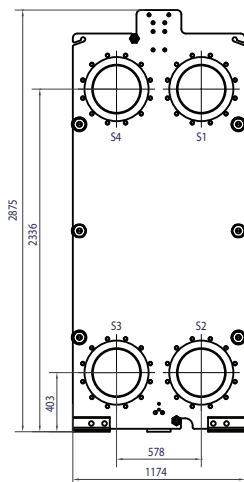
Другие типы и материалы возможны по запросу.

ТЕХНИЧЕСКИЕ ХАРАКТЕРИСТИКИ

Допустимые рабочие давления (изб.)

FL	pvcALS™	0,6 МПа
FM	pvcALS™	1,034 МПа
FM	PED	1,034 МПа
FG	pvcALS™	1,6 МПа
FG	PED	1,6 МПа
FD	pvcALS™	2,5 МПа
FD	PED	2,5 МПа

Исполнение под более высокое давление возможно по запросу.



Число стяжных болтов зависит от уровня рабочего давления.



Тепловые характеристики имеют сертификат независимой организации AHRI по программе сертификации ПТО «жидкость-жидкость».

PCT00215RU 1506

Альфа Лаваль оставляет за собой право изменять технические характеристики без предварительного уведомления.

Как найти Альфа Лаваль

Постоянно обновляемую информацию о деятельности компании Альфа Лаваль в мире вы найдете на нашем веб-сайте.

Приглашаем вас посетить www.alfalaval.ru

Расчетная температура

Определяется материалом уплотнений.

Тип пластин

AQ14P.

Размеры соединений

DN350 / NPS 14 / 350A;

DN300 / NPS 12 / 300A.

Стандарты соединений

FL pvcALS™ EN 1092-1 PN10, JIS B2220 10K

FM pvcALS™ EN 1092-1 PN10, JIS B2220 10K

FM PED EN 1092-1 PN10

FG pvcALS™ EN 1092-1 PN16, JIS B2220 16K

FG PED EN 1092-1 PN16

FD pvcALS™ EN 1092-1 PN25, JIS B2220 20K

FD PED EN 1092-1 PN25

Стандарт EN 1092-1 соответствует ГОСТу 12815-80 и GB/T 9115.

Параметры, необходимые для подбора теплообменника

- расходы жидкостей или тепловая нагрузка;
- температурная программа;
- физические свойства жидких теплоносителей (если это не вода);
- требуемое рабочее давление;
- максимально допустимый перепад давления.



Alfa Laval AQ14L

AlfaQ™ Теплообменники, сертифицированные по стандарту AHRI

Применение

Процессы нагрева и охлаждения.

Стандартная конструкция

Пластинчатый теплообменник состоит из пакета металлических гофрированных пластин, формирующих каналы для двух жидкостей, участвующих в процессе теплообмена.

Пакет пластин размещен между опорной и прижимной плитами и закреплен стяжными болтами. Каждая пластина снабжена уплотнительной прокладкой, которая герметично изолирует канал и направляет различные потоки жидкостей в чередующиеся каналы. Необходимое количество пластин, их профиль и типоразмер определяются интенсивностью потока, физическими свойствами жидкостей, допустимыми перепадами давления и температурной программой. Гофрированная поверхность пластин обеспечивает высокую турбулентность потоков и жесткость конструкции теплообменника.

Опорная плита неподвижна, а прижимная имеет возможность перемещения по верхней несущей балке, на которой размещается и пакет пластин. Прижимная плита и пакет пластин фиксируются снизу направляющей балкой. Опорная балка одним концом опирается на раму, а другим – на опорную стойку, которые крепятся болтами к основанию.

В одноходовых теплообменниках патрубки расположены на неподвижной опорной плите, а в многоходовых конструкциях – на неподвижной опорной и подвижной прижимной плитах.

Максимальный расход жидкости

До 650 кг/с в зависимости от вида среды, допустимого перепада давления и температурной программы.

Тип пластин

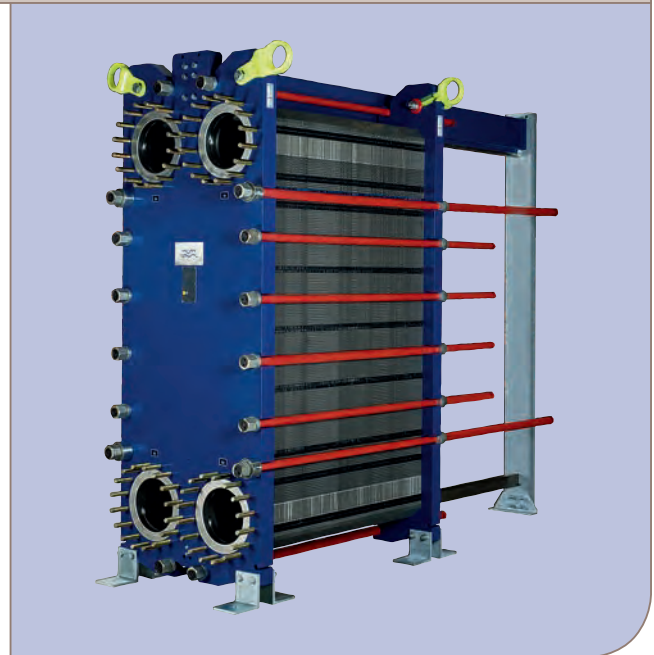
AQ14L.

Типы рам

FM, FG, FD и FS.

Принцип работы

Жидкости, участвующие в процессе теплопередачи, поступают в теплообменник через входные патрубки. Уплотнения, установленные специальным образом, обеспечивают распределение жидкостей по соответствующим каналам, исключая возможность смешивания потоков.



Гофрированная поверхность пластин обеспечивает формирование каналов, высокую турбулентность потока и механическую прочность пакета пластин. Тепло от одной жидкости к другой передается через пластины, а полностью противоточная схема движения теплоносителей позволяет добиться максимальной эффективности теплопередачи.

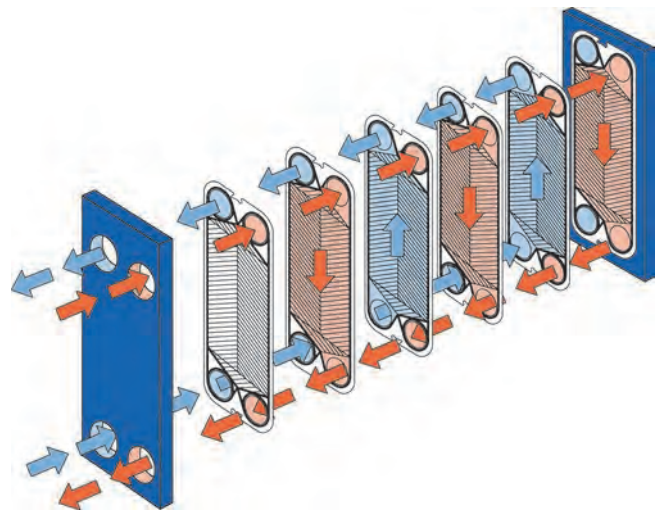


Схема организации движения потоков в пластинчатом теплообменнике.

СТАНДАРТНЫЕ МАТЕРИАЛЫ

Опорная и прижимная плиты

Низкоуглеродистая сталь, покрытая краской на водной основе.

Порты

Углеродистая сталь.

Металлическая облицовка: нержавеющая сталь, титан, сталь С276.

Пластины

Нержавеющая сталь 316/304, С276, 254 SMO, титан.

Другие типы и материалы возможны по запросу..

Уплотнения

Нитрил, EPDM, Viton®.

Другие типы и материалы возможны по запросу.

ТЕХНИЧЕСКИЕ ХАРАКТЕРИСТИКИ

Допустимые рабочие давления (изб.) / температуры

FM	PED / pvcALST™	1,0 МПа / 180 °С
FG	PED / pvcALST™	1,6 МПа / 180 °С
FD	PED	2,5 МПа / 180 °С
FD	ALS	2,5 МПа / 160 °С
FS	PED	3,0 МПа / 180 °С

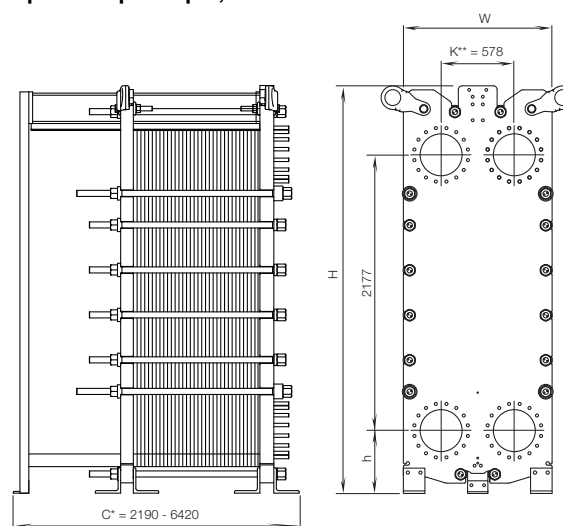
Соединения

Размер: DN350 / NPS 14 / 350A
DN300 / NPS 12 / 300A

FM	pvcALST™	EN 1092-1 PN10, JIS B2220 10K
FM	PED	EN 1092-1 PN10
FG	pvcALST™	EN 1092-1 PN16, JIS B2220 16K
FG	PED	EN 1092-1 PN16
FD	PED	EN 1092-1 PN25
FD	ALS	EN 1092-1 PN25, JIS B2220 20K
FS	PED	EN 1092-1 PN25, EN 1092-1 PN40

Стандарт EN 1092-1 соответствует ГОСТу 12815-80 и GB/T 9115.

Габаритные размеры, мм



Единицы измерения, мм

Тип	H	W	h
AQ14L-FM	3210	1154	488
AQ14L-FG	3210	1154	488
AQ14L-FD	3218	1174	496
AQ14L-FS	3218	1174	496

Число стяжных болтов зависит от уровня рабочего давления.
C* = больший размер доступен по запросу.

K* = 578 мм для всех вариантов, за исключением следующих:	
584 (23,0") FS PED	350 мм, DN PN40
589 (23,2") FS PED/ pvcALST™	

Параметры, необходимые для подбора теплообменника:

- расходы жидкостей или тепловая нагрузка;
- температурная программа;
- физические свойства жидких теплоносителей (если это не вода);
- требуемое рабочее давление;
- максимально допустимый перепад давления;
- располагаемое давление пара.

Тепловые характеристики имеют сертификат независимой организации AHRI по программе сертификации ПТО «жидкость-жидкость».



ECF00375RU 1506

Альфа Лаваль оставляет за собой право изменять технические характеристики без предварительного уведомления.

Как найти Альфа Лаваль

Постоянно обновляемую информацию о деятельности компании Альфа Лаваль в мире вы найдете на нашем веб-сайте.

Приглашаем вас посетить www.alfalaval.ru



Alfa Laval AQ18

AlfaQ™ Теплообменники, сертифицированные по стандарту AHRI

Применение

Процессы нагрева и охлаждения.

Стандартная конструкция

Пластинчатый теплообменник состоит из пакета металлических гофрированных пластин, формирующих каналы для двух жидкостей, участвующих в процессе теплообмена.

Пакет пластин размещен между опорной и прижимной плитами и закреплен стяжными болтами. Каждая пластина снабжена уплотнительной прокладкой, которая герметично изолирует канал и направляет различные потоки жидкостей в чередующиеся каналы. Необходимое количество пластин, их профиль и типоразмер определяются интенсивностью потока, физическими свойствами жидкостей, допустимыми перепадами давления и температурной программой. Гофрированная поверхность пластин обеспечивает высокую турбулентность потоков и жесткость конструкции теплообменника.

В верхней части прижимная плита и пластины подвешены на несущей балке, а снизу – фиксируются направляющей балкой; обе балки закреплены на опорной стойке.

В одноходовых теплообменниках патрубки расположены на неподвижной опорной плите, а в многоходовых конструкциях – на неподвижной опорной и подвижной прижимной плитах.

Принцип работы

Жидкости, участвующие в процессе теплопередачи, поступают в теплообменник через входные патрубки. Уплотнения, установленные специальным образом, обеспечивают распределение жидкостей по соответствующим каналам, исключая возможность смешивания потоков. Гофрированная поверхность пластин обеспечивает формирование каналов, высокую турбулентность потока и механическую прочность пакета пластин. Тепло от одной жидкости к другой передается через пластины, а полностью противоточная схема движения теплоносителей позволяет добиться максимальной эффективности теплопередачи.

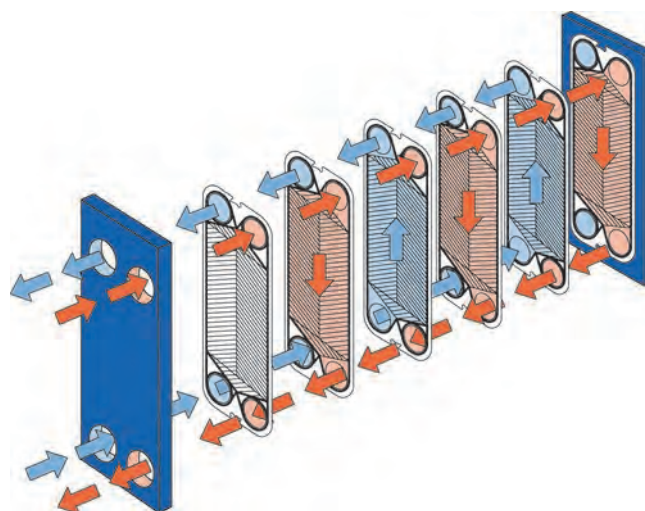
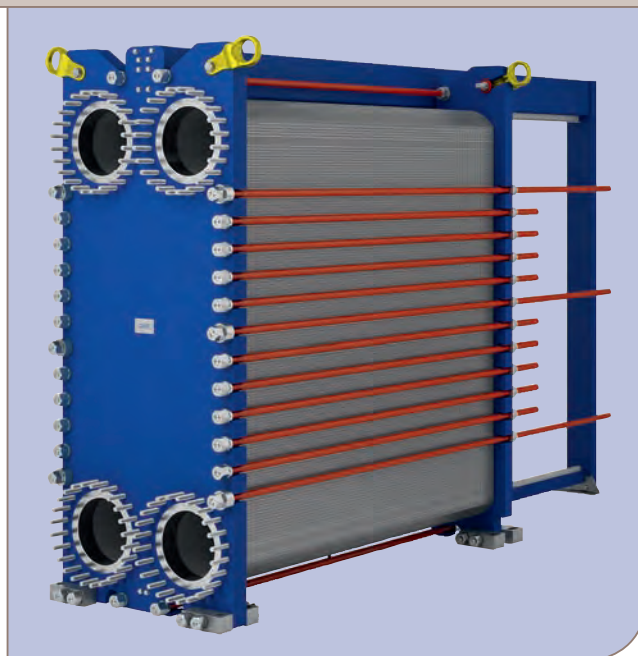


Схема организации движения потоков в пластинчатом теплообменнике.

СТАНДАРТНЫЕ МАТЕРИАЛЫ

Опорная и прижимная плиты

Низкоуглеродистая сталь, покрытая краской на водной основе.

Порты

Углеродистая сталь.

Металлическая облицовка: нержавеющая сталь 316, 254, титан.

Пластины

Нержавеющая сталь 316, 254, титан.

Другие типы и материалы возможны по запросу.

Уплотнения

Нитрил, EPDM, Viton®.

Другие типы и материалы возможны по запросу.

ТЕХНИЧЕСКИЕ ХАРАКТЕРИСТИКИ

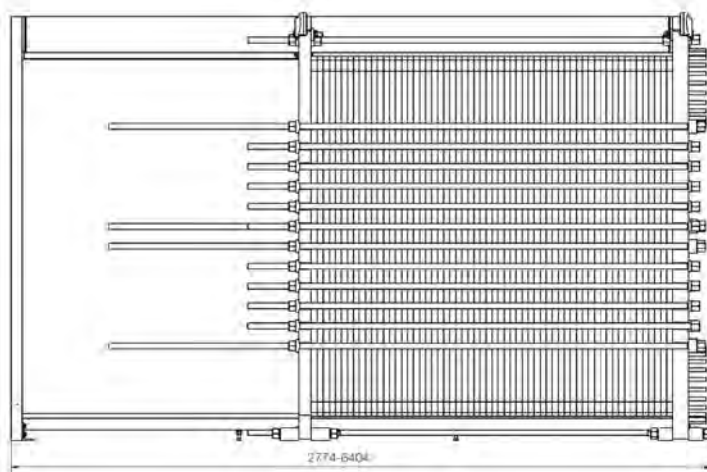
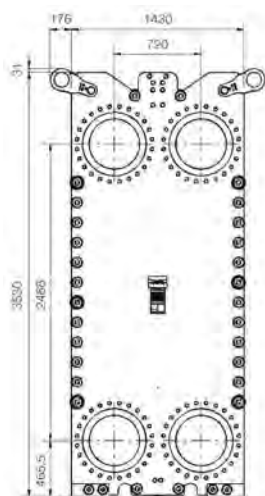
Допустимые рабочие давления (изб.)

FM	pvcALST™	1,0 МПа
FG	PED	1,6 МПа
FG	pvcALST™	1,6 МПа

Изготовление теплообменников с большими допустимыми рабочими давлениями – по индивидуальному заказу.

Допустимая рабочая температура

Определяется материалом уплотнений.



Число стяжных болтов зависит от уровня рабочего давления.



Тепловые характеристики имеют сертификат независимой организации AHRI по программе сертификации ПТО «жидкость-жидкость».

Максимальный расход жидкости

До 1000 кг/с.

Максимальная площадь теплопередающей поверхности (для моделей стандартного исполнения)

2360 м².

Нестандартный дизайн большего размера доступен по запросу.

Тип пластин

AQ18.

Размеры соединений

DN450 / NPS 18 / 450A.

Соединения

FM pvcALST™ EN 1092-1 PN10, JIS B2220 10K

FG PED EN 1092-1 PN16

FG pvcALST™ EN 1092-1 PN16, JIS B2220 16K

Стандарт EN 1092-1 соответствует ГОСТу 12815-80 и GB/T 9115.

Параметры, необходимые для подбора теплообменника

- расходы жидкостей или тепловая нагрузка;
- температурная программа;
- физические свойства жидких теплоносителей;
- требуемое рабочее давление;
- максимально допустимый перепад давления.

PCT00217RU 1506

Альфа Лаваль оставляет за собой право изменять технические характеристики без предварительного уведомления.

Как найти Альфа Лаваль

Постоянно обновляемую информацию о деятельности компании Альфа Лаваль в мире вы найдете на нашем веб-сайте.

Приглашаем вас посетить www.alfalaval.ru



Alfa Laval AQ20S

AlfaQ™ Теплообменники, сертифицированные по стандарту AHRI

Применение

Процессы нагрева и охлаждения.

Стандартная конструкция

Пластинчатый теплообменник состоит из пакета металлических гофрированных пластин, формирующих каналы для двух жидкостей, участвующих в процессе теплообмена.

Пакет пластин размещен между опорной и прижимной плитами и закреплен стяжными болтами. Каждая пластина снабжена уплотнительной прокладкой, которая герметично изолирует канал и направляет различные потоки жидкостей в чередующиеся каналы. Необходимое количество пластин, их профиль и типоразмер определяются интенсивностью потока, физическими свойствами жидкостей, допустимыми перепадами давления и температурной программой. Гофрированная поверхность пластин обеспечивает высокую турбулентность потоков и жесткость конструкции теплообменника.

В верхней части прижимная плита и пластины подвешены на несущей балке, а снизу – фиксируются направляющей балкой; обе балки закреплены на опорной стойке.

В одноходовых теплообменниках патрубки расположены на неподвижной опорной плите, а в многоходовых конструкциях – на неподвижной опорной и подвижной прижимной плитах.

Функциональные возможности

Максимальный расход жидкости

До 1300 кг/с в зависимости от вида среды, допустимого перепада давления и температурной программы.

Тип пластин

AQ20SM.

Типы рам

FM, FG и FD.

Принцип работы

Жидкости, участвующие в процессе теплопередачи, поступают в теплообменник через входные патрубки. Уплотнения, установленные специальным образом, обеспечивают распределение жидкостей по соответствующим каналам, исключая возможность смешивания потоков. Гофрированная поверхность пластин обеспечивает формирование каналов, высокую турбулентность потока и механическую прочность пакета пластин. Тепло от одной жидкости к другой передается через пластины, а полностью противоточная схема движения теплоносителей позволяет добиться максимальной эффективности теплопередачи.

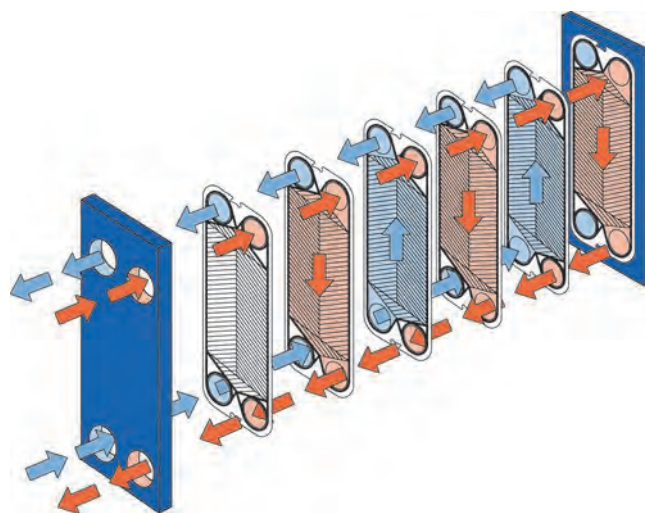
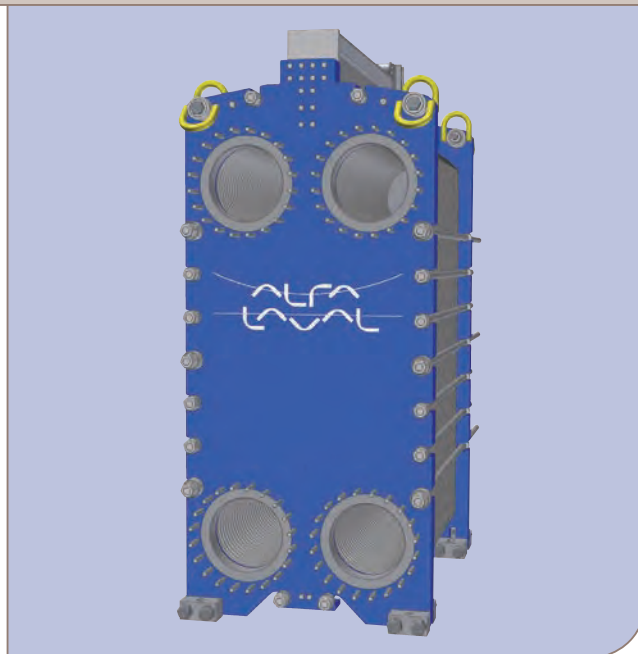


Схема организации движения потоков в пластинчатом теплообменнике.

СТАНДАРТНЫЕ МАТЕРИАЛЫ

Опорная и прижимная плиты

Низкоуглеродистая сталь, покрытая краской на водной основе.

Порты

Углеродистая сталь.

Металлическая облицовка: нержавеющая сталь, титан.

Пластины

Нержавеющая сталь 316, титан.

Уплотнения

Нитрил, EPDM.

ТЕХНИЧЕСКИЕ ХАРАКТЕРИСТИКИ

Допустимые рабочие давления (изб.) / температуры

FM	pvcALS™	1.0 МПа / 150°C
FG	PED	1.6 МПа / 180°C
FD	PED	2.5 МПа / 180°C

Соединения

Размер: DN500 / NPS 20

FM pvcALS™ EN1092-1 PN10

FG PED EN1092-1 PN10, EN1092-1 PN16

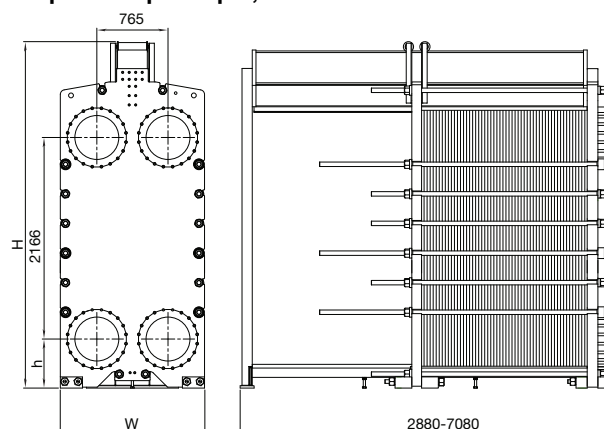
FD PED EN1092-1 PN25

Стандарт EN 1092-1 соответствует ГОСТу 12815-80 и GB/T 9115.

Максимальная площадь теплопередающей поверхности

2100 м².

Габаритные размеры, мм



Единицы измерения, мм

Тип	H	W	h
AQ20S-FM	3433	1550	467
AQ20S-FG	3723	1550	467
AQ20S-FD	3723	1550	467

Число стяжных болтов зависит от уровня рабочего давления.

Параметры, необходимые для подбора теплообменника:

- расходы жидкостей или тепловая нагрузка;
- температурная программа;
- физические свойства жидких теплоносителей (если это не вода);
- требуемое рабочее давление;
- максимально допустимый перепад давления;
- располагаемое давление пара.

Тепловые характеристики имеют сертификат независимой организации AHRI по программе сертификации ПТО «жидкость-жидкость».



PCT00214RU 1506

Альфа Лаваль оставляет за собой право изменять технические характеристики без предварительного уведомления.

Как найти Альфа Лаваль

Постоянно обновляемую информацию о деятельности компании Альфа Лаваль в мире вы найдете на нашем веб-сайте.

Приглашаем вас посетить www.alfalaval.ru



Alfa Laval AQ20

AlfaQ™ Теплообменники, сертифицированные по стандарту AHRI

Применение

Процессы нагрева и охлаждения.

Стандартная конструкция

Пластинчатый теплообменник состоит из пакета металлических гофрированных пластин, формирующих каналы для двух жидкостей, участвующих в процессе теплообмена.

Пакет пластин размещен между опорной и прижимной плитами и закреплен стяжными болтами. Каждая пластина снабжена уплотнительной прокладкой, которая герметично изолирует канал и направляет различные потоки жидкостей в чередующиеся каналы. Необходимое количество пластин, их профиль и типоразмер определяются интенсивностью потока, физическими свойствами жидкостей, допустимыми перепадами давления и температурной программой. Гофрированная поверхность пластин обеспечивает высокую турбулентность потоков и жесткость конструкции теплообменника.

В верхней части прижимная плита и пластины подвешены на несущей балке, а снизу – фиксируются направляющей балкой; обе балки закреплены на опорной стойке.

В одноходовых теплообменниках патрубки расположены на неподвижной опорной плите, а в многоходовых конструкциях – на неподвижной опорной и подвижной прижимной плитах.

Функциональные возможности

Максимальный расход жидкости

До 975 кг/с в зависимости от вида среды, допустимого перепада давления и температурной программы.

Тип пластин

AQ20M.

Типы рам

FM, FG и FD

Принцип работы

Жидкости, участвующие в процессе теплопередачи, поступают в теплообменник через входные патрубки. Уплотнения, установленные специальным образом, обеспечивают распределение жидкостей по соответствующим каналам, исключая возможность смешивания потоков. Гофрированная поверхность пластин обеспечивает формирование каналов, высокую турбулентность потока и механическую прочность пакета пластин. Тепло от одной жидкости к другой передается через пластины, а полностью противоточная схема движения теплоносителей позволяет добиться максимальной эффективности теплопередачи.

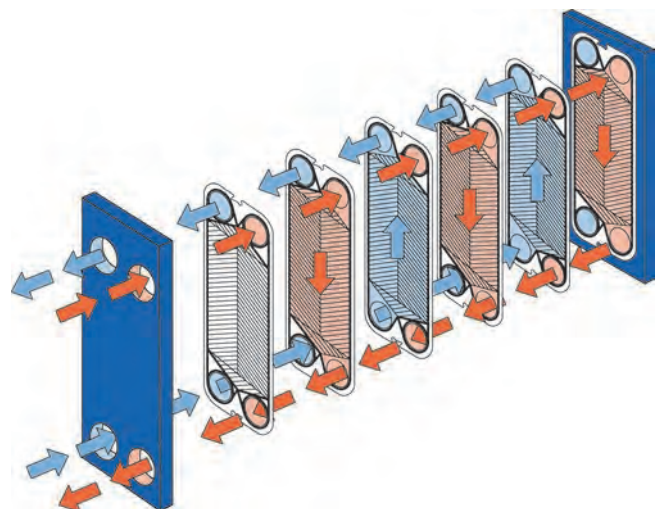
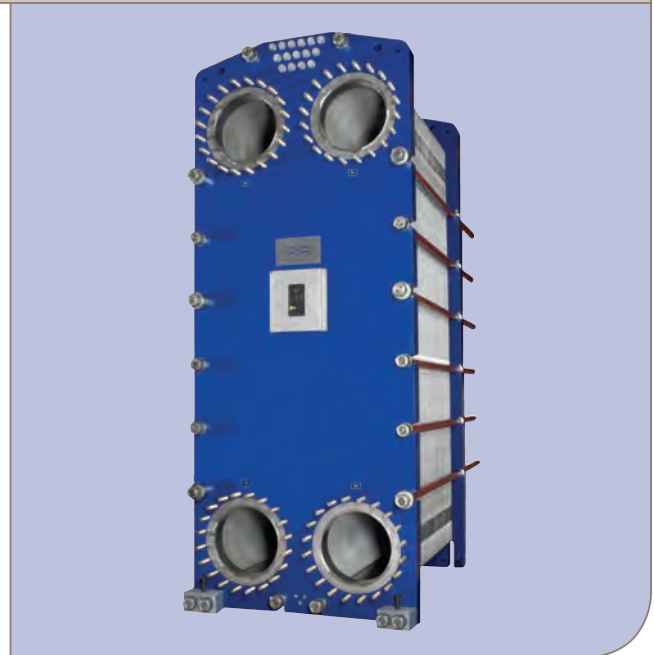


Схема организации движения потоков в пластинчатом теплообменнике.

СТАНДАРТНЫЕ МАТЕРИАЛЫ

Опорная и прижимная плиты

Низкоуглеродистая сталь, покрытая краской на водной основе.

Порты

Углеродистая сталь.

Металлическая облицовка: нержавеющая сталь, титан.

Пластины

Нержавеющая сталь 316/254 или титан.

Уплотнения

Нитрил или EPDM.

ТЕХНИЧЕСКИЕ ХАРАКТЕРИСТИКИ

Допустимые рабочие давления (изб.) / температуры

FM	pvcALS™	1.0 МПа / 150 °C
FG	PED	1.6 МПа / 180 °C
FD	PED	2.5 МПа / 180 °C

Соединения

Размер: DN500 / NPS 20

FM pvcALS™ EN 1092-1 PN10

FG PED EN 1092-1 PN10, EN 1092-1 PN16

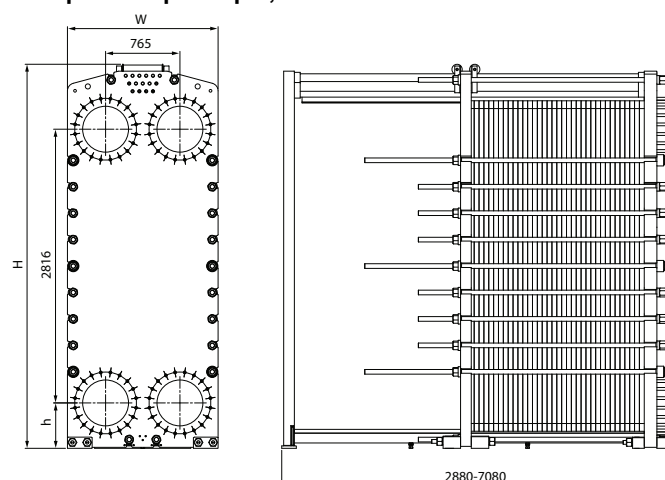
FD PED EN 1092-1 PN25

Стандарт EN 1092-1 соответствует ГОСТу 12815-80 и GB/T 9115.

Максимальная площадь теплопередающей поверхности

2880 м².

Габаритные размеры, мм



Единицы измерения, мм

Тип	H	W	h
AQ20-FM	4095	1550	467
AQ20-FG	3951	1550	467
AQ20-FD	3951	1550	467

Число стяжных болтов зависит от уровня рабочего давления.

Параметры, необходимые для подбора теплообменника:

- расходы жидкостей или тепловая нагрузка;
- температурная программа;
- физические свойства жидких теплоносителей (если это не вода);
- требуемое рабочее давление;
- максимально допустимый перепад давления;
- располагаемое давление пара.

Тепловые характеристики имеют сертификат независимой организации AHRI по программе сертификации ПТО «жидкость-жидкость».



ECF00376RU 1506

Альфа Лаваль оставляет за собой право изменять технические характеристики без предварительного уведомления.

Как найти Альфа Лаваль

Постоянно обновляемую информацию о деятельности компании Альфа Лаваль в мире вы найдете на нашем веб-сайте.

Приглашаем вас посетить www.alfalaval.ru



Пластинчатый теплообменник

Теплоизоляция

Типовое исполнение

Выпускаемая Альфа Лаваль теплоизоляция для теплообменников способна выдерживать рабочие температуры до 180 °С. Она поставляется вместе с теплообменником в виде секций (панелей) в отдельной упаковке. Секционная теплоизоляция легко монтируется и снимается. Большинство комплектов теплоизоляции снабжено пружинными фиксаторами из оцинкованной стали.

Достоинства

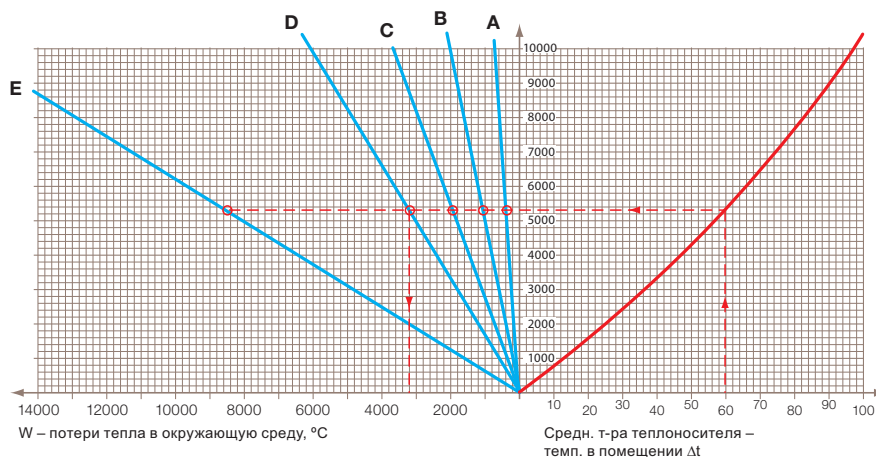
Теплоизоляция позволяет снизить потери энергии и обеспечивает защиту от нагретого до высокой температуры пакета пластин. Кроме того, она способствует созданию в рабочем помещении комфортных условий без повышенной влажности. Ниже представлена диаграмма зависимости уровня тепловых потерь в окружающее пространство (W) теплообменников, не оборудованных тепловой защитой, от разности температур внутри пластинчатого теплообменника и в помещении (Δt).



Ассортимент

Альфа Лаваль предлагает комплекты теплоизоляции для большинства выпускаемых моделей пластинчатых теплообменников. В таблице на следующей странице приведены размеры теплоизоляции стандартных типов.

- A** теплообменник M3, 60 пластин
- B** теплообменник M6, 100 пластин
- C** теплообменник M10, 200 пластин
- D** теплообменник M15, 150 пластин
- E** теплообменник MX25, 300 пластин
- W** Величина тепловых потерь ПТО Альфа Лаваль различных типоразмеров
- Δt** разность между средней температурой теплоносителя внутри ПТО и температурой окружающей среды



Пример: ПТО M15-BFG, 150 пластин
 Пластины M15-B из нерж. стали 316, толщина пластины 0,5 мм
 Нагрузка = 12927 LMTD (среднелогарифмический температурный напор) = 19,9 k = 7045
 Вода T = 110,0 → 70,0 1x75 L S1 → S2 (перв. контур)
 Вода T = 90,2 → 50,0 1x75 L S4 → S3 (втор. контур)
 Средняя т-ра внутри ПТО $(110 + 70 + 50 + 90)/4 = 80$ °С

Температура окружающей среды 20 °С
 Разность температур $\Delta t = 80 - 20 = 60$ °С
 Величина тепловых потерь тогда составит 3200 Вт (3,2 кВт)
 Это менее 0,3 тысячных от общего теплообмена, происходящего в ПТО.

Размеры, мм.*

Тип ПТО	L _{мин-макс.}	W _{макс.}	H _{макс.}
T2	240-350	220	380
M3	380-640	260	520
TL3	440-890	270	830
T5	300-480	380	800
TS6	360-825	545	760
M6	300-850	450	1005
TL6	300-850	450	1315
M10	450-1160	600	1095
TL10	450-1960	640	2100
M15	450-1960	820	2250
TL15	500-2900	820	2880
TS20	500-1850	930	1600
T20	530-2560	920	2400
MX25	550-2580	1070	3200
TL35	950-4120	1320	3300

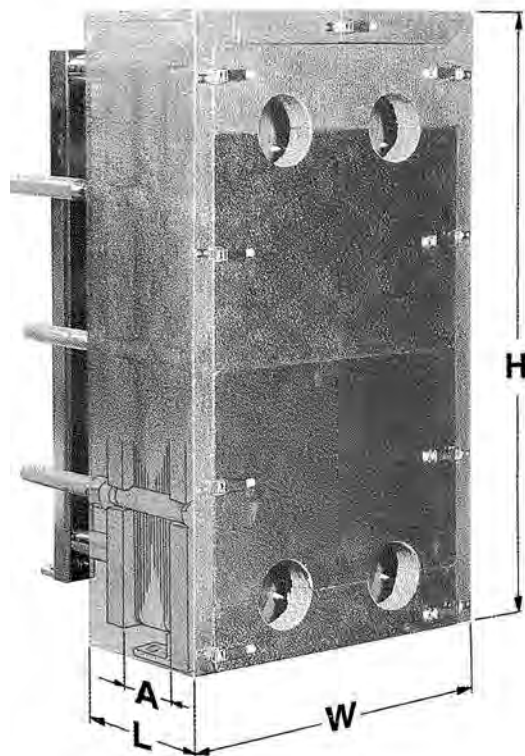
* Для получения более точных размеров необходимо знать тип рамы и значение А.

Технические данные

Параметр	Все типы ПТО, кроме	ПТО типа
	T2, M3, TL3, T5	T2, M3, TL3, T5
Облицовочный материал	Alustucco 1 мм	Alustucco 1 мм
Изоляционный материал	Минеральная вата 65 мм	Минеральная вата 40 мм
Внутреннее покрытие	Алюминиевая фольга 0,05 мм	Алюминиевая фольга 0,05 мм
Крепление панелей	Оцинкованные пружинные фиксаторы	Винты

Данные, необходимые для заказа:

- Тип рамы
- Размер А
- Длина стяжных болтов
- Тип соединений
- Расположение портов



PCT00065RU 1304

Альфа Лаваль оставляет за собой право изменять технические характеристики без предварительного уведомления.

Как найти Альфа Лаваль:

Постоянно обновляемую информацию о деятельности компании Альфа Лаваль в мире вы найдете на нашем веб-сайте. Приглашаем вас посетить www.alfalaval.ru



Оригинальные запасные части и принадлежности

Защитный рукав для стяжных болтов

Для продления срока службы теплообменника необходимо уделять внимание каждой его отдельной составляющей, постоянно контролировать их состояние и исправность работы.

Пластиковый защитный рукав, надеваемый на стяжные болты, защищает их резьбу от загрязнений и облегчает разборку и сборку теплообменника при проведении его технического обслуживания.

Хорошо заметный ярко-красный цвет рукава оберегает персонал от выступающих болтов, способствует предотвращению несчастных случаев. При заказе защитного рукава необходимо указывать размеры болтов и общую длину.

Защитный рукав для болтов поставляется бухтами определенной длины.

Преимущества

Используя оригинальный пластиковый защитный рукав Альфа Лаваль, вы можете быть уверены, что он будет точно соответствовать размерам болтов и идеально выполнять свои функции.

Информация для заказа

Артикул	Типоразмер	Размеры
1995-101-097	M20	18 x 20 мм
1995-101-096	M24	24 x 22 мм
1995-101-086	M24	26 x 28 мм
1995-101-082	M30	32 x 34 мм
1995-101-079	M39	41 x 43 мм
1995-101-081	M48	51 x 53 мм



Как найти Альфа Лаваль:

Постоянно обновляемую информацию о деятельности компании Альфа Лаваль в мире вы найдете на нашем веб-сайте. Приглашаем вас посетить www.alfalaval.ru



Пневматический гайковерт PHETD80

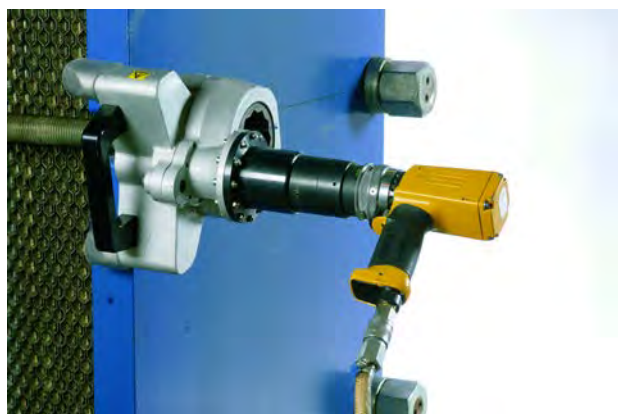
Инструмент технического обслуживания

Alfa Laval PHETD80 – это автоматический двухскоростной пневматический гайковерт, облегчающий вскрытие и закрытие пластинчатого теплообменника. Предлагается одинарная и двойная модель. Устройство заворачивает гайку на высокой скорости, а перед окончательной затяжкой скорость автоматически снижается.

Гайковерт PHETD80 удобен в обращении и работе и обеспечивает полную безопасность оператора. Захватывает как гайки, так и головки болтов. Рукоятка устройства свободно поворачивается, что позволяет использовать его в любой наиболее удобной для оператора позиции. К числу несомненных достоинств PHETD80 относится также малый уровень вибрации.

Для подключения к пневматической магистрали используются соединители типа ErgoQIC, которые ограничивают потери энергии и облегчают отсоединение шланга, не допуская выброса воздушной струи.

В комплектацию PHETD80 входит блок подачи воздуха, включающий влагоотделитель, устройство для смазки масляным туманом и регулятор давления, а также 5-метровый шланг для подключения блока и собственно гайковерт. Все компоненты упакованы в прочный деревянный футляр, предназначенный для безопасной транспортировки и хранения устройства.



Особенности

- Устройство сделано специально для обслуживания пластинчатых теплообменников
- Модульная конструкция и регулируемые торцевые ключи
- Непрерывная работа с использованием двух автоматически сменяемых приводов
- Прочная конструкция
- Простое и удобное в работе устройство с малым уровнем вибрации
- Дополнительные принадлежности: вставки торцевых головок различных размеров (NW36, 46, 50, 55, 60, 65 и 75)

Преимущества

- Может использоваться для заворачивания/отвертывания гаек или головок болтов с любой стороны теплообменника
- Один инструмент для болтов всех размеров
- Не имеет ударного эффекта и не допускает повреждения оборудования и болтов
- Надежная работа
- Уменьшенное время простоя

Технические характеристики

Размер торцевого ключа	NW80 (со вставками для меньших размеров)
Макс. крутящий момент	3270 Н•м
Макс. давление воздуха	6,3 бар(изб.)
Мин. давление воздуха	3,0 бар(изб.)
Расход воздуха при свободной скорости вращения	19 л/с
Объем масла при смазывании масляным туманом	0,2 л
Масса	17 кг
Габариты (ДхШ)	54х25 см
Уровень шума	79 дБ(А)
Измеренная величина вибрации	<2,5 м/с ²
Длина шланга подачи воздуха	5 м

Информация для заказа

Номер по каталогу	Изделие
32840-421-01	Гайковерт РНЕТD80, комплект*
32840-433-01	Гайковерт РНЕТD80, двойной, комплект

Торцевые ключи

32840-004-01	Переходник для торцевого ключа 80/75
32840-004-02	Переходник для торцевого ключа 80/60
32840-004-03	Переходник для торцевого ключа 80/46
32840-004-04	Переходник для торцевого ключа 80/36
32840-004-05	Переходник для торцевого ключа 80/65
32840-004-06	Переходник для торцевого ключа 80/55

* В комплект входят: пневматический ключ Atlas Copco со специальным блоком подачи воздуха с регулятором, фильтром и устройством смазки масляным туманом, 5-метровый шланг с соединителями ErgoQIC, торцевой ключ NW80, 1 л смазочного масла, контейнер для хранения.



Рукоятка устройства свободно поворачивается, что позволяет использовать его в любой наиболее удобной для оператора позиции.

PPS00015RU 1304

Альфа Лаваль оставляет за собой право изменять технические характеристики без предварительного уведомления.

Как найти Альфа Лаваль:

Постоянно обновляемую информацию о деятельности компании Альфа Лаваль в мире вы найдете на нашем веб-сайте. Приглашаем вас посетить www.alfalaval.ru



Электрический гайковерт PHE-ETD80

Инструмент технического обслуживания



Электрический гайковерт PHE-ETD80 служит для механизации процесса вскрытия и закрытия пластинчатых теплообменников. Высокий класс защиты IP 54, возможность использования разного напряжения и частоты тока для питания привода делает устройство надежным и универсальным инструментом, способным работать от большинства электросетей и генераторов.

Благодаря возможности выбора фиксированного или подвижного соединения между приводом и редуктором инструмент очень удобен в использовании. Вы можете выбрать наиболее удобную для себя позицию рукоятки в зависимости от того, с какой стороны теплообменника приходится работать.

Реверсивное пусковое устройство обеспечивает возможность быстрого изменения направления вращения. Вместе с выключателем питания это обеспечивает высокую степень безопасности для оператора. Гайковерт оснащен функцией автоматического контроля для защиты двигателя в случае возможной перегрузки.

Особенности

- Устройство сделано специально для обслуживания пластинчатых теплообменников
- Модульная конструкция, регулируемые торцевые ключи
- Фиксированное или подвижное соединение между приводом и редуктором
- Реверсивное пусковое устройство для вращения по часовой и против часовой стрелки
- Защита от перегрузки с автоматическим контролем температуры
- Постоянная скорость вращения
- Дополнительные принадлежности: вставки торцевых головок различных размеров

Преимущества

- Может использоваться для заворачивания/отвертывания гаек или головок болтов с любой стороны теплообменника
- Один инструмент для болтов всех размеров
- Простое и удобное управление
- Не имеет ударного эффекта и не допускает повреждения оборудования и болтов
- Удобство в работе
- Уменьшение времени простоя

Технические данные

Размер торцевого ключа	NW80 мм (со вставками для меньших размеров)
Максимальный крутящий момент	3300 Н•м
Ток	10 А
Питание	100–250 В, 45–66 Гц
Класс защиты	IP 54
Скорость вращения без нагрузки	6 об./мин.
Масса	21 кг
Габариты (ДхШ)	62х32 см
Уровень шума	79 дБ(А)
Максимальный уровень шума	макс. 86 дБ(А)



Информация для заказа

Номер по каталогу	Изделие
32840435-01	Электрический гайковерт PHE-ETD80
32840004-01	Переходник для торцевого ключа NW 80/75
32840004-02	Переходник для торцевого ключа NW 80/60
32840004-03	Переходник для торцевого ключа NW 80/46
32840004-04	Переходник для торцевого ключа NW 46/36
32840004-05	Переходник для торцевого ключа NW 80/65
32840004-06	Переходник для торцевого ключа NW 80/55

PPS00016RU 1303

Альфа Лаваль оставляет за собой право изменять технические характеристики без предварительного уведомления.

Как найти Альфа Лаваль:

Постоянно обновляемую информацию о деятельности компании Альфа Лаваль в мире вы найдете на нашем веб-сайте. Приглашаем вас посетить www.alfalaval.ru



Пневматическое устройство для очистки резьбы стяжных болтов PHENR80

Инструмент технического обслуживания



Пневматический инструмент для повышения эффективности технического обслуживания ПТО

Устройство для очистки резьбы стяжных болтов – это инструмент с пневматическим воздушным приводом, предназначенный для прогонки гаек по резьбам большой длины и быстрой очистки резьбы болтов от ржавчины и загрязнений.

При разборке и сборке находившихся долгое время в эксплуатации ПТО часто возникает проблема, связанная с образованием ржавчины или отложений грязи на стяжных болтах. Обычно, в таких случаях, очистка болтов от загрязнений с помощью щеток занимает продолжительное время и весьма утомительна для инженера.

С помощью пневматического инструмента для очистки болтов такая процедура выполняется в кратчайшие сроки и с высокой эффективностью. Поддержание резьбы в чистом состоянии и без каких-либо следов ржавчины на поверхности сводит к минимуму износ болтов при затяжке, что повышает их срок службы. Устройство для очистки резьбы болтов подходит для болтов типоразмером от М30 до М52.

Для повышения безопасности и удобства работы гайковерт оснащен предохранительным кольцом, к которому может крепиться уравнивающий блок.

Особенности

- Предназначен для перемещения гаек по резьбам болтов
- Эффективно очищает резьбу болтов
- Великолепные эргономические показатели
- Подходит для болтов типоразмером от М30 до М52

Преимущества

- Повышает эффективность технического обслуживания
- Сокращает время обслуживания
- Сокращает затраты на средства технического обслуживания
- Повышает срок службы стяжных болтов

Устройство для очистки резьбы болтов PHENR80 является прекрасным дополнением к пневматическому инструменту для затяжки PHETD80.

Технические характеристики

Размер торцевого ключа	NW80 для болтов M39, M48 и M52
Размеры переходников	NW65 для болтов M42
	NW46 для болтов M30
Макс. крутящий момент	3300 Н•м
Расход воздуха при свободной скорости вращения	10 л/с
Макс. давление воздуха	7 бар
Соединение для подвода сжатого воздуха	¼" (внутр. резьба)
Частота вращения гайковерта	макс. 210 об/мин
Типоразмер резца резбоочистителя А	M38–M52
Типоразмер резца резбоочистителя В	M30–M38
Механическое соединение блока привода	½" (квадрат)
Масса в сборе с блоком привода	3,7 кг
Материал корпуса	Оксид алюминия и нержавеющая сталь
Материал резцов	Сталь
Пневмопривод	Сталь

Информация для заказа

Артикул	Наименование
32840468-01	Комплект: гайковерт, резбоочиститель и блок привода
32840468-02	Комплект: гайковерт и блок привода
32840468-08	Комплект шайб и уплотнительных колец для резбоочистителя
32840468-09	Комплект резцов для резбоочистителя
32840468-12	Переходник для торцевых головок 80/46
32840468-14	Переходник для торцевых головок 80/65

PPS00106RU 1304

Альфа Лаваль оставляет за собой право изменять технические характеристики без предварительного уведомления.

Как найти Альфа Лаваль:

Постоянно обновляемую информацию о деятельности компании Альфа Лаваль в мире вы найдете на нашем веб-сайте. Приглашаем вас посетить www.alfalaval.ru

Глава 7

1. Общие сведения о компании Альфа Лаваль
2. Решения для тепло- и холодоснабжения от Альфа Лаваль
3. Применение теплообменного оборудования
4. Теория теплообмена
5. Ассортимент продукции
6. Разборные пластинчатые теплообменники
- 7. Меднопаяные пластинчатые теплообменники**
8. Пластинчатые теплообменники AlfaNova, выполненные по технологии активной диффузионной сварки
9. Воздушные теплообменники
10. Модульные тепловые пункты и пункты для холодоснабжения
11. Модульные пункты для горячего водоснабжения
12. Кожухотрубные теплообменники
13. Цельносварные теплообменники
14. Фильтры

Паяные пластинчатые теплообменники

Первый пластинчатый теплообменник производства Альфа Лаваль был представлен в молочной промышленности в 1931 году. Совершенствуя конструкцию традиционного разборного пластинчатого теплообменника, Альфа Лаваль в 1977 году представила первый в мире паяный пластинчатый теплообменник. С тех пор компания постоянно совершенствует теплообменники данного типа для повышения их эффективности и надежности.

Паяные пластинчатые теплообменники обладают целым рядом достоинств. Технология пайки медным припоем устраняет необходимость в использовании уплотнительных прокладок и толстых опорных плит, а конструкция обеспечивает исключительно высокую усталостную прочность в условиях воздействия изменяющихся температур и давлений в широком спектре областей применения для нагрева и охлаждения.

Паяные пластинчатые теплообменники Альфа Лаваль широко используются во всем мире и часто являются единственным приемлемым вариантом выбора.





В 1977 году компания Альфа Лаваль разработала первый в мире паяный пластинчатый теплообменник и с тех пор непрерывно работает над повышением его производительности и надежности.

Пять веских причин для покупки паяного пластинчатого теплообменника (ППТ) у ведущего производителя

1. Создан, чтобы выдерживать любые усталостные нагрузки

Являясь мировым лидером в производстве паяных пластинчатых теплообменников, Альфа Лаваль накопила огромный опыт в создании теплообменников, обладающих способностью выдерживать усталостные нагрузки от давления и температуры. В результате длительных научных и опытно-конструкторских работок и обширной программы испытаний была создана уникальная запатентованная технология, благодаря которой появилась инновационная конструкция – прочный паяный пластинчатый теплообменник Альфа Лаваль, уникальный в своем роде.

2. Широкий ассортимент решений

Паяные пластинчатые теплообменники Альфа Лаваль выпускаются в широком диапазоне размеров и мощностей. Имеются различные образцы пластин и патрубков для разных условий применения. ППТ – это одноходовая, двухходовая или многоходовая конструкция. Мы можем предложить идеальное решение для каждой конкретной области применения. Вы можете выбрать ППТ как в стандартной конфигурации, так и разработанный с учетом ваших индивидуальных требований. Выбор за вами!

3. Полное соответствие нормативам

Все паяные пластинчатые теплообменники Альфа Лаваль по своим механическим свойствам и применяемым материалам соответствуют требованиям Европейской директивы по оборудованию, работающему под давлением (PED). Они могут изготавливаться и по иным аналогичным стандартам. Возможна поставка теплообменников, отвечающих нормативам других стран.

4. Оперативная доставка и обслуживание по всему миру

Альфа Лаваль – действительно глобальная компания. Наши региональные распределительные центры, обслуживающие представительства компании во многих странах мира, гарантируют оперативную доставку оборудования заказчиком. Где бы вы ни находились, свяжитесь с нами: достаточно одного телефонного звонка.

5. Партнер, которому вы можете доверять

Благодаря своему многолетнему опыту и применению ноу-хау компания Альфа Лаваль является идеальным деловым партнером в области технологий нагрева и охлаждения. Положитесь на нас, и мы предоставим максимально эффективное решение для ваших конкретных задач – мы вас не подведем.

Выбор Альфа Лаваль – правильное финансовое решение





Достоинства паяных пластинчатых теплообменников

Низкие капиталовложения

Высокий коэффициент теплопередачи позволяет уменьшить требуемую площадь поверхности пластин. Сокращение количества используемого материала обеспечивает существенную экономию.

Уменьшение занимаемой площади

Благодаря компактной конструкции паяные пластинчатые теплообменники занимают меньше места, чем любые другие подобные аппараты аналогичной производительности.

Низкие затраты на монтаж

Применение патрубков для организации параллельного и противоточного движения потоков упрощает монтажные работы и сокращает стоимость трубной обвязки и клапанов.

Минимальное время простоя

Благодаря продуманной конструкции гофрированных пластин высокая турбулентность потока внутри теплообменника обеспечивает эффект самоочистки, в результате чего пластины меньше загрязняются.

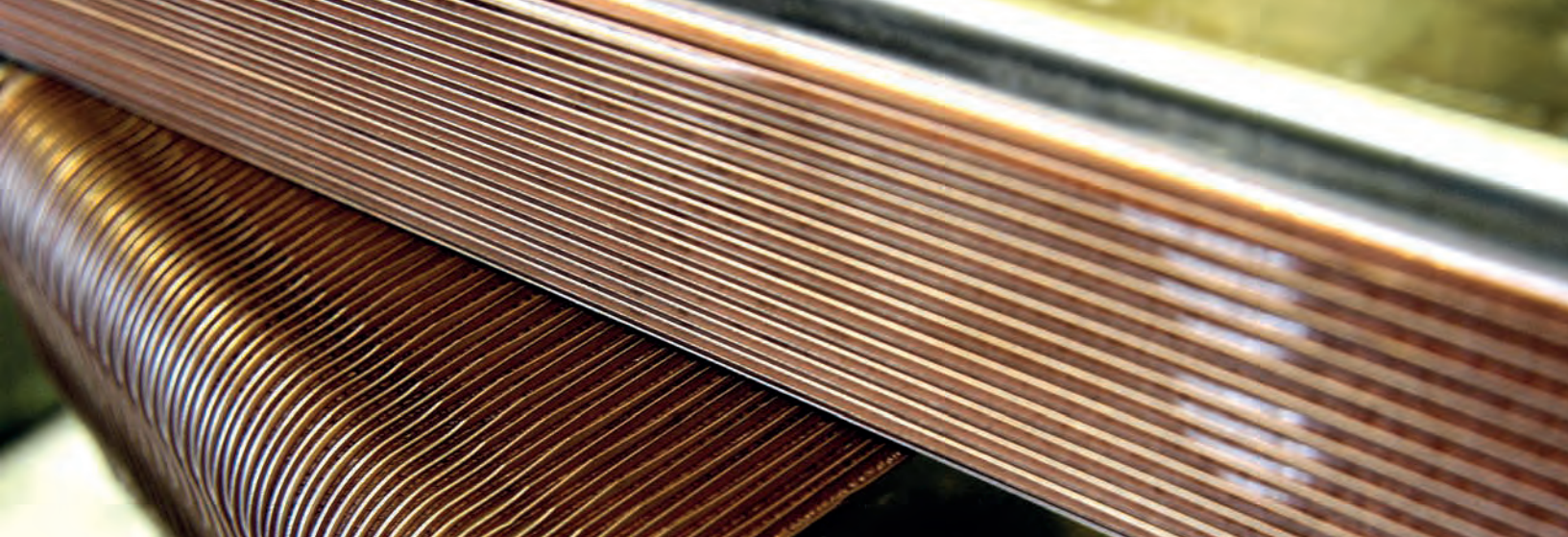
Отсутствие уплотнений практически исключает риск возникновения течи.

Максимальная надежность

Каждый паяный пластинчатый теплообменник проходит опрессовку и подвергается испытаниям на герметичность, что гарантирует его высочайшее качество. Продукция Альфа Лаваль одобрена всеми основными органами сертификации.



Экономьте энергию!
Экономьте время!
Экономьте деньги!



- Благодаря высокой турбулентности потока возникает эффект самоочистки, что сводит к минимуму загрязнение пластин
- Все ППТ перед поставкой проходят испытания на герметичность
- Каждый ППТ создан с учетом 75-летнего опыта компании в области технологий теплопередачи

Конструкция

Паяный пластинчатый теплообменник состоит из тонких гофрированных пластин из нержавеющей стали (AISI 316), соединенных между собой вакуумной пайкой с использованием меди в качестве припоя.

Соединение пластин твердым припоем устраняет необходимость в уплотнительных прокладках и толстых опорных плитах. Припой герметизирует и прочно скрепляет пластины во всех точках контакта, что обеспечивает оптимальный коэффициент теплопередачи и высокую стойкость к воздействию давления.

Конструкция пластин рассчитана на максимально возможный срок эксплуатации.

Поскольку теплопередача происходит практически через всю площадь пластины, ППТ чрезвычайно компактны, имеют небольшой вес и малый внутренний объем.

Компактность,
надежность
и высокая
рентабельность

Внимание на усталость металла

На предполагаемый срок службы теплообменника влияет множество факторов, особенно изменения температуры и давления в режиме нагружения. В случае больших нагрузок (скачков давления, резких перепадов температуры) может произойти разрушение из-за усталости металла, вследствие чего ППТ начнет протекать.

Компания Альфа Лаваль располагает разнообразным испытательным оборудованием для проверки усталостной прочности теплообменников в зависимости от изменения давления или температуры.

Усталостные характеристики каждой модели постоянно измеряются и анализируются. Программа анализа усталостности, осуществляющая сбор статистических данных, позволяет приблизительно определить срок эксплуатации теплообменника для любой конкретной области применения.

Материал пластин теплообменника подбирается таким образом, чтобы соответствовать требованиям по штампуемости, способности к пайке и усталостной прочности.

Металлургические и конструктивные факторы, влияющие на усталость материала, постоянно являются объектом пристального внимания инженеров Альфа Лаваль при разработке паяных пластинчатых теплообменников.

Долгие годы непрекращающихся исследований явлений усталости материала вывели компанию Альфа Лаваль в лидеры в области разработки и производства паяных пластинчатых теплообменников с длительным сроком службы.

Производство

В компании Альфа Лаваль все стадии разработки и изготовления оборудования подчинены одной цели – обеспечению максимального качества. Это достигается благодаря передовой технологии больших объемов производства, внедрению новых технологических процессов, постоянным исследованиям и разработкам, обновлению логистики и сервиса. Будучи одним из ведущих мировых производителей теплообменников, мы предлагаем их полный ассортимент. Наши знания позволяют заказчикам наилучшим образом решать стоящие перед ними задачи, приобретать изделия с более высокими, чем у конкурирующей продукции, эксплуатационными характеристиками и внедрять энергосберегающие технологии.

Качество является главным требованием на протяжении всей производственной цепочки, от разработки до послепродажного обслуживания. Каждый паяный пластинчатый теплообменник подвергается опрессовке и испытаниям на герметичность, что гарантирует высочайшее качество. Продукция Альфа Лаваль одобрена всеми основными органами сертификации.



- Малые габариты и вес, занимает 10-20 % производственной площади, необходимой для традиционного кожухотрубного теплообменника
- Стойкость к воздействию высоких температур и давлений
- Превосходная усталостная прочность

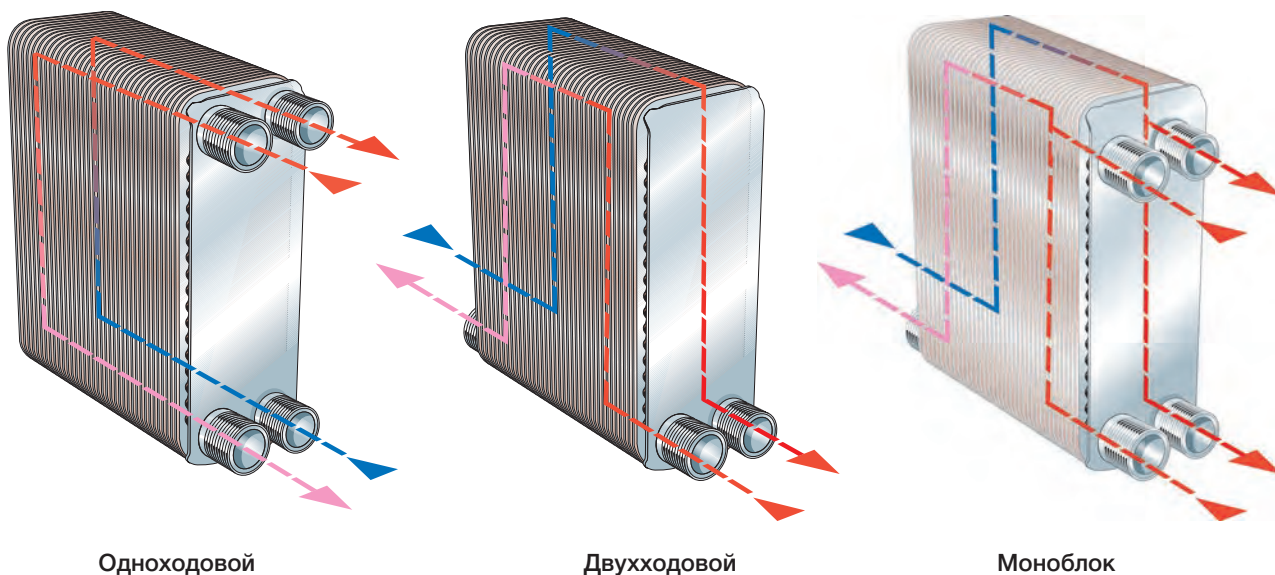
Варианты разработок

Теплообменники Альфа Лаваль – это большое разнообразие конструктивных решений. В зависимости от условий эксплуатации и требуемой производительности конструктивное исполнение пластинчатых теплообменников может различаться. Паяные пластинчатые теплообменники могут быть одноходовыми, двухходовыми и многоходовыми. Имеется широкий выбор патрубков, которые могут располагаться в заданных местах.

Компания Альфа Лаваль предлагает широкий спектр стандартных моделей паяных пластинчатых теплообменников, специально предназначенных для систем отопления, горячего водоснабжения, вентиляции и кондиционирования воздуха. При необходимости могут быть предложены оригинальные разработки под конкретные требования заказчика.

Направление потоков

Основная схема движения потоков в паяном пластинчатом теплообменнике для использования в системах отопления, горячего водоснабжения, вентиляции и кондиционирования воздуха – это параллельный противоток, обеспечивающий наибольшую эффективность процесса теплопередачи. В стандартной одноходовой конструкции все патрубки расположены на одной стороне теплообменника, что предельно облегчает процедуру его установки.



Одноходовой

Двухходовой

Моноблок

Вспомогательное оборудование



Безразборная мойка оборудования (CIP)

Теплообменники всех типов необходимо регулярно очищать от различных отложений, накипи, грязи и микроорганизмов. Alfa Laval CIP (устройство для безразборной мойки) – это удобное решение, позволяющее тщательно удалять отложения со всех теплопередающих поверхностей теплообменника. Модели Alfa Laval CIP 200L и CIP 400L изготавливаются из нержавеющей стали с применением высококачественных комплектующих (насосов, вентилях и т. д.), согласно стандартам ISO 9001 и CE. Более компактные устройства для мойки Alfa Laval CIP 20 и CIP 40 изготавливаются из технического пластика.

Благодаря своей компактности, устройства Alfa Laval CIP можно легко перемещать. В них предусмотрен реверсивный поток, а в Alfa Laval CIP 200L и CIP 400L имеется и встроенный нагреватель. Все моющие средства Альфа Лаваль экологически безопасны и не вызывают повреждений оборудования.

Переходники под сварку и пайку

Переходники крепятся на резьбовых патрубках. Дальнейшее обслуживание легко осуществляется путем отсоединения теплообменника от системы трубопроводов посредством переходников. Именно такая конструкция одобрена в большинстве стран для сварных или фланцевых соединений. Для герметизации переходников используется плоская уплотнительная шайба.



Теплоизоляция

Теплоизоляционные кожухи теплообменника легко устанавливаются и снимаются. Теплоизоляция производства Альфа Лаваль обеспечивает защиту персонала от контакта с горячим теплообменником, а климат в рабочей зоне становится сухим и не слишком жарким. Альфа Лаваль предлагает изоляцию для систем нагрева и охлаждения, предназначенную для различных температурных условий.



Теплоизоляция

Опоры и монтажные кронштейны

Крупногабаритные теплообменники могут оснащаться опорами или монтажными кронштейнами. Эти приспособления существенно облегчают работы по монтажу и позволяют снять напряжения в присоединительных патрубках. Возможно и крепление теплообменников к полу с помощью болтов. Используя стандартные крепления, модели СВ30 и СВ60 можно прикреплять не только к полу, но и к стене. В стандартный комплект поставки моделей СВ200, СВ300 и СВ400 входят опоры для крепления и подъемный гак, повышающий удобство и безопасность монтажа.



Опоры и монтажные кронштейны

Инструкции по использованию



Пуск системы

1. Перед запуском насосов проверьте, какой контур должен включаться первым.
2. Перекройте вентиль, находящийся между насосом и теплообменником.
3. Полностью откройте находящийся на выходе вентиль, если таковой имеется.
4. Откройте воздуховыпускной клапан.
5. Включите насос.
6. Медленно откройте запорный клапан.
7. Когда весь воздух выйдет, закройте воздуховыпускной клапан.
8. Повторите все операции для второго контура.

Отключение системы

1. Проверьте, имеются ли указания относительно того, какой контур должен отключаться первым.
2. Медленно закройте вентиль, регулирующий расход насоса отключаемого контура.
3. Как только вентиль будет перекрыт, выключите насос.
4. Повторите все операции для второго контура.

Инструкции по монтажу

При применении в системах отопления, горячего водоснабжения, вентиляции и кондиционирования воздуха для повышения эффективности рекомендуется установить теплообменник так, чтобы обеспечить противоток жидкостей. Если не происходит смены фазы (испарение/конденсация), то не важно, установлен ли теплообменник вертикально или горизонтально. Если по какой-либо причине потребуется слив жидкостей, примите это во внимание при размещении теплообменника. Теплообменник может быть закреплен на кронштейнах или установлен на опорах, предоставляемых компанией Альфа Лаваль. Важно свести к минимуму вибрации или пульсации, которые могут передаваться от трубопроводов. Использование гибких вставок – один из способов снижения воздействия вибраций и нагрузок от системы трубопроводов.

Эксплуатация

Чтобы не подвергать систему воздействию гидравлических ударов, следует поддерживать необходимую температуру и напор только плавным регулированием расхода. Поэтому важно избежать применения быстро закрывающихся клапанов, если только протяженность контуров системы не является значительной. Проблемы, связанные с эффективностью работы теплообменника, могут быть вызваны изменением температурных условий, расхода жидкости или загрязнением каналов.

Техническое обслуживание

Теплопередача через пластины может быть серьезно снижена вследствие образования разного рода отложений на их поверхности. Несмотря на то, что высокотурбулентный поток препятствует образованию отложений, он не способен полностью предотвратить загрязнение. Быстро и эффективно удалить кальциевые отложения и другие виды накипи с поверхности пластин позволяет система безразборной мойки CIP. В зависимости от типа отложений для очистки можно применять различные решения. Альфа Лаваль оказывает помощь клиентам в техническом обслуживании оборудования в разных частях света. Пятнадцать основных сервисных центров компании обслуживают клиентов в 130 странах, а сеть их филиалов охватывает весь мир.





Технические характеристики оборудования

Технические данные паяных пластинчатых теплообменников

	CBH16	CBH18	CB20	CB30	CB60
Тип канала	H, A	H, A	H	H, M, L	H, M, L
Макс./мин. расчетная температура (°C)	225/-160	150/-50	225/-196	225/-196	175/-196
Макс. рабочее давление при 150 °C (S3-S4/S1-S2) (бар)*	32/32	32/32	16/16	36/36	36/36
Объем/канал (S3-S4/S1-S2) (л)	0,027 (H) ⁴⁾	0,038 (H) ⁵⁾	0,028	0,054	0,103 (H) ⁶⁾
Макс. расход (S3-S4/S1-S2) (м ³ /ч)**	3,6	3,6	8,9	14,5	14,5
Высота, а (мм)	211	316	324	313	527
Ширина, b (мм)	74	74	94	113	113
Расстояние между портами по вертикали, с (мм)	172	278	270	250	466
Расстояние между портами по горизонтали, d (мм)	40	40	46	50	50
Длина пакета пластин, А (мм)	(n x 2,16) + B	(n x 2,16) + B	(n x 1,5) + B	(n x 2,31) + 13	(n x 2,35) + 13
Масса пустого теплообменника, (кг)***	(n x 0,04) + 0,27	(n x 0,07) + 0,4	(n x 0,08) + 0,06	(n x 0,1) + 1,2	(n x 0,18) + 2,1
Стандартная наружная резьба (дюймы)	¾"	¾"	1"	1 ¼"/1"	1 ¼"/1"
Материал пластин	AISI 316	AISI 316	AISI 316	AISI 316	AISI 316
Материал патрубков	AISI 316	AISI 316	AISI 316	AISI 316	AISI 316
Материал припоя	Медь	Медь	Медь	Медь	Медь
Макс. количество пластин	60	60	110	150	150

	CB110	CB112	CB200	CB300	CB400
Тип канала	H, L, M	H, L, M, AM, AH	H, L, M	H, L, M	H, L
Макс./мин. расчетная температура (°C)	225/-196	225/-196	225/-196	225/-196	225/-196
Макс. рабочее давление при 150 °C (S3-S4/S1-S2) (бар)*	32/32	32/32	26/26	27/16	32/27
Объем/канал (S3-S4/S1-S2) (л)	0,21	0,18 (H) ⁷⁾	0,51	0,58/0,69	0,74
Макс. расход (S3-S4/S1-S2) (м ³ /ч)**	51	34/63	128	200	200
Высота, а (мм)	491	618	740	990	990
Ширина, b (мм)	250	191	323	365	390
Расстояние между портами по вертикали, с (мм)	378	519	622	816/861	825
Расстояние между портами по горизонтали, d (мм)	138	92	205	213,5	225
Длина пакета пластин, А (мм)	(n x 2,2) + 12	(n x 2,05) + 15	(n x 2,7) + 11	(n x 2,31) + 13	(n x 2,35) + 13
Масса пустого теплообменника, (кг)***	(n x 0,38) + 13	(n x 0,35) + 4,8	(n x 0,6) + 12	1 ¼"/1"	1 ¼"/1"
Стандартная наружная резьба (дюймы)	ISO G 2/2 ½"	3" /сварка 2"	3"	4/2 ½"	4"
Материал пластин	AISI 316	AISI 316	AISI 316	AISI 316	AISI 316
Материал патрубков	AISI 316	AISI 316	AISI 316	AISI 316	AISI 316
Материал припоя	Медь	Медь	Медь	Медь	Медь
Макс. количество пластин	300	300	230	250	270

*) Согласно Директиве по оборудованию, работающему под давлением (PED)
 1) Каналы M и L: 29/28 бар
 4) Канал A (0,030/0,024)
 7) Каналы AH и AM: 0,20/0,16

**) При скорости воды в трубке 5 м/с
 2) Канал E: 0,18/0,18; канал A: 0,18/0,25
 5) Канал A (0,042/0,035)

***) Без учета патрубков, n – количество пластин
 3) Канал A (n x 2,5) + 10, канал E (n x 2,2) + 10
 6) Каналы L и M: 0,13



Модельный ряд меднопаяных пластинчатых теплообменников

CB16/CBH16	CB18/CBH18	CB20	CB30/CBH30
Стр. 7:11	Стр. 7:13	Стр. 7:15	Стр. 7:17
			
CB60/CBH60	CB110/CBH110	CB112/CBH112	CB200/CBH200
Стр. 7:19	Стр. 7:21	Стр. 7:23	Стр. 7:25
			
CB300/CBH300	CB400		
Стр. 7:27	Стр. 7:29		
			



Alfa Laval CB16 / CBH16

Паяный пластинчатый теплообменник

Паяные пластинчатые теплообменники Alfa Laval CB отличаются эффективностью теплопередачи и занимают мало места.

Применение

- Нагрев и охлаждение в системах ОВиК
- Охлаждение масла
- Нагрев и охлаждение в промышленности

Преимущества

- Компактное исполнение
- Простота монтажа
- Возможность самоочистки
- Низкая потребность в уходе и обслуживании
- Все изделия испытываются давлением на прочность и плотность
- Без использования уплотнений

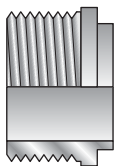
Конструкция

Материал припоя герметизирует и удерживает пластины вместе на точках соприкосновения. Это обеспечивает оптимальную эффективность теплопередачи и сопротивление давлению. Использование передовых технологий проектирования и обширные испытания гарантируют высокие эксплуатационные характеристики и максимально возможный срок службы.

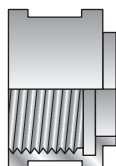
Имеются различные классы давления для различных потребностей.

Каждый теплообменник, создаваемый на базе стандартных компонентов и модульной концепции, имеющий симметричные и асимметричные каналы, изготавливается по заказу для удовлетворения конкретных потребностей каждой отдельной установки.

Примеры соединений



Наружная резьба



Внутренняя резьба



Пайка



Технические характеристики

Стандартные материалы

Внешние панели	Нержавеющая сталь
Соединения	Нержавеющая сталь
Пластины	Нержавеющая сталь
Твердый припой	Медь

Размеры и масса¹

Размер (мм)	$7 + (2.16 * n)$
Масса (кг) ²	$0.14 + (0.04 * n)$

¹ n = количество пластин

² Без соединений

Стандартные данные

Объем на один канал, л	A (S1-S2): 0.030
	A (S3-S4): 0.024
	H: 0.027

Максимальный размер частиц, мм	1.1
--------------------------------	-----

Макс. расход ¹ , м ³ /ч	4.1
---	-----

Направление потока	Параллельно
--------------------	-------------

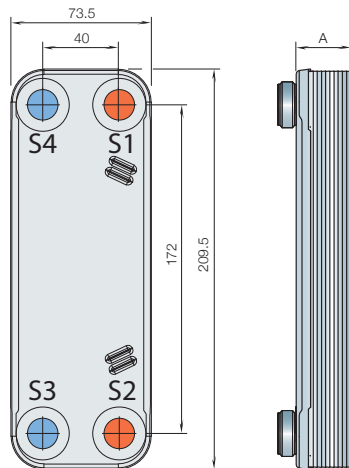
Мин. кол-во пластин	4
---------------------	---

Макс. кол-во пластин	60
----------------------	----

¹ Воды при 5 м/с (скорость в месте соединения)

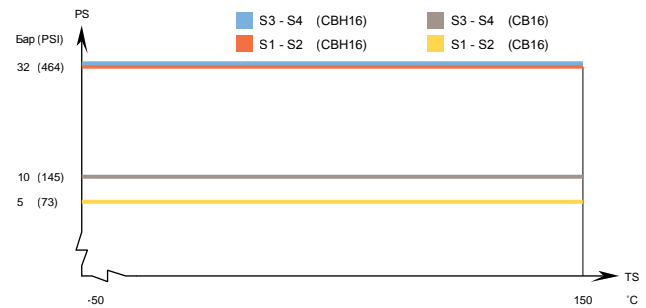
Габаритный чертеж

Размеры в мм

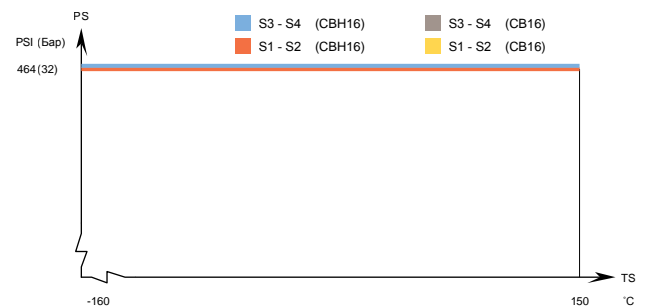


Расчетное давление и температура

CB16/CBH16 – график давления/температуры, сертификация PED



CBH16 – график давления/температуры, сертификация UL/CRN



Предназначен для работы в условиях полного вакуума.

Имеются пластинчатые теплообменники Альфа Лаваль с широкой номенклатурой сертификатов для сосудов, работающих под давлением. За более подробной информацией обращайтесь к представителю компании Альфа Лаваль.

ПРИМЕЧАНИЕ: Значения, указанные выше, носят справочный характер. Для получения точных данных используйте чертеж, генерируемый конфигуратором Альфа Лаваль, или обратитесь к местному представителю компании Альфа Лаваль.

CHE00022RU 2016-04

Альфа Лаваль оставляет за собой право изменять технические характеристики без предварительного уведомления.

Как найти Альфа Лаваль:

Постоянно обновляемую информацию о деятельности компании Альфа Лаваль в мире вы найдете на нашем веб-сайте. Приглашаем вас посетить www.alfalaval.com



Alfa Laval CB18 / CBH18

Паяный пластинчатый теплообменник

Паяные пластинчатые теплообменники Alfa Laval CB отличаются эффективностью теплопередачи и занимают мало места.

Применение

- Нагрев и охлаждение в системах ОВиК
- Охлаждение масла
- Нагрев и охлаждение в промышленности

Преимущества

- Компактное исполнение
- Простота монтажа
- Возможность самоочистки
- Низкая потребность в уходе и обслуживании
- Все изделия испытываются давлением на прочность и плотность
- Без использования уплотнений

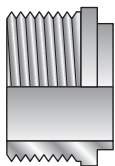
Конструкция

Материал припоя герметизирует и удерживает пластины вместе на точках соприкосновения. Это обеспечивает оптимальную эффективность теплопередачи и сопротивление давлению. Использование передовых технологий проектирования и обширные испытания гарантируют высокие эксплуатационные характеристики и максимально возможный срок службы.

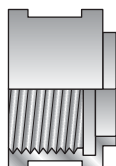
Имеются различные классы давления для различных потребностей.

Каждый теплообменник, создаваемый на базе стандартных компонентов и модульной концепции, имеющий симметричные и асимметричные каналы, изготавливается по заказу для удовлетворения конкретных потребностей каждой отдельной установки.

Примеры соединений



Наружная резьба



Внутренняя резьба



Пайка



Технические характеристики

Стандартные материалы

Внешние панели	Нержавеющая сталь
Соединения	Нержавеющая сталь
Пластины	Нержавеющая сталь
Твердый припой	Медь

Размеры и масса¹

Размер (мм)	$7 + (2.16 * n)$
Масса (кг) ²	$0.22 + (0.07 * n)$

¹ n = количество пластин

² Без соединений

Стандартные данные

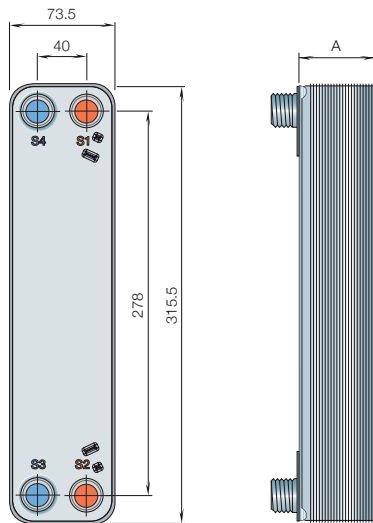
Объем на один канал, л	A (S1-S2): 0.042
	A (S3-S4): 0.035
	H: 0.038

Максимальный размер частиц, мм	1.1
Макс. расход ¹ , м ³ /ч	4.1
Направление потока	Параллельно
Мин. кол-во пластин	4
Макс. кол-во пластин	60

¹ Воды при 5 м/с (скорость в месте соединения)

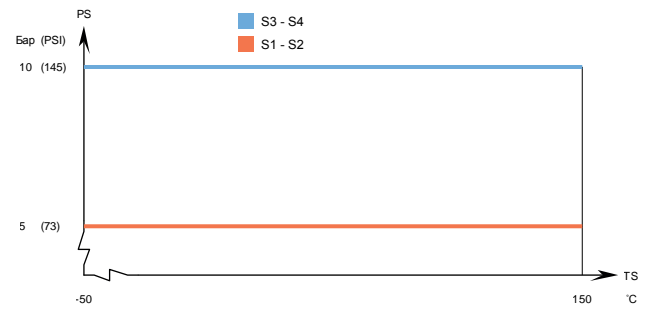
Габаритный чертеж

Размеры в мм

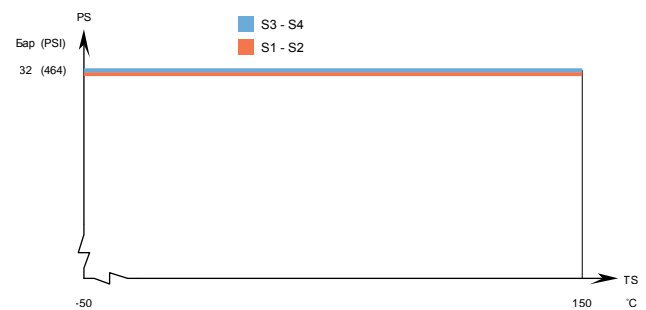


Расчетное давление и температура

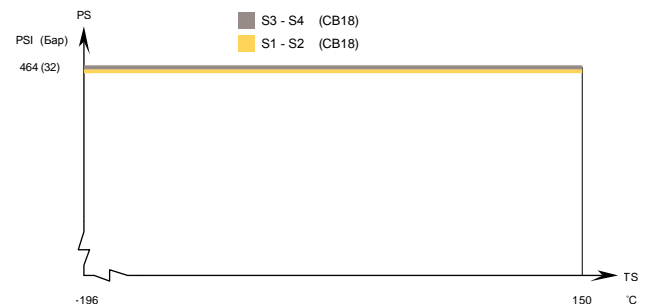
СВ18 – график давления/температуры, сертификация PED



СВН18 – график давления/температуры, сертификация PED



СВН18 – график давления/температуры, сертификация UL/CRN



Предназначен для работы в условиях полного вакуума.

Имеются пластинчатые теплообменники Альфа Лаваль с широкой номенклатурой сертификатов для сосудов, работающих под давлением. За более подробной информацией обращайтесь к представителю компании Альфа Лаваль.

ПРИМЕЧАНИЕ: Значения, указанные выше, носят справочный характер. Для получения точных данных используйте чертеж, генерируемый конфигуратором Альфа Лаваль, или обратитесь к местному представителю компании Альфа Лаваль.

CHE00023RU 2016-04

Альфа Лаваль оставляет за собой право изменять технические характеристики без предварительного уведомления.

Как найти Альфа Лаваль:

Постоянно обновляемую информацию о деятельности компании Альфа Лаваль в мире вы найдете на нашем веб-сайте. Приглашаем вас посетить www.alfalaval.com



Alfa Laval CB20

Паяный пластинчатый теплообменник

Паяные пластинчатые теплообменники Alfa Laval CB отличаются эффективностью теплопередачи и занимают мало места.

Применение

- Нагрев и охлаждение в системах ОВиК
- Замораживание
- Охлаждение масла
- Нагрев и охлаждение в промышленности

Преимущества

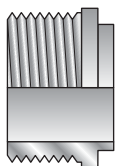
- Компактное исполнение
- Простота монтажа
- Возможность самоочистки
- Низкая потребность в уходе и обслуживании
- Все изделия испытываются давлением на прочность и плотность
- Без использования уплотнений

Конструкция

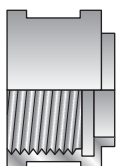
Материал припоя герметизирует и удерживает пластины вместе на точках соприкосновения. Это обеспечивает оптимальную эффективность теплопередачи и сопротивление давлению. Использование передовых технологий проектирования и обширные испытания гарантируют высокие эксплуатационные характеристики и максимально возможный срок службы.

Каждый теплообменник, создаваемый на базе стандартных компонентов и модульной концепции, изготавливается по заказу для удовлетворения конкретных потребностей каждой отдельной установки.

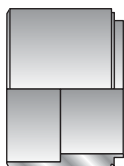
Примеры соединений



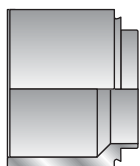
Наружная резьба



Внутренняя резьба



Пайка



Сварка



Технические характеристики

Стандартные материалы

Внешние панели	Нержавеющая сталь
Соединения	Нержавеющая сталь
Пластины	Нержавеющая сталь
Твердый припой	Медь

Размеры и масса¹

Размер (мм)	$8 + (1.5 * n)$
Масса (кг) ²	$0.6 + (0.08 * n)$

¹ n = количество пластин

² Без соединений

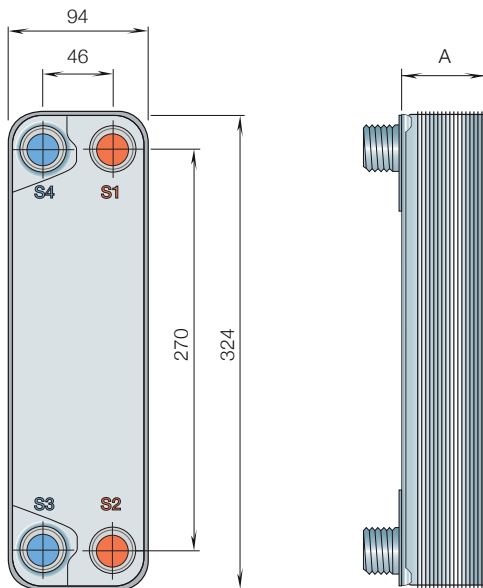
Стандартные данные

Объем на один канал, л	0.028
Максимальный размер частиц, мм	0.6
Макс. расход ¹ , м ³ /ч	8.8
Направление потока	Параллельно
Мин. кол-во пластин	10
Макс. кол-во пластин	110

¹ Воды при 5 м/с (скорость в месте соединения)

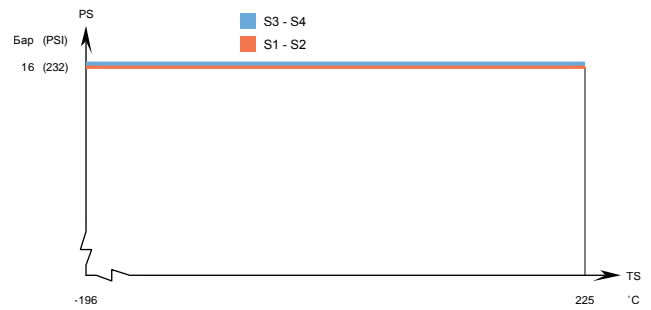
Габаритный чертеж

Размеры в мм



Расчетное давление и температура

SB20 – график давления/температуры, сертификация PED



Предназначен для работы в условиях полного вакуума.

Имеются пластинчатые теплообменники Альфа Лаваль с широкой номенклатурой сертификатов для сосудов, работающих под давлением. За более подробной информацией обращайтесь к представителю компании Альфа Лаваль.

ПРИМЕЧАНИЕ: Значения, указанные выше, носят справочный характер. Для получения точных данных используйте чертеж, генерируемый конфигуратором Альфа Лаваль, или обратитесь к местному представителю компании Альфа Лаваль.

CNE00024RU 2016-04

Альфа Лаваль оставляет за собой право изменять технические характеристики без предварительного уведомления.

Как найти Альфа Лаваль:

Постоянно обновляемую информацию о деятельности компании Альфа Лаваль в мире вы найдете на нашем веб-сайте. Приглашаем вас посетить www.alfalaval.com



Alfa Laval CB30 / CBH30

Паяный пластинчатый теплообменник

Паяные пластинчатые теплообменники Alfa Laval CB отличаются эффективностью теплопередачи и занимают мало места.

Применение

- Нагрев и охлаждение в системах ОВиК
- Замораживание
- Охлаждение масла
- Нагрев и охлаждение в промышленности

Преимущества

- Компактное исполнение
- Простота монтажа
- Возможность самоочистки
- Низкая потребность в уходе и обслуживании
- Все изделия испытываются давлением на прочность и плотность
- Без использования уплотнений

Конструкция

Материал припоя герметизирует и удерживает пластины вместе на точках соприкосновения. Это обеспечивает оптимальную эффективность теплопередачи и сопротивление давлению. Использование передовых технологий проектирования и обширные испытания гарантируют высокие эксплуатационные характеристики и максимально возможный срок службы.

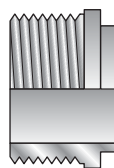
Имеются различные классы давления для различных потребностей.

Теплообменник может поставляться с системой распределения хладагента в целях обеспечения оптимальной производительности испарителя.

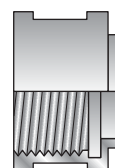
Каждый теплообменник, создаваемый на базе стандартных компонентов и модульной концепции, изготавливается по заказу для удовлетворения конкретных потребностей каждой отдельной установки.



Примеры соединений



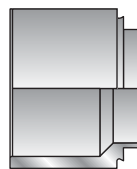
Наружная резьба



Внутренняя резьба



Пайка



Сварка

Технические характеристики

Стандартные материалы

Внешние панели	Нержавеющая сталь
Соединения	Нержавеющая сталь
Пластины	Нержавеющая сталь
Твердый припой	Медь

Размеры и масса¹

Размер (мм)	$13 + (2.31 * n)$
Масса (кг) ²	$1.2 + (0.11 * n)$

¹ n = количество пластин

² Без соединений

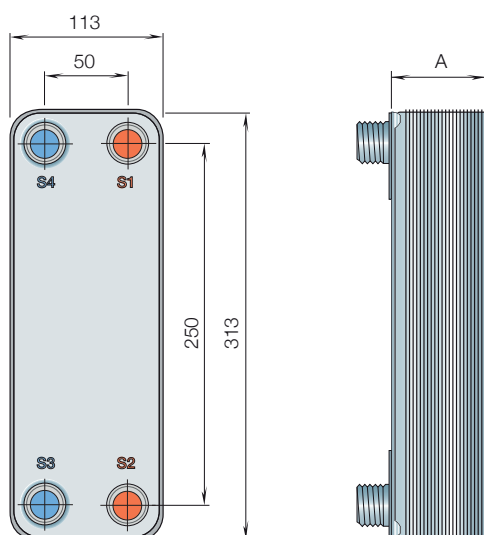
Стандартные данные

Объем на один канал, л	0.054
Максимальный размер частиц, мм	1
Макс. расход ¹ , м ³ /ч	14
Направление потока	Параллельно
Мин. кол-во пластин	4
Макс. кол-во пластин	150

¹ Воды при 5 м/с (скорость в месте соединения)

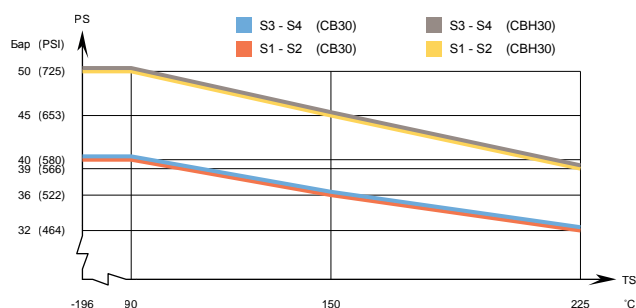
Габаритный чертеж

Размеры в мм

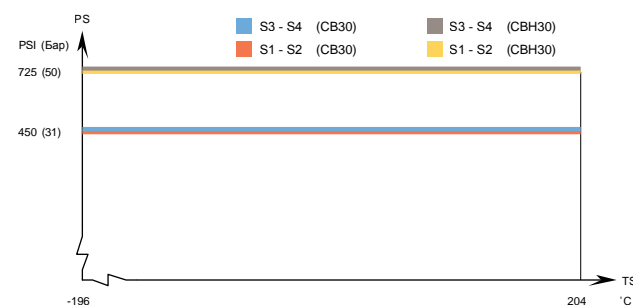


Расчетное давление и температура

CBM30 – график давления/температуры, сертификация PED



CBM30 – график давления/температуры, сертификация UL



Предназначен для работы в условиях полного вакуума.

Имеются пластинчатые теплообменники Альфа Лаваль с широкой номенклатурой сертификатов для сосудов, работающих под давлением. За более подробной информацией обращайтесь к представителю компании Альфа Лаваль.

ПРИМЕЧАНИЕ: Значения, указанные выше, носят справочный характер. Для получения точных данных используйте чертеж, генерируемый конфигуратором Альфа Лаваль, или обратитесь к местному представителю компании Альфа Лаваль.

Сертификаты морских классификационных обществ
Теплообменник CBM30 может поставляться с сертификатами морских классификационных обществ (ABS, BV, CCS, ClassNK, DNV, GL, LR, RINA, RMRS).

CHE00025RU 2016-04

Альфа Лаваль оставляет за собой право изменять технические характеристики без предварительного уведомления.

Как найти Альфа Лаваль:

Постоянно обновляемую информацию о деятельности компании Альфа Лаваль в мире вы найдете на нашем веб-сайте. Приглашаем вас посетить www.alfalaval.com



Alfa Laval CB60 / CBH60

Паяный пластинчатый теплообменник

Паяные пластинчатые теплообменники Alfa Laval CB отличаются эффективностью теплопередачи и занимают мало места.

Применение

- Нагрев и охлаждение в системах ОВиК
- Замораживание
- Охлаждение масла
- Нагрев и охлаждение в промышленности

Преимущества

- Компактное исполнение
- Простота монтажа
- Возможность самоочистки
- Низкая потребность в уходе и обслуживании
- Все изделия испытываются давлением на прочность и плотность
- Без использования уплотнений

Конструкция

Материал припоя герметизирует и удерживает пластины вместе на точках соприкосновения. Это обеспечивает оптимальную эффективность теплопередачи и сопротивление давлению. Использование передовых технологий проектирования и обширные испытания гарантируют высокие эксплуатационные характеристики и максимально возможный срок службы.

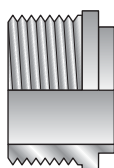
Имеются различные классы давления для различных потребностей.

Теплообменник может поставляться с системой распределения хладагента в целях обеспечения оптимальной производительности испарителя.

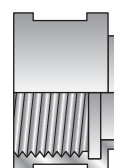
Каждый теплообменник, создаваемый на базе стандартных компонентов и модульной концепции, изготавливается по заказу для удовлетворения конкретных потребностей каждой отдельной установки.



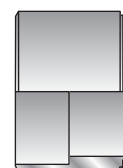
Примеры соединений



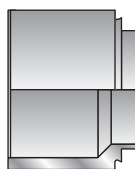
Наружная резьба



Внутренняя резьба



Пайка



Сварка

Технические характеристики

Стандартные материалы

Внешние панели	Нержавеющая сталь
Соединения	Нержавеющая сталь
Пластины	Нержавеющая сталь
Твердый припой	Медь

Размеры и масса¹

Размер (мм)	$13 + (2.32 * n)^2$
Масса (кг) ³	$2.1 + (0.18 * n)$

¹ n = количество пластин

² Без армирующих элементов

³ Без соединений

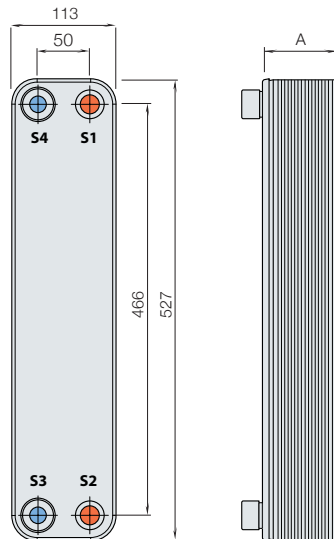
Стандартные данные

Объем на один канал, л	0.103
Максимальный размер частиц, мм	1
Макс. расход ¹ , м ³ /ч	14
Направление потока	Параллельно
Мин. кол-во пластин	4
Макс. кол-во пластин	150

¹ Воды при 5 м/с (скорость в месте соединения)

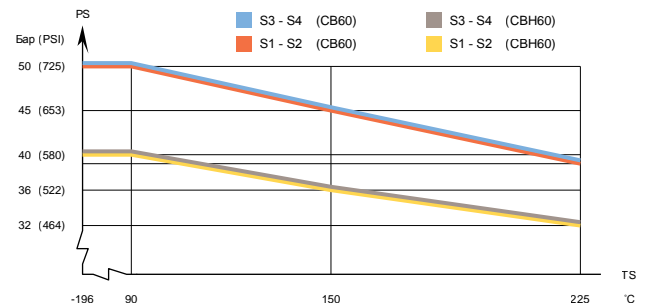
Габаритный чертеж

Размеры в мм

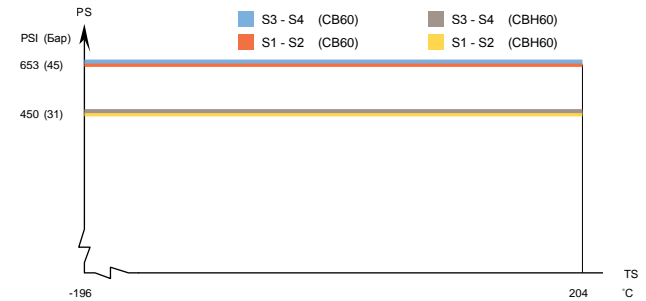


Расчетное давление и температура

CB60/CBN60 – график давления/температуры, сертификация PED



CB60/CBN60 – график давления/температуры, сертификация UL



Предназначен для работы в условиях полного вакуума.

Имеются пластинчатые теплообменники Альфа Лаваль с широкой номенклатурой сертификатов для сосудов, работающих под давлением. За более подробной информацией обращайтесь к представителю компании Альфа Лаваль.

ПРИМЕЧАНИЕ: Значения, указанные выше, носят справочный характер. Для получения точных данных используйте чертеж, генерируемый конфигуратором Альфа Лаваль, или обратитесь к местному представителю компании Альфа Лаваль.

CNE00026RU 2016-04

Альфа Лаваль оставляет за собой право изменять технические характеристики без предварительного уведомления.

Как найти Альфа Лаваль:

Постоянно обновляемую информацию о деятельности компании Альфа Лаваль в мире вы найдете на нашем веб-сайте. Приглашаем вас посетить www.alfalaval.com



Alfa Laval CB110 / CBH110

Паяный пластинчатый теплообменник

Паяные пластинчатые теплообменники Alfa Laval CB отличаются эффективностью теплопередачи и занимают мало места.

Применение

- Нагрев и охлаждение в системах ОВиК
- Замораживание
- Охлаждение масла
- Нагрев и охлаждение в промышленности

Преимущества

- Компактное исполнение
- Простота монтажа
- Возможность самоочистки
- Низкая потребность в уходе и обслуживании
- Все изделия испытываются давлением на прочность и плотность
- Без использования уплотнений

Конструкция

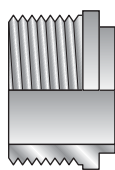
Материал припоя герметизирует и удерживает пластины вместе на точках соприкосновения. Это обеспечивает оптимальную эффективность теплопередачи и сопротивление давлению. Использование передовых технологий проектирования и обширные испытания гарантируют высокие эксплуатационные характеристики и максимально возможный срок службы.

Имеются различные классы давления для различных потребностей.

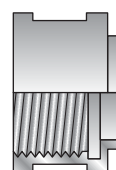
Каждый теплообменник, создаваемый на базе стандартных компонентов и модульной концепции, изготавливается по заказу для удовлетворения конкретных потребностей каждой отдельной установки.



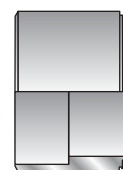
Примеры соединений



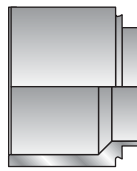
Наружная резьба



Внутренняя резьба



Пайка



Сварка



Пазовое соединение

Технические характеристики

Стандартные материалы

Внешние панели	Нержавеющая сталь
Соединения	Нержавеющая сталь
Пластины	Нержавеющая сталь
Твердый припой	Медь

Размеры и масса¹

Размер (мм)	15 + (2.56 * n)
Масса (кг) ²	4.82 + (0.35 * n)

¹ n = количество пластин

² Без соединений

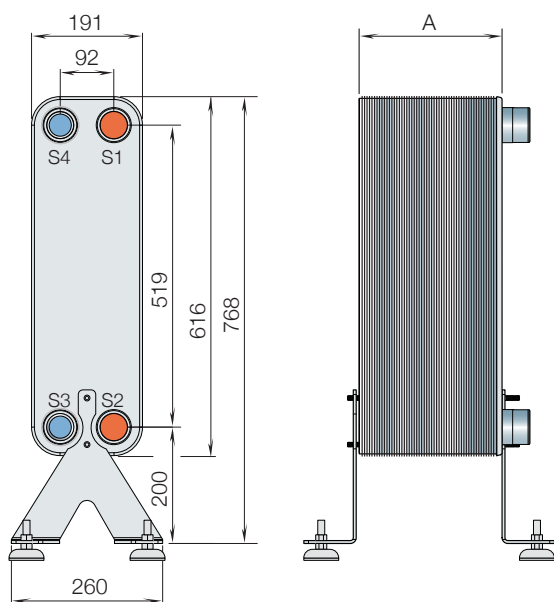
Стандартные данные

Объем на один канал, л	0.21
Максимальный размер частиц, мм	1.2
Макс. расход ¹ , м ³ /ч	51
Направление потока	Параллельно
Мин. кол-во пластин	10
Макс. кол-во пластин	240

¹ Воды при 5 м/с (скорость в месте соединения)

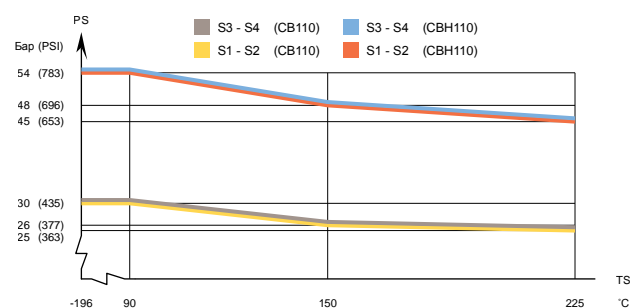
Габаритный чертеж

Размеры в мм

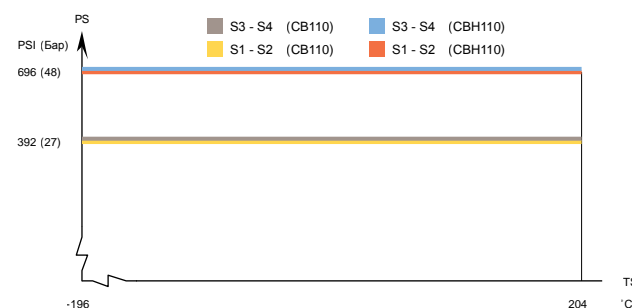


Расчетное давление и температура

CB110/CBN110 – график давления/температуры, сертификация PED



CB110/CBN110– график давления/температуры, сертификация UL



Предназначен для работы в условиях полного вакуума.

Имеются пластинчатые теплообменники Альфа Лаваль с широкой номенклатурой сертификатов для сосудов, работающих под давлением. За более подробной информацией обращайтесь к представителю компании Альфа Лаваль.

ПРИМЕЧАНИЕ: Значения, указанные выше, носят справочный характер. Для получения точных данных используйте чертеж, генерируемый конфигуратором Альфа Лаваль, или обратитесь к местному представителю компании Альфа Лаваль.

Сертификаты морских классификационных обществ

Теплообменник CBM110 может поставляться с сертификатами морских классификационных обществ (ABS, BV, CCS, ClassNK, DNV, GL, LR, RINA, RMRS).

CNE00029RU 2016-04

Альфа Лаваль оставляет за собой право изменять технические характеристики без предварительного уведомления.

Как найти Альфа Лаваль:

Постоянно обновляемую информацию о деятельности компании Альфа Лаваль в мире вы найдете на нашем веб-сайте. Приглашаем вас посетить www.alfalaval.com



Alfa Laval CB112 / CBH112 / CBXP112

Паяный пластинчатый теплообменник

Паяные пластинчатые теплообменники Alfa Laval CB отличаются эффективностью теплопередачи и занимают мало места.

Применение

- Нагрев и охлаждение в системах ОВиК
- Замораживание
- Охлаждение масла
- Нагрев и охлаждение в промышленности

Преимущества

- Компактное исполнение
- Простота монтажа
- Возможность самоочистки
- Низкая потребность в уходе и обслуживании
- Все изделия испытываются давлением на прочность и плотность
- Без использования уплотнений

Конструкция

Материал припоя герметизирует и удерживает пластины вместе на точках соприкосновения. Это обеспечивает оптимальную эффективность теплопередачи и сопротивление давлению. Использование передовых технологий проектирования и обширные испытания гарантируют высокие эксплуатационные характеристики и максимально возможный срок службы.

Имеются различные классы давления для различных потребностей.

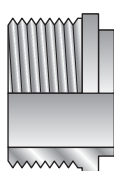
Исполнение XP особенно подходит для условий применения, где используется CO₂.

Асимметричные каналы обеспечивают оптимальную эффективность в самом компактном исполнении. Это позволяет уменьшить количество загружаемого хладагента или уменьшить падение давления на стороне воды или рассола, снижая уровень выбросов CO₂.

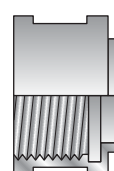
Каждый теплообменник, создаваемый на базе стандартных компонентов и модульной концепции, имеющий симметричные и асимметричные каналы, изготавливается по заказу для удовлетворения конкретных потребностей каждой отдельной установки.



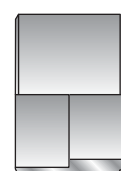
Примеры соединений



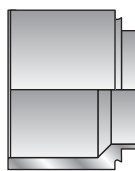
Наружная резьба



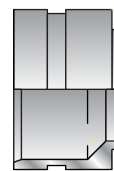
Внутренняя резьба



Пайка



Сварка



Пазовое соединение

Технические характеристики

Стандартные материалы

Внешние панели	Нержавеющая сталь
Соединения	Нержавеющая сталь
Пластины	Нержавеющая сталь
Твердый припой	Медь

Размеры и масса¹

Размер (мм)	$16 + (2.07 * n)$
Масса (кг) ²	$4.82 + (0.35 * n)$

¹ n = количество пластин

² Без соединений

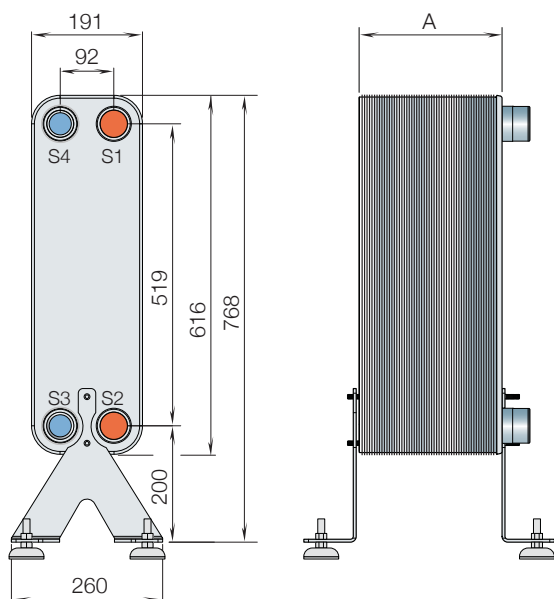
Стандартные данные

Объем на один канал, л	H, L, M: 0.18 CB/CBN AH, AM (S1-S2): 0.20 CB/CBN AH, AM (S3-S4): 0.16
Максимальный размер частиц, мм	1
Макс. расход ¹ , м ³ /ч	51
Направление потока	Параллельно
Мин. кол-во пластин	10
Макс. кол-во пластин	300

¹ Воды при 5 м/с (скорость в месте соединения)

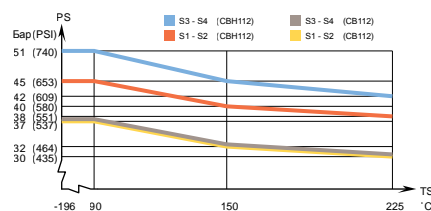
Габаритный чертеж

Размеры в мм

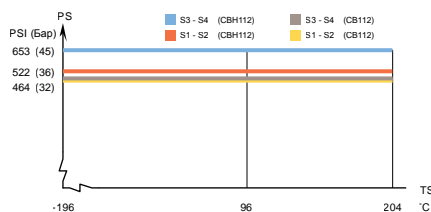


Расчетное давление и температура

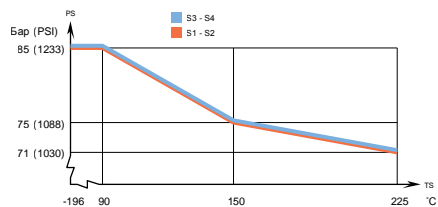
CB112/CBN112 – график давления/температуры, сертификация PED



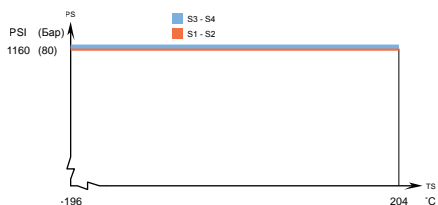
CB112/CBN112 – график давления/температуры, сертификация UL



CBXP112 – график давления/температуры, сертификация PED



CBXP112 – график давления/температуры, сертификация UL



Предназначен для работы в условиях полного вакуума.

Имеются пластинчатые теплообменники Альфа Лаваль с широкой номенклатурой сертификатов для сосудов, работающих под давлением. За более подробной информацией обращайтесь к представителю компании Альфа Лаваль.

ПРИМЕЧАНИЕ: Значения, указанные выше, носят справочный характер. Для получения точных данных используйте чертеж, генерируемый конфигуратором Альфа Лаваль, или обратитесь к местному представителю компании Альфа Лаваль.

CNE00030RU 2016-04

Альфа Лаваль оставляет за собой право изменять технические характеристики без предварительного уведомления.

Как найти Альфа Лаваль:

Постоянно обновляемую информацию о деятельности компании Альфа Лаваль в мире вы найдете на нашем веб-сайте. Приглашаем вас посетить www.alfalaval.com



Alfa Laval CB200 / CBH200

Паяный пластинчатый теплообменник

Паяные пластинчатые теплообменники Alfa Laval CB отличаются эффективностью теплопередачи и занимают мало места.

Применение

- Нагрев и охлаждение в системах ОВиК
- Замораживание
- Охлаждение масла
- Нагрев и охлаждение в промышленности

Преимущества

- Компактное исполнение
- Простота монтажа
- Возможность самоочистки
- Низкая потребность в уходе и обслуживании
- Все изделия испытываются давлением на прочность и плотность
- Без использования уплотнений

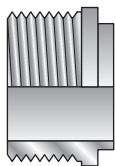
Конструкция

Материал припоя герметизирует и удерживает пластины вместе на точках соприкосновения. Это обеспечивает оптимальную эффективность теплопередачи и сопротивление давлению. Использование передовых технологий проектирования и обширные испытания гарантируют высокие эксплуатационные характеристики и максимально возможный срок службы.

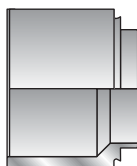
Имеются различные классы давления для различных потребностей.

Каждый теплообменник, создаваемый на базе стандартных компонентов и модульной концепции, изготавливается по заказу для удовлетворения конкретных потребностей каждой отдельной установки.

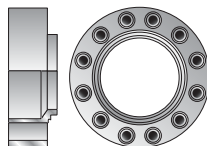
Примеры соединений



Наружная резьба



Сварка



Компактный фланец



Технические характеристики

Стандартные материалы

Внешние панели	Нержавеющая сталь
Соединения	Нержавеющая сталь
Пластины	Нержавеющая сталь
Твердый припой	Медь

Размеры и масса¹

Размер (мм)	$11 + (2.7 * n)$
Масса (кг) ²	$12 + (0.6 * n)$

¹ n = количество пластин

² Без соединений

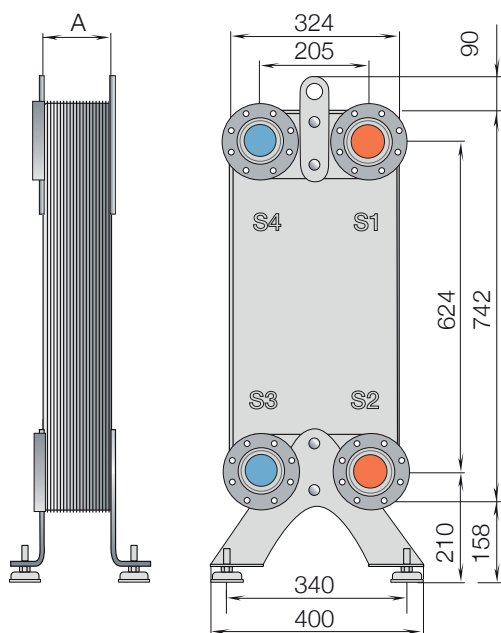
Стандартные данные

Объем на один канал, л	0.51
Максимальный размер частиц, мм	1.8
Макс. расход ¹ , м ³ /ч	128
Направление потока	Параллельно
Мин. кол-во пластин	10
Макс. кол-во пластин	230

¹ Воды при 5 м/с (скорость в месте соединения)

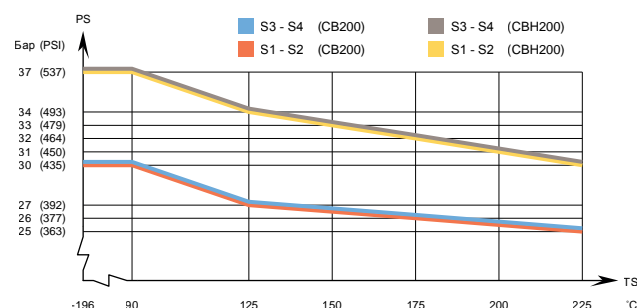
Габаритный чертеж

Размеры в мм



Расчетное давление и температура

CB200/CBH200 – график давления/температуры, сертификация PED



Предназначен для работы в условиях полного вакуума.

Имеются пластинчатые теплообменники Альфа Лаваль с широкой номенклатурой сертификатов для сосудов, работающих под давлением. За более подробной информацией обращайтесь к представителю компании Альфа Лаваль.

ПРИМЕЧАНИЕ: Значения, указанные выше, носят справочный характер. Для получения точных данных используйте чертеж, генерируемый конфигуратором Альфа Лаваль, или обратитесь к местному представителю компании Альфа Лаваль.

Сертификаты морских классификационных обществ

Теплообменник CBMH200 может поставляться с сертификатами морских классификационных обществ (ABS, BV, CCS, ClassNK, DNV, GL, LR, RINA, RMRS).

CHE00031RU 2016-04

Альфа Лаваль оставляет за собой право изменять технические характеристики без предварительного уведомления.

Как найти Альфа Лаваль:

Постоянно обновляемую информацию о деятельности компании Альфа Лаваль в мире вы найдете на нашем веб-сайте. Приглашаем вас посетить www.alfalaval.com



Alfa Laval CB300 / CBH300

Паяный пластинчатый теплообменник

Паяные пластинчатые теплообменники Alfa Laval CB отличаются эффективностью теплопередачи и занимают мало места.

Применение

- Нагрев и охлаждение в системах ОВиК
- Замораживание
- Охлаждение масла
- Нагрев и охлаждение в промышленности

Преимущества

- Компактное исполнение
- Простота монтажа
- Возможность самоочистки
- Низкая потребность в уходе и обслуживании
- Все изделия испытываются давлением на прочность и плотность
- Без использования уплотнений

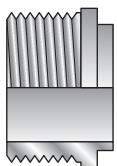
Конструкция

Материал припоя герметизирует и удерживает пластины вместе на точках соприкосновения. Это обеспечивает оптимальную эффективность теплопередачи и сопротивление давлению. Использование передовых технологий проектирования и обширные испытания гарантируют высокие эксплуатационные характеристики и максимально возможный срок службы.

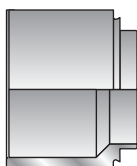
Имеются различные классы давления для различных потребностей.

Каждый теплообменник, создаваемый на базе стандартных компонентов и модульной концепции, изготавливается по заказу для удовлетворения конкретных потребностей каждой отдельной установки.

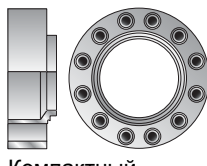
Примеры соединений



Наружная резьба



Сварка



Компактный фланец



Технические характеристики

Стандартные материалы

Внешние панели	Нержавеющая сталь
Соединения	Нержавеющая сталь
Пластины	Нержавеющая сталь
Твердый припой	Медь

Размеры и масса¹

Размер (мм)	11 + (2.62 * n)
Масса (кг) ²	21 + (1.26 * n)

¹ n = количество пластин

² Без соединений

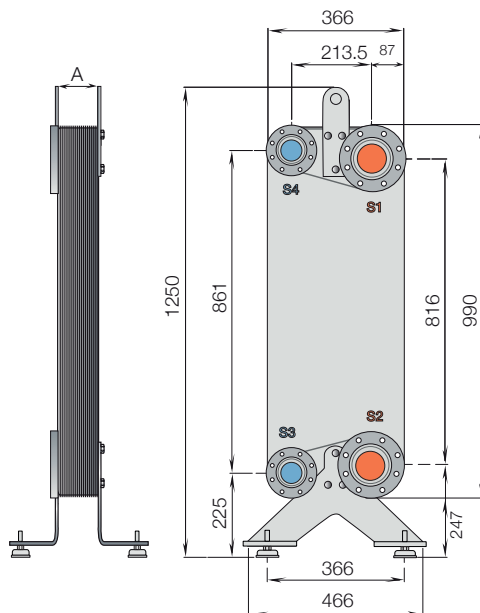
Стандартные данные

Объем на один канал, л	(S1-S2): 0.69 (S3-S4): 0.58
Максимальный размер частиц, мм	1.8
Макс. расход ¹ , м ³ /ч	200
Направление потока	Параллельно
Мин. кол-во пластин	10
Макс. кол-во пластин	250

¹ Воды при 5 м/с (скорость в месте соединения)

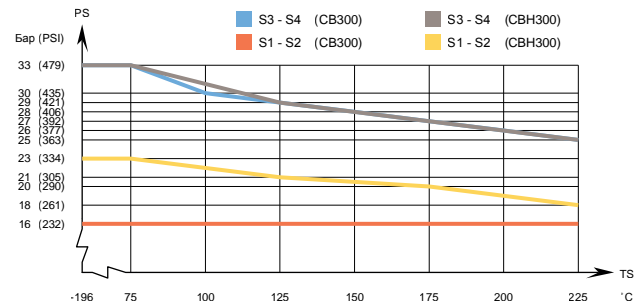
Габаритный чертеж

Размеры в мм

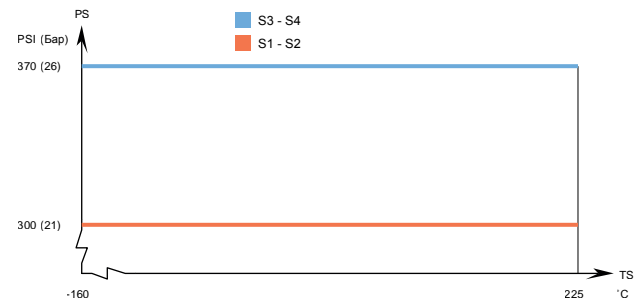


Расчетное давление и температура

CB300/CBN300 – график давления/температуры, сертификация PED



CB300/CBN300 – график давления/температуры, сертификация UL



Предназначен для работы в условиях полного вакуума.

Имеются пластинчатые теплообменники Альфа Лаваль с широкой номенклатурой сертификатов для сосудов, работающих под давлением. За более подробной информацией обращайтесь к представителю компании Альфа Лаваль.

ПРИМЕЧАНИЕ: Значения, указанные выше, носят справочный характер. Для получения точных данных используйте чертеж, генерируемый конфигуратором Альфа Лаваль, или обратитесь к местному представителю компании Альфа Лаваль.

CNE00032RU 2016-04

Альфа Лаваль оставляет за собой право изменять технические характеристики без предварительного уведомления.

Как найти Альфа Лаваль:

Постоянно обновляемую информацию о деятельности компании Альфа Лаваль в мире вы найдете на нашем веб-сайте. Приглашаем вас посетить www.alfalaval.com



Alfa Laval CB400

Паяный пластинчатый теплообменник

Паяные пластинчатые теплообменники Alfa Laval CB отличаются эффективностью теплопередачи и занимают мало места.

Применение

- Нагрев и охлаждение в системах ОВиК
- Замораживание
- Охлаждение масла
- Нагрев и охлаждение в промышленности

Преимущества

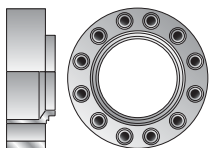
- Компактное исполнение
- Простота монтажа
- Возможность самоочистки
- Низкая потребность в уходе и обслуживании
- Все изделия испытываются давлением на прочность и плотность
- Без использования уплотнений

Конструкция

Материал припоя герметизирует и удерживает пластины вместе на точках соприкосновения. Это обеспечивает оптимальную эффективность теплопередачи и сопротивление давлению. Использование передовых технологий проектирования и обширные испытания гарантируют высокие эксплуатационные характеристики и максимально возможный срок службы.

Каждый теплообменник, создаваемый на базе стандартных компонентов и модульной концепции, изготавливается по заказу для удовлетворения конкретных потребностей каждой отдельной установки.

Примеры соединений



Компактный фланец



Сварка



Хомут



Пайка



Технические характеристики

Стандартные материалы

Внешние панели	Нержавеющая сталь
Соединения	Нержавеющая сталь
Пластины	Нержавеющая сталь
Твердый припой	Медь

Размеры и масса¹

Размер (мм)	14 + (2.56 * n)
Масса (кг) ²	24 + (1.35 * n)

¹ n = количество пластин

² Без соединений

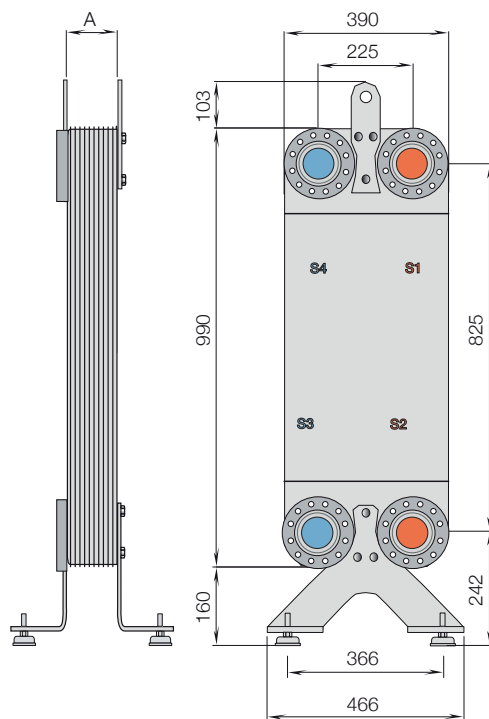
Стандартные данные

Объем на один канал, л	0.74
Максимальный размер частиц, мм	1.8
Макс. расход ¹ , м ³ /ч	200
Направление потока	Параллельно
Мин. кол-во пластин	10
Макс. кол-во пластин	270

¹ Воды при 5 м/с (скорость в месте соединения)

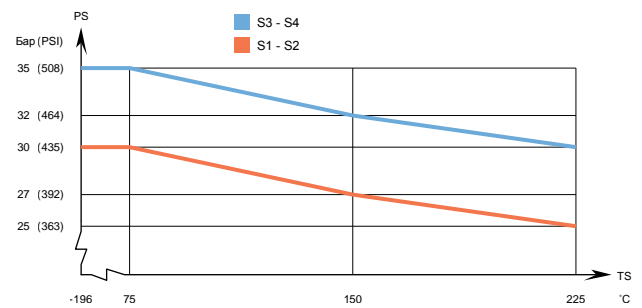
Габаритный чертеж

Размеры в мм

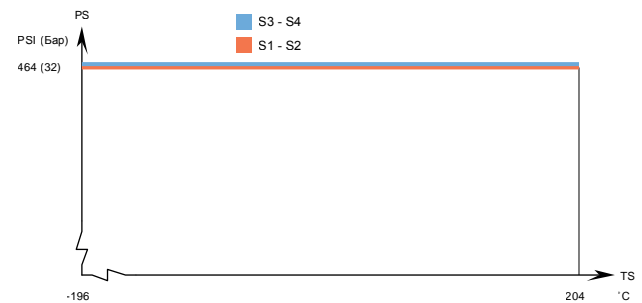


Расчетное давление и температура

CB400 – график давления/температуры, сертификация PED



CB400 – график давления/температуры, сертификация UL



Предназначен для работы в условиях полного вакуума.

Имеются пластинчатые теплообменники Альфа Лаваль с широкой номенклатурой сертификатов для сосудов, работающих под давлением. За более подробной информацией обращайтесь к представителю компании Альфа Лаваль.

ПРИМЕЧАНИЕ: Значения, указанные выше, носят справочный характер. Для получения точных данных используйте чертеж, генерируемый конфигуратором Альфа Лаваль, или обратитесь к местному представителю компании Альфа Лаваль.

Сертификаты морских классификационных обществ

Теплообменник CBM400 может поставляться с сертификатами морских классификационных обществ (ABS, BV, CCS, ClassNK, DNV, GL, LR, RINA, RMRS).

CNE00033RU 2016-04

Альфа Лаваль оставляет за собой право изменять технические характеристики без предварительного уведомления.

Как найти Альфа Лаваль:

Постоянно обновляемую информацию о деятельности компании Альфа Лаваль в мире вы найдете на нашем веб-сайте. Приглашаем вас посетить www.alfalaval.com



Муфты и ответные фланцы

Паяные теплообменники и теплообменники AlfaNova

Альфа Лаваль предлагает широкий ассортимент дополнительных комплектующих для своей продукции. В данной брошюре представлены муфты и ответные фланцы, доступные напрямую со склада.

Компактные ответные фланцы соответствуют нашим компактным фланцам и изготавливаются из различных материалов для разных областей применения.

Муфты имеют различные стандартные размеры и изготавливаются из материалов, позволяющих использовать их в сварных и паяных соединениях.

Муфта DN20 / 3/4 дюйма

Тип	Материал гайки	Материал трубопровода	Размер	L (мм)	D (мм)	d (мм)	Номер изделия (упаковка из 2 шт)	Номер изделия (упаковка из 50 шт)
Сварка а)	Углеродистая сталь	Углеродистая сталь	DN15	23	21.3	17	3456632401	3456632402
Сварка а)	Углеродистая сталь	Нержавеющая сталь	DN15	23	21.3	17	3456632801	-
Пайка а)	Углеродистая сталь	Латунь	Cu18	16	18	15	3456634601	-

Муфта DN25 / 1 дюйм

Тип	Материал гайки	Материал трубопровода	Размер	L (мм)	D (мм)	d (мм)	Номер изделия (упаковка из 2 шт)	Номер изделия (упаковка из 50 шт)
Сварка а)	Углеродистая сталь	Углеродистая сталь	DN20	33	26.9	22	3456632201	3456632202
Сварка а)	Углеродистая сталь	Нержавеющая сталь	DN20	33	26.9	22	3456632301	-
Сварка б)	Углеродистая сталь	Углеродистая сталь	DN25	31	33.7	26.9	3456632701	3456632702
Пайка а)	Углеродистая сталь	Латунь	Cu22	20	25	22.1	3456634501	3456634502
Пайка а)	Углеродистая сталь	Латунь	Cu28 / Cu35	66	32	28	3456644001	-

Муфта DN32 / 1 1/4 дюйма

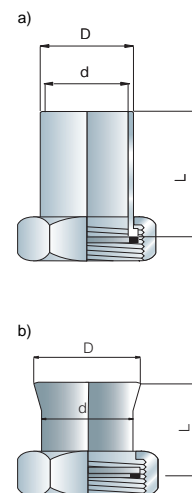
Тип	Материал гайки	Материал трубопровода	Размер	L (мм)	D (мм)	d (мм)	Номер изделия (упаковка из 2 шт)	Номер изделия (упаковка из 50 шт)
Сварка а)	Углеродистая сталь	Углеродистая сталь	DN25	50	33.7	28.5	3456631901	3456631902
Сварка а)	Углеродистая сталь	Нержавеющая сталь	DN25	50	33.7	28.5	3456632001	-
Сварка б)	Углеродистая сталь	Углеродистая сталь	DN32	43	42.4	33.7	3456632601	3456632602
Сварка б)	Углеродистая сталь	Нержавеющая сталь	DN32	43	42.4	33.7	3456632901	-
Пайка а)	Углеродистая сталь	Латунь	Cu28 / Cu35	50	31.9	28	3456632101	3456632102

Муфта DN50 / 2 дюйма

Тип	Материал гайки	Материал трубопровода	Размер	L (мм)	D (мм)	d (мм)	Номер изделия (упаковка из 2 шт)	Номер изделия (упаковка из 30 шт)
Сварка а)	Углеродистая сталь	Углеродистая сталь	DN40	50	48.3	44	3456632501	3456632502
Сварка а)	Углеродистая сталь	Нержавеющая сталь	DN40	50	48.3	44	3456633001	-
Сварка б)	Углеродистая сталь	Углеродистая сталь	DN50	50	60.3	52	3456631601	3456631602
Сварка б)	Углеродистая сталь	Нержавеющая сталь	DN50	50	60.3	52	3456631701	-
Пайка а)	Углеродистая сталь	Латунь	Cu42	44	48	42.1	3456634401	-
Пайка а)	Углеродистая сталь	Латунь	Cu54	50	50.9	44.5	3456631801	-

Муфта DN65 / 2 1/2 дюйма

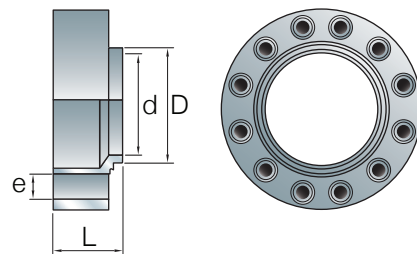
Тип	Материал гайки	Материал трубопровода	Размер	L (мм)	D (мм)	d (мм)	Номер изделия (упаковка из 2 шт)	Номер изделия (упаковка из 30 шт)
Сварка б)	Углеродистая сталь	Углеродистая сталь	DN60	65	76.1	60.3	3456634801	-



В вышеуказанные муфты включены уплотнения.

Компактные ответные фланцы

Тип	Материал гайки	Фланец	L (мм)	D (мм)	d (мм)	e	Номер изделия
DN65	Нержавеющая сталь	Нержавеющая сталь	33,5	76,1	70,3	13,5	3456325101
DN65	Углеродистая сталь	Нержавеющая сталь	33,5	76,1	70,3	13,5	3456325102
DN80	Нержавеющая сталь	Нержавеющая сталь	33,5	88,9	82,5	13,5	3456325103
DN80	Углеродистая сталь	Нержавеющая сталь	33,5	88,9	82,5	13,5	3456325104
DN100	Нержавеющая сталь	Нержавеющая сталь	33,5	114,3	107,1	13,5	3456325105
DN100	Углеродистая сталь	Нержавеющая сталь	33,5	114,3	107,1	13,5	3456325106

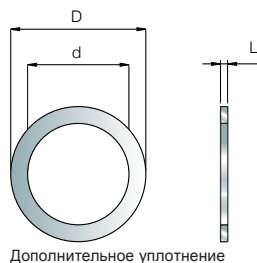


Дополнительные уплотнения

В вышеуказанные муфты включены уплотнения.

Материал: REINZ AFM-34

Размер	Толщина	L (мм)	D (мм)	d (мм)	Номер изделия (упаковка из 2 шт)	Номер изделия (упаковка из 50 шт)
DN15	1.5	1.5	46	24	3456636101	-
DN20	1.5	1.5	30	23	3456636001	3456636002
DN25	1.5	1.5	39	30	3456635901	-
DN40	1.5	1.5	56.5	46	3456639901	3456639902
DN50	1.5	1.5	72	63	3456640001	-
DN65	1.5	1.5	90	70	3456287002	-
DN80	1.5	1.5	106	83	3456287003	-
DN100	1.5	1.5	132	107	3456287004	-



Дополнительное уплотнение

ECF00120RU 1304

Альфа Лаваль оставляет за собой право изменять технические характеристики без предварительного уведомления.

Как найти Альфа Лаваль:

Постоянно обновляемую информацию о деятельности компании Альфа Лаваль в мире вы найдете на нашем веб-сайте. Приглашаем вас посетить www.alfalaval.ru



Опоры

Паяные теплообменники и теплообменники AlfaNova

Альфа Лаваль предлагает широкий ассортимент дополнительных комплектующих для своей продукции. В данной брошюре представлены наборы опор и креплений к полу, доступные напрямую со склада.

Наборы для крепления к полу с регулировкой высоты

Материал: сталь, цвет: черный

СВ30, СВ60, AlfaNova 27

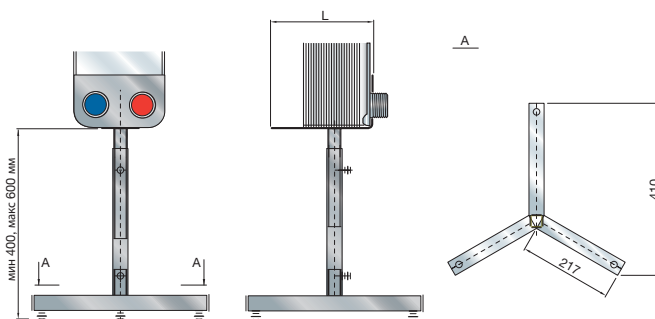
(под соединения на 1¼ дюйма и меньше)

Количество пластин	L	Номер изделия
10-60	45	3456089801
61-100	130	3456089802
101-150	200	3456089803

СВ76, СВ110, СВ112, AlfaNova 76

(под соединения на 2½ дюйма и меньше)

Количество пластин	L	Номер изделия
10-60	190	3456090801
61-90	260	3456090804
91-120	350	3456090802
121-150	350	3456090803



Наборы для крепления к полу

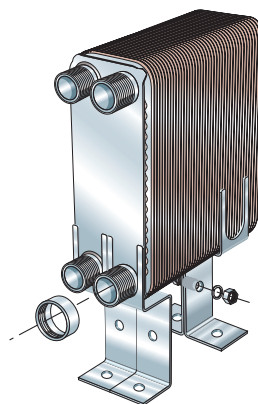
Материал: оцинкованная сталь

СВ30, СВ60, AlfaNova 27 (под соединения на 1 дюйм и меньше)

Количество пластин	L	Номер изделия
Макс. 30 пластин	55	162965401
Макс. 150 пластин	110	162965402

СВ76, СВ110, СВ112, AlfaNova 76

Количество пластин	L	Номер изделия
Макс. 30 пластин	190	162965501
Макс. 150 пластин	190	162965502

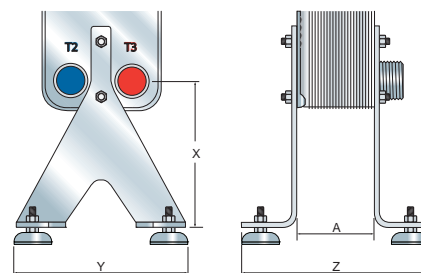


Опоры с жестким креплением

Необходимо использовать шпильки, приваренные к теплообменнику.

Материал: оцинкованная сталь

Модель	X	Y	Z	Номер изделия
СВ76, AlfaNova 76				
СВ110, СВ112, AC112	199	269	A + 180	3456544501
СВ200	178	400	A + 160	Входят в состав теплообменника
СВ300	217 (S2) / 194,5 (S3)	466	A + 260	Входят в состав теплообменника
СВ400, AlfaNova 400	242	466	A + 260	Входят в состав теплообменника



Как найти Альфа Лаваль:

Постоянно обновляемую информацию о деятельности компании Альфа Лаваль в мире вы найдете на нашем веб-сайте. Приглашаем вас посетить www.alfalaval.ru



Теплоизоляция

Паяные пластинчатые теплообменники и теплообменники AlfaNova

Теплоизоляционные кожухи паяных пластинчатых теплообменников и пластинчатых теплообменников, выполненные по технологии диффузионной сварки, легко устанавливаются и снимаются. Теплоизоляция компании Альфа Лаваль обеспечивает защиту персонала от контакта с горячим теплообменником, а климат в рабочей зоне становится сухим и не слишком жарким.

Для малогабаритных теплообменников, до модели СВ100, теплоизоляция доступна только в качестве дополнительного оборудования. Для крупногабаритных теплообменников теплоизоляция изготавливается и собирается на заводе-изготовителе и заказывается как часть теплообменника.

Альфа Лаваль предлагает теплоизоляцию разных типов, отвечающую различным требованиям:

Теплоизоляция типа А

- Синий пластиковый кожух с изоляцией из пенополиуретана, не содержащего фреона
- Толщина: 30 мм
- Теплопроводность: 0,031 Вт/мК
- Макс. температура: 140°C
- Класс пожароопасности: класс F согласно DIN 4102 B3

Теплоизоляция типа В

- Черный полипропилен с пенным наполнителем (без кожуха)
- Толщина: 20 мм
- Теплопроводность: 0,039 Вт/мК
- Макс. температура: 110°C

Теплоизоляция типа W

- Изоляция: минеральная вата толщиной 65 мм со слоем алюминиевой фольги толщиной 0,05 мм на внутренней стороне
- Листовой материал для заполнения каркаса: Alustucco, толщина 1 мм
- Фиксатор: из оцинкованной стали
- Теплопроводность: 0,024 Вт/мК
- Макс. температура: 200°C
- Класс пожароопасности: класс A1 согласно RD 19/12/1997
- Класс 1 согласно BS 476, часть 7
- Класс 1 согласно стандарту безопасности оборудования 4450
- Euroclass D согласно EN 13501-1



Теплоизоляция типа А

Модель	c	d	a	b	L
AC18/CB18/CB20	384	157	270	46	*
CB30/AlfaNova 27	360	182	250	50	*
CB60/AlfaNova 52	588	182	466	50	*
CB110/CB112/AlfaNova 76	670	240	520	92	*
CB100	555	315	378	138	*
CB200	832	370	522	205	*
CB300	1094	470	**	213.5	*
CB400/AlfaNova 400	1055	520	825	225	*

AlfaNova 400

* Размеры, соответствующие всем стандартным размерам.

** Сторона S1, S2 = 816 мм. Сторона S3, S4 = 861 мм.

Теплоизоляция типа В

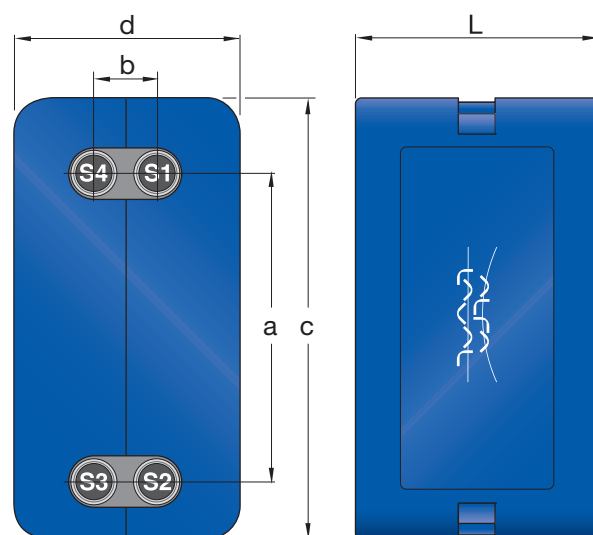
Модель	c	d	a	b	L
CB14/CB16/AlfaNova 14	248	120	172	42	*
CB18/CB20	366	137	272	46	*
CB30/AlfaNova 27	354	156	250	50	*
CB60/AlfaNova 52	570	156	466	50	*

* Размеры, соответствующие всем стандартным размерам продукции.

Теплоизоляция типа W

Модель	c	d	a	b	L
CB400/AlfaNova 400	1055	570	825	255	*

* Размеры, соответствующие всем стандартным размерам продукции.



Как найти Альфа Лаваль:

Постоянно обновляемую информацию о деятельности компании Альфа Лаваль в мире вы найдете на нашем веб-сайте. Приглашаем вас посетить www.alfalaval.ru



Холодоизоляция типа Р

Паяные пластинчатые теплообменники и теплообменники AlfaNova

Альфа Лаваль предлагает широкий ассортимент дополнительных комплектующих для своей продукции. В данной брошюре представлена холодоизоляция типа Р – гибкая низкотемпературная теплоизоляция из мягкого материала, удобная в установке и обеспечивающая возможность подгонки к каждому конкретному теплообменнику.

Описание

Предварительно собранный изолирующий кожух из эластомерного материала с закрытыми порами толщиной 19 мм с внешним защитным слоем из ПВХ толщиной 0,5 мм.

Устойчивая к диффузии теплоизоляция предназначена для паяных пластинчатых теплообменников и пластинчатых теплообменников, выполненных по технологии диффузионной сварки, Альфа Лаваль и пригодна для систем охлаждения и низкотемпературных систем.

Макс. температура: 100°C

Мин. температура: -45°C

Комплект изоляции состоит из трех частей: лицевой, боковой и задней, и к нему прилагается руководство по монтажу.

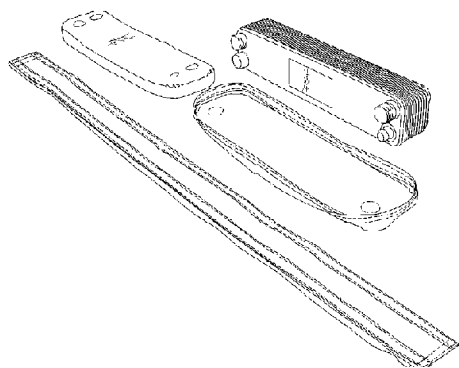
Преимущества

- Простота установки
- Благодаря готовым отверстиям S3 и S4 возможна установка изоляции после подсоединения трубопроводов
- Наличие на складе
- Благодаря подготовленным отверстиям T1 и T2 может использоваться в теплообменниках с 6 соединениями

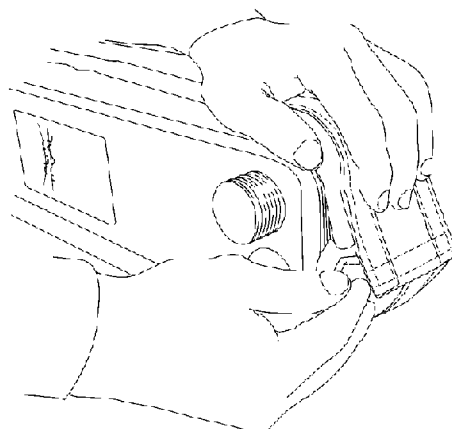


Характеристики	Справочные значения	Ссылка на стандарт
Плотность	• 60 кг/м ³	DIN 53420
Рабочие температуры		
Макс. температура	+100°C	
Мин. температура	-45°C	
Теплопроводность λ		
-40°C	0.028 Вт/(м•К)	DIN 56613
-20°C	0.030 Вт/(м•К)	DIN 56613
0°C	0.033 Вт/(м•К)	DIN 56613
+20°C	0.036 Вт/(м•К)	DIN 56613
+50°C	0.040Вт/(м•К)	DIN 56613
Проницаемость		
Устойчивость к диффузии пара μ	> 7000	DIN 52616
Огнестойкость		
Италия	Класс I	UNI 9174 - UNI 8457
Франция	Класс M1	AFNOR NF P92 501
Швеция	Класс II	NTF 036
Норвегия	Класс II	NTF 036
Финляндия	Класс II	NTF 036
Финляндия	Класс I	NTF002
Швейцария	BKZ	-
Озоностойкость		
	Отличная	UNI 4905
Стабильность размеров		
	Усадка 0,3 – 0,5%	

Полный комплект теплоизоляции типа Р
В комплект входит руководство по монтажу.



Простота установки
Специальные инструменты не требуются.



ERC00094RU 1304

Альфа Лаваль оставляет за собой право изменять технические характеристики без предварительного уведомления.

Как найти Альфа Лаваль:

Постоянно обновляемую информацию о деятельности компании Альфа Лаваль в мире вы найдете на нашем веб-сайте. Приглашаем вас посетить www.alfalaval.ru



Alfa Laval CIP 20 и Alfa Laval CIP 40

Установки безразборной мойки для теплообменников

Образование отложений на теплопередающих поверхностях теплообменников представляет собой проблему, которая достаточно часто встречается почти во всех применениях этого оборудования. Компания Альфа Лаваль поставляет широкий спектр моющих средств для удаления большинства таких отложений, что приводит к восстановлению эффективной работы теплообменников. Использование этих моющих средств вместе с установками компании Альфа Лаваль для безразборной мойки (CIP) зачастую позволяет избежать разборки пластинчатых теплообменников – работы, требующей больших затрат и времени.

Компания Альфа Лаваль поставляет установки CIP в широком диапазоне стандартных размеров и с особыми свойствами, такими как реверсирование потока во взрывоопасном исполнении. Установки CIP компании Альфа Лаваль могут применяться для мойки теплообменников всех типов: кожухотрубных, спиральных и пластинчатых (разборных, в которых применяются уплотняющие прокладки, и неразборных – паяных и сварных).

Концепция

Установки CIP компании Альфа Лаваль отличаются простотой применения:

- Подсоедините установку CIP к теплообменнику.
- Смешайте моющее средство с водой в баке и подогрейте полученный чистящий раствор.
- Обеспечьте циркуляцию чистящего раствора через теплообменник в течение двух часов или более согласно прилагающейся к моющему средству инструкции.
- Слейте отработанный чистящий раствор и промойте теплообменник.
- Отсоедините установку CIP от теплообменника.
- После этой процедуры эффективность работы теплообменника равна 100%.



Alfa CIP 40



Alfa CIP 20

Установки CIP компании Альфа Лаваль являются экономически эффективными, а моющие средства, которые она предлагает, – безвредны для окружающей среды.



Помимо повышения эффективности работы теплообменников всех типов, моющие средства компании Альфа Лаваль увеличивают время их эксплуатации между процедурами очистки, а также общий срок службы этих устройств без повреждения пластин или уплотняющих прокладок.

Особенности и преимущества

- Прямое подсоединение установки CIP к впускному и выпускному патрубкам теплообменника. Это преимущество исключает необходимость разбирать теплообменник, что сводит к минимуму продолжительность простоев и увеличивает срок службы уплотняющих прокладок разборных пластинчатых теплообменников.
- Установка CIP представляет собой оборудование исключительно высокого качества, которое изготавливается в соответствии со стандартом ISO 9001 и имеет маркировку CE.

Технические характеристики

	Alfa Laval CIP 20	Alfa Laval CIP 40/50 Гц
Насос	Центробежный	Центробежный
Макс. расход	2,1 м³/ч	2,4 м³/ч
Высота подачи насоса	8 м	15 м
Мощность двигателя	170 Вт	400 Вт
Напряжение	230 В/1 фаза/50 Гц	230 В/1 фаза/50 Гц
Макс. рабочая температура	60°C	60°C
Объем	20 л	40 л
Масса	8 кг	15 кг
Длина	500 мм	730 мм
Ширина	250 мм	320 мм
Высота	350 мм	530 мм
Количество шлангов	2	2
Длина шланга	2,6 м	2,6 м
Материал шланга	Армированный ПВХ	Армированный ПВХ
Стандарт и размер соединений	ISO 228 ¾ дюйма	ISO 228 ¾ дюйма
Материал смачиваемых деталей насоса	Полипропилен	Полипропилен
Материал уплотнений насоса	Акрилонитрил-бутадиен-каучук	Акрилонитрил-бутадиен-каучук
Материал уплотнений соединений шлангов	Этилен-пропилен-диен-каучук	Этилен-пропилен-диен-каучук
Материал смачиваемых деталей установки	Полиэтилен	Полиэтилен
Класс защиты	IP54	IP54
Eexd (взрывозащищенное исполнение)	Нет	Нет
Артикул	32840005-01	32840000-01

PPS00010RU 1202

Альфа Лаваль оставляет за собой право изменять технические характеристики без предварительного уведомления.

Как найти Альфа Лаваль:

Постоянно обновляемую информацию о деятельности компании Альфа Лаваль в мире вы найдете на нашем веб-сайте. Приглашаем вас посетить www.alfalaval.ru



CIP 200L и CIP 400L компании Альфа Лаваль

Установки для безразборной мойки теплообменников



Образование отложений на теплопередающих поверхностях теплообменников представляет собой проблему, которая достаточно часто встречается почти во всех применениях этого оборудования. Компания Альфа Лаваль поставляет широкий ассортимент мощных средств, предназначенных для удаления большей части этих доставляющих немало хлопот отложений и восстановления рабочих характеристик оборудования до оптимальных уровней. Использование установок Альфа Лаваль для безразборной мойки (CIP) часто позволяет избежать трудоемкой и отнимающей много времени работы, связанной с разбором пластинчатых теплообменников. Установки представлены в широком диапазоне стандартных размеров и опций, включая вариант с возможностью реверсирования потока. Установки CIP компании Альфа Лаваль могут использоваться для безразборной мойки всех типов теплообменников, включая спиральные и кожухотрубные теплообменники, разборные, сварные и паяные пластинчатые теплообменники.

Общая характеристика

Установки CIP Альфа Лаваль отличаются исключительной простотой в эксплуатации

- Подсоедините установку CIP к теплообменнику.
- Смешайте моющее средство с водой в баке и подогрейте полученный чистящий раствор.
- Включите режим циркуляции мощного раствора на несколько часов.
- Слейте отработанный моющий раствор из системы и произведите ее промывку.
- Отсоедините установку CIP от теплообменника.

- В результате указанных операций показатели производительности теплообменника полностью восстанавливаются.

Безразборная мойка с использованием установок CIP Альфа Лаваль является эффективным способом улучшения рабочих характеристик, а используемые моющие средства безвредны для окружающей среды.

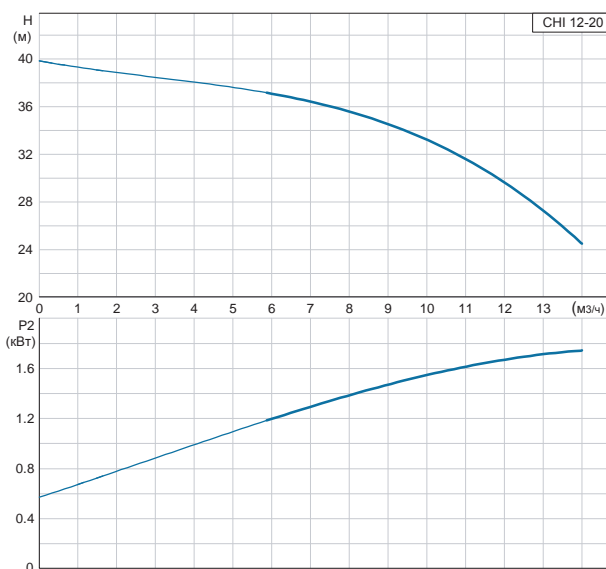
Наряду с повышением рабочих характеристик всех видов теплообменников моющие средства Альфа Лаваль, не вызывающие повреждения пластин или уплотнений, увеличивают продолжительность эксплуатации между циклами очистки, а также продляют общий срок службы теплообменников.

Особенности и преимущества

- Прямое подсоединение к входу и выходу аппарата позволяет исключить необходимость разбора теплообменника, что в свою очередь минимизирует время простоя и увеличивает срок службы уплотнений разборных теплообменников.
- Все детали в функциональном блоке, работающие в контакте с жидкостью, а также насос и клапаны изготавливаются из нержавеющей стали AISI 304 или AISI 316, что обеспечивает максимальный срок их службы.
- Благодаря встроенному электронагревателю обеспечивается быстрая очистка при оптимальных температурах.
- Специальная схема расположения клапанов обеспечивает возможность реверсирования потока. В результате обеспечивается быстрое удаление твердых частиц
- и легкость управления процессом мойки без переподключения соединительных шлангов.

Технические характеристики

	Alfa Laval CIP 200L	Alfa Laval CIP 400L
Циркуляционный насос	Центробежный, из нержавеющей стали	Центробежный, из нержавеющей стали
Макс. производительность насоса при давлении на выходе 3,2 бар	10 м ³ /ч	10 м ³ /ч
Напряжение	380–440 В/3 фазы/50 Гц	380–420 В/3 фазы/50 Гц
	440–480 В/3 фазы /60 Гц	440–480 В/3 фазы /60 Гц
Мощность двигателя насоса (50/60 Гц)	2,3/4,2 кВт	2,3/4,2 кВт
Полная мощность нагревателя	6 или 12 кВт	12 кВт
Макс. рабочая температура	85°C	85°C
Объем	200 л	400 л
Модули	1 насос + 1 бак	1 насос + 2 бака
Масса пустого модуля, насос + бак(и)	55 + 90 кг = 145 кг	55 + 90 + 90 кг = 235 кг
Размеры модуля насоса (В x Ш x Д)	1345 x 475 x 775 мм	1345 x 475 x 775 мм
Размеры каждого модуля бака (В x Ш x Д)	1345 x 475 x 1035 мм	1345 x 475 x 1035 мм
Количество шлангов	4	6
Длина шланга	4 м	4 м
Материал шланга внутри/снаружи	UPE/EPDM	UPE/EPDM
Стандарт соединения	DIN 11851/DN 40	DIN 11851/DN 40
Материал деталей, работающих в контакте с жидкостью	EPDM	EPDM
Уплотняющие прокладки насоса	Этилен-пропилен-диен-каучук	Этилен-пропилен-диен-каучук
Уплотнение насоса	C/SiC	C/SiC
Уплотнения шланговых соединений	Этилен-пропилен-диен-каучук	Этилен-пропилен-диен-каучук
Exhd (взрывозащищенное исполнение)	По заказу	По заказу



Характеристики насоса (50 Гц)

Дополнительные варианты исполнения и комплектации

№ позиции (изделия)	
96994900-03	Сварной патрубок для подсоединения установки безразборной мойки к трубопроводу пластинчатого теплообменника <DN40
96994900-04	Сварной патрубок для подсоединения установки безразборной мойки к трубопроводу пластинчатого теплообменника ≥DN40
96995110-14	Ключ DN40
96995110-16	Переходник DN40/BSP на 11/2"
96995110-17	Отсечной клапан на патрубке пластинчатого теплообменника DN40, поворотный клапан – AISI 304
96995110-18	Манометр 0–10 бар
96995110-19	Термометр 0–200°C
96995110-20	Шланг 96995110-20, DN40, 6 м

PPS00065RU 1304

Альфа Лаваль оставляет за собой право изменять технические характеристики без предварительного уведомления.

Как найти Альфа Лаваль:

Постоянно обновляемую информацию о деятельности компании Альфа Лаваль в мире вы найдете на нашем веб-сайте. Приглашаем вас посетить www.alfalaval.ru



CIP 800L компании Альфа Лаваль

Установка безразборной мойки из нержавеющей стали для теплообменников



Одной из часто возникающих проблем практически во всех областях применения теплообменников является образование отложений на поверхностях теплопередачи. Альфа Лаваль предлагает своим заказчикам широкий ассортимент моющих средств, обеспечивающих удаление большинства доставляющих неприятности загрязнений и восстановление оптимальной производительности оборудования. Использование установок безразборной мойки Альфа Лаваль — Alfa Laval CIP — позволяет избежать отнимающих много времени работ по разборке пластинчатых теплообменников. Эти установки доступны в широком ассортименте стандартных размеров с возможностью реверсирования потока и пригодны для всех типов теплообменников, включая спиральные, кожухотрубные и разборные, сварные и паяные пластинчатые.

Описание рабочей процедуры

Установка безразборной мойки Альфа Лаваль отличается простотой применения:

- Подсоедините установку безразборной мойки к теплообменнику.
- Смешайте моющее средство с водой в баке и нагрейте воду.
- Обеспечьте циркуляцию чистящего раствора через теплообменник в течение примерно двух часов.
- Слейте отработанный моющий раствор и промойте теплообменник.
- Отсоедините установку безразборной мойки от теплообменника.
- После этого теплообменник снова будет иметь максимальную производительность.

Установки безразборной мойки Альфа Лаваль экономически эффективны, а используемые в них моющие средства безвредны для окружающей среды.

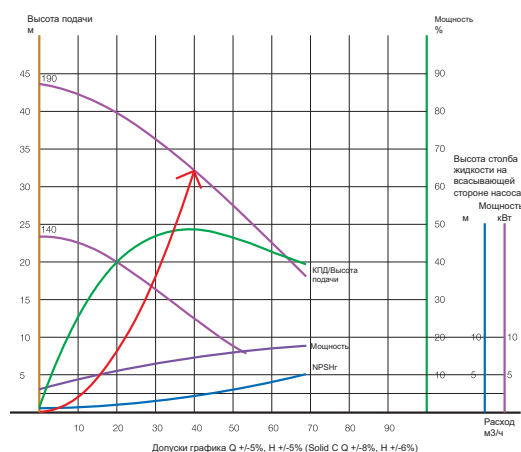
Моющие средства Альфа Лаваль не только повышают эффективность работы теплообменников всех типов, но и увеличивают время их эксплуатации между процедурами очистки, а также способствуют продлению общего срока службы без повреждения пластин или уплотнений.

Особенности и преимущества

- Прямое подсоединение установки безразборной мойки к впускному и выпускному патрубкам теплообменника исключает необходимость его разборки, что сводит к минимуму продолжительность простоев и увеличивает срок службы уплотнений.
- Смачиваемые детали в рабочей части, а также насос и клапаны изготовлены из нержавеющей стали AISI 316, что обеспечивает максимальный срок службы.
- Встроенные электрические нагреватели обеспечивают высокую скорость очистки при оптимальной температуре.
- Схема расположения клапанов позволяет изменять направление потока. Это дает возможность быстро удалять из теплообменника твердые частицы, не меняя схему соединения подводящих и отводящих шлангов.

Технические характеристики

Alfa Laval CIP 800	
Циркуляционный насос	Центробежный, в санитарном исполнении
Производительность насоса при напоре 3,2 бар	40 м ³ /ч
Параметры питания	380–420 В/3 фазы/50 Гц 440–480 В/3 фазы /60 Гц
Мощность двигателя насоса (50/60 Гц)	7,5/8,6 кВт
Полная мощность нагревателя	12 или 24 кВт
Время нагрева раствора в баке, приibl.	12 кВт/4 ч или 24 кВт/2 ч
Макс. рабочая температура	85°C
Объем	800 л
Масса пустого модуля	300 кг
Размеры модуля (В x Ш x Д)	1735 x 2160 x 1260 мм
Количество шлангов	2
Длина шланга	4 м
Материал шланга внутри/снаружи	Ненасыщенный полиэфир/Этилен-пропилен-диен-каучук
Стандарт соединения	DIN 11851/DN 65
Материал смачиваемых деталей	Нержавеющая сталь AISI 304/316
Уплотнительные прокладки насоса	Этилен-пропилен-диен-каучук
Уплотнение насоса	C/SiC
Уплотнения соединений шлангов	Этилен-пропилен-диен-каучук
Exhd (взрывозащищенное исполнение)	По заказу



Характеристики насоса (50 Гц)

Дополнительное оборудование по желанию заказчика

Поз.

- 96994900-05 Сварной патрубок для подсоединения установки безразборной мойки к трубопроводу пластинчатого теплообменника >=DN65
- 96995310-14 Ключ DN 65, муфта DIN
- 96995310-16 Переходник DN 65/BSP на 2 1/2 дюйма
- 96995310-17 Отсечной клапан на патрубке пластинчатого теплообменника DN65, поворотный клапан – AISI 304
- 96995310-18 Манометр 0-10 бар
- 96995310-19 Термометр 0-200°C
- 96995310-20 Шланг DN65, 6 м

PPS 00066RU 1304

Альфа Лаваль оставляет за собой право изменять технические характеристики без предварительного уведомления.

Как найти Альфа Лаваль:

Постоянно обновляемую информацию о деятельности компании Альфа Лаваль в мире вы найдете на нашем веб-сайте. Приглашаем вас посетить www.alfalaval.ru



CIP 1800L и CIP 2800L компании Альфа Лаваль

Установки безразборной мойки из нержавеющей стали для теплообменников



Одной из часто возникающих проблем практически во всех областях применения теплообменников является образование отложений на поверхностях теплопередачи. Альфа Лаваль предлагает своим заказчикам широкий ассортимент мощных средств, обеспечивающих удаление большинства доставляющих неприятности загрязнений и восстановление оптимальной производительности оборудования. Использование установок безразборной мойки Альфа Лаваль — Alfa Laval CIP — позволяет избежать отнимающих много времени работ по разборке пластинчатых теплообменников. Эти установки доступны в широком ассортименте стандартных размеров с возможностью реверсирования потока и пригодны для всех типов теплообменников, включая спиральные, кожухотрубные и разборные, сварные и паяные пластинчатые.

Описание рабочей процедуры

Установка безразборной мойки Альфа Лаваль отличается простотой применения:

- Подсоедините установку безразборной мойки к теплообменнику.
- Смешайте моющее средство с водой в баке и нагрейте воду.
- Обеспечьте циркуляцию чистящего раствора через теплообменник в течение примерно двух часов.
- Слейте отработанный моющий раствор и промойте теплообменник.
- Отсоедините установку безразборной мойки от теплообменника.
- После этого теплообменник снова будет иметь максимальную производительность.

Установки безразборной мойки Альфа Лаваль экономически эффективны, а используемые в них моющие средства безвредны для окружающей среды.

Мощные средства Альфа Лаваль не только повышают эффективность работы теплообменников всех типов, но и увеличивают время их эксплуатации между процедурами очистки, а также способствуют продлению общего срока службы без повреждения пластин или уплотнений.

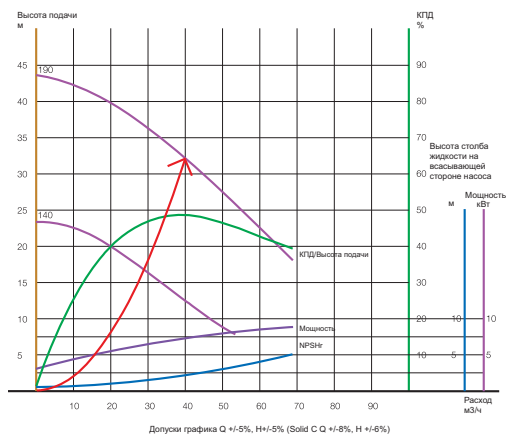
Особенности и преимущества

- Прямое подсоединение установки безразборной мойки к впускному и выпускному патрубкам теплообменника исключает необходимость его разборки, что сводит к минимуму продолжительность простоев и увеличивает срок службы уплотнений.
- Смачиваемые детали в рабочей части, а также насос и клапаны изготовлены из нержавеющей стали AISI 304 или AISI 316, что обеспечивает максимальный срок службы.
- Встроенные электрические нагреватели обеспечивают высокую скорость очистки при оптимальной температуре.
- Схема расположения клапанов позволяет изменять направление потока. Это дает возможность быстро удалять из теплообменника твердые частицы, не меняя схему соединения подводящих и отводящих шлангов.

Технические характеристики

	Alfa Laval CIP 1800L	Alfa Laval CIP 2800L
Циркуляционный насос	Центробежный, в санитарном исполнении	Центробежный, в санитарном исполнении
Параметры питания	380–420 В/3 фазы /50 Гц	380–420 В/3 фазы /50 Гц
	440–480 В/3 фазы /60 Гц	440–480 В/3 фазы /60 Гц
Мощность двигателя насоса (50/60 Гц)	7,5/8,6 кВт	7,5/8,6 кВт
Полная мощность нагревателя	24 или 48 кВт	48 кВт
Время нагрева раствора в баке, приibl.	24 кВт/4 ч или 48 кВт /2 ч	48 кВт/3,5 ч
Объем	85°C	85°C
Модули	1800 л	2800 л
Модули	1 насос/бак+ 1 бак	1 насос/бак + 2 бака
Масса пустого модуля, насос + бак(и)	300 + 150 кг = 450 кг	300 + 150 + 150 кг = 600 кг
Размеры модуля насоса, включая бак (В x Ш x Д)	1735 x 2160 x 1260 мм	1735 x 2160 x 1260 мм
Размеры каждого дополнительного модуля бака (В x Ш x Д)	1483 x 960 x 960 мм	1483 x 960 x 960 мм
Количество шлангов	4	6
Длина шланга	4 м	4 м
Материал шланга внутри/снаружи	Ненасыщенный полиэфир/Этилен-пропилен-диен-каучук	Ненасыщенный полиэфир/Этилен-пропилен-диен-каучук
Стандарт соединения	DIN 11851/DN 65	DIN 11851/DN 65
Материал смачиваемых деталей	Нержавеющая сталь AISI 304/316	Нержавеющая сталь AISI 304/316
Уплотнительные прокладки насоса	Этилен-пропилен-диен-каучук	Этилен-пропилен-диен-каучук
Уплотнение насоса	C/SiC	C/SiC
Уплотнение соединений шлангов	Этилен-пропилен-диен-каучук	Этилен-пропилен-диен-каучук
Еехd (взрывозащищенное исполнение)	По заказу	По заказу

* Расход и высота подачи указаны в характеристиках насоса.



Дополнительное оборудование по желанию заказчика

- Поз.
96994900-05 Сварной патрубок для подсоединения установки безразборной мойки к трубопроводу пластинчатого теплообменника >=DN65
- 96995310-14 Ключ DN 65, муфта DIN
- 96995310-16 Переходник DN 65/BSP на 2 1/2 дюйма
- 96995310-17 Отсечной клапан на патрубке пластинчатого теплообменника DN65, поворотный клапан – AISI 304
- 96995310-18 Манометр 0-10 бар
- 96995310-19 Термометр 0-200°C
- 96995310-20 Шланг DN65, 6 м

Характеристики насоса (50 Гц)

PPS00064RU 1304

Альфа Лаваль оставляет за собой право изменять технические характеристики без предварительного уведомления.

Как найти Альфа Лаваль:

Постоянно обновляемую информацию о деятельности компании Альфа Лаваль в мире вы найдете на нашем веб-сайте. Приглашаем вас посетить www.alfalaval.ru

Глава 8

1. Общие сведения о компании Альфа Лаваль
2. Решения для тепло- и холодоснабжения от Альфа Лаваль
3. Применение теплообменного оборудования
4. Теория теплообмена
5. Ассортимент продукции
6. Разборные пластинчатые теплообменники
7. Меднопаяные пластинчатые теплообменники
8. **Пластинчатые теплообменники AlfaNova, выполненные по технологии активной диффузионной сварки**
9. Воздушные теплообменники
10. Модульные тепловые пункты и пункты для холодоснабжения
11. Модульные пункты для горячего водоснабжения
12. Кожухотрубные теплообменники
13. Цельносварные теплообменники
14. Фильтры

Пластинчатые теплообменники AlfaNova, выполненные по технологии активной диффузионной сварки

Наша технология активной диффузионной сварки позволила создать первый в мире пластинчатый теплообменник, на 100 % состоящий из нержавеющей стали и получивший название AlfaNova.

По сравнению с традиционными меднопаяными пластинчатыми теплообменниками изделия серии AlfaNova способны выдерживать чрезвычайно высокие температуры и обладают отличной сопротивляемостью к усталостным нагрузкам, возникающим под воздействием давления.

Секрет заключается в применении уникальной технологии сплавления AlfaFusion™, запатентованной компанией Альфа Лаваль. В результате появился первый в мире пластинчатый теплообменник, изготовленный методом активной диффузионной сварки, который ошеломил специалистов в данной области.

AlfaNova представляет собой новый класс пластинчатых теплообменников, изготавливаемых только компанией Альфа Лаваль по нашей фирменной технологии.





Серия AlfaNova выводит технологию теплообмена на исключительно высокий уровень

Полностью
из нержавеющей
стали



Теплообменник серии AlfaNova состоит из гофрированных пластин, внешних панелей и соединительных патрубков. Все компоненты изготавливаются из нержавеющей стали марки 316 и соединяются между собой методом активной диффузионной сварки по новой технологии AlfaFusion™, запатентованной компанией Альфа Лаваль.

Благодаря очень высокой механической прочности конструкции теплообменник AlfaNova, выполненный с использованием технологии AlfaFusion, отнесен к новому классу устройств этого назначения.

Кроме того, он гигиеничен, устойчив к коррозии и полностью пригоден к вторичной переработке.

Исключительная надежность

Годы исследований и испытаний подтвердили очень высокую механическую прочность и исключительную надежность пластинчатых теплообменников AlfaNova.

Благодаря применению технологии AlfaFusion™ удалось создать пластинчатый теплообменник, способный выдерживать гораздо более высокие температуры, чем обычные паяные устройства этого типа. Теплообменники AlfaNova целиком выполнены из нержавеющей стали и поэтому могут работать при температурах до 550 °С.

Коррозионная стойкость

Вся конструкция теплообменника AlfaNova изготовлена из нержавеющей

стали, поэтому, помимо других достоинств, она обладает очень высокой стойкостью к коррозии.

Исходя из вышесказанного, теплообменник AlfaNova является своего рода прорывом для изготовителей холодильных систем, в которых используются такие природные хладагенты, как аммиак.

Этот теплообменник также представляет собой идеальный выбор для применения в централизованном теплоснабжении с коррозионно-активной природной водой и в установках, работающих с агрессивными жидкостями.

Максимум гигиены

В настоящее время во многих странах становятся все более жесткими законодательные требования к гигиеничности используемых конструкций.

Наибольшее внимание уделяется таким высокогигиеничным областям применения, как установки для охлаждения чистой питьевой воды, системы нагрева водопроводной воды и многое другое.

Выполненный полностью из нержавеющей стали теплообменник AlfaNova имеет гигиеничные каналы теплообмена и обладает высокой механической прочностью. Это теплообменный аппарат будущего, не имеющий себе равных среди существующих на сегодняшний день.

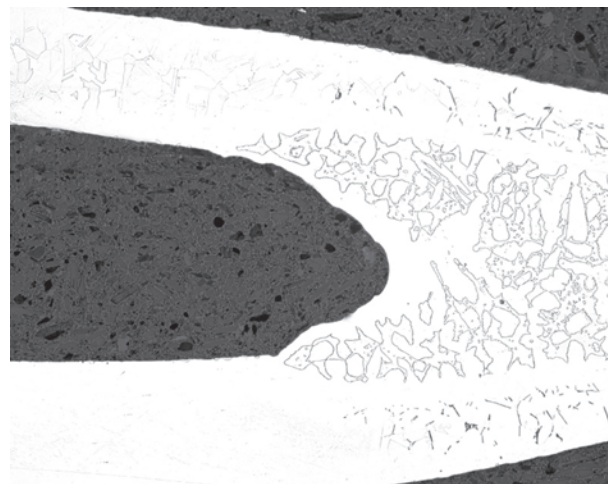
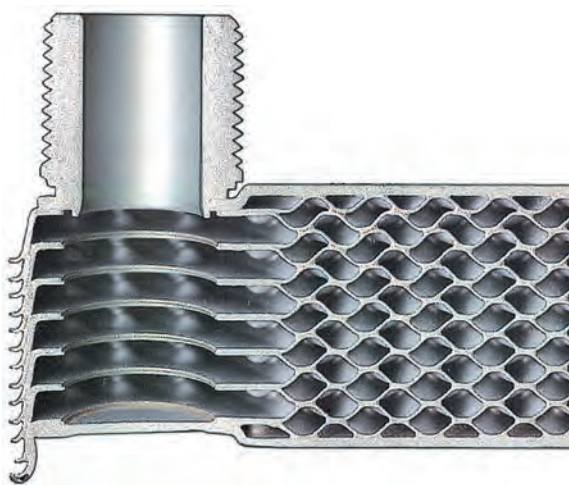


Сочетание трех разных технологий...

AlfaFusion™

Запатентованная компанией Альфа Лаваль технология AlfaFusion™ представляет собой исключительно эффективный производственный процесс с использованием одного конструкционного материала, применение которого позволяет изготовить путем сплавления пластинчатый теплообменник полностью из нержавеющей стали.

Материал данной зоны также представляет собой нержавеющую сталь и обладает коррозионной стойкостью и долговечностью, аналогичными материалу соединяемых пластин. Соединение происходит успешно благодаря точному контролю температуры, который позволяет добиться нужной глубины плавления и избежать сквозного проплавления пластин.



Применяемый метод сплавления по своей природе ближе к сварке, чем к пайке. Он основан на новой, поистине революционной технологии Альфа Лаваль под названием AlfaFusion™, позволяющей соединять между собой компоненты из нержавеющей стали без использования вспомогательного материала. Два компонента из нержавеющей стали плавятся в точках контакта между гофрированными пластинами, в результате чего образуется зона сплавления.

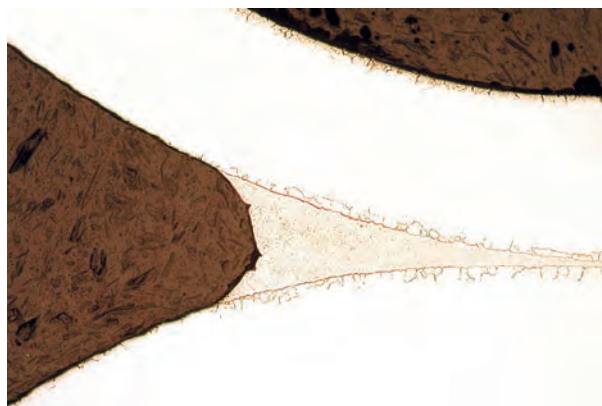
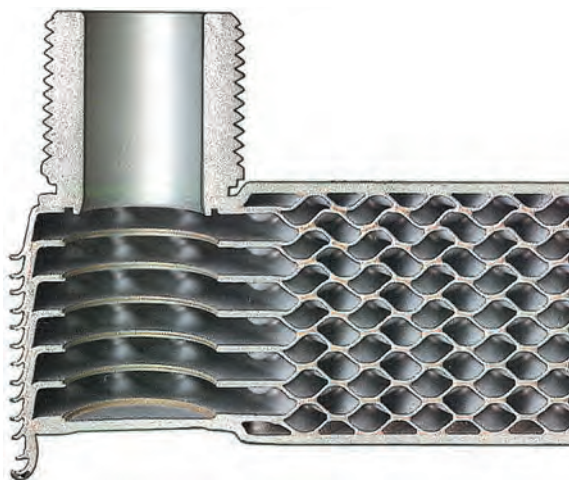
Характеристики зоны сплавления при использовании технологии AlfaFusion™ таковы, что получается однородный по составу материал пластинчатый теплообменник с высоким уровнем коррозионной стойкости и более высокой усталостной прочностью к механическим и термическим воздействиям, чем при применении других технологий.



Традиционная пайка медью

Представляющая собой производственный процесс с использованием двух конструкционных материалов пайка медью является одним из эффективных и рентабельных способов изготовления пластинчатых теплообменников.

Место соединения нержавеющей стали и меди обладает хорошей пластичностью.



При пайке медью последняя используется в качестве заполнителя (припоя) для соединения между собой пластин из нержавеющей стали в паяльной печи. Тонкий слой меди плавится в точках контакта между гофрированными пластинами при высокой температуре. Поскольку медь обладает хорошим капиллярным эффектом, т. е. способностью смачивать пластину и заполнять щели, припой скапливается в местах контакта пластин, тем самым герметизируя и упрочняя образуемый ими пакет.

Несмотря на то, что пайка медным припоем вызывает адгезию (слипание, обусловленное межмолекулярным взаимодействием) между медью и нержавеющей сталью, никакой реакции на границе этих металлов не происходит.

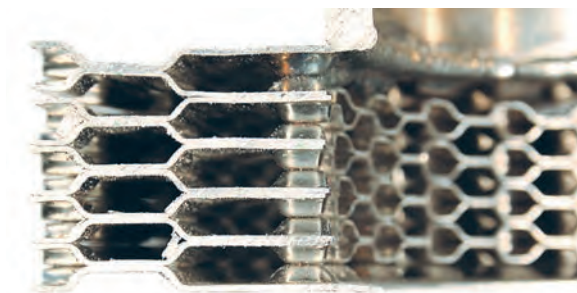
Хотя пайка медью и позволяет изготовить высококачественный пластинчатый теплообменник, процесс пайки необходимо тщательно контролировать, так как в противном случае медь может проникнуть в нержавеющую сталь.

В результате произойдет охрупчивание металла жидким расплавом – известное в металлургии явление, ведущее к снижению прочности изготавливаемого теплообменника.

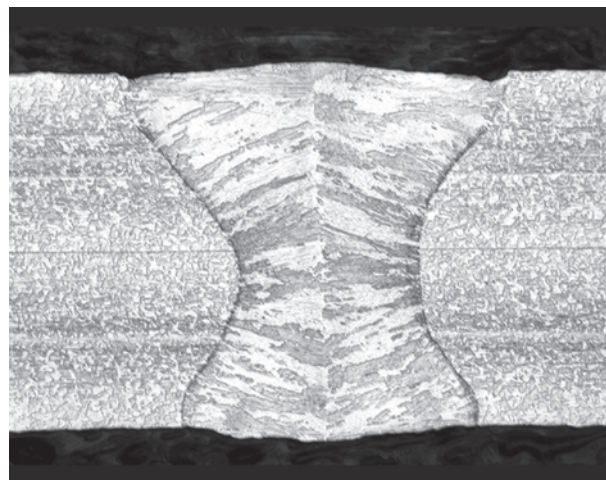


Лазерная сварка

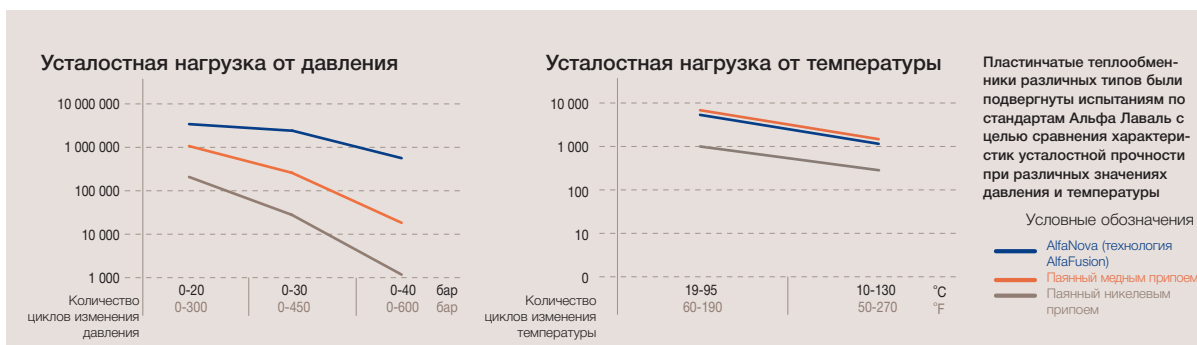
Лазерная сварка – один из эффективных способов соединения пластин из нержавеющей стали между собой при изготовлении пластинчатых теплообменников.



В этом процессе гофрированные пластины из нержавеющей стали располагаются одна напротив другой и для расплавления материала в точках контакта используется лазер. По мере затвердевания стали на поверхностях пластин происходит диффузия металла. Поскольку во время затвердевания сталь приобретает другую ориентацию микроструктуры, получающиеся в результате сварные швы могут внешне отличаться от остального материала. Тем не менее они обладают такими же пластичностью и устойчивостью к коррозии, что и остальной материал пластин.



Полностью сварной теплообменник имеет хорошую механическую прочность и способен легко выдерживать высокую температуру, высокое давление и воздействие агрессивных сред. Один из его недостатков состоит в том, что иногда необходимо адаптировать конструкцию изделия к ограничениям, накладываемым данной технологией сварки. Кроме того, это довольно дорогой способ. Процесс должен проводиться в химически инертной среде, иначе будет происходить реакция с содержащимся в воздухе кислородом, ухудшающая качество сварных швов. Оборудование, требуемое для осуществления такой сварки, также достаточно дорогостоящее.





Области применения

Горячее водоснабжение

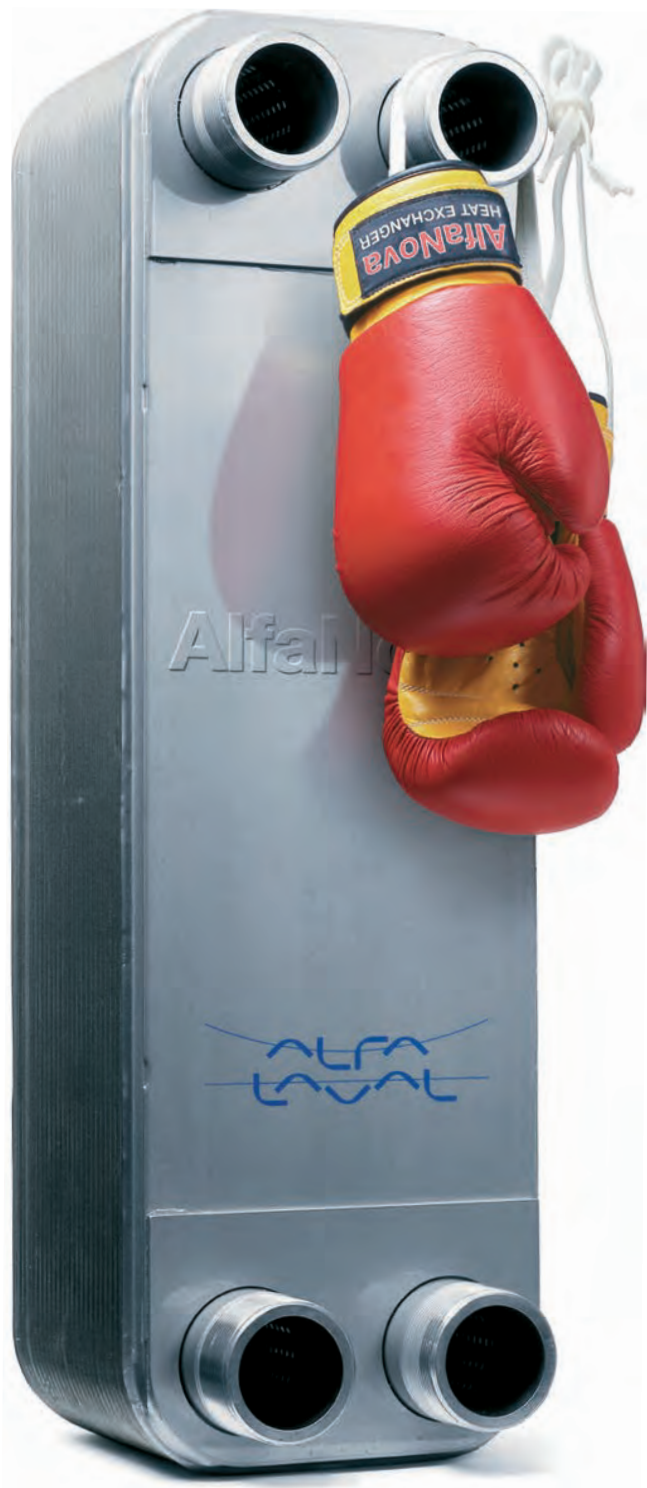
Теплообменники AlfaNova, без содержания меди, являются идеальным решением для работающих в условиях постоянно ужесточающихся санитарно-гигиенических нормативов организаций, занимающихся созданием систем горячего водоснабжения.

Централизованное теплоснабжение

Полностью стальные, изготавливаемые методом активной диффузионной сварки теплообменники AlfaNova легко выдерживают высокие температуры и давления, характерные для сетей централизованного теплоснабжения.

Полностью из нержавеющей стали

Благодаря высокой коррозионной стойкости теплообменники AlfaNova являются своего рода прорывом для изготовителей индивидуальных тепловых пунктов, работающих в тепловых сетях с коррозионно-активной природной водой.





Технические характеристики

Характеристики и размеры пластинчатых теплообменников, выполненных по технологии активной диффузионной сварки

	AlfaNova 14	AlfaNova 27	AlfaNova 52	AlfaNova 76	AlfaNova 400
Тип канала	H	H, L	H, L	H, A, E, L	H, L
Макс./мин. расчетная температура, °C	160/-175	160/-175	160/-175	160/-175	160/-175
Макс. расчетное давление S3-S4/S1-S2 (бар) *)	21/21	27/22	27/22	27/22	17/17
Объем/канал (л)	0,02	0,05	0,095	0,251/0,25	0,74
Макс. расход (м³/ч) **)	4,6	14	14	37	200
Высота, а (мм)	207	310	526	618	990
Ширина, b (мм)	77	111	111	191	390
Расстояние между соединительными патрубками по вертикали, с (мм)	172	250	466	519	825
Расстояние между соединительными патрубками по горизонтали, d (мм)	42	50	50	90	225
Длина пакета пластин, А (мм)	(n x 2,48) + 8	(n x 2,42) + 11	(n x 2,48) + 11	(n x 2,85) + 11***	(n x 2,65) + 14
Масса сухого теплообменника (кг)	(n x 0,07) + 0,4	(n x 0,13) + 1	(n x 0,22) + 1,9	(n x 0,49) + 8	(n x 1,4) + 22
Стандартная наружная резьба (дюймов)	¾"	1 ¼"/1"	1 ¼"/1"	2"	4"
Материал пластин	Нержавеющая сталь	Нержавеющая сталь	Нержавеющая сталь	Нержавеющая сталь	Нержавеющая сталь
Материал патрубков	Нержавеющая сталь	Нержавеющая сталь	Нержавеющая сталь	Нержавеющая сталь	Нержавеющая сталь
Материал для сплавления	Нержавеющая сталь	Нержавеющая сталь	Нержавеющая сталь	Нержавеющая сталь	Нержавеющая сталь
Макс. количество пластин	50	100	150	150	270
Мощность для отопления (кВт) ²⁾	90	400	500	1200	3300
Мощность для ГВС (кВт) ²⁾	60	180	380	700	2700

*) Согласно Директиве ЕС по оборудованию, работающему под давлением (PED) **) При скорости воды в патрубке 5 м/с ***) Для каналов типа H n – количество пластин

1) Канал E (0,18/0,18), канал A (0,18/0,25)

2) Зависит от действующего температурного графика. Указаны значения для типовых районных теплоцентралей

3) Действительно для H-пластины



Модельный ряд пластинчатых теплообменников AlfaNova

AlfaNova 14	AlfaNova 27	AlfaNova 52	AlfaNova 76
Стр. 8:9	Стр. 8:11	Стр. 8:13	Стр. 8:15
			
AlfaNova 400			
Стр. 8:17			
			



Alfa Laval AlfaNova 14

Пластинчатый теплообменник, изготовленный методом диффузионной сварки

Пластинчатые теплообменники Alfa Laval AlfaNova изготавливаются методом диффузионной сварки полностью из нержавеющей стали. Они подходят для условий применения с высокими требованиями к чистоте, с использованием агрессивных сред, таких как аммиак, и при недопустимости загрязнения медью и никелем.

Теплообменники AlfaNova обеспечивают эффективную передачу тепла при небольшой занимаемой площади, имеют высокую усталостную прочность в условиях сверхвысокого давления и работают в диапазоне высоких температур — до 550 °С.

Область применения

Подходят для широкого спектра областей применения, таких как:

- Нагрев и охлаждение в системах ОВиК
- Замораживание
- Охлаждение масла
- Нагрев и охлаждение в промышленности
- Нагрев и охлаждение в технологических процессах

Преимущества

- Компактное исполнение
- Простота монтажа
- Возможность самоочистки
- Низкая потребность в уходе и обслуживании
- Все изделия испытываются давлением на прочность и плотность
- Без использования уплотнений
- Без меди

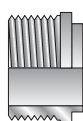
Конструкция

Присадочный материал AlfaFusion герметизирует и удерживает пластины вместе в местах контакта. Это обеспечивает оптимальную эффективность теплопередачи и стойкость к давлению. Использование передовых технологий проектирования и обширные испытания гарантируют высокие эксплуатационные характеристики и максимально возможный срок службы.

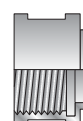
Каждый теплообменник, создаваемый на базе стандартных компонентов и модульной концепции, изготавливается по заказу для удовлетворения конкретных потребностей каждой отдельной установки.



Примеры соединений



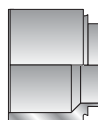
Наружная резьба



Внутренняя резьба



Пайка



Сварка

Технические характеристики

Стандартные материалы

Внешние панели	Нержавеющая сталь
Соединения	Нержавеющая сталь
Пластины	Нержавеющая сталь
Припой AlfaFusion	Нержавеющая сталь

Размеры и масса¹

Размер (мм)	$8 + (2.48 * n)$
Масса (кг) ²	$0.4 + (0.07 * n)$

¹ n = количество пластин

² Без соединений

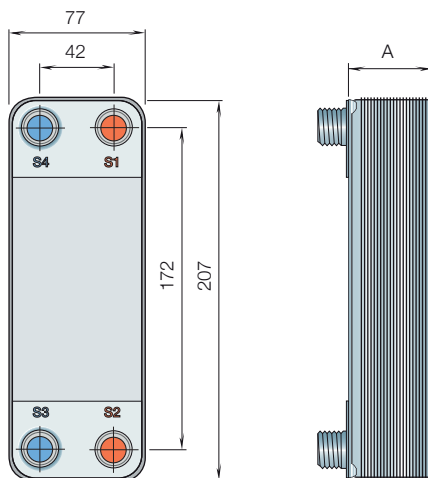
Стандартные данные

Объем на один канал, л	0.02
Максимальный размер частиц, мм	1.2
Макс. расход ¹ , м ³ /ч	4.6
Направления потока	Параллельно
Мин. кол-во пластин	4
Макс. кол-во пластин	50

¹ Воды при 5 м/с (скорость в месте соединения)

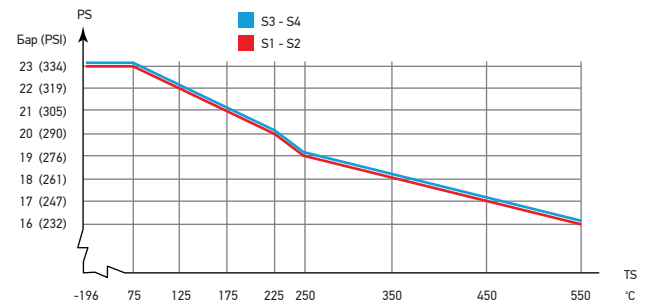
Габаритный чертеж

Размеры в мм

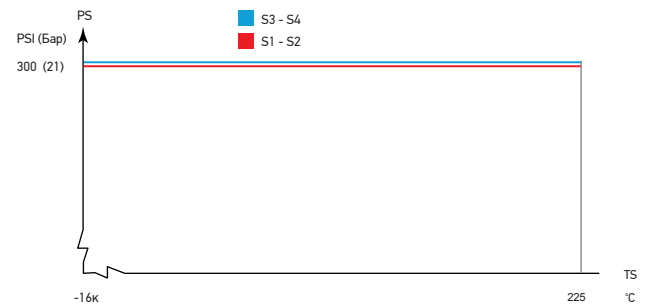


Расчетное давление и температура

AlfaNova 14 - график давления/температуры, сертификация PED



AlfaNova 14 - график давления/температуры, сертификация UL



Предназначен для работы в условиях полного вакуума.

Имеются пластинчатые теплообменники Альфа Лаваль с широкой номенклатурой сертификатов для сосудов, работающих под давлением. За более подробной информацией обращайтесь к представителю компании Альфа Лаваль.

ПРИМЕЧАНИЕ: Значения, указанные выше, носят справочный характер. Для получения точных данных используйте чертеж, генерируемый конфигуратором Альфа Лаваль, или обратитесь к местному представителю компании Альфа Лаваль.

CHE00045RU 2016-04

Альфа Лаваль оставляет за собой право изменять технические характеристики без предварительного уведомления.

Как найти Альфа Лаваль:

Постоянно обновляемую информацию о деятельности компании Альфа Лаваль в мире вы найдете на нашем веб-сайте. Приглашаем вас посетить www.alfalaval.com



Alfa Laval AlfaNova 27 / HP 27 / XP27

Пластинчатый теплообменник, изготовленный методом диффузионной сварки

Пластинчатые теплообменники Alfa Laval AlfaNova изготавливаются методом диффузионной сварки полностью из нержавеющей стали. Они подходят для условий применения с высокими требованиями к чистоте, с использованием агрессивных сред, таких как аммиак, и при недопустимости загрязнения медью и никелем.

Теплообменники AlfaNova обеспечивают эффективную передачу тепла при небольшой занимаемой площади, имеют высокую усталостную прочность в условиях сверхвысокого давления и работают в диапазоне высоких температур — до 550 °С.

Область применения

Подходят для широкого спектра областей применения, таких как:

- Нагрев и охлаждение в системах ОВиК
- Замораживание
- Охлаждение масла
- Нагрев и охлаждение в промышленности
- Нагрев и охлаждение в технологических процессах

Преимущества

- Компактное исполнение
- Простота монтажа
- Возможность самоочистки
- Низкая потребность в уходе и обслуживании
- Все изделия испытываются давлением на прочность и плотность
- Без использования уплотнений
- Без меди

Конструкция

Присадочный материал AlfaFusion герметизирует и удерживает пластины вместе в местах контакта. Это обеспечивает оптимальную эффективность теплопередачи и стойкость к давлению. Использование передовых технологий проектирования и обширные испытания гарантируют высокие эксплуатационные характеристики и максимально возможный срок службы.

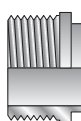
Имеются различные классы давления для различных потребностей.

Исполнение XP особенно подходит для условий применения с CO₂.

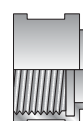
Каждый теплообменник, создаваемый на базе стандартных компонентов и модульной концепции, изготавливается по заказу для удовлетворения конкретных потребностей каждой отдельной установки.



Примеры соединений



Наружная резьба



Внутренняя резьба



Пайка



Сварка

Технические характеристики

Стандартные материалы

Внешние панели	Нержавеющая сталь
Соединения	Нержавеющая сталь
Пластины	Нержавеющая сталь
Припой AlfaFusion	Нержавеющая сталь

Размеры и масса¹

Размер (мм)	$11 + (2.42 * n)$
	HP: $13 + (2.42 * n)$
	XP: $15 + (2.42 * n)$
Масса (кг) ²	$1 + (0.13 * n)$
	HP: $1.5 + (0.13 * n)$
	XP: $2 + (0.13 * n)$

¹ n = количество пластин

² Без соединений

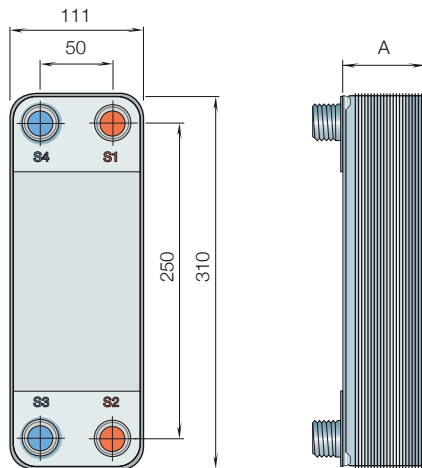
Стандартные данные

Объем на один канал, л	0.05
Максимальный размер частиц, мм	1.2
Макс. расход ¹ , м ³ /ч	14
Направления потока	Параллельно
Мин. кол-во пластин	6
Макс. кол-во пластин	100

¹ Воды при 5 м/с (скорость в месте соединения)

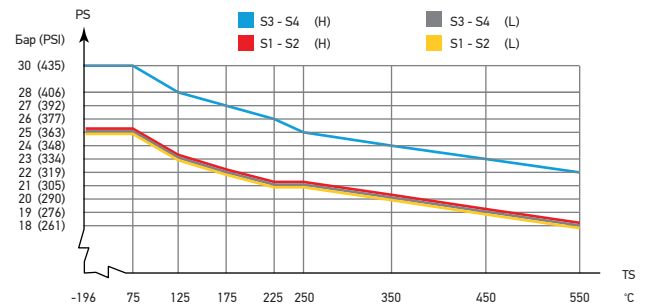
Габаритный чертеж

Размеры в мм

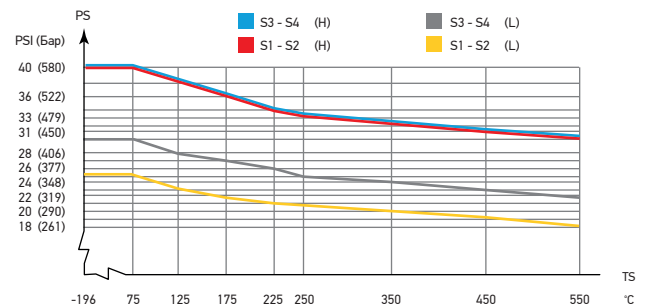


Расчетное давление и температура

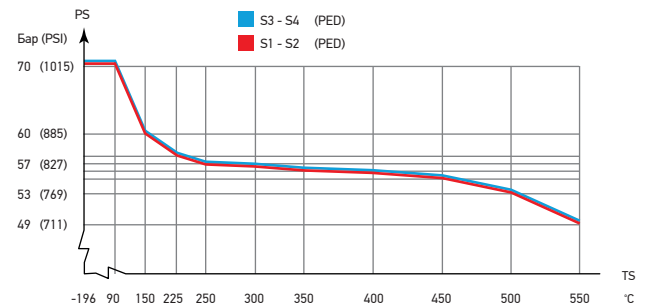
AlfaNova 27 - график давления/температуры, сертификация PED



AlfaNova HP 27 - график давления/температуры, сертификация PED



AlfaNova XP27 - график давления/температуры, сертификация PED



Предназначен для работы в условиях полного вакуума.

Имеются пластинчатые теплообменники Альфа Лаваль с широкой номенклатурой сертификатов для сосудов, работающих под давлением. За более подробной информацией обращайтесь к представителю компании Альфа Лаваль.

ПРИМЕЧАНИЕ: Значения, указанные выше, носят справочный характер. Для получения точных данных используйте чертеж, генерируемый конфигуратором Альфа Лаваль, или обратитесь к местному представителю компании Альфа Лаваль.

CNE00046RU 2016-04

Альфа Лаваль оставляет за собой право изменять технические характеристики без предварительного уведомления.

Как найти Альфа Лаваль:

Постоянно обновляемую информацию о деятельности компании Альфа Лаваль в мире вы найдете на нашем веб-сайте. Приглашаем вас посетить www.alfalaval.com



Alfa Laval AlfaNova 52 / HP 52 / XP52

Пластинчатый теплообменник, изготовленный методом диффузионной сварки

Пластинчатые теплообменники Alfa Laval AlfaNova изготавливаются методом диффузионной сварки полностью из нержавеющей стали. Они подходят для условий применения с высокими требованиями к чистоте, с использованием агрессивных сред, таких как аммиак, и при недопустимости загрязнения медью и никелем.

Теплообменники AlfaNova обеспечивают эффективную передачу тепла при небольшой занимаемой площади, имеют высокую усталостную прочность в условиях сверхвысокого давления и работают в диапазоне высоких температур — до 550 °С.

Область применения

Подходят для широкого спектра областей применения, таких как:

- Нагрев и охлаждение в системах ОВиК
- Замораживание
- Охлаждение масла
- Нагрев и охлаждение в промышленности
- Нагрев и охлаждение в технологических процессах

Преимущества

- Компактное исполнение
- Простота монтажа
- Возможность самоочистки
- Низкая потребность в уходе и обслуживании
- Все изделия испытываются давлением на прочность и плотность
- Без использования уплотнений
- Без меди

Конструкция

Присадочный материал AlfaFusion герметизирует и удерживает пластины вместе в местах контакта. Это обеспечивает оптимальную эффективность теплопередачи и стойкость к давлению. Использование передовых технологий проектирования и обширные испытания гарантируют высокие эксплуатационные характеристики и максимально возможный срок службы.

Имеются различные классы давления для различных потребностей.

Исполнение XP особенно подходит для условий применения с CO₂.

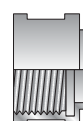
Каждый теплообменник, создаваемый на базе стандартных компонентов и модульной концепции, изготавливается по заказу для удовлетворения конкретных потребностей каждой отдельной установки.



Примеры соединений



Наружная резьба



Внутренняя резьба



Пайка



Сварка

Технические характеристики

Стандартные материалы

Внешние панели	Нержавеющая сталь
Соединения	Нержавеющая сталь
Пластины	Нержавеющая сталь
Припой AlfaFusion	Нержавеющая сталь

Размеры и масса¹

Размер (мм)	11 + (2.48 * n)
Масса (кг) ²	1.9 + (0.22 * n)

¹ n = количество пластин

² Без соединени

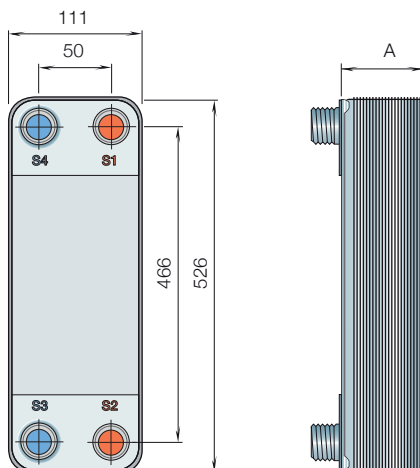
Стандартные данные

Объем на один канал, л	0.095
Максимальный размер частиц, мм	1.2
Максимальный расход ¹ , м ³ /ч	14
Направления потока	Параллельно
Мин. кол-во пластин	6
Макс. кол-во пластин	150

¹ Воды при 5 м/с (скорость в месте соединения)

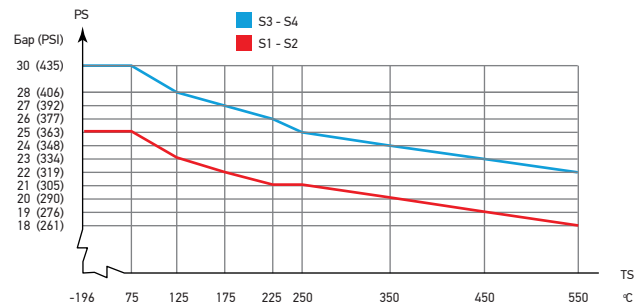
Габаритный чертеж

Размеры в мм

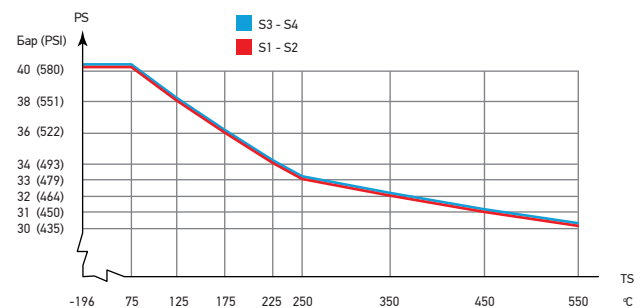


Расчетное давление и температура

AlfaNova 52 - график давления/температуры, сертификация PED

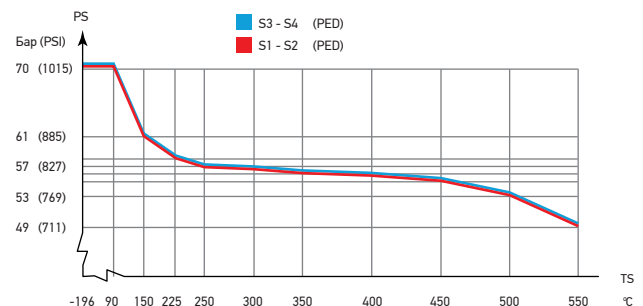


AlfaNova HP 52- график давления/температуры, сертификация PED



¹ Миним. температура —10°C с соединительными трубами из углеродистой стали.

AlfaNova XP52 - график давления/температуры, сертификация PED



Предназначен для работы в условиях полного вакуума.

Имеются пластинчатые теплообменники Альфа Лаваль с широкой номенклатурой сертификатов для сосудов, работающих под давлением. За более подробной информацией обращайтесь к представителю компании Альфа Лаваль.

ПРИМЕЧАНИЕ: Значения, указанные выше, носят справочный характер. Для получения точных данных используйте чертеж, генерируемый конфигуратором Альфа Лаваль, или обратитесь к местному представителю компании Альфа Лаваль.

CHE00047RU 2016-04

Альфа Лаваль оставляет за собой право изменять технические характеристики без предварительного уведомления.

Как найти Альфа Лаваль:

Постоянно обновляемую информацию о деятельности компании Альфа Лаваль в мире вы найдете на нашем веб-сайте. Приглашаем вас посетить www.alfalaval.com



Alfa Laval AlfaNova 76 / HP 76

Пластинчатый теплообменник, изготовленный методом диффузионной сварки

Пластинчатые теплообменники Alfa Laval AlfaNova изготавливаются методом диффузионной сварки полностью из нержавеющей стали. Они подходят для условий применения с высокими требованиями к чистоте, с использованием агрессивных сред, таких как аммиак, и при недопустимости загрязнения медью и никелем.

Теплообменники AlfaNova обеспечивают эффективную передачу тепла при небольшой занимаемой площади, имеют высокую усталостную прочность в условиях сверхвысокого давления и работают в диапазоне высоких температур — до 550 °С.

Область применения

Подходят для широкого спектра областей применения, таких как:

- Нагрев и охлаждение в системах ОВиК
- Замораживание
- Охлаждение масла
- Нагрев и охлаждение в промышленности
- Нагрев и охлаждение в технологических процессах

Преимущества

- Компактное исполнение
- Простота монтажа
- Возможность самоочистки
- Низкая потребность в уходе и обслуживании
- Все изделия испытываются давлением на прочность и плотность
- Без использования уплотнений
- Без меди

Конструкция

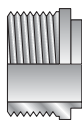
Присадочный материал AlfaFusion герметизирует и удерживает пластины вместе в местах контакта. Это обеспечивает оптимальную эффективность теплопередачи и стойкость к давлению. Использование передовых технологий проектирования и обширные испытания гарантируют высокие эксплуатационные характеристики и максимально возможный срок службы.

Имеются различные классы давления для различных потребностей.

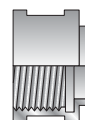
Каждый теплообменник, создаваемый на базе стандартных компонентов и модульной концепции, изготавливается по заказу для удовлетворения конкретных потребностей каждой отдельной установки.



Примеры соединений



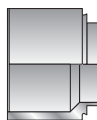
Наружная резьба



Внутренняя резьба



Пайка



Сварка

Технические характеристики

Стандартные материалы

Внешние панели	Нержавеющая сталь
Соединения	Нержавеющая сталь
Пластины	Нержавеющая сталь
Припой AlfaFusion	Нержавеющая сталь

Размеры и масса¹

Размер (мм)	11 + (2.85 * n)
Масса (кг) ²	8 + (0.49 * n)

¹ n = количество пластин

² Без соединений

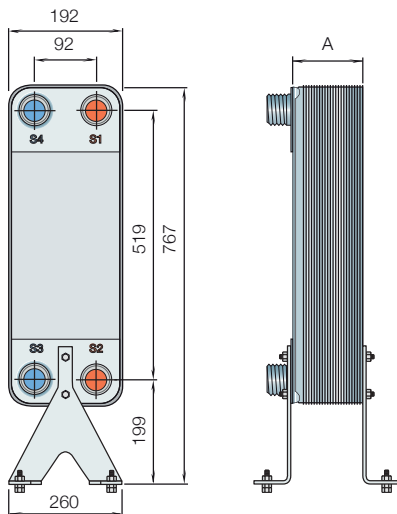
Стандартные данные

Объем на один канал, л	(A) S1-S2: 0.25
	(A) S3-S4: 0.18
	(H, L): 0.25
	(E): 0.18
Минимальный размер частиц, мм	1.2
Макс. расход ¹ , м ³ /ч	37
Направления потока	Параллельно
Мин. кол-во пластин	10
Макс. кол-во пластин	150

¹ Воды при 5 м/с (скорость в месте соединения)

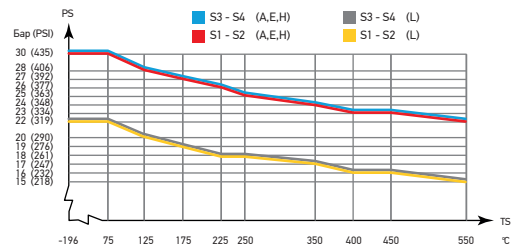
Габаритный чертёж

Размеры в мм



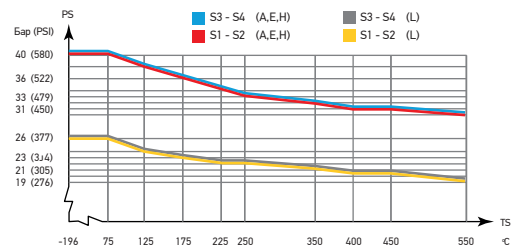
Расчетное давление и температура

AlfaNova 76 – график давления/температуры, сертификация PED ¹⁾



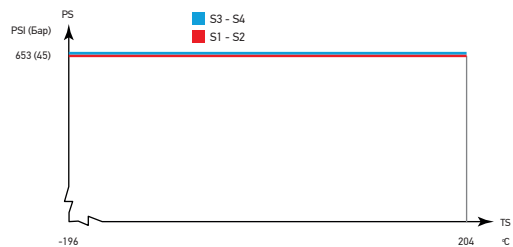
¹⁾ Миним. температура —10°C с соединительными трубами из углеродистой стали.

AlfaNova HP 76 – график давления/температуры, сертификация PED ¹⁾



¹⁾ Миним. температура —10°C с соединительными трубами из углеродистой стали.

AlfaNova HP 76 – график давления/температуры, сертификация UL



Предназначен для работы в условиях полного вакуума.

Имеются пластинчатые теплообменники Альфа Лаваль с широкой номенклатурой сертификатов для сосудов, работающих под давлением. За более подробной информацией обращайтесь к представителю компании Альфа Лаваль.

ПРИМЕЧАНИЕ: Значения, указанные выше, носят справочный характер. Для получения точных данных используйте чертёж, генерируемый конфигуратором Альфа Лаваль, или обратитесь к местному представителю компании Альфа Лаваль.

Сертификаты морских классификационных обществ

Теплообменник AlfaNovaM HP 76 может поставляться с сертификатами морских классификационных обществ (ABS, BV, CCS, ClassNK, DNV, GL, LR, RINA, RMRS).

Альфа Лаваль оставляет за собой право изменять технические характеристики без предварительного уведомления.

CNE00048RU 2016-04

Как найти Альфа Лаваль:

Постоянно обновляемую информацию о деятельности компании Альфа Лаваль в мире вы найдете на нашем веб-сайте. Приглашаем вас посетить www.alfalaval.com



Alfa Laval AlfaNova 400 / HP 400

Пластинчатый теплообменник, изготовленный методом диффузионной сварки

Пластинчатые теплообменники Alfa Laval AlfaNova изготавливаются методом диффузионной сварки полностью из нержавеющей стали. Они подходят для условий применения с высокими требованиями к чистоте, с использованием агрессивных сред, таких как аммиак, и при недопустимости загрязнения медью и никелем.

Теплообменники AlfaNova обеспечивают эффективную передачу тепла при небольшой занимаемой площади, имеют высокую усталостную прочность в условиях сверхвысокого давления и работают в диапазоне высоких температур — до 550 °С.

Область применения

Подходят для широкого спектра областей применения, таких как:

- Нагрев и охлаждение в системах ОВиК
- Замораживание
- Охлаждение масла
- Нагрев и охлаждение в промышленности
- Нагрев и охлаждение в технологических процессах

Преимущества

- Компактное исполнение
- Простота монтажа
- Возможность самоочистки
- Низкая потребность в уходе и обслуживании
- Все изделия испытываются давлением на прочность и плотность
- Без использования уплотнений
- Без меди

Конструкция

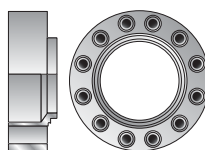
Присадочный материал AlfaFusion герметизирует и удерживает пластины вместе в местах контакта. Это обеспечивает оптимальную эффективность теплопередачи и стойкость к давлению. Использование передовых технологий проектирования и обширные испытания гарантируют высокие эксплуатационные характеристики и максимально возможный срок службы.

Имеются различные классы давления для различных потребностей.

Каждый теплообменник, создаваемый на базе стандартных компонентов и модульной концепции, изготавливается по заказу для удовлетворения конкретных потребностей каждой отдельной установки.



Примеры соединений



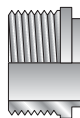
Компактный фланец



Сварка



Хомут



Наружная резьба

Технические характеристики

Стандартные материалы

Внешние панели	Нержавеющая сталь
Соединения	Нержавеющая сталь
Пластины	Нержавеющая сталь
Припой AlfaFusion	Нержавеющая сталь

Размеры и масса¹

Размер (мм)	$14 + (2.65 * n)$
Масса (кг) ²	$22 + (1.4 * n)$

¹ n = количество пластин

² Без соединений

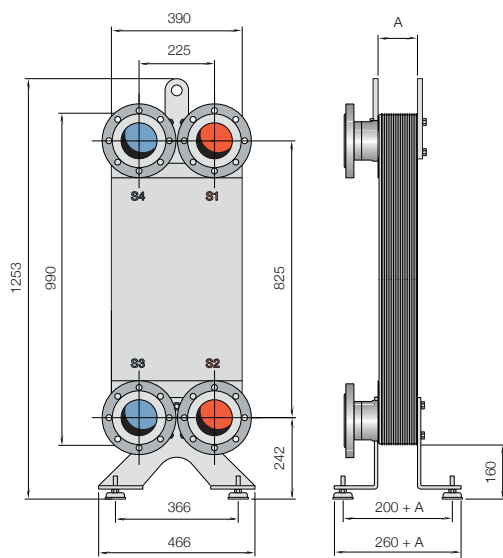
Стандартные данные

Объем на один канал, л	0.74
Максимальный размер частиц, мм	1.8
Макс. расход ¹ , м ³ /ч	200
Направления потока	Параллельно
Мин. кол-во пластин	10
Макс. кол-во пластин	270

¹ Воды при 5 м/с (скорость в месте соединения)

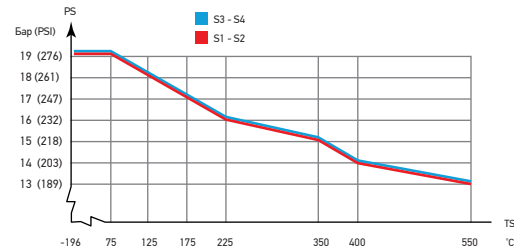
Габаритный чертеж

Размеры в мм



Расчетное давление и температура

AlfaNova 400 – график давления/температуры, сертификация PED ¹⁾



¹⁾ Миним. температура — 50°C с соединительными трубами из углеродистой стали.

Предназначен для работы в условиях полного вакуума.

Имеются пластинчатые теплообменники Альфа Лаваль с широкой номенклатурой сертификатов для сосудов, работающих под давлением. За более подробной информацией обращайтесь к представителю компании Альфа Лаваль.

ПРИМЕЧАНИЕ: Значения, указанные выше, носят справочный характер. Для получения точных данных используйте чертеж, генерируемый конфигуратором Альфа Лаваль, или обратитесь к местному представителю компании Альфа Лаваль.

Сертификаты морских классификационных обществ

Теплообменник AlfaNovaM HP 400 может поставляться с сертификатами морских классификационных обществ (ABS, BV, ClassNK, DNV, GL, LR, RINA, RMRS).

CHE00049RU 2016-04

Альфа Лаваль оставляет за собой право изменять технические характеристики без предварительного уведомления.

Как найти Альфа Лаваль:

Постоянно обновляемую информацию о деятельности компании Альфа Лаваль в мире вы найдете на нашем веб-сайте. Приглашаем вас посетить www.alfalaval.com

Глава 9

1. Общие сведения о компании Альфа Лаваль
2. Решения для тепло- и холодоснабжения от Альфа Лаваль
3. Применение теплообменного оборудования
4. Теория теплообмена
5. Ассортимент продукции
6. Разборные пластинчатые теплообменники
7. Меднопаяные пластинчатые теплообменники
8. Пластинчатые теплообменники AlfaNova, выполненные по технологии активной диффузионной сварки
- 9. Воздушные теплообменники**
10. Модульные тепловые пункты и пункты для холодоснабжения
11. Модульные пункты для горячего водоснабжения
12. Кожухотрубные теплообменники
13. Цельносварные теплообменники
14. Фильтры

Воздушные теплообменники

Все дело в воздухе. Благодаря воздушным теплообменникам внутренние и наружные блоки систем кондиционирования обеспечивают забор, охлаждение и распределение воздуха в нужном направлении с требуемой производительностью.

И речь идет именно о воздушных теплообменниках Альфа Лаваль.

Являясь ведущим поставщиком оборудования для систем воздушного кондиционирования, Альфа Лаваль предлагает полный модельный ряд сухих охладителей жидкости, конденсаторов и нагревателей для охлаждения и нагрева воздуха в помещениях. При использовании в комбинации с нашими паяными и разборными пластинчатыми теплообменниками они обеспечивают выполнение любых заданных требований.





Конденсаторы с воздушным охлаждением и сухие охладители жидкости

Конденсаторы с воздушным охлаждением и сухие охладители жидкости Альфа Лаваль изготавливаются из медных трубок с перекрестным оребрением и имеют инновационную конструкцию гофрированных алюминиевых ребер, благодаря чему обеспечивается компактность и высокая производительность. Возможны варианты исполнения как с трубками из меди, так и из нержавеющей стали (для применения в качестве хладагента аммиака).

Сухие охладители жидкости Альфа Лаваль используются, как правило, для охлаждения воды, рассолов, масла и охлаждающих сред. Они широко применяются в системах кондиционирования воздуха и системах охлаждения с промежуточным холодоносителем во вторичном контуре, а также в системах охлаждения, используемых в перерабатывающих отраслях промышленности и в силовых установках с улучшенной системой утилизации тепла.

Сухие охладители жидкости являются прекрасной альтернативой традиционным градирням. Благодаря тому, что вода не используется, отсутствует риск размножения бактерий легионеллы. Энергопотребление их, как правило, также значительно ниже. Все сухие охладители жидкости Альфа Лаваль легко интегрируются с пластинчатыми теплообменниками Альфа Лаваль. В системах естественного охлаждения рекомендуется использовать разборные или паяные теплообменники.



Конденсатор с воздушным охлаждением AlfaBlue.

Конденсаторы с воздушным охлаждением и сухие охладители жидкости компании Альфа Лаваль выпускаются в трех базовых конфигурациях, представленных установками с однорядным и двухрядным расположением вентиляторов и аппаратами с V-образным способом расположения теплообменных блоков. Все установки имеют привлекательный внешний вид и прочную, защищен-

ную от коррозии конструкцию и предназначены для интенсивной эксплуатации в диапазоне температур от -30 до $+50$ °C. Оснащение аппаратов гладкими медными трубками обеспечивает минимальный перепад давления. Благодаря применению двигателей ЕС-вентиляторов с регулируемой скоростью вращения обеспечиваются низкие уровни шума и энергопотребления.



Специальные конденсаторы с воздушным охлаждением, приспособленные для интенсивной эксплуатации, и сухие охладители жидкости для применения в неблагоприятных условиях.



Конденсатор AlfaSolar.



Сухой охладитель жидкости AlfaBlue.



Конструкция сухих охладителей жидкости Alfa V с V-образным способом расположения теплообменных блоков обеспечивает высочайшую производительность при минимальных габаритах.



Основные достоинства:

- Высокая эффективность охлаждения благодаря оптимизированным теплопередающим поверхностям.
- Широкий выбор дополнительного оборудования и принадлежностей для повышения эксплуатационной гибкости.
- Низкие уровни шума и энергопотребления благодаря применению двигателей вентиляторов стандарта ЕС с регулируемой скоростью вращения.
- Высокая надежность, подтвержденная сертификатом Eurovent.
- Прочная и устойчивая к коррозии конструкция, позволяющая эксплуатировать оборудование в тяжелых условиях промышленного производства.
- Низкие затраты на техническое обслуживание, длительный срок службы.
- Сертификат класса энергоэффективности.
- Высокая удельная производительность (на квадратный метр занимаемой площади) благодаря компактным размерам.

Фланцевые соединения из нержавеющей стали – стандартное оснащение сухих охладителей жидкости Alfa V и систем AlfaBlue с двумя рядами вентиляторов.



Двигатели ЕС-вентиляторов с регулируемой скоростью вращения обеспечивают высокий КПД при низком уровне энергопотребления. Двигатели могут иметь различную мощность и различное дополнительное оборудование.



Дополнительный аварийный выключатель.





Калориферы

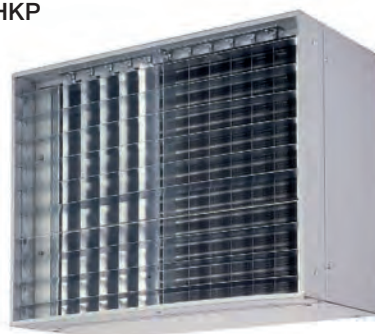
Альфа Лаваль предлагает различные решения для систем отопления и воздушных тепловых завес. Заказчикам предлагаются четыре типа калориферов, каждый из которых обеспечивает максимальную эффективность в соответствующей области применения.

НМР



Калориферы серии НМР предназначены для обогрева тамбуров крупных помещений, отопления складов и крытых автостоянок, а также производственных корпусов, в которых необходимо обеспечить большую дальность выброса воздушной струи.

НКР



Калориферы серии НКР специально разработаны для обогрева производственных цехов и могут изготавливаться из разных материалов, иметь разные размеры и производительность.

НЕВ



Калорифер серии НЕВ представляет собой устройство воздушной тепловой завесы, служащее для устранения сквозняков и экономии энергии, расходуемой на отопление.





Ваш поставщик полного спектра услуг в области воздушного охлаждения

Зачем усложнять дело, когда все необходимое можно получить от одного поставщика?

Как вам, вероятно, известно, предлагаемое Альфа Лаваль теплообменное оборудование, включая системы воздушного охлаждения, является одним из лучших в мире. Наши технологии основываются на почти вековом опыте эксплуатации тысяч установок по всему миру. Являясь лидером мирового рынка, мы продолжаем развивать и совершенствовать свои технологии.

Внимание Альфа Лаваль сосредоточено в первую очередь на разработке технических решений. Наша международная компания готова сопровождать вас от начала до конца. От проектирования и разработки до установки и эксплуатации в рамках реализации программы бесперебойного производства. Важнейшая цель Альфа Лаваль состоит в достижении максимальной продолжительности

безотказной работы и низкой стоимости полного эксплуатационного цикла в каждом проекте с нашим участием.

Поэтому, если вы работаете в отрасли промышленности, где требуется эффективная и надежная работа систем охлаждения, оптимизированных под ваши условия, Альфа Лаваль поможет в решении этих задач. Мы делаем это последовательно, постоянно и повсеместно.

Представительства по всему миру

Альфа Лаваль стремится облегчить работу своих заказчиков. Мы предоставляем технологии и решения, которые помогут вам оптимизировать свою деятельность и год за годом поддерживать высокую эффективность процессов. Благодаря глобальной сети компаний, занимающихся сбытом нашей продукции, мы всегда находимся рядом с вами, независимо от того, в каком уголке мира организован ваш бизнес.



Именно поэтому мы способны предложить вам быстрые и надежные поставки и обеспечить бесперебойную работу вашего оборудования.

Снабжение запасными частями

Альфа Лаваль обладает беспрецедентными ресурсами для эффективного снабжения запасными частями в любой точке мира. Благодаря представительствам компании практически по всему миру техническая поддержка и сервисное обслуживание доступно на международном, региональном и местном уровне.



Альфа Лаваль имеет 103 отдела сбыта в 55 странах мира. На схеме показано местоположение офисов национальных и региональных подразделений.





Модельный ряд воздушных теплообменников

<p>AlfaBlue Junior DG</p>	<p>AlfaBlue BDM/BDMY/BDD/BDD6/BDDY</p>	<p>Alfa-V Single Row VDM</p>
<p>Стр. 9:9</p>	<p>Стр. 9:11</p>	<p>Стр. 9:13</p>
 <p>Сухой охладитель жидкости</p>	 <p>Сухой охладитель жидкости</p>	 <p>Сухой охладитель жидкости</p>
<p>Alfa-V VDD/VDD6/VDDY</p>	<p>AlfaSolar SD</p>	<p>AlfaBlue BCM/BCD & BNM/BND</p>
<p>Стр. 9:15</p>	<p>Стр. 9:17</p>	<p>Стр. 9:19</p>
 <p>Сухой охладитель жидкости</p>	 <p>Сухой охладитель жидкости</p>	 <p>Конденсатор с воздушным охлаждением</p>
<p>Alfa-V Single Row VCM</p>	<p>Alfa-V ACV/ANV</p>	<p>SOLAR Max</p>
<p>Стр. 9:21</p>	<p>Стр. 9:23</p>	<p>Стр. 9:25</p>
 <p>Конденсатор с воздушным охлаждением</p>	 <p>Конденсатор с воздушным охлаждением</p>	 <p>Конденсатор с воздушным охлаждением</p>



Модельный ряд воздушных теплообменников

AlfaSolar SC	HEV	HEL
Стр. 9:27	Стр. 9:29	Стр. 9:33
 <p data-bbox="196 989 571 1012">Конденсатор с воздушным охлаждением</p>	 <p data-bbox="760 989 862 1012">Калорифер</p>	 <p data-bbox="1187 989 1289 1012">Калорифер</p>
HKP	HMP	THOR-LSV
Стр. 9:35	Стр. 9:37	Стр. 9:39
 <p data-bbox="331 1549 440 1572">Калорифер</p>	 <p data-bbox="760 1549 862 1572">Калорифер</p>	 <p data-bbox="1146 1549 1330 1572">Охладитель воздуха</p>



AlfaBlue Junior DG

Сухие охладители

Общая информация и применение

В дополнение к хорошо отработанной серии AlfaBlue появилось новое поколение агрегатов AlfaBlue Junior. Это коммерческая серия конкурентоспособной продукции с жесткой конструкцией и высокой прочностью, которая обладает всеми необходимыми вам характеристиками. Сухие охладители AlfaBlue Junior наделены прекрасной работоспособностью, особенно при низком расходе воздуха, легко устанавливаются на месте и хорошо интегрируются с другими компонентами. Высокопродуктивные электродвигатели вентиляторов отличаются превосходными шумовыми характеристиками и низким потреблением энергии. Модели AlfaBlue Junior часто используют для охлаждения воды в конденсаторе в воздухоохлаждающих и холодильных установках. В обрабатывающей промышленности сухие охладители применяют для охлаждения различных технологических жидкостей в замкнутой цепи.

Змеевик

Инновационный дизайн змеевика основан на 3/8" медных трубках, а оребрение из гофрированного алюминия обеспечивает отличную передачу тепла при минимальной загрузке хладагента. Стандартный шаг ребер составляет 2,1 мм.

Корпус

Рама змеевика изготовлена из алюминия AlMn₃ для защиты от колебаний и теплового расширения. Обшивка из оцинкованной стали с защитным эпоксидным покрытием (RAL9002). Вентиляторы разделены.

Двигатели вентилятора

Высокопродуктивные вентиляторы с инновационными лопастями и низким потреблением электроэнергии. Имеются две модели вентиляторов с диаметром 500 и 630 мм, различные источники питания (230В, 400В, 50/60 Гц) и четыре уровня шума. Класс защиты IP 54 согласно DIN 40050. Сгруппированные термо-контакты обеспечивают надежную защиту от перегрева (клеммы в коробке). Двигатели подключены к одной или нескольким общим распределительным коробкам.

Дополнения

- Двигатели европейского стандарта
- Нестандартная подача энергии
- Переключатели вентиляторных двигателей
- Распределительная коробка для электроподключения
- Контроль скорости работы вентилятора (230/1 и 400/3)
- Предварительное покрытие алюминиевых ребер
- Особый шаг ребер (2,5 и 3,2 мм)
- Виброгасители



AlfaBlue Junior DG

Сертификация

Все модели сухих воздухоохлаждателей имеют сертификат Eurovent. Система качества компании Альфа Лаваль соответствует стандартам ISO 9001. Все товары производятся в соответствии с требованиями ЕС и PED

Испытания

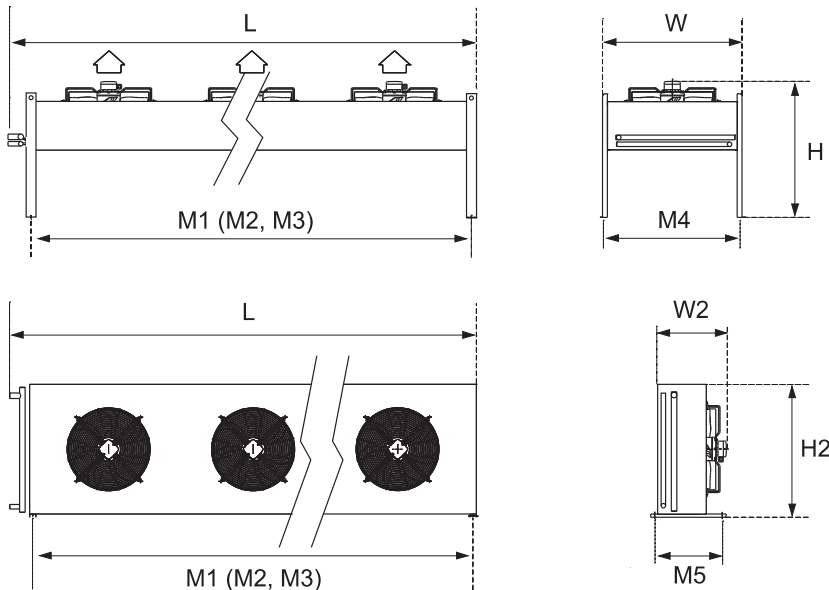
Каждый теплообменник проходит испытания на герметичность при давлении сухого воздуха в 10 бар (изб.). Прошедшие испытания теплообменники поставляют с предварительно закаченным азотом.

Подборка

Пожалуйста, используйте наше специальное программное обеспечение AlfaSelect Air для выбора сухого воздухоохлаждателя и прайс-листы RCPL .

Типо-размер	Кол-во вент.	Размеры										Вес		
		L	H	W	H2	W2	M1	M2	M3	M4	M5	Змеевик А	Змеевик А	Змеевик А
		мм	мм	мм	мм	мм	мм	мм	мм	мм	мм	кг	кг	кг
DG*501	1	1115	846	868	828	428	860	-	-	868	420	39	42	47
DG*502	2	2015	846	868	828	428	1760	-	-	868	420	76	85	93
DG*503	3	2915	846	868	828	428	2660	-	-	868	420	111	123	137
DG*504	4	3815	846	868	828	428	1800	1840	-	868	420	-	179	192
DG*631	1	1261	1180	1070	1034	680	960	-	-	1070	700	87	93	99
DG*632	2	2261	1180	1070	1034	680	1960	-	-	1070	700	164	176	188
DG*633	3	3261	1180	1070	1034	680	2960	-	-	1070	700	242	259	277
DG*634	4	4261	1180	1070	1034	680	3960	1960	-	1070	700	318	343	366
DG*635	5	5261	1180	1070	1034	680	4960	1960	2000	1070	700	374	403	434
DG*636	6	6261	1180	1070	1034	680	5960	1960	2000	1070	700	448	484	519

ВНИМАНИЕ: Показатели веса для DG*6 указаны при уровне шума S (Стандарт). Расчетные показатели веса для уровней L, Q и R составляют 92% от указанных в таблице.



Расшифровка обозначений

DG	S(E)	50	2	B	D	H/V	BO	*	-	AL	2.1	CU	*
1	2	3	4	5	6	7	8	9		10	11	12	13

1. Сухой воздухоохладитель
2. Уровень шума (S - стандартный, L-низкий, Q-тихий, R- для использования в жилых зонах (только Ø630))
3. Диаметр вентилятора (50=500 мм, 63=630 мм)
4. Количество вентиляторов (от 1 до 6)
5. Количество рядов труб в теплообменнике (A, B, C)
6. Возможность горизонтальной и вертикальной установки (S=1 фаза, D=3 фазы)
7. Возможность горизонтальной и вертикальной установки
8. Упаковка для транспортировки (BO=коробка, P=паллета, CR=контейнер)
9. Параметры
10. Материал оребрения (AL=алюминий, IF=оребрение "промышленного" типа. SWR=сплав AlMg2.5, EP=эпоксидная защита ламелей, FC=защита F-coat, BY=защита Blygolg)
11. Шаг оребрения (2,1 мм, 2,5 мм)
12. Материал труб (CU=медь)
13. Дополнительные опции

Преимущества:

- Превосходные показатели уровня шума, можно использовать на жилых территориях
- Надежная конструкция, сертификат Eurovent
- Простота установки и эксплуатации
- Энергоэкономичность – низкий уровень затрат при обслуживании
- Защитная упаковка из прочного картона на поддоне. Крупные модели поставляются в контейнерах, завернутые в пленку.
- Гарантия 2 года

ERC00259RU 1210

Альфа Лаваль оставляет за собой право изменять технические характеристики без предварительного уведомления.

Как найти Альфа Лаваль:

Постоянно обновляемую информацию о деятельности компании Альфа Лаваль в мире вы найдете на нашем веб-сайте. Приглашаем вас посетить www.alfalaval.ru





AlfaBlue BDM / BDMY / BDD / BDD6 / BDDY

Воздушные охладители

Общие сведения и области применения

Компания Альфа Лаваль выпускает широкий ассортимент воздушных охладителей, или сухих градирен, рассчитанных на высокие нагрузки и тяжелые условия эксплуатации. В промышленности воздушные охладители применяются для охлаждения оборудования и различных технологических жидкостей. Охладители имеют вентиляторы с различными уровнями шума и могут эксплуатироваться как в промышленной, так и жилой или офисной зоне. Сухие градирни предлагаются в вариантах исполнения с горизонтальным или вертикальным направлением движения воздуха, а также с одним или двумя контурами охлаждения.

Производительность* 16-1028 кВт
* Вода, согласно EN1048.

ТЕПЛООБМЕННАЯ ПОВЕРХНОСТЬ

Новейшая конструкция обеспечивает превосходную теплопередачу. В стандартном исполнении воздушные охладители оборудуются медными трубками (диаметром 1/2", 3/8" или 5/8") или трубками из нержавеющей стали (5/8"). Стандартное оребрение – алюминий, также могут быть предусмотрены различные варианты покрытий для повышения коррозионной стойкости.

Оребрение типа «Turbo»	максимальная эффективность
Оребрение «промышленного»	наибольшая долговечность
Оребрение (IF)	типа (IF)

Возможны различные варианты оребрения. Конфигурация теплообменного блока оптимизируется в зависимости от потока жидкости.

КОРПУС И РАМА

Для обеспечения виброустойчивости и стойкости к температурным расширениям рама имеет повышенную прочность. Материал корпуса и рамы – гальванизированная углеродистая сталь (высокий класс коррозионной стойкости), также возможна одно- или двухсторонняя окраска эпоксидным покрытием.

ЭЛЕКТРОДВИГАТЕЛИ С ВЕНТИЛЯТОРАМИ

Модели серии оборудуются вентиляторами различных диаметров (500, 630, 800, 910, 1000 мм) с различными уровнями производимого шума (5 уровней). Параметры питания двигателей – 400/50/3. Электродвигатели с внешним ротором, класс защиты IP 54 в соответствии с DIN 40050. Встроенные термоконтакты обеспечивают надежную защиту от перегрева (опционально). Имеются энергосберегающие двигатели типа EC.

ОПЦИИ

- Форсунки орошения
- Виброопоры (VD)



AlfaBlue BDD

- Специальные двигатели вентиляторов с параметрами питания 400 В/60 Гц
- Антикоррозийная защита теплообменной поверхности:
 - защитное эпоксидное покрытие ребер (EP)
 - оребрение из стойкого к воздействию морского воздуха алюминиевого сплава 57S/5052 (SWR)
 - медное оребрение
 - полиуретановое покрытие Blygold (BY)
 - полиуретановое покрытие F-coat (FC)
- Электрическая часть:
 - ремонтный выключатель (SW)
 - общая клеммная коробка для удобства подключения двигателей (CB)
 - базовый пульт управления (B)
 - компоненты, соответствующие требованиям нормативов EMC
 - ступенчатая регулировка вентиляторов (BT/BST)
 - частотное регулирование скорости вентиляторов (BI/BIC)

Исполнение на заказ (по дополнительному требованию)

- Несколько контуров циркуляции
- Специальные двигатели вентиляторов:
 - 480/3/60 (IP 54)
 - класс защиты IP 55
 - двигатели для работы в условиях высоких температур или двигатели во взрывозащищенном исполнении

Сертификация

Все модели воздушных охладителей прошли сертификацию по программе Eurovent Certify All. Система обеспечения качества Альфа Лаваль соответствует требованиям стандарта ISO 9001. Вся продукция изготавливается в соответствии с директивами CE и PED. Модели имеют сертификат соответствия Техрегламенту РФ и разрешение на применение Ростехнадзора.

Модель	Габаритные размеры, мм (ориентировочные)			
	L1*	L2*	W	H
BDM 631	1545	1625	1214	1221
BDM 632	2635	2715	1214	1221
BDM 633	3725	3805	1214	1221
BDM 634	4815	4895	1214	1221
BDML 631	1855	1935	1214	1221
BDML 632	3255	3335	1214	1221
BDML 633	4655	4735	1214	1221
BDM 801	2205	2285	1454	1252
BDM 802	3955	4035	1454	1252
BDM 803	5705	5785	1454	1252
BDM 804	7455	7535	1454	1252
BDM 805	9205	9285	1454	1252
BDM 901	2555	2635	1454	1289
BDM 902	4655	4735	1454	1289
BDM 903	6755	6835	1454	1289
BDM 904	8855	8935	1454	1289
BDM 1001	2555	2635	1454	1295
BDM 1002	4655	4735	1454	1295
BDM 1003	6755	6835	1454	1295
BDM 1004	8855	8935	1454	1295
BDD 802	3955	4035	2249	1252
BDD 803	5705	5785	2249	1252
BDD 804	7455	7535	2249	1252
BDD 805	9205	9285	2249	1252
BDD 806	10955	11035	2249	1252
BDD 902	4655	4735	2249	1289
BDD 903	6755	6835	2249	1289
BDD 904	8855	8935	2249	1289
BDD 905	10955	11035	2249	1289
BDD 1002	4655	4735	2249	1278
BDD 1003	6755	6835	2249	1278
BDD 1004	8855	8935	2249	1278
BDD 1005	10955	11035	2249	1278

* L1 = BDM/BDD/BDD6, L2 = BDMY/BDDY

Расшифровка обозначений

BD	M	S(E)	80	5	B	D	CR	*	-	AL	2.1	CU	*
1	2	3	4	5	6	7	8	9		10	11	12	13

- Воздушный охладитель AlfaBlue (BDM/BDD – стандартные медные трубки, BDD6 – медные трубки 5/8", BDMY/BDDY – трубки из нержавеющей стали SS304)
- Количество отдельных теплообменных блоков (M=1, D=2)
- Уровень шума/код вентилятора: (Т – турбо, для вентиляторов высокой производительности, S – стандартный, L – низкий, Q – минимальный, R – для жилых кварталов, E – двигатель типа EC)
- Диаметр вентилятора (63=630, 80=800, 90=910, 100=1000 мм)
- Количество вентиляторов на один охладитель (BDM – от 1 до 5, BDD – от 2 до 6 пар)
- Количество рядов труб в теплообменнике (A=2 ряда труб, B = 3 ряда труб, C = 4 ряда труб)
- Способ подсоединения вентиляторов к сети эл/снабжения (D=треугольник, Y=звезда)
- Код - индикатор количества рядов труб (A, B, C)
- Упаковка (CR=обрешетка)
- Электрические опции
- Материал оребрения (AL=алюминий, IF=оребрение "промышленного" типа. SWR=сплав AlMg2.5, EP=эпоксидная защита ламелей, FC=защита F-coat, BY=защита Vlygolg)
- Шаг оребрения (2.1, 2.3, 2.5, 3.0 и 3.2 мм)
- Материал труб (CU=медь)

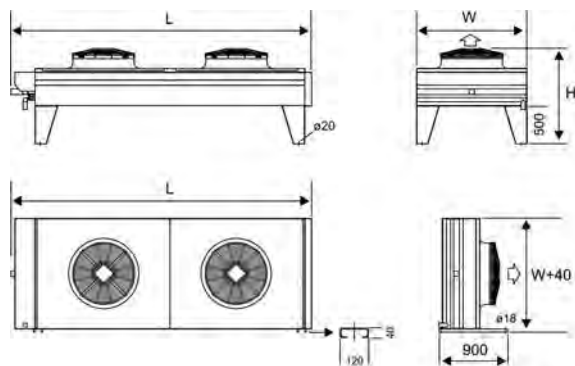
Испытания

Расчетное давление: 6–9 бар. Каждый теплообменник испытывается на герметичность сухим воздухом.

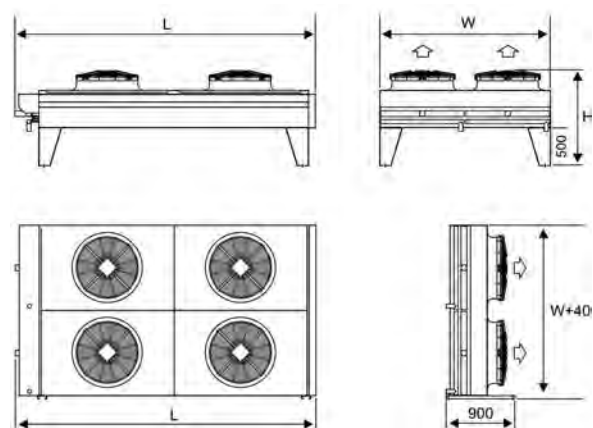
Подбор

Подбор модели и предварительная оценка стоимости осуществляется с помощью нашей специальной программы для выбора воздушных теплообменников. Для получения более подробной информации и полной технической документации обратитесь в нашу торговую организацию.

Габаритные размеры, серия BDM



Габаритные размеры, серия BDD



Достоинства

- Конструкция повышенной прочности с высокой коррозионной стойкостью
- Малый объем заполнения
- Наличие моделей с легко очищаемыми ребрами «промышленного» типа
- Отличные шумовые характеристики
- Высокая надежность, подтвержденная сертификатом Eurovent
- Удобство монтажа и технического обслуживания
- Низкое энергопотребление – низкая стоимость владения
- Двухлетняя гарантия на продукцию.

ERC00032RU 1210

Альфа Лаваль оставляет за собой право изменять технические характеристики без предварительного уведомления.

Как найти Альфа Лаваль:

Постоянно обновляемую информацию о деятельности компании Альфа Лаваль в мире вы найдете на нашем веб-сайте. Приглашаем вас посетить www.alfalaval.ru





Alfa-V Single Row VDM

Сухие охладители жидкости с одним рядом вентиляторов

Общие сведения и области применения

Альфа Лаваль следует концепции поддержания устойчивости окружающей среды. Поэтому при разработке наших новых сухих однорядных охладителей жидкости серии Alfa-V Single Row сведены к абсолютному минимуму отходы материалов, V-образная конструкция с уникальными направляющими оптимизирует поток воздуха, а малое сопротивление змеевика способствует снижению расхода энергии двигателями вентиляторов.

Сухие охладители жидкости серии Alfa-V Single Row специально предназначены для решения задач охлаждения и кондиционирования воздуха на торговых предприятиях. Главное назначение устройств этой серии – устранение небольших и средних тепловых нагрузок при минимальных габаритах. В обрабатывающей промышленности сухие охладители жидкости используются для охлаждения замкнутых контуров с различными технологическими жидкостями.

Производительность*

20 – 450 кВт

*Вода, согласно EN1048.

Теплообменный блок

Инновационная конструкция теплообменного блока, в которой используются медные трубки 3/8 дюйма и гофрированные алюминиевые ребра, обеспечивает отличную теплопередачу при минимальном количестве холодоносителя. Стандартный шаг оребрения – 2,1 мм.

Раздельные патрубки обеспечивают возможность независимой работы двух теплообменных контуров сухого охладителя жидкости. Фланцы из нержавеющей стали (UNI EN 1092-1).

Корпус

Материал корпуса – оцинкованный стальной лист, предварительно окрашенный белой эпоксидной краской (RAL9002). Раздельные секции вентиляторов.

Электродвигатели с вентиляторами

Для вентиляторов диаметром 800 и 910 мм используются двигатели с параметрами питания 400/50/3. Двигатели с внешним ротором, класс защиты IP54 согласно DIN 40050. Встроенные термодатчики обеспечивают надежную защиту от перегрева. Двигатели подразделяются по уровню шума на 5 классов: Т – для вентиляторов высокой производительности, S – стандартный, L – низкий, Q – минимальный, R – для жилых зон. Двигатели соединяются с одной или с несколькими общими клеммными коробками.

Дополнительные варианты исполнения и комплектации

- Несколько контуров циркуляции



- Нестандартный шаг оребрения
- Антикоррозионная защита змеевика:
 - защитное покрытие змеевика
 - ребра из алюминиевого сплава 57S/5052, устойчивого к воздействию морской воды
- Система адиабатного увлажнения
- Антивибрационные опоры
- Специальные двигатели вентиляторов:
 - питание 400 В/3/60 Гц (IP54)
 - ЕС-вентиляторы
 - класс защиты IP55
 - двигатели для работы в условиях высоких температур
 - двигатели во взрывозащищенном исполнении
- Электрическая часть:
 - аварийный выключатель
 - общая клеммная коробка для удобства подключения двигателей
 - компоненты, соответствующие требованиям нормативов по ЭМС

Сертификация

Все модели воздушных охладителей прошли сертификацию по программе Eurovent Certify All. Система обеспечения качества Альфа Лаваль соответствует требованиям стандарта ISO 9001. Вся продукция производится в соответствии с директивами CE и PED.

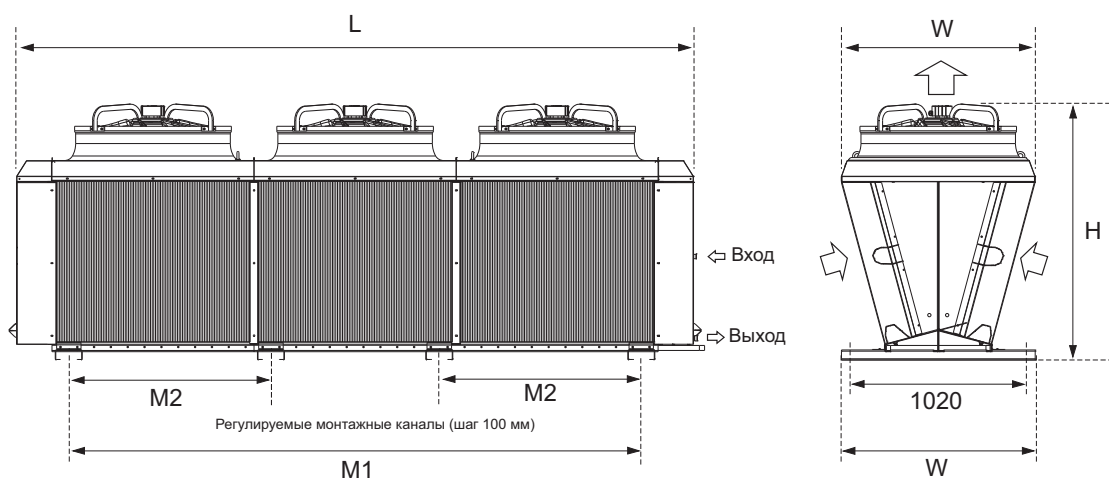
Расчетное давление

Расчетное давление 10 бар (изб.). Каждый теплообменник испытывается на герметичность сухим воздухом.

Подбор

Для подбора сухого охладителя жидкости и вопросам технической поддержки обратитесь к торговому представителю Альфа Лаваль.

Модель	Кол-во вентиляторов	Размеры при транспортировке			Масса, кг	Монтажные каналы		
		Длина L, мм	Высота H, мм	Ширина W, мм		Кол-во	M1, мм	M2, мм
VCM 801	1	1635	1451	1150	230	2	800	-
VCM 802	2	2635	1451	1150	393	2	1800	-
VCM 803	3	3635	1451	1150	557	4	2800	800
VCM 804	4	4635	1451	1150	721	4	3800	1000
VCM 805	5	5635	1451	1150	885	4	4800	1800
VCM 806	6	6635	1451	1150	1049	4	5800	1800
VCM 901	1	1836	1520	1150	260	2	1000	-
VCM 902	2	3036	1520	1150	480	2	2200	-
VCM 903	3	4236	1520	1150	700	4	3400	1200
VCM 904	4	5436	1520	1150	920	4	4600	1300
VCM 905	5	6636	1520	1150	1140	4	5800	2200



Расшифровка обозначений

VDM	S(E)	80	2	B	D	*	-	AL	2.1	CU	*
1	2	3	4	5	6	7		8	9	10	11

- Конденсатор Alfa-V Single Row
- Уровень шума/код вентилятора: (Т – турбо, для вентиляторов высокой производительности, S – стандартный, L – низкий, Q – минимальный, R – для жилых зон, E – двигатель типа EC)
- Диаметр вентилятора (80–800 мм, 90–910 мм)
- Количество вентиляторов (от 1 до 6)
- Количество рядов труб в теплообменнике (A=2 ряда труб, B=3 ряда труб, C=4 ряда труб)
- Способ подсоединения вентиляторов к сети э/снабжения (D=треугольник, Y=звезда)
- Электрические опции
- Материал оребрения (AL=алюминий, EP=эпоксидная защита ламелей, FC=защита F-coat, BY=защита Blygolg)
- Расстояние между ламелями (2,1 мм, 2,5 мм)
- Материал труб (CU=медь)
- Варианты исполнения

Достоинства

- Отличные шумовые характеристики, сухие охладители жидкости могут использоваться в жилых зонах.
- Высокая надежность, подтвержденная сертификатом Eurovent.
- Удобство монтажа и технического обслуживания.
- Низкое энергопотребление – низкая стоимость владения.
- Регулируемые монтажные опоры.
- Современный внешний вид.
- Материалы, рассчитанные на эксплуатацию в тяжелых условиях, обеспечивают длительный срок службы.
- Двухлетняя гарантия на продукцию.

ERC00296RU 1210

Альфа Лаваль оставляет за собой право изменять технические характеристики без предварительного уведомления.

Как найти Альфа Лаваль:

Постоянно обновляемую информацию о деятельности компании Альфа Лаваль в мире вы найдете на нашем веб-сайте. Приглашаем вас посетить www.alfalaval.ru





Alfa-V VDD / VDD6 / VDDY

Промышленные сухие охладители жидкости

Общие сведения и области применения

Серия Alfa-V включает широкий ассортимент моделей сухих охладителей жидкости, предназначенных для интенсивной эксплуатации в системах кондиционирования воздуха, холодильных системах и установках промышленного назначения. Они отличаются высокой производительностью при небольшой площади основания.

Сухие охладители жидкости серии Alfa-V применяются в системах кондиционирования воздуха и системах охлаждения, например, водно-гликолевых системах или в системах естественного охлаждения. Они используются также для охлаждения по замкнутой схеме различных технологических жидкостей в пищевой, энергетической, перерабатывающей и многих других отраслях промышленности.

Производительность*
*Вода, EN1048

от 54 до 1600 кВт

Теплообменный блок

Инновационная конструкция теплообменного блока новейшей конструкции обеспечивает превосходную теплопередачу. В стандартном исполнении сухие охладители жидкости оборудуются гладкими медными трубками (диаметром 1/2", 3/8" или 5/8") или трубками из нержавеющей стали (5/8"). Оребрение изготавливается из алюминия или стойкого к воздействию морской воды сплава AlMg2,5 в двух вариантах исполнения:

Оребрение типа «Turbo»	максимальная эффективность
Оребрение «промышленного» типа	наибольшая долговечность

Имеется выбор различных вариантов толщины и шага ребер. Наличие отдельных соединительных узлов обеспечивает возможность независимой работы двух теплообменных блоков воздушного охладителя. Фланцы выполнены из нержавеющей стали (UNI EN 1092-1).

Корпус

Материал корпуса и рамы – коррозионностойкий оцинкованный стальной лист (высокий класс коррозионной стойкости) с двухсторонним белым эпоксидным покрытием RAL 9002. Секции вентиляторов разделены. Опоры выполнены из оцинкованной стали.

Электродвигатели с вентиляторами

Модели серии оборудуются вентиляторами трех диаметров (800, 910 и 1000 мм) с различными уровнями производимого шума (5 уровней). Параметры электропитания двигателей – 400/50/3. Электродвигатели с внешним ротором, класс защиты IP 54 в соответствии с DIN 40050. Встроенные термодатчики обеспечивают надежную защиту от перегрева. Имеется возможность поставки энергосберегающих EC-вентиляторов.



Сертификаты

Все модели воздушных охладителей Alfa-V прошли сертификацию по программе Eurovent Certify All. Система обеспечения качества Альфа Лаваль отвечает стандарту ISO 9001. Все продукты удовлетворяют требованиям CE и PED.

Расчетное давление

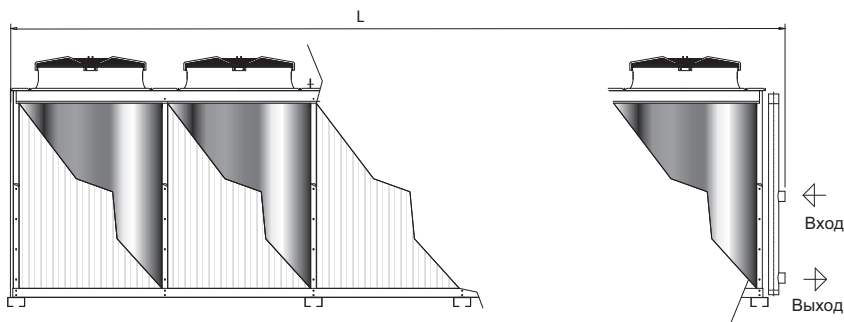
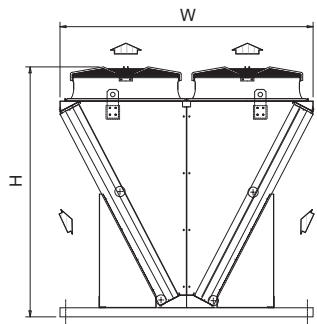
Расчетное давление составляет 10 бар (изб.). Каждый теплообменник испытывается на герметичность сухим воздухом.

Подбор

Для подбора необходимой модели воздушного охладителя и предварительной оценки стоимости вы можете воспользоваться специальной расчетной программой Альфа Лаваль. Данная программа выдает все необходимые технические данные и габаритные чертежи. Более подробную информацию и полную техническую документацию можно получить у наших торговых представителей.

Число пар вентиляторов	Габариты, мм (ориентировочные данные)			
	L1*	L2*	H	W
2	2940	3270	2210	2230
3	4250	4580	2210	2230
4	5560	5890	2210	2230
5	6870	7200	2210	2230
6	8190	8510	2210	2230
7	9490	9820	2210	2230
8	10800	11130	2210	2230

* L1 = VDD/VDD6, L2 = VDDY



Расшифровка обозначений

VDD	S(E)	90	4	B	D	SK	*	-	AL	2.1	CU	*
1	2	3	4	5	6	7	8		9	10	11	12

- Сухой охладитель жидкости Alfa-V (VDD – стандартная медная трубка, VDD6 – медная трубка 5/8", VDDY – трубка из SS304, 5/8")
- Уровень шума/код вентилятора (Т – для вентилятора высокой производительности, S – стандартный, L – пониженный, Q – минимальный, R – для жилых помещений, E – двигатель типа EC)
- Диаметр вентилятора (80=800 мм, 90=910, 100=1000 мм)
- Число пар вентиляторов (от 2 до 8)
- Число рядов трубок теплообменного блока (B=3, C=4)
- Способ подсоединения вентиляторов к сети эл/снабжения (D=треугольник, Y=звезда)
- Упаковка (SK= скид-контейнер)
- Электрические опции
- Материал оребрения (AL=алюминий, IF=оробрение "промышленного" типа, SWR=сплав AlMg2,5, EP=эпоксидная защита ламелей, FC=защита F-coat, BY=защита Blygolg)
- Расстояние между ламелями (2.1, 2.3, 2.5, 3.0 и 3.2 мм)
- Материал труб (CU=медь, SS=нержавеющая сталь)
- Опции

- Несколько контуров циркуляции
- Нестандартный шаг оребрения
- Антикоррозийная защита теплообменного блока:
 - покрытие теплообменного блока
 - ребра из стойкого к воздействию морской воды алюминиевого сплава 57S/5052
- Устройство орошения
- Антивибрационные опоры
- Специальные электродвигатели вентиляторов:
 - двигатели под питание 480/3/60 (класс защиты IP54)
 - ЕС-вентиляторы
 - двигатели с классом защиты IP55
 - двигатели для работы в условиях высоких температур
 - двигатели во взрывозащищенном исполнении
- Электрическая часть:
 - аварийный выключатель
 - общая клеммная коробка для удобства подключения двигателей
 - пульт управления (класс защиты IP55)
 - компоненты, соответствующие требованиям нормативов по ЭМС
 - ступенчатая регулировка производительности
 - регулирование скорости вращения вентиляторов по напряжению
 - управление с помощью регулирования частоты

Достоинства

- Конструкция повышенной прочности с высокой коррозионной стойкостью.
- Уменьшенный объем заправляемого холодоносителя.
- Отличное соотношение производительность/ площадь основания.
- Наличие моделей с легко очищаемым оребрением «промышленного» типа.
- Пониженный уровень шума, что позволяет использовать воздушный охладитель в жилых помещениях.
- Высокая надежность, подтвержденная сертификатом Eurovent.
- Удобство монтажа и обслуживания.
- Низкое энергопотребление – низкие общие расходы владельца.
- Двухлетняя гарантия на продукцию.

ERC00276RU 1210

Альфа Лаваль оставляет за собой право изменять технические характеристики без предварительного уведомления.

Как найти Альфа Лаваль:

Постоянно обновляемую информацию о деятельности компании Альфа Лаваль в мире вы найдете на нашем веб-сайте. Приглашаем вас посетить www.alfalaval.ru





AlfaSolar SD

Сухие охладители жидкости

Общие сведения и области применения

Сухие охладители жидкости используются, как правило, для охлаждения водного контура конденсаторов в системах кондиционирования воздуха и холодильных установках. В перерабатывающих отраслях промышленности они применяются для охлаждения циркулирующих в замкнутых контурах различных технологических жидкостей. Выпускаются модели с различным уровнем звукового давления, поэтому всегда можно подобрать подходящий вариант под самые жесткие требования в отношении производимого шума. Сухие охладители жидкости AlfaSolar выпускаются в исполнении как с горизонтальным, так и с вертикальным направлением движения воздушного потока.

Диапазон производительности* от 37 до 1651 кВт
* вода, EN1048

Теплообменный блок

Теплообменный блок выполнен из медных трубок диаметром 12,7 мм и имеет алюминиевые гофрированные ребра; стандартный шаг оребрения – 2,3 мм. Размер фланцевых соединений PN10/16 в соответствии с требованиями DIN 2642.

Корпус

Корпус и рама изготовлены из листовой коррозионностойкой оцинкованной стали (GS).

Электродвигатели с вентиляторами

Модели оборудуются осевыми вентиляторами с различными скоростями вращения диаметром 914 мм (от 1 до 14 вентиляторов) или 1240 мм (от 1 до 7 вентиляторов). Двигатели вентиляторов закрытого исполнения, класс защиты IP-54, класс изоляции F. Двигатели оборудованы аварийными выключателями (IP65). Все вентиляторы выполнены с коррозионностойкими лопастями и оснащены защитными решетками.

Сертификация

Все модели сухих охладителей жидкости сертифицированы согласно требованиям Eurovent Certify All. Система обеспечения качества Alfa Laval полностью соответствует требованиям ISO 9001. Вся продукция производится в строгом соответствии с нормами и правилами CE и PED.

Расчетное давление

Расчетное давление составляет 6 бар (изб.). Перед отгрузкой с завода-изготовителя каждый теплообменник проходит испытания на герметичность сухим воздухом под давлением 9 бар (изб.).

Транспортировка

Изделие перевозится в вертикальном положении, закрепленным на деревянном поддоне.



Модель AlfaSolar SDD

Дополнительные варианты исполнения и комплектации

- Оребрение: медное (CU) или с эпоксидным покрытием (EP)
- Шаг оребрения: 2,5 или 3,2 мм
- Система адиабатного увлажнения (KW)
- Антивибрационные опоры (VD)
- Ступенчатое регулирование производительности + опции
- Частотное регулирование скорости вращения вентилятора (SVC) + опции
- Двигатели вентиляторов типа EC, контрольные панели и опции
- Корпус с эпоксидным покрытием серого цвета RAL 7040, четыре варианта толщины покрытия (GPU=MU, GP1=M1, GP2=M2, GP3=M3)
- Помехозащищенные кабели, сальники и аварийные выключатели для каждого вентилятора (EMC)
- Встроенная защита двигателей от перегрева Klixon (TCH)
- Подогреватель двигателя (MH)
- Упаковка при поставке: на поддоне (P) или в контейнере (CN)

Подбор

Подбор оборудования и расчет цены выполняется с помощью программы подбора теплообменников Альфа Лаваль. Более подробную информацию и полную техническую документацию можно получить у наших торговых представителей.

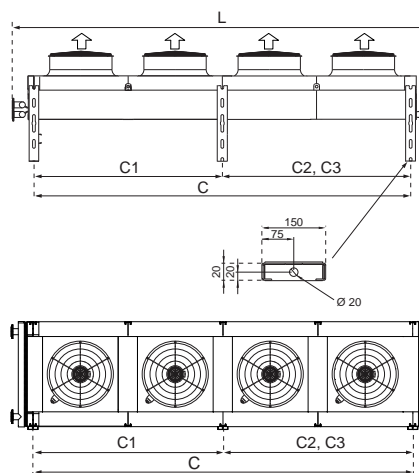
Массогабаритные параметры

Модель	Размеры, мм					Число точек крепления	Масса кг	Внутр. объем л	Поверхность м ²
	L	C	C1	C2	C3				
SDM-1A-3	2000	1400	1400			4	240	32	157
SDM-1A-4	2000	1400	1400			4	260	40	210
SDM-1B-4	2400	1800	1800			4	320	49	269
SDM-2A-3	3400	2800	2800			4	480	61	314
SDM-2A-4	3400	2800	2800			4	520	78	419
SDM-2B-4	4200	3600	3600			4	640	96	539
SDM-3A-3	4800	4200	4200			4	720	85	471
SDM-3A-4	4800	4200	4200			4	780	109	629
SDM-3B-4	6000	5400	5400			4	960	136	808
SDM-4A-3	6200	5600	2800	2800		6	960	113	629
SDM-4A-4	6200	5600	2800	2800		6	1040	145	838
SDM-4B-4	7800	7200	3600	3600		6	1280	180	1078
SDM-5A-3	7600	7000	2800	4200		6	1200	136	786
SDM-5A-4	7600	7000	2800	4200		6	1300	176	1048
SDM-5B-4	9600	9000	3600	5400		6	1600	229	1347
SDD-2B-3	4200	3600	3600			4	920	112	606
SDD-2B-4	4200	3600	3600			4	990	151	808
SDD-2C-4	4800	4200	4200			4	1110	171	943
SDD-3B-3	6000	5400	5400			4	1370	164	909
SDD-3B-4	6000	5400	5400			4	1490	224	1212
SDD-3C-4	6900	6300	6300			4	1670	254	1414
SDD-4B-3	7800	7200	3600	3600		6	1830	222	1212
SDD-4B-4	7800	7200	3600	3600		6	1980	283	1617
SDD-4C-4	9000	8400	4200	4200		6	2200	323	1886
SDD-5B-3	9600	9000	3600	5400		6	2280	267	1515
SDD-5B-4	9600	9000	3600	5400		6	2470	363	2021
SDD-5C-4	11100	10500	4200	6300		6	2770	412	2357
SDD-6B-3	11400	10800	3600	3600	3600	8	2730	331	1819
SDD-6B-4	11400	10800	3600	3600	3600	8	2970	422	2425
SDD-6B-5	13200	10800	3600	3600	3600	8	3200	514	3031
SDD-6B-6	11400	10800	3600	3600	3600	8	3430	605	3637
SDD-6C-4	11400	12600	4200	4200	4200	8	3320	482	2829
SDD-6C-5	13200	12600	4200	4200	4200	8	3590	568	3536
SDD-6C-6	3200	12600	12600	4200	4200	8	3860	675	4243
SDD-7B-3	13200	12600	3600	5400	3600	8	3190	376	2122
SDD-7B-4	13200	12600	3600	5400	3600	8	3460	482	2829
SDD-7B-5	13200	12600	3600	5400	3600	8	3730	568	3536
SDD-7B-6	13200	12600	3600	5400	3600	8	4000	674	4243

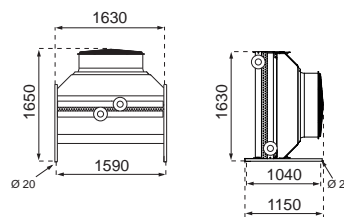
Расшифровка обозначений

SD	D	6	B	09	L	N5Y	4	H	GS	P	*	-	AL	2.1	CU	88	1xDN80
1	2	3	4	5	6	7	8	9	10	11	12		13	14	15	16	17

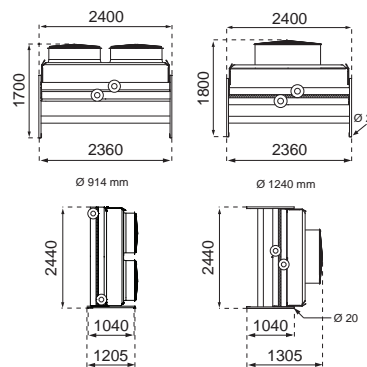
- Сухой охладитель жидкости AlfaSolar
- Кол-во рядов вентиляторов (M – один ряд вентиляторов, D – два ряда вентиляторов)
- Число модулей
- Длина модуля (A – 1400 мм, B – 1800 мм, C – 2100 мм)
- Диаметр вентилятора (09=910 мм, 12=1240 мм)
- Скорость вращения вентилятора (T – 950, S – 720, L – 560, Q – 470, R – 350)
- Параметры электропитания (N5Y – 3/400/50 – подкл. по схеме звезда, N5D – 3/400/50 -подключение по схеме треугольник, N6 – 3/440/60, N7 – 3/230/50, N8 – 3/690/50)
- Число рядов трубок теплообменного блока в направлении движения воздушного потока (3,4,5,6)
- Направление воздушного потока (H – вертикальное, V – горизонтальное)
- Материал корпуса (GS, GP_U/1/2/3)
- Упаковка при поставке (P – на поддоне, CN – в контейнере)
- Параметры
- Материал ребер (AL – алюминий, EP – эпоксидное покрытие, CU – медь)
- Шаг оребрения (мм)
- Материал труб (CU=медь)
- Число заходов в теплообменник
- Соединения (1 вход + 1 выход DN80, фланцевый)



Модели SCM



Модели SCD



Достоинства

- Материалы теплообменного блока и корпуса рассчитаны на жесткие условия эксплуатации, что обеспечивает высокую эксплуатационную долговечность изделия.
- Компенсация теплового расширения патентованной системой Floating system.
- Ровный профиль ребер способствует уменьшению вероятности засорения и упрощению процедуры очистки теплообменного блока.
- Великолепные шумовые характеристики.
- Высокая надежность, подтвержденная сертификатом Eurovent.
- Простота монтажа и технического обслуживания.
- Высокая эффективность использования энергии – низкие общие расходы владельца.
- Двухлетняя гарантия на продукцию.

ERC00331RU 1210

Альфа Лаваль оставляет за собой право изменять технические характеристики без предварительного уведомления.

Как найти Альфа Лаваль:

Постоянно обновляемую информацию о деятельности компании Альфа Лаваль в мире вы найдете на нашем веб-сайте. Приглашаем вас посетить www.alfalaval.ru





AlfaBlue BCM/BCD и BNM/BND

Конденсаторы с воздушным охлаждением

Общие сведения и области применения

Конденсаторы с воздушным охлаждением серии AlfaBlue предназначены для тяжелых условий эксплуатации и применяются в системах кондиционирования воздуха и холодильных системах. Конденсаторы AlfaBlue предлагаются в вариантах исполнения с горизонтальным или вертикальным направлением движения воздушного потока, а также с одним (M) или двумя (D) теплообменными блоками.

Хладагенты	Все галогенизированные углеводороды (BC) или аммиак (BN)
Производительность при использовании H(C)FC*	15 – 862 кВт
Производительность при использовании аммиака*	20 – 1200 кВт
*Номинальная производительность (T _в = 25°C, T _{конд.} = 40°C, T _{переохл.} < 3K, T _{перегр.паров} на выходе из компрессора = 25K)	

Теплообменный блок

Инновационная конструкция теплообменника обеспечивает прекрасную теплопередачу при минимальном объеме заправленного хладагента. В зависимости от условий эксплуатации, конденсаторы оснащаются медными трубками с перекрестным оребрением или гладкими трубками из нержавеющей стали. На выбор предлагаются два типа алюминиевых ребер:

Оребрение типа «Turbo»	максимальная эффективность
Оребрение «промышленного» типа (IF)	наибольшая долговечность

Возможны варианты исполнения с различной толщиной ребер и с разным шагом оребрения. Раздельные патрубки конденсаторов серии D обеспечивают возможность раздельной работы теплообменников.

Корпус

Для обеспечения виброустойчивости и стойкости к температурным расширениям рама имеет повышенную прочность. Материал корпуса и рамы – коррозионностойкий оцинкованный стальной лист (класс коррозионной стойкости C4) с двухсторонним белым эпоксидным покрытием RAL 9002. Секции вентиляторов разделены.

Электродвигатели с вентиляторами

Вентиляторы, имеющие 4 варианта диаметров крыльчатки (630, 800, 910 и 1000 мм), а также 5 вариантов различных уровней звукового давления, могут оснащаться высокоэффективными двигателями переменного тока или ЕС-двигателями, рассчитанными на питание 400/50/3. Двигатели переменного тока, класс защиты IP 54 согласно DIN 40050. Встроенные термодатчики обеспечивают надежную защиту от перегрева.

Дополнительные варианты исполнения и комплектации

- Контур переохлаждения (SC)
- Антикоррозионная защита теплообменного блока:



AlfaBlue конденсаторы с воздушным охлаждением

- защитное эпоксидное покрытие ребер (EP)
- оребрение из стойкого к воздействию морской воды алюминиевого сплава 57S/5052 (SWR)
- защитное покрытие Blygold (BY)
- защитное покрытие F-coat (FC)

- Система адиабатного увлажнения (KW, D)
- Антивибрационные опоры (VD)
- Электрическая часть:
 - аварийный выключатель (SW)
 - общая клеммная коробка для удобства подключения двигателей (CB)
 - шкаф управления с классом защиты IP55 (B)
 - компоненты, соответствующие требованиям нормативов по ЭМС
 - ступенчатая регулировка производительности (BP/BSP)
 - плавное регулирование скорости вентиляторов по напряжению (BFP/BFSP)
 - частотное регулирование (BI/BIC)

Исполнение на заказ (по дополнительному требованию)

- Несколько контуров циркуляции:
 - 480/3/60 (IP 54)
 - класс защиты IP 55
 - двигатели для работы в условиях высоких температур или двигатели во взрывозащищенном исполнении

Сертификация

Конденсаторы с воздушным охлаждением моделей VCM/VCD прошли сертификацию по программе Eurovent Certify All. Система обеспечения качества Альфа Лаваль соответствует требованиям стандарта ISO 9001. Вся продукция производится в соответствии с директивами CE и PED.

Расчетное давление

Расчетное давление 31 бар (VCM/VCD) или 25 бар (BNM/BND). Каждый теплообменник испытывается на герметичность сухим воздухом и поставляется заказчику заполненным азотом.

Тип	Габаритные размеры, мм		
	L	W	H
V*M 631	1545	1214	1221
V*M 632	2635	1214	1221
V*M 633	3725	1214	1221
V*M 634	4815	1214	1221
V*ML 631	1855	1214	1221
V*ML 632	3255	1214	1221
V*ML 633	4655	1214	1221
V*M 801	2205	1454	1252
V*M 802	3955	1454	1252
V*M 803	5705	1454	1252
V*M 804	7455	1454	1252
V*M 805	9205	1454	1252
V*M 901	2555	1454	1289
V*M 902	4655	1454	1289
V*M 903	6755	1454	1289
V*M 904	8855	1454	1289
V*M 1001	2555	1454	1295
V*M 1002	4655	1454	1295
V*M 1003	6755	1454	1295
V*M 1004	8855	1454	1295
V*D 802	3955	2249	1252
V*D 803	5705	2249	1252
V*D 804	7455	2249	1252
V*D 805	9205	2249	1252
V*D 806	10955	2249	1252
V*D 902	4655	2249	1289
V*D 903	6755	2249	1289
V*D 904	8855	2249	1289
V*D 905	10955	2249	1289
V*D 1002	4655	2249	1278
V*D 1003	6755	2249	1278
V*D 1004	8855	2249	1278
V*D 1005	10955	2249	1278

Расшифровка обозначений

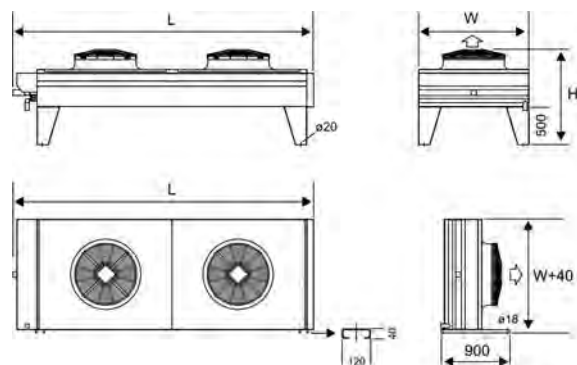
B	C	M	S(E)	63	2	L	A	D	CR	*	-	AL	2.1	CU	*
1	2	3	4	5	6	7	8	9	10	11		12	13	14	15

- Конденсатор AlfaBlue
- Хладагент (C=H(C)FC, N=аммиак)
- Количество рядов вентиляторов (M=1, D=2)
- Уровень шума/код вентилятора высокой производительности, S – стандартный, L – пониженный, Q – минимальный, R – для жилых кварталов, E – двигатель типа EC
- Диаметр вентилятора (63=630 мм, 80=800 мм, 90=910, 100=1000 мм)
- Количество вентиляторов в ряду (V*M – от 1 до 5, V*D – от 2 до 6)
- Длина модуля (опционально: L=увеличенной длины)
- Количество рядов труб в теплообменнике (A=2 ряда труб, B = 3 ряда труб, C = 4 ряда труб)
- Способ подсоединения вентиляторов к сети электроснабжения (D=треугольник, Y=звезда)
- Упаковка (CR=обрешетка)
- Электрические опции
- Материал оребрения (AL=алюминий, IF=оробрение "промышленного" типа. SWR=сплав AlMg2.5, EP=эпоксидная защита ламелей, FC=защита F-coat, BY=защита Blygojg)
- Расстояние между ламелями (2.1, 2.3, 2.5, 3.0 и 3.2 мм)
- Материал труб (CU=медь, SS=нержавеющая сталь)
- Опции

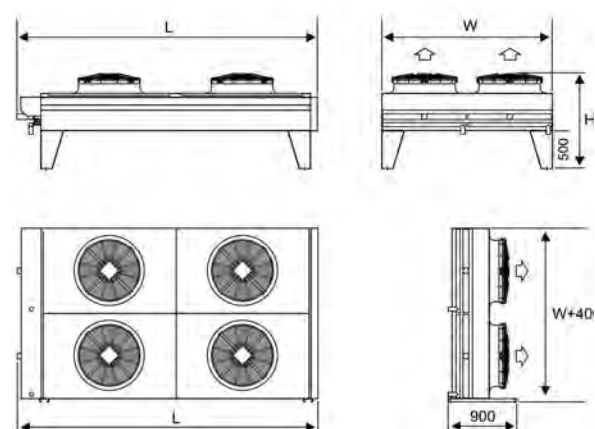
Подбор

Подбор оборудования и расчет цены выполняется с помощью программы подбора теплообменников Альфа Лаваль. Более подробную информацию и полную техническую документацию можно получить у наших торговых представителей.

Габариты V*M



Габариты V*D



Достоинства

- Конструкция повышенной прочности с высокой коррозионной стойкостью
- Уменьшенный объем заправляемого хладагента
- Наличие моделей с легко очищаемым оребрением «промышленного» типа.
- Пониженный уровень шума, что позволяет использовать воздушный охладитель в жилых районах.
- Высокая надежность, подтвержденная сертификатом Eurovent.
- Удобство монтажа и обслуживания.
- Низкое энергопотребление – низкие общие расходы владельца.
- Двухлетняя гарантия на продукцию

ERC00031RU 1210

Альфа Лаваль оставляет за собой право изменять технические характеристики без предварительного уведомления.

Как найти Альфа Лаваль:

Постоянно обновляемую информацию о деятельности компании Альфа Лаваль в мире вы найдете на нашем веб-сайте. Приглашаем вас посетить www.alfalaval.ru





Alfa-V Single Row VCM

Конденсаторы с воздушным охлаждением и V-образным корпусом

Общие сведения и области применения

Альфа Лаваль следует концепции поддержания устойчивости окружающей среды. Поэтому при разработке наших новых однорядных конденсаторов серии Alfa-V Single Row сведены к абсолютному минимуму отходы материалов, V-образная конструкция с идеальным углом установки теплообменных блоков относительно друг друга оптимизирует поток воздуха, а малое сопротивление теплообменного блока способствует снижению расхода энергии двигателями вентиляторов.

Конденсаторы Alfa-V Single Row специально предназначены для решения задач охлаждения и кондиционирования воздуха на торговых предприятиях. Главное назначение устройств этой серии – устранение небольших и средних тепловых нагрузок при минимальных габаритах. Конденсаторы Alfa-V Single Row обладают целым рядом особенностей, обеспечивающих возможность удовлетворения жестких требований современных холодильных систем, например, для крупных супермаркетов.

Хладагенты	Все H(C)FC
Производительность	35 – 550 кВт

Теплообменный блок

Инновационная конструкция теплообменного блока, в котором используются медные трубки 5/16 дюйма и гофрированные алюминиевые ребра типа Turbo, обеспечивает отличную теплопередачу при минимальном количестве хладагента. Стандартный шаг оребрения – 2,1 мм.

Корпус

Материал корпуса – оцинкованный стальной лист, окрашенный белой эпоксидной краской (RAL9002). Раздельные секции вентиляторов.

Электродвигатели с вентиляторами

Для вентиляторов диаметром 800 и 910 мм используются двигатели с параметрами эл/питания 400/50/3. Двигатели с внешним ротором, класс защиты IP54 согласно DIN 40050. Встроенные термодатчики обеспечивают надежную защиту от перегрева. Двигатели подразделяются по уровню шума на 5 классов: T – для вентиляторов высокой производительности, S – стандартный, L – низкий, Q – минимальный, R – для жилых зон. Двигатели соединяются с одной или с несколькими общими клеммными коробками.

Дополнительные варианты исполнения и комплектации

- Несколько контуров циркуляции
- Контур переохлаждения
- Нестандартный шаг оребрения



Alfa-V Single Row

- Антикоррозионная защита теплообменника:
 - защитное покрытие теплообменника
 - алюминиевый сплав 57S/5052, устойчивый к воздействию морской воды
- Система адиабатного увлажнения
- Антивибрационные опоры
- Специальные двигатели вентиляторов:
 - эл/питание 400/3/60 (IP54)
 - ЕС-вентиляторы
 - класс защиты IP55
 - двигатели для работы в условиях высоких температур
 - двигатели во взрывозащищенном исполнении
- Электрическая часть:
 - аварийный выключатель
 - общая клеммная коробка для удобства подключения двигателей
 - компоненты, соответствующие требованиям нормативов по ЭМС

Сертификация

Все модели конденсаторов прошли сертификацию по программе Eurovent Certify All. Система обеспечения качества Альфа Лаваль соответствует требованиям стандарта ISO 9001. Вся продукция производится в соответствии с директивами CE и PED.

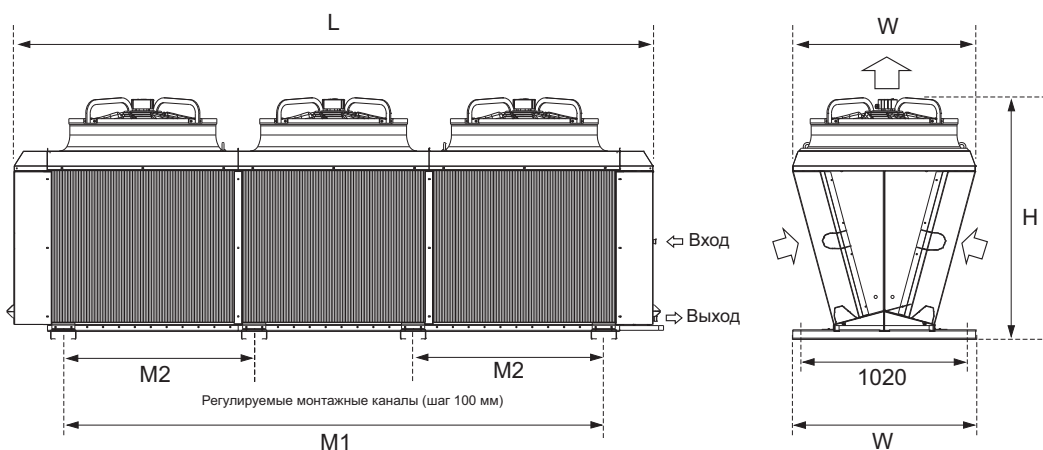
Расчетное давление

Расчетное давление 31 бар. Каждый теплообменник испытывается на герметичность сухим воздухом и поставляется заказчику заполненным азотом

Подбор

Подбор оборудования и расчет цены выполняется с помощью программы подбора теплообменников Альфа Лаваль. Предоставляемая информация включает все необходимые технические данные и размерные чертежи. Более подробную информацию и полную техническую документацию можно получить у наших торговых представителей.

Модель	Кол-во вентиляторов	Размеры при транспортировке			Масса, кг	Монтажные каналы		
		Длина L, мм	Высота H, мм	Ширина W, мм		Кол-во	M1, мм	M2, мм
VCM 801	1	1635	1451	1150	230	2	800	-
VCM 802	2	2635	1451	1150	393	2	1800	-
VCM 803	3	3635	1451	1150	557	4	2800	800
VCM 804	4	4635	1451	1150	721	4	3800	1000
VCM 805	5	5635	1451	1150	885	4	4800	1800
VCM 806	6	6635	1451	1150	1049	4	5800	1800
VCM 901	1	1836	1520	1150	260	2	1000	-
VCM 902	2	3036	1520	1150	480	2	2200	-
VCM 903	3	4236	1520	1150	700	4	3400	1200
VCM 904	4	5436	1520	1150	920	4	4600	1300
VCM 905	5	6636	1520	1150	1140	4	5800	2200



Расшифровка обозначений

VCM	S(E)	80	3	B	D	*	-	AL	2.1	CU	*
1	2	3	4	5	6	7		8	9	10	11

- Конденсатор Alfa-V Single Row
- Уровень шума/код вентилятора: (Т – турбо, для вентиляторов высокой производительности, S – стандартный, L – низкий, Q – минимальный, R – для жилых кварталов, E – двигатель типа EC)
- Диаметр вентилятора (80–800 мм, 90–910 мм)
- Количество вентиляторов (от 1 до 6)
- Количество рядов труб в теплообменнике (A=2 ряда труб, B = 3 ряда труб, C = 4 ряда труб)
- Способ подсоединения вентиляторов к сети эл/снабжения (D=треугольник, Y=звезда)
- Электрические опции
- Материал оребрения (AL=алюминий, EP=эпоксидная защита ламелей, FC=защита F-coat, BY=защита Blygolg)
- Расстояние между ламелями (2.1, 2.3, 2.5 мм)
- Материал труб (CU=медь)
- Опции

Достоинства

- Уменьшенный объем заправляемого хладагента.
- Отличные шумовые характеристики, конденсаторы могут использоваться в жилых кварталах.
- Высокая надежность, подтвержденная сертификатом Eurovent.
- Удобство монтажа и технического обслуживания.
- Низкое энергопотребление – низкая стоимость владения.
- Регулируемые монтажные опоры.
- Современный внешний вид.
- Материалы, рассчитанные на эксплуатацию в тяжелых условиях, обеспечивают длительный срок службы.
- Двухлетняя гарантия на продукцию.

ERC00226RU 1210

Альфа Лаваль оставляет за собой право изменять технические характеристики без предварительного уведомления.

Как найти Альфа Лаваль:

Постоянно обновляемую информацию о деятельности компании Альфа Лаваль в мире вы найдете на нашем веб-сайте. Приглашаем вас посетить www.alfalaval.ru





Alfa-V ACV/ANV

Промышленные конденсаторы с V-образным корпусом

Общие сведения и области применения

Серия Alfa-V включает широкий ассортимент моделей конденсаторов, предназначенных для интенсивной эксплуатации в системах кондиционирования воздуха и холодильных установках. Конденсаторы с воздушным охлаждением отличаются высокой производительностью и занимают при этом небольшую площадь.

Хладагенты	Все галогенизированные углеводороды (ACV) или аммиак (ANV)
Производительность при использовании H(C)FC*	115 – 1640 кВт
Производительность при использовании NH ₃ *	97 – 1682 кВт

* Номинальная производительность (T_в = 25°C, T_{конд.} = 40°C, T_{переохл.} < 3K, T_{перегр.} паров на выходе из компрессора = 25K)

Теплообменный блок

Инновационная конструкция теплообменного блока обеспечивает идеальную теплопередачу при минимальном объеме заправленного хладагента. В зависимости от условий эксплуатации, конденсаторы оснащаются медными трубками с перекрестным оребрением или гладкими трубками из нержавеющей стали. Стандартный шаг оребрения 2,1 мм, на выбор предлагаются два типа алюминиевых ребер.

Оребрение типа «Turbo»	максимальная эффективность
Оребрение «промышленного» типа (IF)	наибольшая долговечность

Возможны варианты исполнения с различной толщиной ребер и шагом оребрения. Отдельные патрубки обеспечивают возможность раздельной работы теплообменников.

Корпус

Для обеспечения виброустойчивости и стойкости к температурным расширениям рама имеет повышенную прочность. Материал корпуса и рамы – коррозионностойкий оцинкованный стальной лист (класс коррозионной стойкости C4) с двухсторонним белым эпоксидным покрытием RAL 9002. Секции вентиляторов разделены. Опоры из оцинкованной стали.

Электродвигатели с вентиляторами

Вентиляторы могут иметь 3 варианта диаметров (800, 910 и 1000 мм) и пять уровней шума; параметры электропитания 400/50/3. Двигатели с внешним ротором, класс защиты IP 54 согласно DIN 40050. Встроенные термодатчики обеспечивают надежную защиту от перегрева. Возможна установка ЕС-вентиляторов.



Конденсаторы с воздушным охлаждением Alfa-V

Сертификация

Все модели конденсаторов серии ACV прошли сертификацию по программе Eurovent Certify All. Система обеспечения качества Альфа Лаваль соответствует требованиям стандарта ISO 9001. Вся продукция производится в соответствии с директивами CE и PED.

Расчетное давление

Расчетное давление 31 бар. Каждый теплообменник испытывается на герметичность сухим воздухом и поставляется заказчику заполненным азотом.

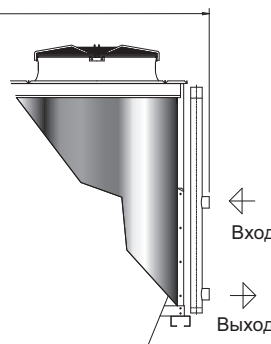
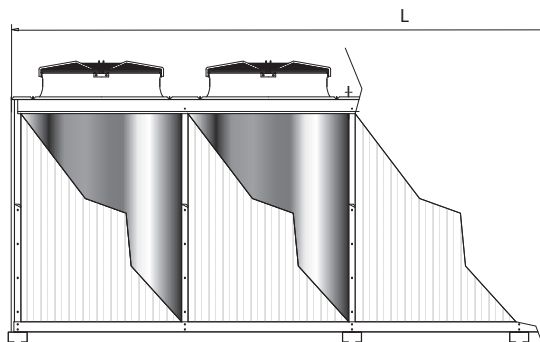
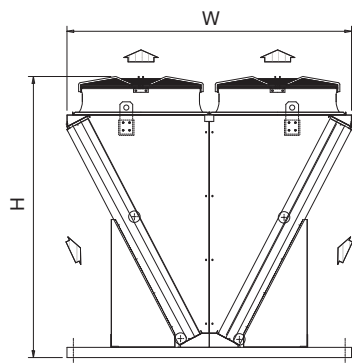
Подбор

Подбор конденсатора и расчет цены выполняется с помощью программы AlfaSelect Air.



Трубки из нержавеющей стали для работы в системах с аммиаком (ANV)

Количество пар вентиляторов	Габаритные размеры, мм		
	L	H	W
2	2940	2210	2230
3	4250	2210	2230
4	5560	2210	2230
5	6870	2210	2230
6	8190	2210	2230
7	9490	2210	2230
8	10800	2210	2230



Дополнительные варианты исполнения и комплектации

- Несколько контуров циркуляции
- Контур переохлаждения
- Нестандартный шаг оребрения
- Антикоррозионная защита теплообменного блока:
 - защитное покрытие теплообменного блока
 - ребра из стойкого к воздействию морской воды алюминиевого сплава 57S/5052
- Система адиабатного увлажнения
- Антивибрационные опоры
- Специальные электродвигатели вентиляторов:
 - двигатели под эл/питание 480/3/60 (IP54)
 - ЕС-двигатели
 - двигатели с классом защиты IP55
 - двигатели для работы в условиях высоких температур
 - двигатели во взрывозащищенном исполнении
- Электрическая часть:
 - аварийный выключатель
 - общая клеммная коробка для удобства подключения двигателей
 - пульт управления (IP55)
 - компоненты, соответствующие требованиям нормативов по ЭМС
 - ступенчатая регулировка производительности
 - регулирование скорости вращения вентиляторов по напряжению
 - управление с помощью регулирования частоты

Расшифровка обозначений

ACV	S(E)	80	3	B	D	SK	*	-	AL	2.1	CU	*
1	2	3	4	5	6	7	8		9	10	11	12

1. Конденсатор Alfa-V (ACV=галогенизированные углеводороды, ANV=аммиак)
2. Уровень шума/код вентилятора: (Т – турбо, для вентиляторов высокой производительности, S – стандартный, L – низкий, Q – минимальный, R – для жилых кварталов, E – двигатель типа EC)
3. Диаметр вентилятора (80 – 800 мм, 90 – 910 мм, 100 – 1000 мм)
4. Количество пар вентиляторов (от 2 до 8)
5. Число рядов трубок теплообменного блока (B, C)
6. Способ подсоединения вентиляторов к сети эл/снабжения (D=треугольник, Y=звезда)
7. Упаковка (SK=скид-контейнер)
8. Электрические опции
9. Материал оребрения (AL=алюминий, IF=оребрение "промышленного" типа, SWR=сплав AlMg2.5, EP=эпоксидная защита ламелей, FC=защита F-coat, BY=защита Blygolg)
10. Расстояние между ламелями (2.1, 2.3, 2.5, 3.0 и 3.2 мм)
11. Материал труб (CU=медь, SS=нержавеющая сталь)
12. Опции

Достоинства

- Коррозионностойкая конструкция, рассчитанная на тяжелые условия эксплуатации
- Уменьшенный объем заправляемого хладагента
- Хорошее соотношение производительности и занимаемой площади
- Наличие моделей с легко очищаемым оребрением «промышленного» типа
- Отличные шумовые характеристики, конденсаторы могут использоваться в жилых кварталах
- Высокая надежность, подтвержденная сертификатом Eurovent (ACV)
- Удобство монтажа и технического обслуживания
- Низкое энергопотребление – низкая стоимость владения
- Двухлетняя гарантия на продукцию

ERC00275RU 1210

Альфа Лаваль оставляет за собой право изменять технические характеристики без предварительного уведомления.

Как найти Альфа Лаваль:

Постоянно обновляемую информацию о деятельности компании Альфа Лаваль в мире вы найдете на нашем веб-сайте. Приглашаем вас посетить www.alfalaval.ru





SOLAR Max

Конденсаторы с воздушным охлаждением

Общие сведения и области применения

Конденсаторы Fincoil SOLAR Max используются в промышленных и коммерческих системах охлаждения и в холодильных установках. Модели Solar Max специально предназначены для областей применения, в которых требуется обеспечить высокую производительность при дефиците свободного пространства, низкий уровень потребления электроэнергии и/или звукового давления.

Хладагенты	Все H(C)FC
Производительность*	170 – 1812 кВт

* R-404A, 15 K TD, EN327.

Теплообменный блок

Змеевик выполнен из медных трубок диаметром 12,7 мм и имеет алюминиевые гофрированные ребра; шаг трубок 35 x 30,31 мм. Стандартный шаг оребрения 2,3 мм.

Корпус

Корпус и рама изготовлены из листовой коррозионностойкой оцинкованной стали.

Электродвигатели с вентиляторами

Конденсаторы оборудуются осевыми вентиляторами (от 2 до 12 вентиляторов) диаметром 914 мм или 1240 мм. Двигатели вентиляторов закрытого типа, класс защиты IP-54, класс изоляции F.

Двигатели оборудованы аварийными выключателями (IP65), расположенными на одной стороне агрегата. Все вентиляторы выполнены с коррозионностойкими лопастями и оснащены защитными решетками.

Сертификация

Все модели конденсаторов серии прошли сертификацию по программе Eurovent Certify All. Система обеспечения качества Альфа Лаваль соответствует требованиям стандарта ISO 9001. Вся продукция производится в соответствии с директивами CE и PED.

Расчетное давление

Расчетное давление 26 бар. Каждый теплообменник испытывается на герметичность сухим воздухом и поставляется заказчику заполненным азотом.



SOLAR Max

Дополнительные варианты исполнения и комплектации

- Контур переохлаждения (Sub)
- Несколько контуров циркуляции (J)
- Система адиабатного увлажнения (D)
- Антивибрационные опоры (S)
- Эпоксидное покрытие алюминиевых ребер (Ep)
- Шаг оребрения 3 мм
- Ступенчатое регулирование производительности (SC)
- Регулирование скорости вращения вентилятора с помощью частотного преобразователя (SVC)
- Покрытие корпуса эпоксидной краской серого цвета RAL 7040

Подбор

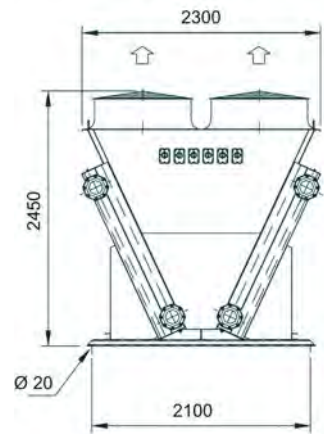
Подбор оборудования и расчет цены выполняется с помощью программы подбора теплообменников Альфа Лаваль. Предоставляемая информация включает все необходимые технические данные и размерные чертежи. Более подробную информацию и полную техническую документацию можно получить у наших торговых представителей.

fincoil

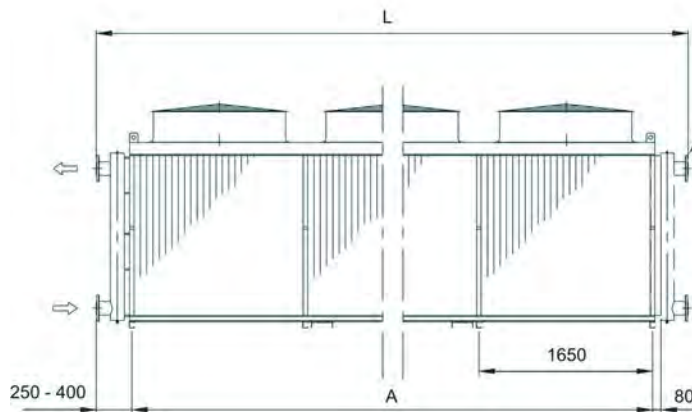
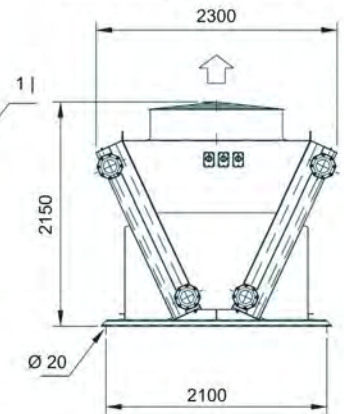
Массогабаритные параметры

Типоразмер теплообменного блока	A (мм)	Макс. длина L (мм)	Количество точек крепления	Масса нетто, кг	Внутренний объем, л	Площадь поверхности, м ²
1	3300	4100	6	1220	160	840
2	3300	4100	6	1320	210	1120
3	3300	4100	6	1550	300	1680
4	4950	5750	8	1810	230	1260
5	4950	5750	8	1960	290	1680
6	4950	5750	8	2310	420	2520
7	6600	7400	10	2280	290	1680
8	6600	7400	10	2450	380	2240
9	6600	7400	10	2940	550	336
10	8250	9050	12	2800	350	2100
11	8250	9050	12	3080	460	2800
12	8250	9050	12	3630	670	4200
13	9900	10700	14	3310	420	2520
14	9900	10700	14	3600	540	3360
15	9900	10700	14	4200	800	5040

Вентилятор ø 914 мм



Вентилятор ø 1240 мм



Расшифровка обозначений

СXE - 6 - 3 - 1240 - 560 - 3/400/50 - D...	Опции
6	Схема подключения вентиляторов (D – треугольник, Y – звезда)
3	Скорость вентилятора (350, 470, 560, 720 или 950 об/мин)
1240	Диаметр вентилятора (940 или 1240 мм)
560	Количество вентиляторов
3	Типоразмер теплообменного блока
400	Специальная модель
50	Конденсатор Solar Max CuAl

Достоинства

- Материалы теплообменника и корпуса рассчитаны на тяжелые условия эксплуатации и обеспечивают длительный срок службы оборудования
- Ровный профиль ребер способствует уменьшению вероятности засорения и упрощению процедуры очистки змеевика
- Отличные шумовые характеристики
- Высокая надежность, подтвержденная сертификатом Eurovent (ACV)
- Удобство монтажа и технического обслуживания
- Низкое энергопотребление – низкая стоимость владения
- Гарантия один год на весь агрегат

ERC00135RU 0809

Альфа Лаваль оставляет за собой право изменять технические характеристики без предварительного уведомления.

Как найти Альфа Лаваль:

Постоянно обновляемую информацию о деятельности компании Альфа Лаваль в мире вы найдете на нашем веб-сайте. Приглашаем вас посетить www.alfalaval.ru





AlfaSolar SC

Конденсаторы с воздушным охлаждением

Общие сведения и области применения

Конденсаторы серии AlfaSolar предназначены для применения в промышленных и торговых холодильных установках и в системах кондиционирования воздуха. Выпускаются модели с различным уровнем звукового давления, поэтому всегда можно подобрать подходящий вариант под самые жесткие требования в отношении производимого шума.

Хладагенты	Все H(C)FC
Производительность*	39 – 1796 кВт
*R-404A, 15 K TD, EN327.	

Теплообменный блок

Теплообменный блок выполнен из медных трубок диаметром 12,7 мм и имеет алюминиевые гофрированные ребра, шаг трубок 35 x 30,31 мм. Стандартный шаг оребрения 2,3 мм.

Корпус

Корпус и рама изготовлены из листовой коррозионностойкой оцинкованной стали.

Электродвигатели с вентиляторами

Конденсаторы оборудуются осевыми вентиляторами (от 1 до 14 вентиляторов) с различной скоростью вращения, диаметром 914 мм или 1240 мм. Двигатели вентиляторов закрытого типа, класс защиты IP-54, класс изоляции F. Двигатели оборудованы аварийными выключателями (IP65). Все вентиляторы выполнены с коррозионностойкими лопастями и оснащены защитными решетками.

Сертификация

Все модели конденсаторов серии прошли сертификацию по программе Eurovent Certify All. Система обеспечения качества Альфа Лаваль соответствует требованиям стандарта ISO 9001. Вся продукция производится в соответствии с директивами CE и PED.

Расчетное давление

Расчетное давление: 32 бар. Каждый теплообменник испытывается на герметичность сухим воздухом и поставляется заказчику заполненным азотом.

Транспортировка

Конденсатор перевозится в вертикальном положении, закрепленным на деревянном поддоне.

Дополнительные варианты исполнения и комплектации

- Контур переохладения (SC)
- Несколько контуров циркуляции (J#)
- Медные ребра (CU) или ребра с эпоксидным покрытием (EP)
- Шаг оребрения 2,5 мм и 3,2 мм



AlfaSolar SCM

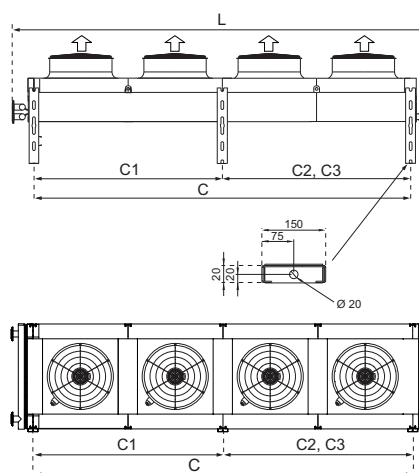
- Система адиабатного увлажнения (KW)
- Антивибрационные опоры (VD)
- Ступенчатая регулировка производительности + опции
- Регулирование скорости вентилятора с помощью частотного преобразователя (SVC) + опции
- Корпус с эпоксидным покрытием серого цвета RAL 7040, четыре варианта толщины покрытия (GPU=MU, GP1=M1, GP2=M2, GP3=M3)
- Помехозащищенные кабели, сальники и аварийные выключатели для каждого вентилятора (EMC)
- Встроенная защита двигателей от перегрева Klixon (TCH)
- Подогреватель двигателя (MH)
- Подключение вентиляторов к клеммной коробке (TB)
- Функция усиленной продувки (FD)
- Упаковка: поддон (P) или контейнер (CN)

Подбор

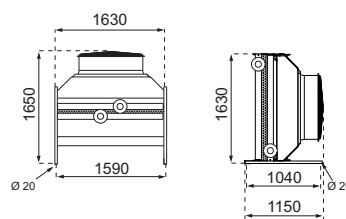
Подбор оборудования и расчет цены выполняется с помощью программы подбора теплообменников Альфа Лаваль. Предоставляемая информация включает все необходимые технические данные и размерные чертежи. Более подробную информацию и полную техническую документацию можно получить у наших торговых представителей.

Массогабаритные параметры

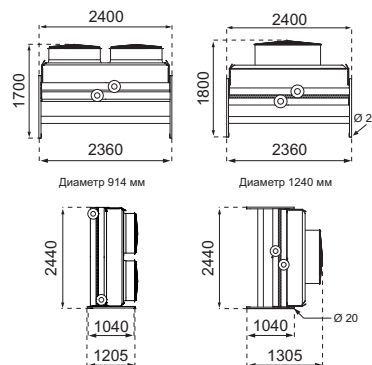
Размер агрегата	Размеры (мм)					Точки крепления	Масса, кг	Внутренний объем, л	Площадь поверхности, м²
	L	C	C1	C2	C3				
SCM-1A-3	2000	1400	1400			4	240	32	157
SCM-1A-4	2000	1400	1400			4	260	40	210
SCM-1B-4	2400	1800	1800			4	320	49	269
SCM-2A-3	3400	2800	2800			4	480	61	314
SCM-2A-4	3400	2800	2800			4	520	78	419
SCM-2B-4	4200	3600	3600			4	640	96	539
SCM-3A-3	4800	4200	4200			4	720	85	471
SCM-3A-4	4800	4200	4200			4	780	109	629
SCM-3B-4	6000	5400	5400			4	960	136	808
SCM-4A-3	6200	5600	2800	2800		6	960	113	629
SCM-4A-4	6200	5600	2800	2800		6	1040	145	838
SCM-4B-4	7800	7200	3600	3600		6	1280	180	1078
SCM-5A-3	7600	7000	2800	4200		6	1200	136	786
SCM-5A-4	7600	7000	2800	4200		6	1300	176	1048
SCM-5B-4	9600	9000	3600	5400		6	1600	229	1347
SCD-2B-3	4200	3600	3600			4	920	112	606
SCD-2B-4	4200	3600	3600			4	990	151	808
SCD-2C-4	4800	4200	4200			4	1110	171	943
SCD-3B-3	6000	5400	5400			4	1370	164	909
SCD-3B-4	6000	5400	5400			4	1490	224	1212
SCD-3C-4	6900	6300	6300			4	1670	254	1414
SCD-4B-3	7800	7200	3600	3600		6	1830	222	1212
SCD-4B-4	7800	7200	3600	3600		6	1980	283	1617
SCD-4C-4	9000	8400	4200	4200		6	2200	323	1886
SCD-5B-3	9600	9000	3600	5400		6	2280	267	1515
SCD-5B-4	9600	9000	3600	5400		6	2470	363	2021
SCD-5C-4	11100	10500	4200	6300		6	2770	412	2357
SCD-6B-3	11400	10800	3600	3600	3600	8	2730	331	1819
SCD-6B-4	11400	10800	3600	3600	3600	8	2970	422	2425
SCD-6B-5	13200	10800	3600	3600	3600	8	3200	514	3031
SCD-6B-6	11400	10800	3600	3600	3600	8	3430	605	3637
SCD-6C-4	11400	12600	4200	4200	4200	8	3320	482	2829
SCD-6C-5	13200	12600	4200	4200	4200	8	3590	568	3536
SCD-6C-6	3200	12600	12600	4200	4200	8	3860	675	4243
SCD-7B-3	13200	12600	3600	5400	3600	8	3190	376	2122
SCD-7B-4	13200	12600	3600	5400	3600	8	3460	482	2829
SCD-7B-5	13200	12600	3600	5400	3600	8	3730	568	3536
SCD-7B-6	13200	12600	3600	5400	3600	8	4000	674	4243



Модели SCM



Модели SCD



Расшифровка обозначений

SC	D	6	B	09	L	N5Y	4	H	GS	P	*	-	AL	2.1	CU	*
1	2	3	4	5	6	7	8	9	10	11	12		13	14	15	16

1. Конденсатор AlfaSolar
2. Ширина агрегата (M=узкий, D=широкий)
3. Количество модулей
4. Длина модуля (A=1400 мм, B=1800 мм, C=2100 мм)
5. Диаметр вентилятора (09=910 мм, 12=1240 мм)
6. Скорость вращения вентилятора (T=950, S=720, L=560, Q=470, R=350)
7. Параметры электропитания (NSY=3/400/50-Y, N5D=3/400/50-D, NS=3/440/60, N7=3/230/50, N8=690/50)
8. Количество рядов трубок в направлении потока воздуха (3, 4, 5, 6)
9. Выброс воздуха (H=вертикально, V=горизонтально)
10. Материал корпуса (GS, GP_U/1/2/3)
11. Упаковка (P=поддон, CN=контейнер)
12. Параметры
13. Материал ребер (AL=алюминий, EP=с эпоксидным покрытием, CU=медь)
14. Шаг оребрения (мм)
15. Материал труб (CU=медь)
16. Размер соединений

Достоинства

- Материалы теплообменника и корпуса рассчитаны на тяжелые условия эксплуатации и обеспечивают длительный срок службы оборудования.
- Свободное крепление теплообменного блока по технологии Floating System обеспечивает компенсацию теплового расширения.
- Ровный профиль ребер способствует уменьшению вероятности засорения и упрощению процедуры очистки змеевика.
- Отличные шумовые характеристики.
- Высокая надежность, подтвержденная сертификатом Eurovent.
- Удобство монтажа и технического обслуживания.
- Низкое энергопотребление – низкая стоимость владения.
- Двухлетняя гарантия на продукцию.

ERC00402RU 1210

Альфа Лаваль оставляет за собой право изменять технические характеристики без предварительного уведомления.

Как найти Альфа Лаваль:

Постоянно обновляемую информацию о деятельности компании Альфа Лаваль в мире вы найдете на нашем веб-сайте. Приглашаем вас посетить www.alfalaval.ru





HEV

Устройства тепловой завесы

Общие сведения и области применения

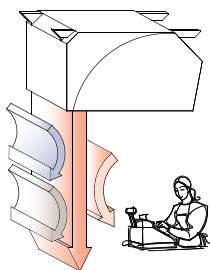
Устройства тепловой завесы серии HEV имеют водяной теплообменник и создают нисходящий поток теплого воздуха, обеспечивающий комфортные условия работы и предотвращающий перетекание воздуха между областями с разной температурой, даже находящимися рядом с дверными проемами.

Устройства тепловой завесы HEV предназначены для использования на входах в магазины, в производственные и складские помещения, у ворот погрузочных площадок и в дверных проемах между помещениями с отличающимися температурами с целью уменьшения перетекания воздуха на уровне пола, сокращения уровня потребляемой энергии и предотвращения переноса влаги. Благодаря большой дальности выброса воздушной струи устройства HEV можно применять для локального обогрева в помещениях с высокими потолками.

Тепловая завеса повышает уровень комфорта, увеличивает полезную площадь за счет снижения перетекания воздуха в области дверных проемов и сокращает расходы на отопление. Наилучший эффект от применения тепловых завес достигается при наличии системы приточно-вытяжной вентиляции и организации защиты входного проема от воздействия ветра.

Особенности и достоинства

- Высокая эффективность тепловой завесы
- Низкий уровень производимого шума
- Три скорости вращения вентилятора
- Возможность регулирования направления воздушного потока
- Возможность открытого или скрытого монтажа (за подвесным потолком)
- Минимальное техническое обслуживание
- Простота монтажа и эксплуатации



Конструкция

Корпус изготовлен из листовой стали горячего цинкования с полимерным покрытием, стандартный цвет белый RR20 (RAL 5820). Теплообменная секция выполнена в виде змеевика с оребрением: материал змеевика – медные трубки, оребрения – алюминий.

В качестве теплоносителя используется вода. Максимальное рабочее давление в змеевике 10 бар. Большой шаг оребрения высокоэффективного теплообменника способствует предотвращению накопления на нем пыли и грязи, поэтому отпадает необходимость в использовании воздушного фильтра. В теплообменной секции предусмотрены дренажные отверстия.



HEV

Электродвигатели с вентиляторами

В устройствах тепловой завесы используются центробежные вентиляторы с низким уровнем шума.

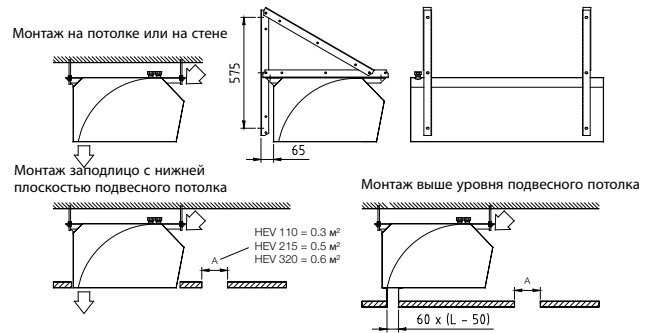
Однофазные двигатели имеют встроенную защиту от перегрузки (с автоматическим перезапуском) и заранее подключены к распределительной коробке. Класс защиты IP23. Скорость воздушного потока может регулироваться путем установки двигателя с заданной скоростью вращения вентилятора или с помощью регулятора скорости вентилятора. При поставке с завода устройство приходит настроенным на режим с максимальной скоростью вращения (3). Скорость вращения вентилятора можно также регулировать с помощью внешних средств управления. Регулятор скорости (3-позиционный с положением «0») поставляется по дополнительному заказу в качестве опции (габариты 64(Ш)x80(В)x75(Г) мм).

Пример подбора модели

Ширина дверного проема 3 м, максимальная требуемая тепловая мощность 42 кВт. Температура воды при расчете 70/40°C, температура входящего воздуха 20°C. При выборе модели HEV-215 шириной 1,5 м понадобится установить два одинаковых устройства. В соответствии с данными таблицы мощность модели HEV-215 при скорости вращения вентилятора 3 составляет 21 кВт, расход воды – 0,17 л/с, потери водяного напора – 4,5 кПа.

Монтаж и техническое обслуживание

Устройства тепловой завесы HEV устанавливаются на выбранной высоте с помощью потолочных кронштейнов. Кронштейны для настенного крепления (SK) поставляются по дополнительному заказу. Все электрические подключения и работы по техническому обслуживанию выполняются через предусмотренный для этого люк. При размещении изделия за подвесным потолком для обеспечения достаточного притока воздуха необходимо выполнить в его панелях отверстия соответствующего размера.



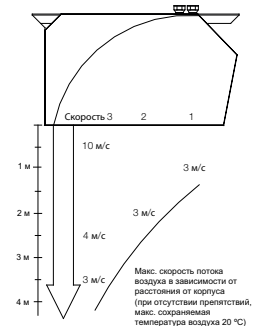
HEV	Температура воздуха на входе (°C)	Скорость вентилятора	Расход воздуха (м³/с)	80/40			70/40			60/40			55/35		
				Мощность (кВт)	Вода (л/с)	dP (кПа)	Мощность (кВт)	Вода (л/с)	dP (кПа)	Мощность (кВт)	Вода (л/с)	dP (кПа)	Мощность (кВт)	Вода (л/с)	dP (кПа)
110	10	1	0,22	9,7	0,06	0,4	11,2	0,09	0,6	10,6	0,13	1,1	9,0	0,11	0,8
		2	0,36	14,0	0,09	0,8	12,8	0,10	1,2	11,9	0,14	2,3	10,2	0,13	1,8
		3	0,54	18,4	0,11	1,4	16,9	0,13	2,1	16,2	0,19	4,2	13,4	0,16	2,9
	15	1	0,22	8,4	0,05	0,3	9,4	0,08	0,4	9,0	0,11	0,8	7,3	0,09	0,5
		2	0,36	12,2	0,07	0,6	11,1	0,10	0,9	10,2	0,12	1,7	8,4	0,10	1,2
		3	0,54	16,0	0,01	1,1	14,6	0,12	1,6	13,4	0,16	2,9	11,1	0,13	2,1
215	10	1	0,32	15,7	0,01	1,5	18,8	0,15	2,3	17,8	0,22	4,9	14,8	0,18	3,1
		2	0,53	22,7	0,14	3,0	21,0	0,17	4,5	19,3	0,23	8,2	16,6	0,20	6,3
		3	0,78	31,2	0,19	5,4	28,6	0,23	8,0	25,9	0,31	14,3	22,5	0,27	11,1
	15	1	0,32	14,0	0,09	1,2	16,3	0,13	1,4	15,2	0,19	3,5	12,4	0,15	1,9
		2	0,53	20,1	0,12	2,4	22,5	0,18	3,4	16,7	0,20	6,3	13,8	0,17	4,4
		3	0,78	27,3	0,17	4,2	24,9	0,20	6,2	22,5	0,27	11,0	18,9	0,23	6,0
320	10	1	0,45	21,5	0,13	1,2	24,1	0,20	0,9	22,5	0,27	1,7	19,2	0,23	1,3
		2	0,71	30,5	0,19	2,4	27,7	0,23	3,4	30,9	0,37	3,6	25,4	0,31	2,2
		3	1,05	41,6	0,25	4,2	38,3	0,31	6,3	34,9	0,42	10,3	30,2	0,37	8,8
	15	1	0,45	19,1	0,12	0,9	20,7	0,17	0,7	19,2	0,23	1,3	15,6	0,19	0,9
		2	0,71	27,0	0,17	1,9	24,3	0,20	2,6	25,6	0,31	2,4	21,0	0,26	1,6
		3	1,05	35,9	0,22	3,2	33,2	0,27	4,8	30,2	0,37	3,6	25,1	0,30	6,2
20	1	0,45	16,6	0,10	0,7	16,9	0,14	0,4	15,8	0,19	0,9	12,1	0,15	0,5	
	2	0,71	23,4	0,14	1,4	20,8	0,17	2,0	21,3	0,26	1,6	16,0	0,19	0,9	
	3	1,05	30,7	0,19	2,4	27,4	0,22	3,3	25,3	0,31	6,2	19,7	0,24	3,9	

Размеры, электрические параметры

HEV	L (мм)	E (мм)	Масса нетто (кг)	Внутренний объем (л)	1 ф/230 В/ 50 Гц Макс. ток (А)	Мощность (Вт)	Скорость	Уровень звукового давления Lpa*	Уровень звуковой мощности Lwa**
110	1000	830	35	3	2	147	1	42	51
							2	54	63
							3	62	71
215	1500	1330	55	4	3	294	1	45	54
							2	58	67
							3	64	73
320	2000	1830	70	5	4	294	1	46	55
							2	60	69
							3	65	74

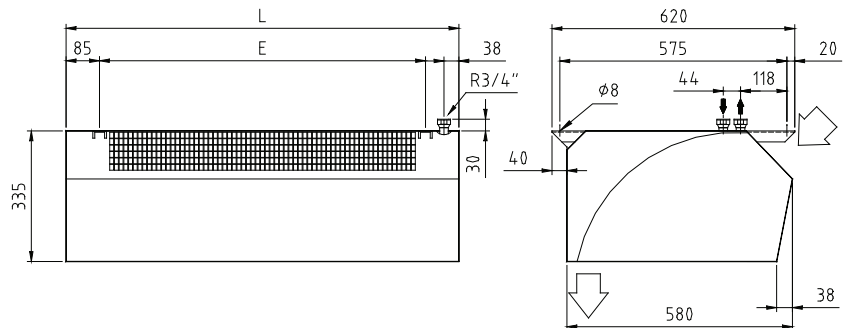
* A-взвешенный уровень звукового давления в дБ(A), измеренный на твердой поверхности (звукопоглощающая камера площадью 50 м² по Сэбину) в точке, расположенной на расстоянии 2 метра под устройством.

** A-взвешенный уровень звуковой мощности, измеренный в соответствии со стандартом ISO3741.



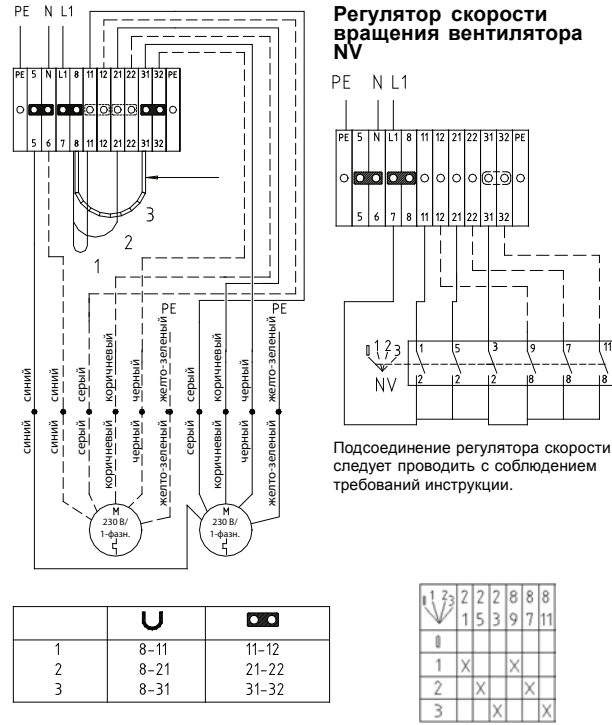
Расшифровка обозначений

HEV - 110 - NV - SK	Кронштейн для настенного крепления
	Регулирование скорости вращения вентилятора
	Типоразмер
	Наименование модели



Заводские настройки

Скорость воздушного потока можно регулировать 3-позиционным регулятором скорости вращения вентилятора, или же можно установить последнюю постоянную, выбрав ее стандартное значение.

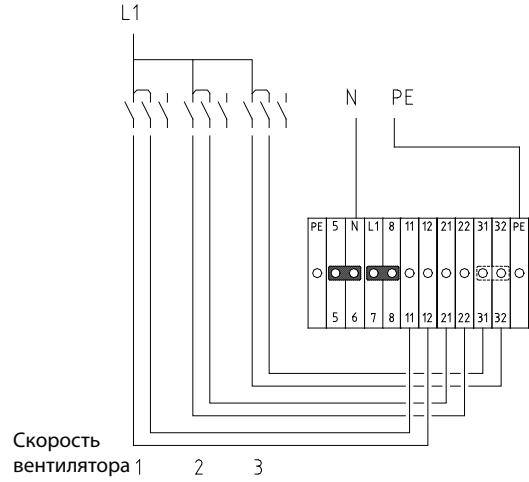


Пример организации регулировки скорости вращения вентиляторов

Контакты в комплект поставки устройства не входят. Для подключения модели HEV-110 наличия контакторов не требуется.

Выбор скорости вращения вентилятора через центральный блок

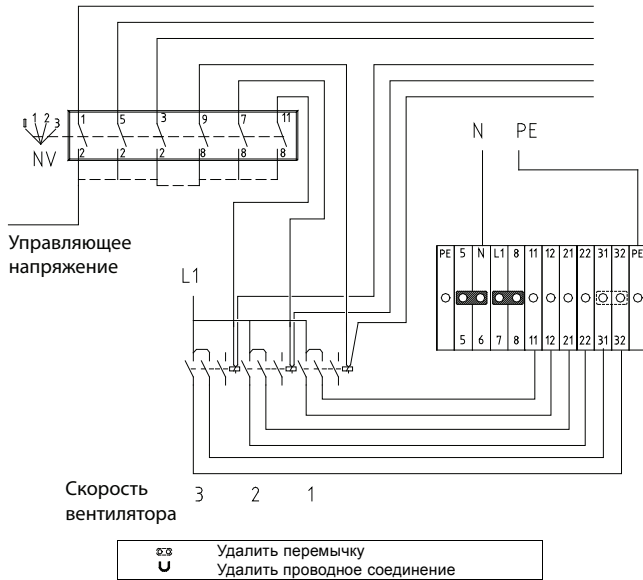
Скорость вращения вентилятора можно установить настройкой цепей регулирования времени центрального блока или с помощью цифровой системы управления. Подсоедините контакторы в строгом соответствии с приведенной ниже схемой! Помните, что за один раз включать можно только один контактор.



⊗ Удалить перемычку
U Удалить проводное соединение

Параллельное соединение устройств HEV

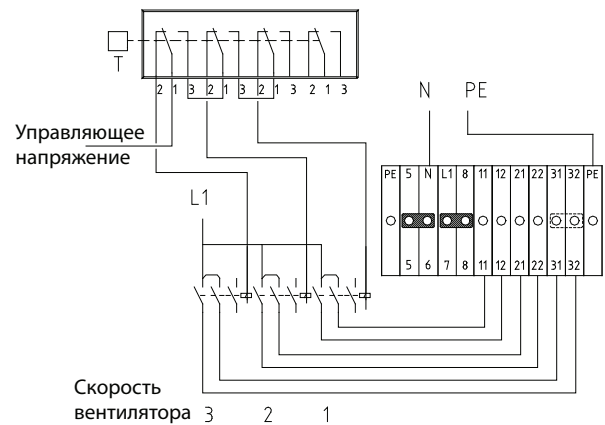
Скорость вращения вентилятора можно установить регулятором NV, настройкой цепей регулирования времени центрального блока или посредством цифровой системы управления. Схема подключения приведена ниже. С помощью регулятора NV можно задавать скорость вращения вентиляторов для 20 устройств. Каждое устройство должно иметь 3 контактора.



⊗ Удалить перемычку
U Удалить проводное соединение

Выбор скорости вращения вентилятора с помощью 3-позиционного термостата

На иллюстрации показано положение контактов при низкой температуре. При повышении температуры переключается: сначала левый контакт, потом – средний и затем – правый. При падении температуры положение контактов изменяется в обратном порядке.



⊗ Удалить перемычку
U Удалить проводное соединение

ECF00348RU 1203

Альфа Лаваль оставляет за собой право изменять технические характеристики без предварительного уведомления.

Как найти Альфа Лаваль:

Постоянно обновляемую информацию о деятельности компании Альфа Лаваль в мире вы найдете на нашем веб-сайте. Приглашаем вас посетить www.alfalaval.ru





HEL

Калориферы

Общие сведения и области применения

Калориферы HEL-1 и HEL-2 предназначены для обогрева наружных дверей, ветровых шкафов, торговых центров, помещений кафе, выставочных залов, небольших производственных помещений, складов и любых других мест, требующих организации эффективного локального обогрева.

Электродвигатели с вентиляторами

Калориферы оборудуются осевыми вентиляторами диаметром 250 мм с плавной регулировкой частоты вращения. Двигатели вентиляторов имеют самосмазывающиеся подшипники и систему защиты от перегрузки. Тепловая мощность, скорость воздушного потока и уровень производимого шума можно регулировать выбором соответствующей скорости вращения вентилятора. Регулятор скорости вращения вентилятора, имеющий и положение «О» (отключено), может монтироваться на стене или на корпусе изделия.

Особенности конструкции

Теплообменная секция выполнена в виде медного змеевика с алюминиевым оребрением. Корпус изготовлен из листовой оцинкованной стали с защитным полимерным покрытием. Стандартный цвет корпуса белый.

Монтаж

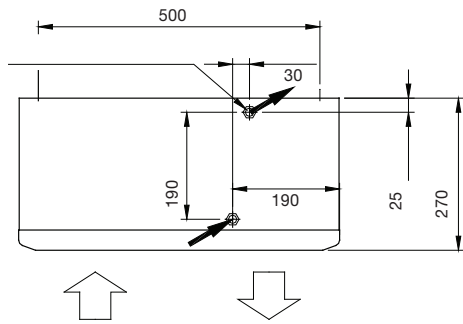
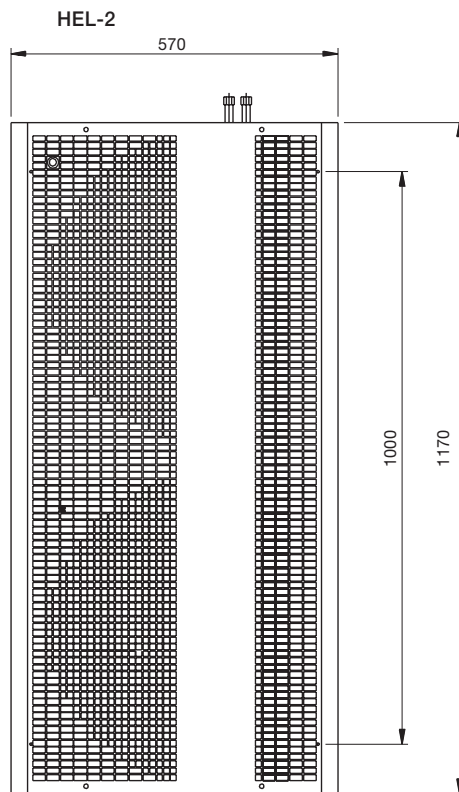
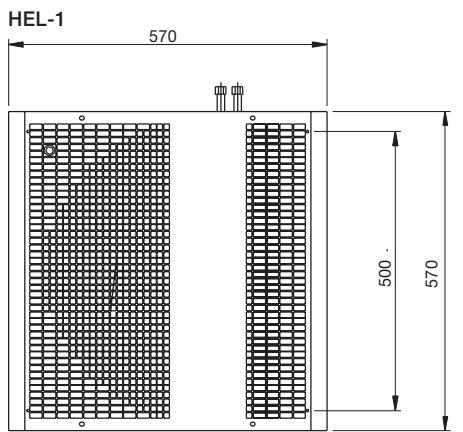
Калорифер подходит для установки за подвесным потолком, заподлицо с его нижней поверхностью. Габариты моделей HEL соответствуют размерам стандартных потолочных плит.



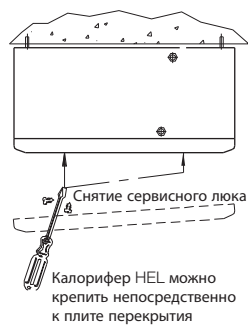
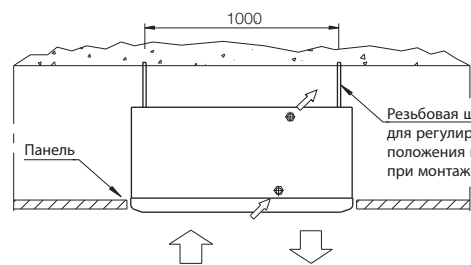
HEL

Крепить калорифер можно прямо к перекрытию без зазора. Его монтаж и техническое обслуживание выполняются очень просто. Для снятия панели вентилятора достаточно отвернуть всего несколько винтов, поэтому все работы по монтажу и обслуживанию не вызывают трудностей.

Тепловая мощность, расход воды и перепад давления при максимальной скорости вращения вентилятора	HEL-1			HEL-2		
	кВт	л/с	кПа	кВт	л/с	кПа
Температура воздуха +20°C						
Т-ра воды 90/70 °С	9,2	0,11	8,7	21,2	0,26	9,9
Т-ра воды 80/60 °С	7,6	0,09	6,2	17,4	0,21	7,1
Т-ра воды 80/40 °С	5,0	0,03	0,8	11,4	0,07	1,0
Т-ра воды 70/40 °С	4,6	0,04	1,2	10,5	0,09	1,4
Т-ра воды 60/40 °С	4,2	0,05	2,3	9,5	0,12	2,5
Вентиляторы (16/70 Вт, 1/230В/50 Гц, 0,42 А, 1300 об./мин.)						
Число вентиляторов	1			2		
Расход воздуха	0,22 м ³ /с			0,47 м ³ /с		
Скорость воздушного потока на расстоянии 2 м	4 м/с			4 м/с		
Уровень звукового давления на расстоянии 1 м	2 м/с			2 м/с		
Уровень звукового давления на расстоянии 1 м	60 дБ(А)			60 дБ(А)		
Внутренний объем змеевика	около 1 л			около 2 л		
Масса (сухая)	примерно 15 кг			примерно 30 кг		

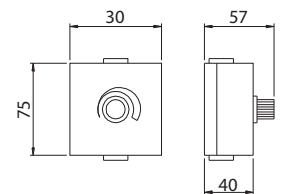
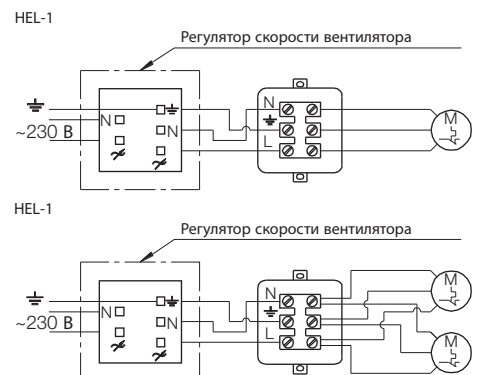


Монтаж на потолок



Расшифровка обозначений

HEL - 1 - PS	
—	Регулятор скорости вентилятора (дополнительно)
—	Число вентиляторов
—	Наименование типа калорифера



ECF00347RU 1203

Альфа Лаваль оставляет за собой право изменять технические характеристики без предварительного уведомления.

Как найти Альфа Лаваль:

Постоянно обновляемую информацию о деятельности компании Альфа Лаваль в мире вы найдете на нашем веб-сайте. Приглашаем вас посетить www.alfalaval.ru





НКР

Калориферы

Общие сведения и области применения

Калориферы серии НКР предназначены для обогрева мастерских, цехов, промышленных складов, гаражей, спортивных залов и помещений аналогичного назначения. В качестве теплоносителя в них используется вода. Модель самого малого типоразмера (НКР-35-4D-P) с однофазным двигателем и опорой разработана специально для подогрева воздуха в сушильных камерах прачечных.

Змеевик

Теплообменная секция выполнена в виде змеевика с высокоэффективным оребрением; материал змеевика – медные трубки, оребрения – алюминий. Направление движения жидкого теплоносителя указано на соединительных патрубках. Калорифер оснащен вентиляционной и дренажной заглушками. Максимальная рабочая температура 150 °С, давление – 10 бар.

По дополнительному заказу вместо стандартной теплообменной секции, выполненной из меди и алюминия, может быть установлена оцинкованная горячим способом секция со стальными трубками и ребрами, или же, для работы в особых условиях промышленного производства, трубки могут быть изготовлены из кислотоупорной стали, а ребра – из алюминия. Имеются модели, предназначенные для использования в качестве теплоносителя пара.

Корпус

Корпус изготовлен из стали горячего цинкования с полихлорвиниловым покрытием серого цвета. Воздушные дефлекторы специальной конструкции выполнены из стали горячего цинкования. Монтажный кронштейн (АК) изготовлен из листовой стали горячего цинкования.

Соединительные патрубки расположены сбоку корпуса, контакты подключения двигателя выведены наружу.

Электродвигатели с вентиляторами

Для обеспечения соответствующей тепловой мощности, скорости воздушного потока и уровня производимого шума модели оборудуются осевыми вентиляторами трех типоразмеров (35, 45 и 56) с четырьмя различными скоростями вращения – 700, 900, 1150 и 1400 об./мин. Двигатели вентиляторов имеют класс защиты IP44. Понижение скорости вращения трехфазных двухскоростных двигателей осуществляется изменением способа подключения – переходом со схемы «треугольник» на схему «звезда».

Модель НКР-35-4D-P поставляется со встроенной автоматической тепловой защитой, а модель КР-35-4D/4Y – без нее. Все остальные модели имеют смонтированные на заводе устройства тепловой защиты.



НКР

Двигатели с параметрами электропитания 400/50/3 рассчитаны на подключение по схеме звезда (Y) или треугольник (D) и при поставке подготовлены к использованию схемы «треугольник», при этом скорость вращения двигателя может составлять 900 или 1400 об./мин. Меньшую скорость можно получить при подключении двигателя по схеме звезда (Y).

Низкий уровень производимого шума достигается за счет использования единого блока вентилятора, включающего двигатель, крыльчатку и защитную решетку. Калориферы снабжены воздушными дефлекторами, позволяющими регулировать воздушный поток в горизонтальной и вертикальной плоскостях.

Дополнительные варианты исполнения и комплектации

- Дополнительный монтажный кронштейн (АК) под конкретный типоразмер калорифера для настенного или потолочного крепления. В сушильных камерах прачечных кронштейн может также использоваться в качестве подставки под калорифер.

Все модели калориферов поставляются в комплекте с инструкциями по монтажу и техническому обслуживанию.



HMP

Калориферы

Общие сведения и области применения

Калориферы серии HMP предназначены для обогрева производственных помещений, складов, гаражей, магазинов розничной торговли, а также мест входа в торговые помещения. В качестве теплоносителя в них используется вода. При установке конической насадки обеспечивается струйное распределение воздуха в помещениях с высокими потолками. Максимальная рабочая температура 150 °С, давление – 10 бар.

Змеевик

Теплообменная секция выполнена в виде змеевика с высокоэффективным оребрением; материал змеевика – медные трубки, оребрения – алюминий. Направление движения жидкого теплоносителя указано на соединительных патрубках. Калорифер оснащен вентиляционными заглушками.

Корпус

Низкопрофильный корпус калориферов серии HMP изготовлен из стали горячего цинкования с легко моющимся полихлорвиниловым покрытием белого цвета. Соединительные патрубки расположены сбоку корпуса, контакты подключения двигателя выведены наружу. Калориферы могут крепиться непосредственно к потолочному перекрытию, на стене или монтироваться за подвесным потолком. Для упрощения крепления калориферов непосредственно на потолке или стене они комплектуются монтажными рейками.

Электродвигатели с вентиляторами

Для обеспечения соответствующей тепловой мощности, скорости воздушного потока и уровня производимого шума модели HMP оборудуются осевыми вентиляторами двух типоразмеров (40 и 50) с различными скоростями вращения (HMP-40: 700, 900, 1400 об./мин.; HMP-50: 700, 900, 1150 и 1400 об./мин.). Двигатели вентиляторов двухскоростные, имеют встроенную тепловую защиту (кроме модели HMP-40-4). Класс защиты для моделей HMP-40 IP44, для моделей HMP-5 – IP54.

Основные размеры и масса

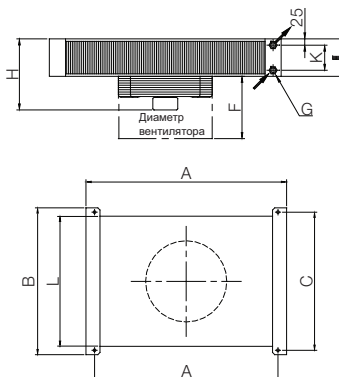
HMP	A	B	C	D	E	F	H	K	L	M	G	Масса, кг	Внутренний объем, л
40	930	680	640	850	150	250	285	101	603	25	R¼	25,0	1,5
50	1150	780	740	1050	210	300	350	159	703	25	R1	38,0	2,5



HMP

Дополнительные варианты исполнения и комплектации

Дальность выброса воздушной струи можно увеличить с помощью конических насадок К-40/50. Насадки изготавливаются из того же материала, что и корпус. Все модели калориферов поставляются в комплекте с инструкциями по монтажу и техническому обслуживанию.



Технические данные

Типоразмер	Vi	ti	Температура воды, °C																									
			90/70				80/60				80/40				70/40				60/40				50/40					
			t _{2i}	Q	V _v	dPv	t _{2i}	Q	V _v	dPv	t _{2i}	Q	V _v	dPv	t _{2i}	Q	V _v	dPv	t _{2i}	Q	V _v	dPv	t _{2i}	Q	V _v	dPv		
40	700	0,34	+10	53	17,6	0,22	5,8	46	15,0	0,18	4,5	36	10,8	0,06	0,8	34	10,0	0,08	1,2	33	9,4	0,12	2,1	31	8,6	0,20	6,2	
				49	21,4	0,26	8,1	43	18,0	0,22	6,2	33	12,8	0,08	1,1	32	12,0	0,10	1,6	30	11,2	0,14	2,8	29	10,4	0,24	8,6	
				43	27,4	0,34	12,6	38	23,0	0,28	9,5	30	16,2	0,10	1,6	28	15,0	0,12	2,3	27	14,2	0,18	4,4	26	13,4	0,32	13,3	
	900	0,46	+15	55	16,4	0,20	5,1	48	13,6	0,16	3,8	38	9,4	0,06	0,6	36	8,8	0,08	0,9	34	8,0	0,10	1,6	33	7,2	0,18	4,6	
				51	19,8	0,24	7,1	45	16,4	0,20	5,2	35	11,2	0,06	0,8	34	10,4	0,08	1,2	32	9,6	0,12	2,2	31	8,8	0,22	6,4	
				46	25,4	0,32	10,9	40	21,0	0,26	8,1	32	14,0	0,08	1,2	31	13,0	0,10	1,8	30	12,2	0,14	3,3	29	11,2	0,26	9,9	
	1400	0,70	+20	56	15	0,18	4,4	50	12,2	0,14	3,2	39	8,0	0,04	0,4	38	7,2	0,06	0,7	36	6,6	0,08	1,2	34	6,0	0,14	3,3	
				53	18,2	0,22	6,1	47	14,8	0,18	4,4	37	9,4	0,06	0,6	36	8,8	0,08	0,9	34	8,0	0,10	1,6	33	7,2	0,18	4,5	
				48	23,2	0,28	9,4	43	18,8	0,22	6,7	34	12,0	0,08	0,9	33	10,5	0,08	1,3	32	10,0	0,12	2,3	31	9,2	0,22	6,9	
	50	700	0,80	+10	49	37,8	0,46	12,3	43	32,0	0,38	9,4	34	23,2	0,14	1,7	32	21,6	0,18	2,4	31	20,0	0,24	4,4	29	18,4	0,44	13,1
					44	48,6	0,60	19,1	38	41	0,50	14,6	30	29,2	0,18	2,5	29	27,4	0,22	3,7	28	25,6	0,30	6,8	26	23,8	0,58	20,4
					41	53,4	0,66	22,4	37	45	0,54	17,1	29	31,8	0,20	2,8	28	30,0	0,24	4,3	27	28,0	0,34	7,9	25	26,0	0,62	23,9
900		1,22	+15	38	61,6	0,76	28,9	34	52,0	0,64	22	27	36,6	0,22	3,6	26	34,2	0,28	5,5	25	32,2	0,38	10,2	24	30,0	0,72	30,8	
				51	35,0	0,42	10,7	45	29,2	0,36	8	36	20,4	0,12	1,3	34	18,8	0,16	1,9	33	17,0	0,20	3,4	31	15,6	0,38	9,8	
				46	45,0	0,56	16,7	41	37,4	0,46	12,4	33	25,6	0,16	1,9	31	23,6	0,18	2,8	30	21,8	0,26	5,2	29	20,0	0,48	15,2	
1150		1,42	+20	44	49,2	0,60	19,5	39	40,8	0,50	14,5	31	27,6	0,16	2,2	30	25,8	0,20	3,3	29	23,8	0,28	6,0	28	22,0	0,52	17,8	
				41	57,0	0,70	25,2	37	47,2	0,58	18,6	29	31,4	0,18	2,8	29	29,4	0,24	4,2	28	27,4	0,32	7,7	27	25,4	0,60	22,9	
				53	32,2	0,40	9,3	47	26,2	0,32	6,7	38	17,4	0,10	1,0	36	15,8	0,12	1,4	35	14,2	0,18	2,4	33	12,8	0,30	9,3	
1400		1,82	+20	48	41,4	0,50	14,4	43	33,6	0,40	10,3	35	21,6	0,14	1,5	34	19,8	0,16	2,1	33	18,2	0,22	3,7	31	16,4	0,40	14,0	
				47	45,2	0,56	16,8	42	36,8	0,44	12,1	34	23,4	0,14	1,7	33	21,4	0,18	2,4	32	19,8	0,24	4,3	31	17,8	0,44	14,4	
				44	52,2	0,64	21,7	40	42,6	0,52	15,5	32	26,4	0,16	2,1	31	24,6	0,20	3,1	30	22,6	0,28	5,5	30	20,6	0,50	15,0	

Vi = объемный расход воздуха, м³/с
 ti = температура воздуха на входе, °C
 t2i = температура воздуха на выходе, °C

Q = тепловая мощность, кВт
 qv = расход воды, л/с
 dPv = перепад давления воды, кПа

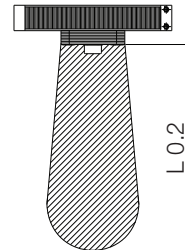
Типоразмер НМР	об./мин.	Уровень звукового давления, дБ(А)*	Уровень звуковой мощности Lw/октавная полоса частот								Дальность выброса воздушной струи Lo.2**, м				Двигатели 400/50/3	
			125	250	500	1000	2000	4000	8000	Без насадки	С насадкой	Потр. мощность, кВт	Ток полной нагрузки, А	Потр. мощность, кВт	Ток полной нагрузки, А	
40	6Y	700	56	59	62	58	55	48	42	35	1,5	2,5	0,04	0,10	0,07	0,15
	6Δ	900	62	63	67	64	61	56	50	39	2,0	3,5	0,07	0,22	0,09	0,20
	4Y	1400	73	78	77	74	72	67	65	58	4,0	6,0	0,16	0,45	0,15	0,38
50	6Y	700	62	69	70	64	61	53	42	26	3,0	5,0	0,14	0,45	0,15	0,32
	6Δ	900	70	71	75	72	70	65	59	52	4,0	6,5	0,24	0,80	0,24	0,52
	4Y	1150	73	73	77	75	73	68	64	42	5,0	8,5	0,46	1,00	0,39	0,68
	4Δ	1400	81	80	85	81	81	77	73	65	6,0	10,0	0,64	1,40	0,59	1,27

1) А-взвешенный уровень звукового давления определялся в звукопоглощающей камере площадью 10 м² в точке, расположенной на расстоянии 1 м от середины защитной решетки вентилятора под углом 45°

HMP - 50 - 900 rpm

- Скорость вращения вентилятора:
 - HMP-40: 700, 900 или 1400 об./мин.
 - HMP-50: 700, 900, 1150 или 1400 об./мин.
- Типоразмер 40, 50
- Наименование модели

Под дальностью выброса воздушной струи понимается расстояние по вертикали от корпуса изделия до точки, в которой скорость движения воздуха равна 0,2 м/с. Температура воздуха на входе +15 °C и на выходе +35 °C обеспечивается при условии отсутствия препятствий на пути движения потока.



ECF00350RU 1203

Альфа Лаваль оставляет за собой право изменять технические характеристики без предварительного уведомления.

Как найти Альфа Лаваль:

Постоянно обновляемую информацию о деятельности компании Альфа Лаваль в мире вы найдете на нашем веб-сайте. Приглашаем вас посетить www.alfalaval.ru





THOR-LSV

Охладитель воздуха для центров обработки данных

Общие сведения и области применения

THOR-LSV - промышленные охладители воздуха, рассчитанные на тяжелые условия эксплуатации и специально предназначенные для охлаждения серверных помещений в центрах обработки данных, построенных в соответствии с требованиями концепции Low Speed Ventilation.

Охладители воздуха серии LSV работают с малой скоростью вращения вентиляторов, низкой скоростью воздушного потока и минимальным перепадом давления на пути воздушного потока за счет того, что сами являются частью системы вентиляции. Поэтому все охладители воздуха THOR-LSV рассчитаны на падение давления 12 Па на стороне воздуха и долю сухого тепла 1,0.



THOR-LSV

Холодоноситель	Вода
Номинальная мощность	52 - 195 кВт
Расход воздуха	12670 - 47500 м³/ч.

Стандартная конфигурация

- Оребренный теплообменный блок:
 - 2 теплообменных секции
 - медные трубки диаметром 5/8"
 - шаг трубок 50x50 мм
 - гофрированные алюминиевые ребра
 - шаг оребрения 5 мм
- От 4 до 10 ЕС-вентиляторов диаметром 450 или 500 мм; продувка через теплообменный блок. Вентиляторы с повышенным внешним давлением (60 Па без учета сопротивления фильтра). Параметры питания эл/двигателей вентиляторов: 230/50/1.
- Коррозионностойкий корпус: алюминиевый/покрытый по методу Сендзимира, с белым эпоксидным покрытием (RAL 9003).
- Подвесной поддон с трубками из ПВХ для отвода конденсата диаметром 32 мм легко регулируется в горизонтальном или вертикальном положении.
- Присоединительные патрубки для хладагента расположены справа (если смотреть со стороны вентилятора).
- Для проведения проверок на всасывающем патрубке предусмотрен клапан Шредера.
- Наклейки, указывающие направление вращения вентилятора и впуск/выпуск холодоносителя.
- Доставка к месту установки на деревянном поддоне. При установке может потребоваться вилочный погрузчик.

Дополнительные варианты исполнения и комплектации

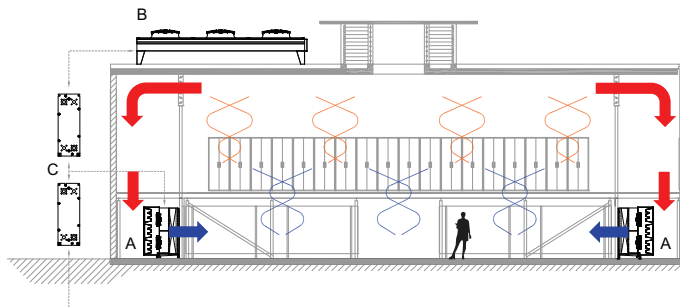
- Рама для установки компактных воздушных фильтров (92x592x290 мм).
- Интерфейс Modbus для прецизионного управления вентиляторами.

Расчетное давление

Расчетное давление 6 бар. Каждый теплообменник испытывается на герметичность сухим воздухом и поставляется заказчику заполненным азотом.

Подбор

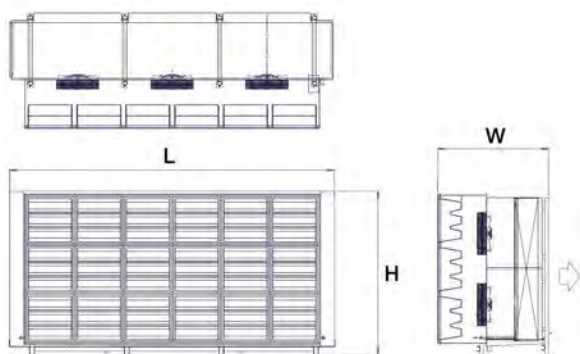
Подробную информацию о подборе охладителя воздуха и полную техническую документацию можно получить у наших торговых представителей.



THOR LSV type	Ном. мощность* кВт	Расход воздуха м³/ч	Расход жидкости м³/ч	Падение давления кПа	Внутренний объем дм³	Масса кг	Площадь теплообмен. пов-ти м²	Размеры (мм)				Вентиляторы				
								Длина			Патрубки, впуск/ выпуск	Мощность (одного вентилятора)		Скорость вращения вентилятора, об./мин.	Уровень звукового давления, дБ(А)**	
								Длина	Высота	Ширина		Ном., Вт	Абс., Вт			
344-5	78	19000	11,2	20	80	540	351	2916	2072	1302	NW65	4	370	360	1180/1080	66
364-5	117	28500	16,7	26	115	760	526	4116	2072	1302	NW65	6	370	360	1180/1080	66
384-5	156	38000	22,3	20	160	1000	702	5316	2072	1302	NW80	8	370	360	1180/1080	66
3104-5	195	47500	27,9	35	195	1200	877	6516	2072	1302	NW80	10	370	360	1180/1080	66
244-5	52	12670	7,4	20	53	360	234	2916	1472	1302	NW50	4	350	240	1310/1110	65
264-5	78	19000	11,2	10	80	540	351	4116	1472	1302	NW50	6	350	240	1310/1110	65
284-5	104	25330	14,9	20	106	690	468	5316	1472	1302	NW50	8	350	240	1310/1110	65
2104-5	130	31670	18,6	35	130	840	585	6516	1472	1302	NW50	10	350	240	1310/1110	65

* Номинальная производительность для Твозд. на входе = 36,5°C, Твозд. на вых. = 24°C, Тводы на вых. = 21°C (чистая вода)

** Звуковое давление одного вентилятора



Температура воды на входе/выходе °C	Мощность %	Объем воды %	Падение давления %
11,0/17,0	120	120	144
12,0/18,0	115	115	133
13,0/19,0	110	110	122
14,0/20,0	105	105	111
15,0/21,0	100	100	100
16,0/22,0	95	95	92
17,0/23,0	90	90	84
18,0/24,0	85	85	76
19,0/25,0	80	80	68

Расшифровка обозначений



Достоинства

- Конструкция охладителя воздуха, разработанная с учетом особых рабочих условий, обеспечивает максимальное соответствие требований к системам охлаждения типа LSV.
- Материалы теплообменного блока и корпуса рассчитаны на тяжелые условия эксплуатации и обеспечивают длительный срок службы оборудования.
- Высокая надежность.
- Точное соответствие условиям эксплуатации благодаря применению ЕС-двигателей.
- Падение давления в теплообменнике на стороне воздуха лишь 12 Па.
- Высокая эффективность использования энергии.
- Низкая полная стоимость владения.
- Двухлетняя гарантия на оборудование.

ERC00415RU 1202

Альфа Лаваль оставляет за собой право изменять технические характеристики без предварительного уведомления.

Как найти Альфа Лаваль:

Постоянно обновляемую информацию о деятельности компании Альфа Лаваль в мире вы найдете на нашем веб-сайте. Приглашаем вас посетить www.alfalaval.ru



Глава 10

1. Общие сведения о компании Альфа Лаваль
2. Решения для тепло- и холодоснабжения от Альфа Лаваль
3. Применение теплообменного оборудования
4. Теория теплообмена
5. Ассортимент продукции
6. Разборные пластинчатые теплообменники
7. Меднопаяные пластинчатые теплообменники
8. Пластинчатые теплообменники AlfaNova, выполненные по технологии активной диффузионной сварки
9. Воздушные теплообменники
- 10. Модульные тепловые пункты и пункты для холодоснабжения**
11. Модульные пункты для горячего водоснабжения
12. Кожухотрубные теплообменники
13. Цельносварные теплообменники
14. Фильтры

Теплообменные системы

В основе концепции наших системных решений лежит комплексный подход. Причина этого ясна и понятна: для обеспечения высокой надежности, эффективности использования ресурсов и обеспечения требуемых технических характеристик системы все ее составные части должны разрабатываться с учетом их совместной работы и проходить тщательные испытания, что и позволяет добиться наивысших показателей при эксплуатации. Наши системные решения адаптированы к потребностям каждого конкретного случая применения. Они разрабатываются фактически по индивидуальному запросу заказчика.





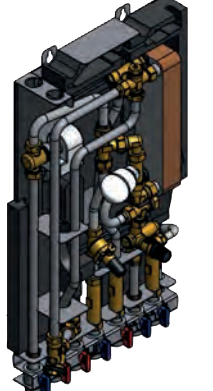

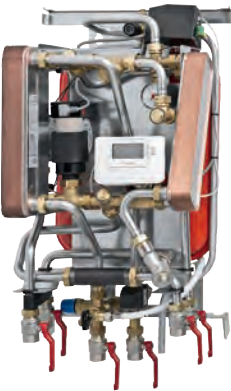
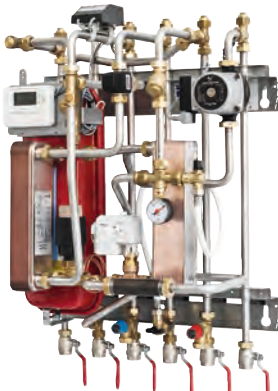
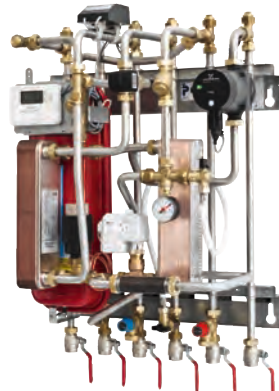
Альфа Лаваль обладает уникальным обширным опытом проектирования и изготовления теплообменных систем. Мы также являемся лидерами в непрерывно ведущейся работе по созданию более экономичных теплообменников. Именно поэтому мы в состоянии предложить заказчикам уникальные и полностью законченные решения.

Все наши системы сертифицированы в соответствии с требованиями стандартов серии ISO 9001. Все используемые компоненты тщательно тестируются с использованием самого современного испытательного оборудования. Наши заказчики могут не сомневаться – приобретенная ими система будет надежной и экономически эффективной.





Модельный ряд теплообменных систем

Alfa Laval Micro DPC Стр. 10:5	Alfa Laval Micro RTC Стр. 10:9	Alfa Laval Micro STC Стр. 10:13
		
Alfa Laval Micro STC2 Стр. 10:17	Alfa Laval Micro HTC Стр. 10:21	Mini City Indirect HTC Стр.10:25
		
Mini City Indirect Стр. 10:29	Mini Стр. 10:33	Mini ECO Стр. 10:37
		

<p>Mini XL</p>	<p>Mini Plus</p>	<p>Alfa Laval Midi Wall</p>
<p>Стр. 10:41</p>	<p>Стр. 10:45</p>	<p>Стр. 10:49</p>
		
<p>Midi Compact</p>	<p>Midi Compact IQHeat</p>	<p>Maxi</p>
<p>Стр. 10:53</p>	<p>Стр. 10:57</p>	<p>Стр. 10:61</p>
		
<p>Maxi-IQHeat</p>	<p>Maxi C1</p>	<p>Maxi Cooling</p>
<p>Стр. 10:65</p>	<p>Стр. 10:69</p>	<p>Стр. 10:73</p>
		



Alfa Laval Micro DPC

Тепловой пункт отопления и ГВС для квартир и малых домов (коттеджей)



Тепловой пункт Alfa Laval Micro DPC полностью готов к монтажу и предназначен для обеспечения полноценного отопления и ГВС. Он подходит для квартир и индивидуальных домов, подключенных к сети теплоснабжения. Альфа Лаваль имеет многолетний опыт работы в области технологий централизованного теплоснабжения. Этот опыт лег в основу создания Micro DPC, в результате чего был создан практичный и простой в эксплуатации модуль. Все компоненты доступны для осмотра и обслуживания при необходимости.

Высокий уровень комфорта

Micro DPC оборудован автоматической системой регулирования температуры ГВС. Горячая вода нагревается в высокоэффективном теплообменнике. Это означает, что горячая вода всегда остается такой же чистой, как и холодная из водопроводной сети. Температура в помещении регулируется с помощью термостатических радиаторных клапанов. Встроенный дифференциальный регулятор перепада давления обеспечивает стабильную работу системы отопления в течение года вне зависимости от колебаний давления в сети теплоснабжения.

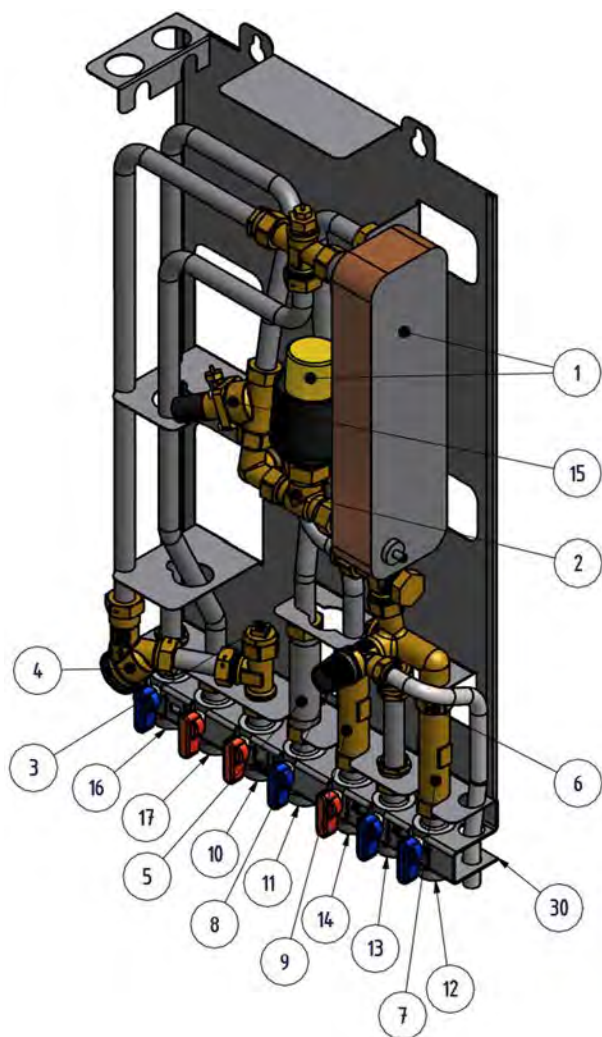
Простота и легкость монтажа

Компактность, малый вес, правильная компоновка и выполненная на заводе-изготовителе электропроводка делают монтаж чрезвычайно простым.

Micro DPC смонтирован на изолированной раме, имеющей также теплоизоляционный кожух. Улучшенная изоляция обеспечивает энергосбережение и энергоэффективность.

Неизменно высокий уровень безопасности

Micro DPC является наиболее современным технологическим решением и обеспечивает высокопроизводительную работу в течение длительного времени. Пластины ПТО выполнены из кислотостойкой нержавеющей стали. Все компоненты тщательно подобраны и протестированы на функционирование в соответствии с применяемой Альфа Лаваль системой контроля качества ISO 9001:2008. Micro DPC произведен в соответствии с PED 97/23/EC.



Компоненты

1. Теплообменник и регулятор ГВС прямого действия
2. Регулирующий клапан ГВС
3. Гильза установки датчика температуры теплосчетчика в подаче греющего контура
4. Фильтр в греющем контуре
5. Вставка для установки теплосчетчика
6. Обратный клапан в подаче ХВС
7. Вставка для установки расходомера ХВС
8. Предохранительный клапан в системе ГВС
9. Вставка для установки расходомера ГВС
10. Греющий контур, подача
11. Греющий контур, возврат
12. Общий вход холодной воды (ХВ)
13. Выход холодной воды в систему ХВС (ХВ)
14. Горячая вода, подача (ГВ)
15. Дифференциальный регулятор перепада давления
16. Отопление, возврат
17. Отопление, подача
30. Блок запорных кранов всех труб (опция)

Сеть теплоснабжения – отличный источник тепла

Сеть теплоснабжения – это эффективная технология, которая обеспечивает потребности отопления и ГВС в простой, удобной и безопасной форме.

Эксплуатация

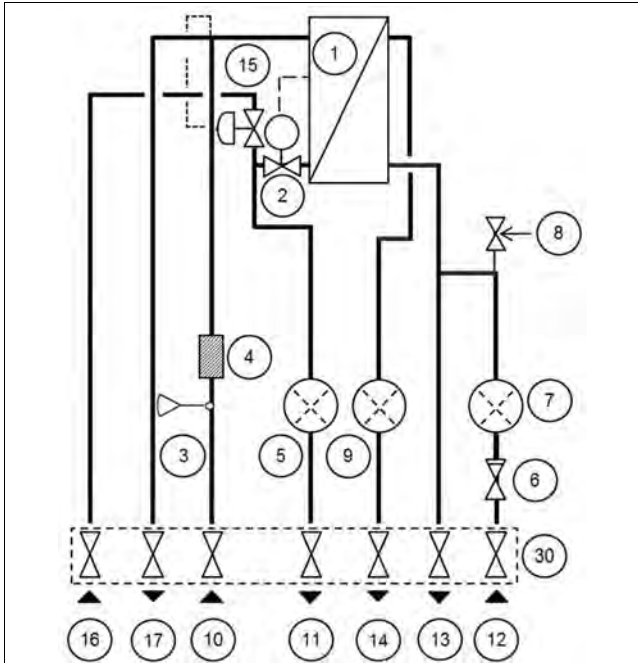
Micro DPC используется для непосредственного подключения квартир и индивидуальных жилых домов к системе теплоснабжения. При этом сетевая вода из греющего контура используется для нагрева радиаторов квартиры или индивидуального жилого дома.

Теплообменник используется для нагрева воды в системе ГВС. Тепло передается через пластины из прочной кислотостойкой стали малой толщины, которые разделяют греющий контур и систему ГВС хозяйственно-бытового назначения.

Регулятор температуры прямого действия поддерживает установленную температуру ГВС. Он проверяет температуру ГВС на выходе из ПТО и автоматически регулирует расход в греющем контуре. Эта запатентованная конструкция Альфа Лаваль делает температуру горячей воды постоянной и независимой от расхода и давления в ГВС.

Поставщик тепла фиксирует его потребление. Измерение выполняется путем регистрации расхода теплоносителя, проходящего через модуль, а также разности температуры между подачей и возвратом.

Принципиальная схема Micro DPC



Для систем «теплых полов»
Обязательно проверьте инструкции по эксплуатации поставщиков оборудования для систем «теплых полов».

Максимальные расчетные параметры

	Греющий контур	Контур отопления	Контур ГВС
Расчетное давление, МПа	1,0	1,0	1,0
Расчетная температура, °С	100	100	100
Давление открытия, предохранительный клапан, МПа	-	-	0,9
Объем, л	0,34	-	0,36

Производительность при располагаемом перепаде давления 50-600 кПа

Температурная программа (°С)	Мощность (кВт)	Расход в греющем контуре (л/с)	Реальная температура в обратке греющего контура (°С)	Расход во вторичном контуре (л/с)
Контур ГВС				
80-25/10-55	79	0,34	25	0,42
70-25/10-58	36	0,19	25	0,18
65-25/10-50	55	0,33	25	0,33
Контур отопления				
80-50	10	0,08	50	0,08

Легко управляемый, экономичный и долговечный источник энергии

Micro DPC использует внешний теплоноситель для нагрева горячей воды для хозяйственно-бытовых нужд и обеспечения потребностей отопления. Micro DPC представляет собой настенный модуль, который является весьма компактным. Устройство имеет малые габариты, а с целью минимизации шумов при работе мы рекомендуем устанавливать его на хорошо изолированные или бетонные стены. Micro DPC не требует присутствия персонала или обслуживания и имеет длительный срок эксплуатации. При необходимости проведения сервисного обслуживания или замены запчастей все детали легкодоступны и заменяются в индивидуальном порядке.

Для экономии времени и повышения эффективности монтажа Альфа Лаваль предлагает модуль с запорными кранами для всех трубопроводов ИТП.

Прочая информация

Данные электропотребления:

Размеры (с кожухом): ширина 430 x глубина 160 x высота 775 (мм)

Размеры (без кожуха): ширина 400 x глубина 120 x высота 630 (мм)

Вес 13 кг, кожух 2 кг

Сведения для транспортировки: общий вес 20 кг, 0,08 м³

Соединения модуля с кранами

	Внутренние – резьба	Внешние – резьба
Греющий контур, подача	G ¾	G 1
Греющий контур, возврат	G ¾	G 1
Контур отопления, подача	G ¾	G 1
Контур отопления, возврат	G ¾	G 1
Контур отопления, возврат inlet	G ¾	G 1
Контур отопления, возврат outlet	G ¾	G 1
Горячая вода	G ¾	G 1

Дополнительная опция

Модуль с запорными кранами для всех трубопроводов.



ECF00456RU 1409

Альфа Лаваль оставляет за собой право изменять технические характеристики без предварительного уведомления.

Как найти Альфа Лаваль:

Постоянно обновляемую информацию о деятельности компании Альфа Лаваль в мире вы найдете на нашем веб-сайте. Приглашаем вас посетить www.alfalaval.ru



Alfa Laval Micro RTC

Тепловой пункт отопления и ГВС для квартир и малых домов (коттеджей)



Тепловой пункт Alfa Laval Micro RTC полностью готов к монтажу и предназначен для обеспечения полноценного отопления и ГВС. Он подходит для квартир и индивидуальных домов, подключенных к сети теплоснабжения. Альфа Лаваль имеет многолетний опыт работы в области технологий централизованного теплоснабжения. Этот опыт лег в основу создания Micro RTC, в результате чего был создан практичный и простой в эксплуатации модуль. Все компоненты доступны для осмотра и обслуживания при необходимости.

Высокий уровень комфорта

Micro RTC оборудован автоматической системой регулирования температуры ГВС. Горячая вода нагревается в высокоэффективном теплообменнике. Это означает, что горячая вода всегда остается такой же чистой, как и холодная из водопроводной сети.

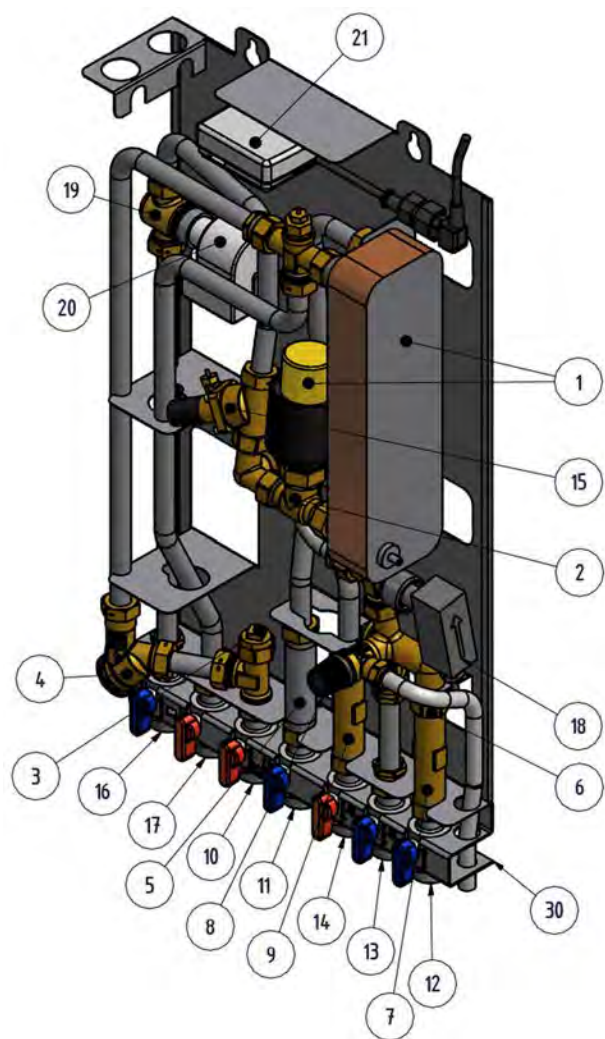
Простота и легкость монтажа

Компактность, малый вес, правильная компоновка и выполненная на заводе-изготовителе электропроводка делают монтаж чрезвычайно простым.

Micro RTC смонтирован на изолированной раме, имеющей также теплоизоляционный кожух. Улучшенная изоляция обеспечивает энергосбережение и энергоэффективность.

Неизменно высокий уровень безопасности

Micro RTC является наиболее современным технологическим решением и обеспечивает высокопроизводительную работу в течение длительного времени. Пластины ПТО выполнены из кислотостойкой нержавеющей стали. Все компоненты тщательно подобраны и протестированы на функционирование в соответствии с применяемой Альфа Лаваль системой контроля качества ISO 9001:2008. Micro RTC произведен в соответствии с PED 97/23/EC.



Компоненты

1. Теплообменник и регулятор ГВС прямого действия
2. Регулирующий клапан ГВС
3. Гильза установки датчика температуры теплосчетчика в подаче греющего контура
4. Фильтр в греющем контуре
5. Вставка для установки теплосчетчика
6. Обратный клапан в подаче ХВС
7. Вставка для установки расходомера ХВС
8. Предохранительный клапан в системе ГВС
9. Вставка для установки расходомера ГВС
10. Греющий контур, подача
11. Греющий контур, возврат
12. Общий вход холодной воды (ХВ)
13. Выход холодной воды в систему ХВС (ХВ)
14. Горячая вода, подача (ГВ)
15. Дифференциальный регулятор перепада давления
16. Отопление, возврат
17. Отопление, подача
18. Датчик потока в ГВС (опция)
19. Регулирующий клапан отопления
20. Привод регулирующего клапана отопления
21. Щиток подключения электропитания и датчиков температуры отопления
22. Комнатный термостат/панель управления
30. Блок запорных кранов всех труб (опция)

Сеть теплоснабжения – отличный источник тепла

Сеть теплоснабжения – это эффективная технология, которая обеспечивает потребности отопления и ГВС в простой, удобной и безопасной форме.

Эксплуатация

Micro RTC используется для непосредственного подключения квартир и индивидуальных жилых домов к системе теплоснабжения. При этом сетевая вода из греющего контура используется для нагрева радиаторов квартиры или индивидуального жилого дома.

Теплообменник используется для нагрева воды в системе ГВС. Тепло передается через пластины из прочной кислотостойкой стали малой толщины, которые разделяют греющий контур и систему ГВС хозяйственно-бытового назначения.

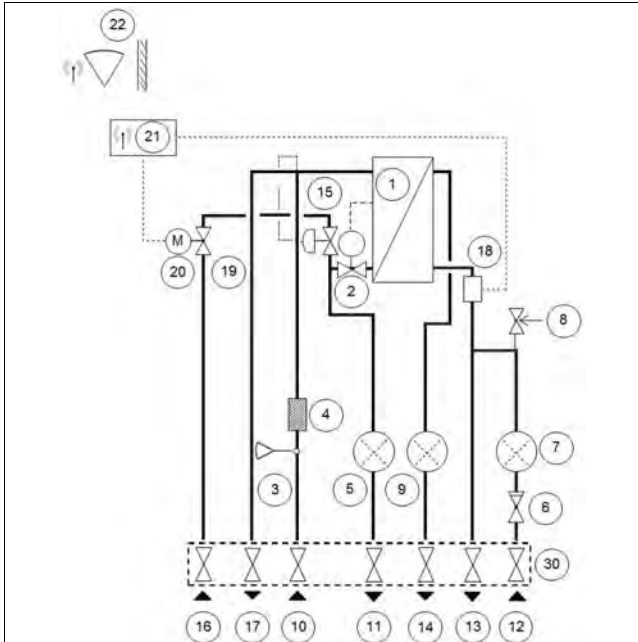
Micro RTC оснащен системой автоматической регулировки температуры отопления. Температура подачи в отопление зависит от требуемой температуры внутри помещения и настраивается с помощью терморегулятора. Комнатная панель (термостат) с датчиком всегда включены в комплект поставки, обеспечивая комфорт в помещении и экономя энергию.

Данный терморегулятор имеет дружелюбный интерфейс и встроенные функции энергосбережения.

Регулятор температуры прямого действия поддерживает установленную температуру ГВС. Он проверяет температуру ГВС на выходе из ПТО и автоматически регулирует расход в греющем контуре. Эта запатентованная конструкция Альфа Лаваль делает температуру горячей воды постоянной и независимой от расхода и давления в ГВС.

Поставщик тепла фиксирует его потребление. Измерение выполняется путем регистрации расхода теплоносителя, проходящего через модуль, а также разности температуры между подачей и возвратом.

Принципиальная схема Micro RTC



Для систем «теплых полов»
Обязательно проверьте инструкции по эксплуатации поставщиков оборудования для систем «теплых полов».

Легко управляемый, экономичный и долговечный источник энергии

Micro RTC использует внешний теплоноситель для нагрева горячей воды для хозяйственно-бытовых нужд и обеспечения потребностей отопления. Micro RTC представляет собой настенный модуль, который является весьма компактным. Устройство имеет малые габариты, а с целью минимизации шумов при работе мы рекомендуем устанавливать его на хорошо изолированные или бетонные стены. Micro RTC не требует присутствия персонала или обслуживания и имеет длительный срок эксплуатации. При необходимости проведения сервисного обслуживания или замены запчастей все детали легкодоступны и заменяются в индивидуальном порядке.

Для экономии времени и повышения эффективности монтажа Альфа Лаваль предлагает модуль с запорными кранами для всех трубопроводов ИТП.

Прочая информация

Данные электропотребления: 230 V, 1 x 230 В, 25 Вт

Размеры (с кожухом): ширина 430 x глубина 160 x высота 775 (мм)

Размеры (без кожуха): ширина 400 x глубина 120 x высота 630 (мм)

Вес 14 кг, кожух 2 кг

Сведения для транспортировки: общий вес 21 кг, 0,08 м³

Максимальные расчетные параметры

	Греющий контур	Контур отопления	Контур ГВС
Расчетное давление, МПа	1,0	1,0	1,0
Расчетная температура, °C	100	100	100
Давление открытия, предохранительный клапан, МПа	-	-	0,9
Объем, л	0,34	-	0,36

Производительность при располагаемом перепаде давления 50-600 кПа

Температурная программа (°C)	Мощность (кВт)	Расход в греющем контуре (л/с)	Реальная температура в обратке греющего контура (°C)	Расход во вторичном контуре (л/с)
Контур ГВС				
80-25/10-55	79	0,34	25	0,42
70-25/10-58	36	0,19	25	0,18
65-25/10-50	55	0,33	25	0,33
Контур отопления				
80-50	10	0,08	50	0,08

Соединения модуляс кранами

	Внутренние – резьба	Внешние – резьба
Греющий контур, подача	G ¾	G 1
Греющий контур, возврат	G ¾	G 1
Контур отопления, подача	G ¾	G 1
Контур отопления, возврат	G ¾	G 1
Холодная вода, вход	G ¾	G 1
Холодная вода, выход	G ¾	G 1
Горячая вода	G ¾	G 1

Дополнительная опция

Модуль с запорными кранами для всех трубопроводов.



CE ISO 9001:2008

ECF00455RU 1409

Альфа Лаваль оставляет за собой право изменять технические характеристики без предварительного уведомления.

Как найти Альфа Лаваль:

Постоянно обновляемую информацию о деятельности компании Альфа Лаваль в мире вы найдете на нашем веб-сайте. Приглашаем вас посетить www.alfalaval.ru



Micro STC

Тепловой пункт для отопления и горячего водоснабжения



Micro STC – комплектный тепловой пункт заводской готовности для обеспечения отопления и горячего водоснабжения. Предназначен для подключения квартир и малых зданий к тепловой сети. В данном изделии воплощен накопленный Альфа Лаваль большой опыт в области централизованного теплоснабжения, что позволило разработать простой и надежно функционирующий модуль. Все компоненты теплового пункта легко доступны для осмотра и обслуживания.

Удобство в эксплуатации

Micro STC обеспечивает автоматическое поддержание температуры воды отопления и ГВС. Регулирование отопления осуществляется для сохранения желаемой температуры внутри помещения. Вода для ГВС нагревается в высокоэффективном теплообменнике, поэтому горячая вода всегда остается такой же чистой, как и холодная из водопроводной сети.

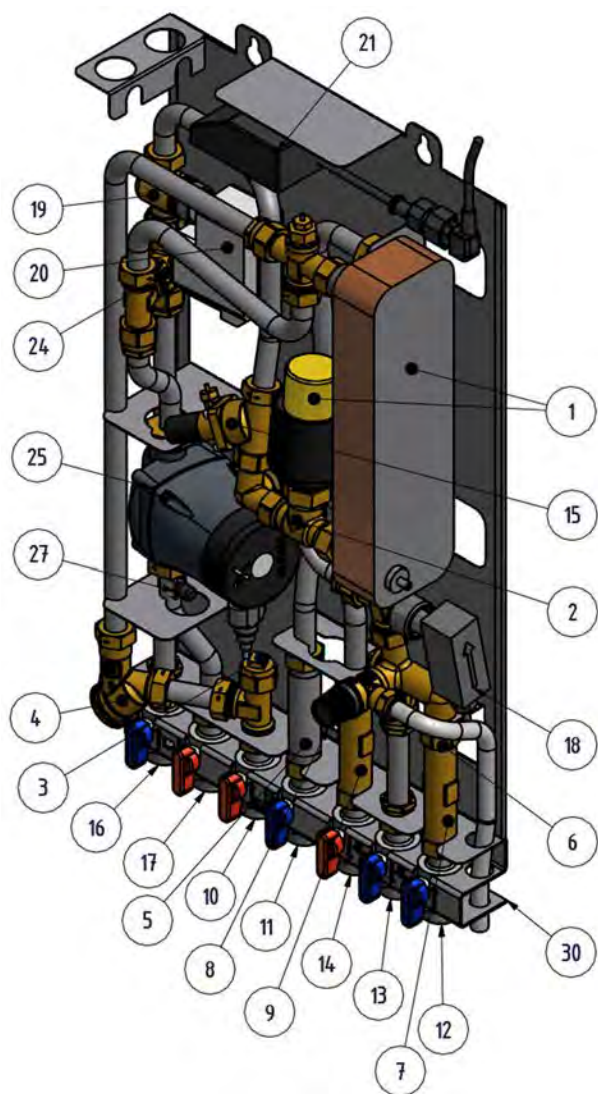
Простой монтаж

Компактность, малый вес, хорошо продуманное расположение трубопроводов и выполненные на заводе электросоединения делают процесс монтажа простым и легким. Выполненные на заводе установки системы автоматики и сетевой кабель с вилкой еще больше упрощают установку, позволяя включать модуль в работу очень быстро.

Модуль Micro STC смонтирован на отдельной раме и имеет теплозащитный кожух. Улучшенная теплоизоляция уменьшает потери энергии и увеличивает эффективность использования тепла.

Продолжительный срок безопасной эксплуатации

Выполненный по самым современным технологиям Micro STC отвечает высоким требованиям надежности и долговечности. Теплообменник и все трубопроводы изготовлены из нержавеющей кислотостойкой стали. Все компоненты подобраны с учетом наилучшей совместимости и проверены в соответствии с системой управления качеством Альфа Лаваль, отвечающей стандарту ISO 9001:2008. Micro STC удовлетворяет требованиям директивы ЕС по оборудованию, работающему под давлением (PED 97/23/EC).



Компоненты

1. Теплообменник и регулятор температуры ГВС
2. Регулирующий клапан ГВС
3. Гильза установки датчика температуры теплосчетчика в подаче греющего контура
4. Фильтр в подаче теплосети
5. Место для установки теплосчетчика
6. Обратный клапан линии ХВС
7. Место установки расходомера ХВС
8. Предохранительный клапан ГВС
9. Место установки расходомера ГВС
10. Теплосеть, подача
11. Теплосеть, обратная
12. Холодная вода (вход)
13. Холодная вода (выход)
14. Горячая вода
15. Регулятор перепада давления
16. Отопление, обратная
17. Отопление, подача
18. Датчик потока в ГВС (опция)
19. Регулирующий клапан отопления
20. Привод клапана отопления
21. Щиток для подключения электропитания и датчиков отопления
22. Комнатный термостат / панель управления
23. Датчик температуры наружного воздуха (опция)
24. Обратный клапан в байпасе отопления
25. Циркуляционный насос отопительного контура
26. Термостат системы «теплого пола» (опция)
27. Датчик температуры воды в подаче отопления
30. Блок запорных кранов всех труб (опция)

Централизованное теплоснабжение — лучший способ подачи тепла

Сеть теплоснабжения – это эффективная технология, которая обеспечивает потребности отопления и ГВС в простой, удобной и безопасной форме.

Принцип работы

Micro STC используется для непосредственного подключения квартир и индивидуальных жилых домов к системе теплоснабжения. При этом сетевая вода из греющего контура используется для нагрева радиаторов квартиры или индивидуального жилого дома.

Теплообменник используется для нагрева воды в системе ГВС. Тепло передается через пластины из прочной кислотостойкой стали малой толщины, которые разделяют греющий контур и систему ГВС хозяйственно-бытового назначения.

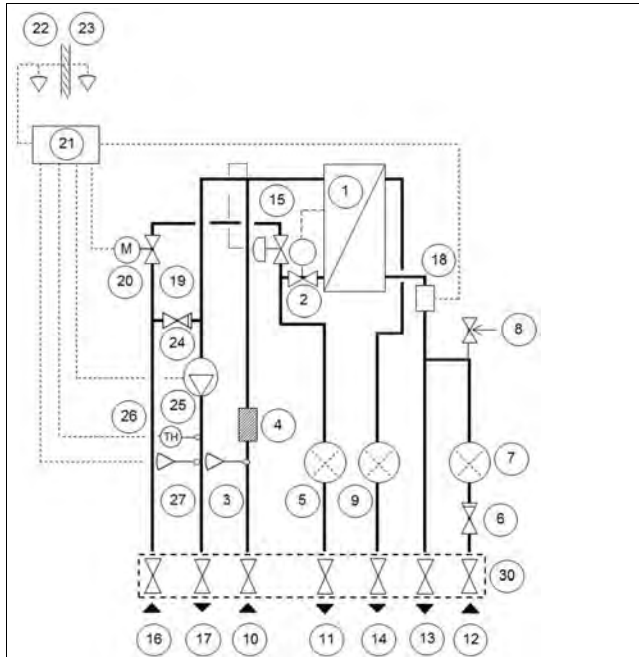
Micro STC регулирует температуру отопления автоматически. Температура в контуре регулируется в зависимости от температуры наружного воздуха и температуры в помещениях, контроль осуществляется посредством термостата, наружного датчика и/или датчика внутренней температуры.

Внутренняя панель с датчиком температуры внутри помещения, входящая в комплект поставки, повышает уровень комфорта и экономит энергию.

Если непрерывная подача тепла не требуется, насос второй отопительной системы автоматически останавливается, но периодически включается на променаж для предотвращения заклинивания из-за длительного простоя. Насос оптимизирован по потреблению энергии и соответствует Директиве EuP2015. Терморегулятор имеет дружелюбный интерфейс и встроенные функции энергосбережения.

Регулятор температуры прямого действия поддерживает установленную температуру ГВС. Он проверяет температуру ГВС на выходе из ПТО и автоматически регулирует расход в греющем контуре. Эта запатентованная конструкция Альфа Лаваль делает температуру горячей воды постоянной и независимой от расхода и давления в ГВС. Поставщик тепла фиксирует его потребление. Измерение выполняется путем регистрации расхода теплоносителя, проходящего через модуль, а также разности температуры между подачей и возвратом.

Принципиальная схема модульного теплового пункта Micro STC



Для систем напольного отопления
Обязательно проверьте инструкции по эксплуатации поставщиков оборудования для систем «теплых полов».

Легкий в управлении, экономически эффективный и долговечный источник тепла

Тепловой пункт Micro STC использует тепло из тепловой сети для обеспечения бесперебойного горячего водоснабжения и отопления. Модуль очень компактен и предназначен для настенного монтажа. При его работе насос, регулирующий клапан и прочие элементы могут издавать легкий шум. Модуль не бросается в глаза, а для минимизации передачи шума рекомендуем устанавливать его на хорошо изолированных или бетонных стенах. Тепловой пункт практически не требует обслуживания и отличается завидной долговечностью. Если в будущем потребуется замена компонентов на новые, все части теплопункта легко доступны.

Для экономии времени и повышения эффективности монтажа Альфа Лаваль предлагает модуль с запорными кранами для всех трубопроводов ИТП.

Прочие данные

Данные электропотребления: 230 В/50 Гц, однофазное, 50 Вт

Размеры с кожухом, мм: 430(ш) x 160(г) x 775(в)

Масса: 14 кг, кожух 2 кг

Параметры при транспортировке: общая масса 21 кг, объем 0,08 м³

Расчетные значения

	Теплосеть	Отопление	ГВС
Расчетное давление, МПа	1,0	1,0	1,0
Расчетная температура, °С	100	100	100
Давление открытия предохранительного клапана, МПа	-	-	0,9
Объем контура теплообменника, л	0,34	-	0,36

Соединения модуля с запорными кранами	Внутренняя резьба	Внешняя резьба
Теплосеть, подача	G 3/4	G 1
Теплосеть, обратная	G 3/4	G 1
Отопление, подача	G 3/4	G 1
Отопление, обратная	G 3/4	G 1
ХВС, вход	G 3/4	G 1
ХВС, выход	G 3/4	G 1
ГВС	G 3/4	G 1

Расчетные нагрузки при располагаемом перепаде давления в первичном контуре 50-400 кПа

Расчетная температурная программа (°С)	Мощность (кВт)	Расход перв. (л/с)	Реальная температура обратки (°С)	Расход втор. (л/с)
ГВС				
80-25/10-55	79	0,34	25	0,42
70-25/10-58	36	0,19	25	0,18
65-25/10-50	55	0,33	22	0,33
Отопление				
80-50/50-70	10	0,08	50	0,12
80-60/60-70	7	0,08	60	0,16
80-45/45-60	12	0,08	45	0,19
80-30/30-35	7	0,03	30	0,33

Опция

Модуль с запорными кранами для всех трубопроводов



CE ISO 9001:2008



Alfa Laval Micro STC2

Тепловой пункт отопления и ГВС для квартир и малых домов (коттеджей)



Тепловой пункт Alfa Laval Micro STC2 полностью готов к монтажу и предназначен для обеспечения полноценного отопления и ГВС. Он подходит для квартир и индивидуальных домов, подключенных к сети теплоснабжения.

Альфа Лаваль имеет многолетний опыт работы в области технологий централизованного теплоснабжения. Этот опыт лег в основу создания Micro STC2, в результате чего был создан практичный и простой в эксплуатации модуль. Все компоненты доступны для осмотра и обслуживания при необходимости.

Высокий уровень комфорта

Micro STC2 оборудован автоматической системой регулирования температуры отопления и ГВС. Теплоноситель отопления подается в два отдельных контура, один – прямой высокотемпературный (полотенцесушители и радиаторы отопления), и второй, который автоматически регулируется в зависимости от температуры окружающей среды и/или желаемой температуры в помещении. Горячая вода нагревается в высокоэффективном теплообменнике. Это означает, что горячая вода всегда остается такой же чистой, как и холодная из водопроводной сети.

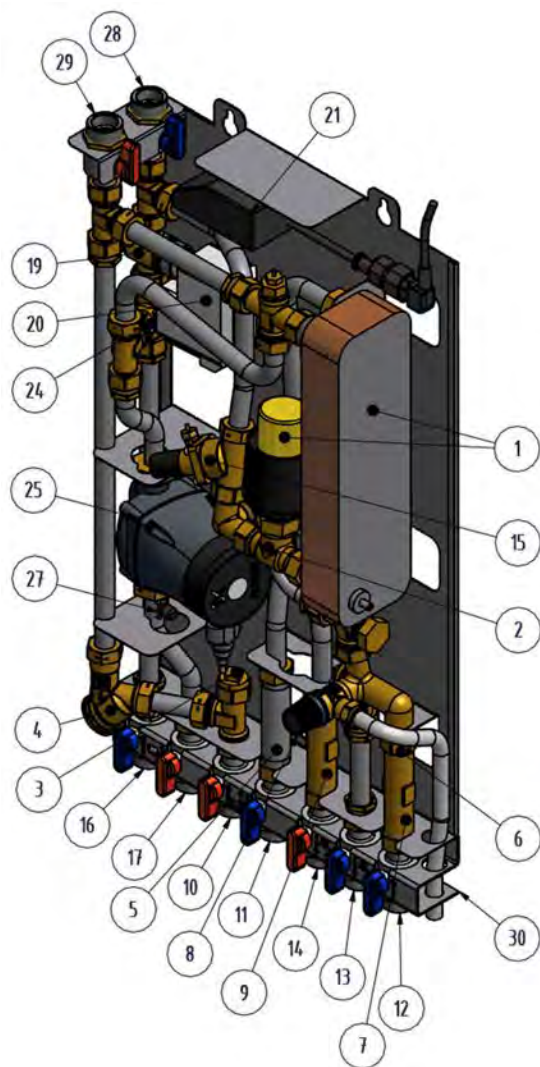
Простота и легкость монтажа

Компактность, малый вес, правильная компоновка и выполненная на заводе-изготовителе электропроводка делают монтаж чрезвычайно простым. Предварительно запрограммированный блок управления и кабель электропитания поставляются с уже смонтированными разъемами, что значительно облегчает процесс монтажа и позволяет произвести немедленный ввод в эксплуатацию.

Micro STC2 смонтирован на изолированной раме, имеющей также теплоизоляционный кожух. Улучшенная изоляция обеспечивает энергосбережение и энергоэффективность.

Неизменно высокий уровень безопасности

Micro STC2 является наиболее современным технологическим решением и обеспечивает высокопроизводительную работу в течение длительного времени. Пластины ПТО выполнены из кислотостойкой нержавеющей стали. Все компоненты тщательно подобраны и протестированы на функционирование в соответствии с применяемой Альфа Лаваль системой контроля качества ISO 9001:2008. Micro STC2 произведен в соответствии с PED 97/23/EC.



Компоненты

1. Теплообменник и регулятор ГВС прямого действия
2. Регулирующий клапан ГВС
3. Гильза установки датчика температуры теплосчетчика в подаче греющего контура
4. Фильтр в греющем контуре
5. Вставка для установки теплосчетчика
6. Обратный клапан в подаче ХВС
7. Вставка для установки расходомера ХВС
8. Предохранительный клапан в системе ГВС
9. Вставка для установки расходомера ГВС
10. Греющий контур, подача
11. Греющий контур, возврат
12. Общий вход холодной воды (ХВ)
13. Выход холодной воды в систему ХВС (ХВ)
14. Горячая вода, подача (ГВ)
15. Дифференциальный регулятор перепада давления
16. Отопление, возврат
17. Отопление, подача
19. Регулирующий клапан отопления
20. Привод регулирующего клапана отопления
21. Щиток подключения электропитания и датчиков температуры отопления
22. Комнатный термостат/панель управления
23. Датчик температуры наружного воздуха (опция)
24. Обратный клапан в перемычке отопления
25. Циркуляционный насос отопления
26. Термостат системы «теплого пола» (опция)
27. Сенсор температуры подачи отопления
28. Отопительный контур на прямых параметрах, возврат
29. Отопительный контур на прямых параметрах, подача
30. Блок запорных кранов всех труб (опция)

Сеть теплоснабжения – отличный источник тепла

Сеть теплоснабжения – это эффективная технология, которая обеспечивает потребности отопления и ГВС в простой, удобной и безопасной форме.

Эксплуатация

Micro STC2 используется для непосредственного подключения квартир и индивидуальных жилых домов к системе теплоснабжения. При этом сетевая вода из греющего контура используется для нагрева радиаторов квартиры или индивидуального жилого дома.

Теплообменник используется для нагрева воды в системе ГВС. Тепло передается через пластины из прочной кислотостойкой стали малой толщины, которые разделяют греющий контур и систему ГВС хозяйственно-бытового назначения.

Micro STC2 имеет два отдельных контура системы отопления. Первый контур, высокотемпературный на прямых параметрах, предназначен для подключения полотенцесушителей и радиаторов отопления. Второй контур может быть подключен к системам отопления «теплый пол» или радиаторам. Он оснащен устройством автоматической регулировки температуры отопления. Второй отопительный контур регулируется в зависимости от температуры наружного воздуха и/или требуемой температуры внутри помещения при помощи термостата, датчика наружной температуры и/или комнатного датчика.

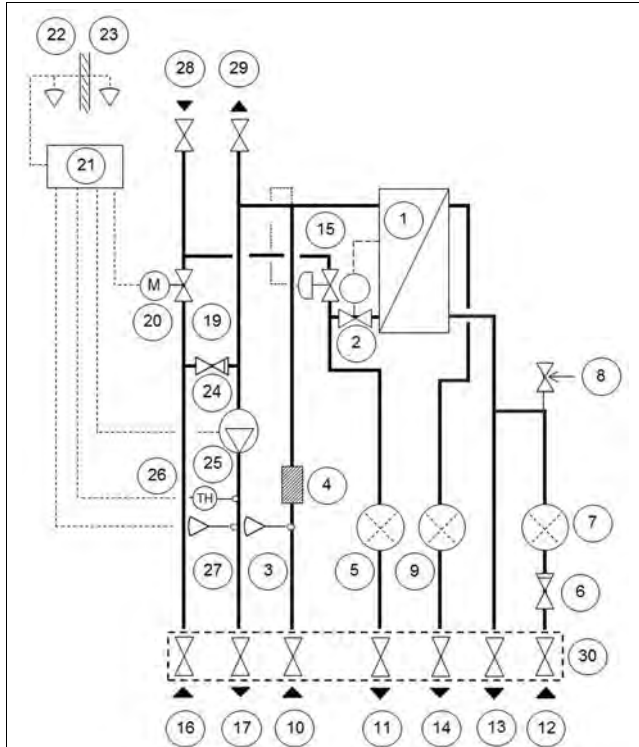
Панель управления с датчиком температуры помещения всегда включена в комплект поставки для повышения комфорта и энергосбережения.

Если непрерывная подача тепла не требуется, насос второй отопительной системы автоматически останавливается, но периодически включается на променаж для предотвращения заклинивания из-за длительного простоя. Насос оптимизирован по потреблению энергии и соответствует Директиве EuP2015. Терморегулятор имеет дружелюбный интерфейс и встроенные функции энергосбережения.

Регулятор температуры прямого действия поддерживает установленную температуру ГВС. Он проверяет температуру ГВС на выходе из ПТО и автоматически регулирует расход в греющем контуре. Эта запатентованная конструкция Альфа Лаваль делает температуру горячей воды постоянной и независимой от расхода и давления в ГВС.

Поставщик тепла фиксирует его потребление. Измерение выполняется путем регистрации расхода теплоносителя, проходящего через модуль, а также разности температуры между подачей и возвратом.

Принципиальная схема Micro STC2



Для систем «теплых полов»
Обязательно проверьте инструкции по эксплуатации поставщиков оборудования для систем «теплых полов».

Максимальные расчетные параметры

	Греющий контур	Контур отопления	Контур ГВС
Расчетное давление, МПа	1,0	1,0	1,0
Расчетная температура, °C	100	100	100
Давление открытия, предохранительный клапан, МПа	-	-	0,9
Объем, л	0,34	-	0,36

Производительность при располагаемом перепаде давления 50-600 кПа

Температурная программа (°C)	Мощность (кВт)	Расход в греющем контуре (л/с)	Реальная температура в обратке греющего контура (°C)	Расход во вторичном контуре (л/с)
Контур ГВС				
80-25/10-55	79	0,34	25	0,42
70-25/10-58	36	0,19	25	0,18
65-25/10-50	55	0,33	25	0,33
Контур отопления 1				
80-50/50-70	10	0,08	50	0,12
80-60/60-70	7	0,08	60	0,16
80-45/45-60	12	0,08	45	0,19
80-30/30-35	7	0,03	30	0,33
Контур отопления 2				
80-50	10	0,08	50	0,08

Легко управляемый, экономичный и долговечный источник энергии

Micro STC2 использует внешний теплоноситель для нагрева горячей воды для хозяйственно-бытовых нужд и обеспечения потребностей отопления. Micro STC2 представляет собой настенный модуль, который является весьма компактным. Устройство имеет малые габариты, а с целью минимизации шумов при работе мы рекомендуем устанавливать его на хорошо изолированные или бетонные стены. Micro STC2 не требует присутствия персонала или обслуживания и имеет длительный срок эксплуатации. При необходимости проведения сервисного обслуживания или замены запчастей все детали легкодоступны и заменяются в индивидуальном порядке.

Для экономии времени и повышения эффективности монтажа Альфа Лаваль предлагает модуль с запорными кранами для всех трубопроводов ИТП.

Прочая информация

Данные электропотребления: 230 V, 1 x 230 В, 50 Вт

Размеры (с кожухом): ширина 430 x глубина 160 x высота 775 (мм)

Размеры (без кожуха): ширина 400 x глубина 120 x высота 630 (мм)

Вес 15 кг, кожух 2 кг

Сведения для транспортировки: общий вес 22 кг, 0,08 м³

Соединения модуля с кранами	Внутренние – резьба	Внешние – резьба
Греющий контур, подача	G ¾	G 1
Греющий контур, возврат	G ¾	G 1
Контур отопления 1, подача	G ¾	G 1
Контур отопления 1, возврат	G ¾	G 1
Холодная вода, вход	G ¾	G 1
Холодная вода, выход	G ¾	G 1
Горячая вода	G ¾	G 1

Соединения – контур отопления 2	Внутренние – резьба	Внешние – резьба
Контур отопления 2, подача	G ¾	G 1
Контур отопления 2, возврат	G ¾	G 1

Дополнительная опция

Модуль с запорными кранами для всех трубопроводов.



CE ISO 9001:2008

ECF00457RU 1409

Альфа Лаваль оставляет за собой право изменять технические характеристики без предварительного уведомления.

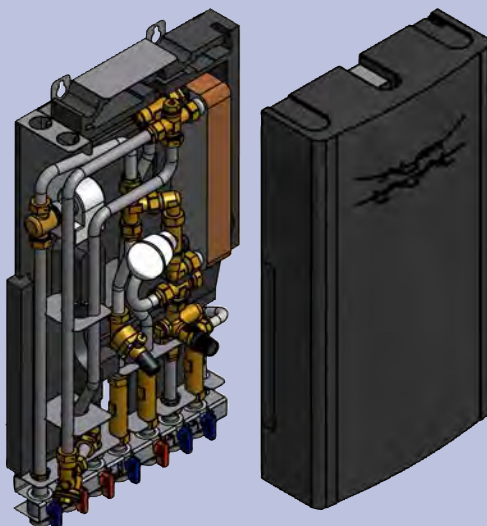
Как найти Альфа Лаваль:

Постоянно обновляемую информацию о деятельности компании Альфа Лаваль в мире вы найдете на нашем веб-сайте. Приглашаем вас посетить www.alfalaval.ru



Micro HTC

Тепловой пункт для отопления и горячего водоснабжения



Micro HTC – полностью собранный и готовый к монтажу тепловой пункт, удовлетворяющий всем требованиям по обеспечению отопления и горячего водоснабжения. Предназначен для квартир и индивидуальных домов с прямым подключением к теплосети. В данном изделии воплощен накопленный Альфа Лаваль большой опыт в области централизованного теплоснабжения, позволивший создать практичный и простой в эксплуатации модуль. Ко всем компонентам теплового пункта имеется удобный доступ для проведения осмотра и обслуживания.

Удобство в эксплуатации

Micro HTC является стартовой моделью семейства тепловых пунктов Micro. Он обеспечивает автоматический контроль и регулирование температуры воды ГВС. Micro HTC оснащен клапаном с электроприводом для управления подачей в систему отопления. Вода системы ГВС нагревается отдельно в высокоэффективном теплообменнике, поэтому горячая вода всегда столь же чистая, как и вода ХВС.

Простой монтаж

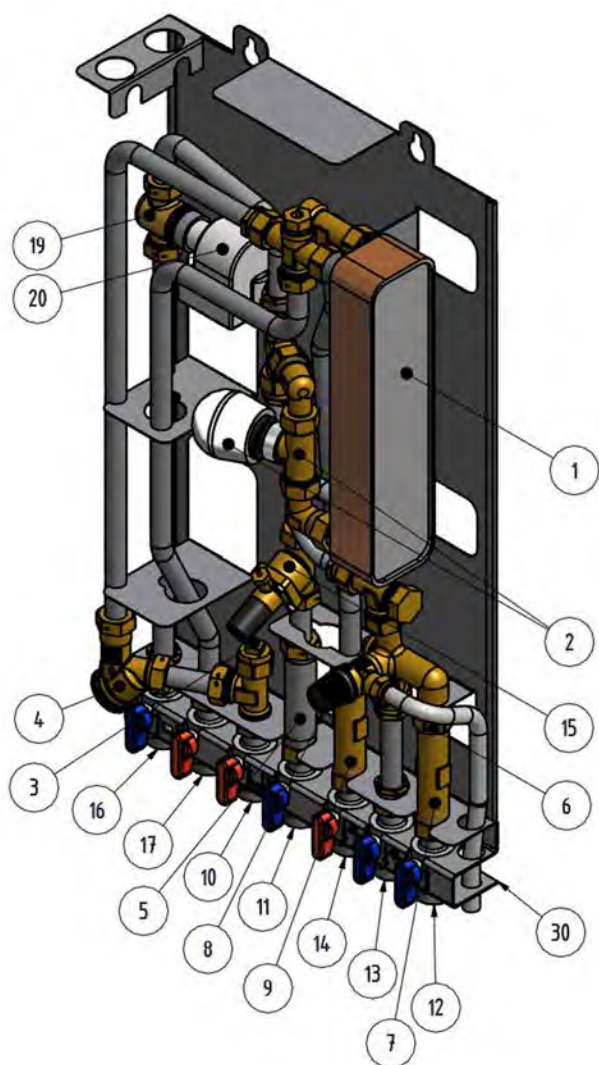
Модуль отличается небольшими размерами и весом, а также продуманной схемой трубной обвязки и подготовлен для подключения индивидуальных приборов регулирования температуры отопления.

Модуль Micro HTC смонтирован на отдельной раме и имеет теплозащитный кожух. Улучшенная теплоизоляция уменьшает потери энергии и увеличивает эффективность использования тепла.

Продолжительный срок безопасной эксплуатации

Тепловой пункт Micro HTC представляет собой самое современное техническое решение, отвечающее жестким требованиям по длительности эксплуатации. Для обеспечения длительного ресурса все пластины и патрубки теплообменника выполнены из кислотостойкой нержавеющей стали. Все компоненты подобраны из условий наилучшей совместимости и проверены в соответствии с отвечающей стандарту ISO 9001:2008 системой управления качеством Альфа Лаваль.

Micro HTC соответствует требованиям PED 97/23/EC.



Компоненты

1. Теплообменник и регулятор температуры ГВС
2. Регулирующий клапан ГВС
3. Гильза установки датчика температуры теплосчетчика в подаче греющего контура
4. Фильтр в подаче теплосети
5. Место для установки теплосчетчика
6. Обратный клапан линии ХВС
7. Место установки расходомера ХВС
8. Предохранительный клапан ГВС
9. Место установки расходомера ГВС
10. Теплосеть, подача
11. Теплосеть, обратная
12. Холодная вода (вход)
13. Холодная вода (выход)
14. Горячая вода
15. Регулятор перепада давления
16. Отопление, обратная
17. Отопление, подача
18. Датчик потока в ГВС (опция)
19. Регулирующий клапан отопления
20. Привод клапана отопления
30. Блок запорных кранов всех труб (опция)

Централизованное теплоснабжение — лучший способ подачи тепла

Централизованное теплоснабжение – высокоэффективная технология, обеспечивающая потребности в отоплении и ГВС самым простым, удобным и безопасным способом.

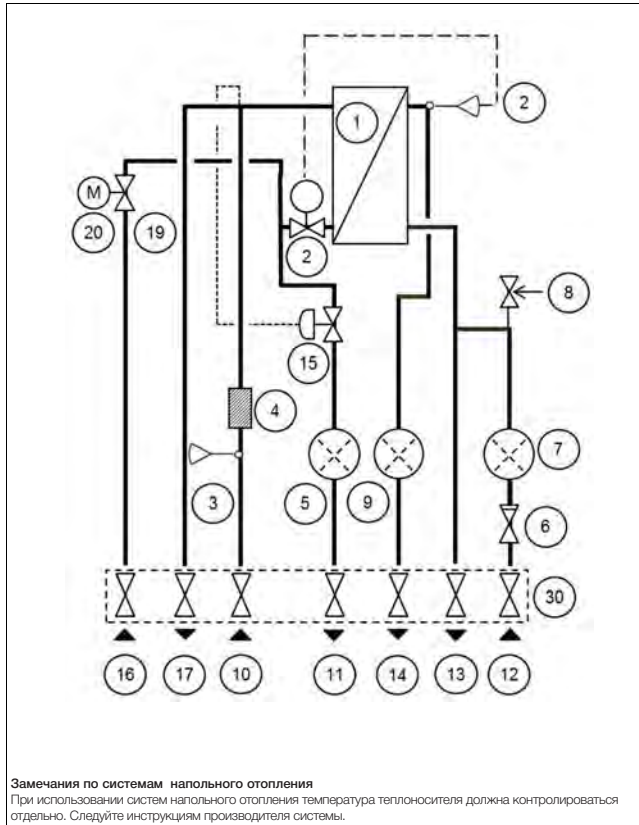
Принцип работы

Тепловой пункт Micro HTC используется для прямого подключения квартир и индивидуальных домов к тепловой сети. При таком подключении подаваемая из теплосети вода поступает в радиаторы системы отопления квартиры или здания.

Для подключения к системе теплых полов модуль должен быть оснащен специальным регулирующим оборудованием, предназначенным для такого варианта использования, либо следует использовать тепловой пункт Альфа Лаваль Micro STC.

Передача энергии теплоносителя теплосети в систему ГВС дома происходит в теплообменнике. Теплообмен осуществляется через собранные в пакет тонкие пластины из кислотостойкой нержавеющей стали, надежно разделяющие теплоноситель теплосети и воду системы ГВС. Автоматический регулятор температуры контролирует температуру ГВС. Он отслеживает температуру горячей воды на выходе из теплообменника и автоматически регулирует расход из теплосети. Теплоснабжающая компания учитывает потребление энергии зданием: контролируется расход воды теплосети через тепловой пункт, а также измеряется разность температур в подаче и обратной теплосети.

Принципиальная схема модуля ГВС AquaMicro



Расчетные значения

	Теплосеть	Отопление	ГВС
Расчетное давление, МПа	1,0	1,0	1,0
Расчетная температура, °С	100	100	100
Давление открытия предохранительного клапана, МПа	-	-	0,9
Объем контура теплообменника, л	0,34	-	0,38

Расчетные нагрузки при располагаемом перепаде давления в первичном контуре 50-400 кПа

Расчетная температурная программа (°С)	Мощность (кВт)	Расход перв. (л/с)	Реальная температура обратки (°С)	Расход втор. (л/с)
ГВС				
80-25/10-55	79	0,34	25	0,42
70-25/10-58	36	0,19	25	0,18
65-25/10-50	55	0,33	22	0,33
Отопление				
80-60	10	0,12	60	0,12

Легкий в управлении, экономически эффективный и долговечный источник тепла

Тепловой пункт Micro HTC использует теплоноситель из тепловой сети для нагрева воды ГВС (в системе без накопителя) в теплообменнике и для подачи в систему отопления. Модуль Micro HTC исключительно компактен и предназначен для настенного монтажа. Он достаточно незаметен и для минимизации передачи шума рекомендуем устанавливать его на хорошо изолированных или бетонных стенах. Тепловой пункт практически не требует обслуживания и отличается большой долговечностью. При возникновении необходимости ремонта или замены компонентов все детали и узлы всегда имеются в наличии и могут быть заменены самостоятельно. Для экономии времени и повышения эффективности монтажа Альфа Лаваль предлагает модуль с запорными кранами для всех трубопроводов ИТП.

Прочие данные

Электропитание: 230 В/50 Гц, однофазное, 25 Вт
Габариты кожуха, мм: 430(ш) x 160(г) x 775(в)
Габариты модуля (без кожуха), мм: 400(ш) x 120(г) x 630(в)
Масса: 13 кг, кожух 2 кг
Параметры при транспортировке: общая масса 20 кг, объем 0,08 м³

Соединения модуля с запорными кранами	Внутренняя резьба	Внешняя резьба
Теплосеть, подача	G 3/4	G 1
Теплосеть, обратная	G 3/4	G 1
Отопление, подача	G 3/4	G 1
Отопление, обратная	G 3/4	G 1
ХВС, вход	G 3/4	G 1
ХВС, выход	G 3/4	G 1
ГВС	G 3/4	G 1

Опция

Соединение модуля с запорными кранами



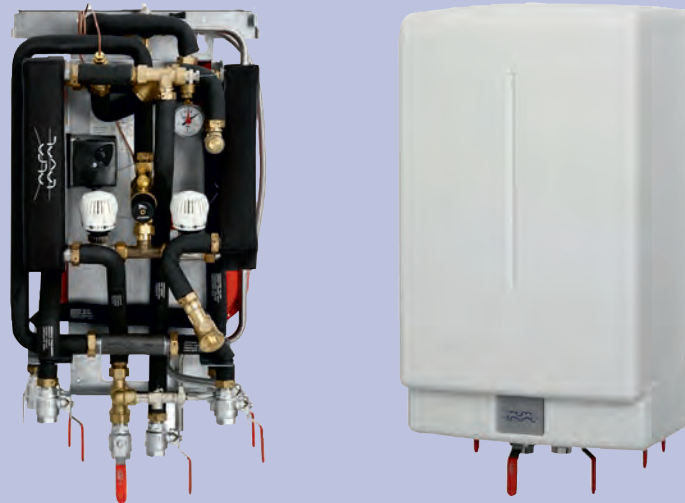
CE ISO 9001:2008

Как найти Альфа Лаваль
Постоянно обновляемую
информацию о деятельно-
сти компании Альфа Лаваль
в мире вы найдете на нашем
веб-сайте. Приглашаем вас
посетить www.alfalaval.com



Mini City Indirect HTC

Тепловой пункт для отопления и горячего водоснабжения



Mini City Indirect STC – комплектный тепловой пункт заводской готовности для обеспечения отопления и горячего водоснабжения. Предназначен для подключения квартир или малых зданий к тепловой сети. Накопленный Альфа Лаваль большой опыт в области теплоснабжения воплощен в данном изделии, это позволило разработать простой и хорошо функционирующий модуль. Все компоненты теплопункта легко доступны для осмотра и обслуживания.

Удобство эксплуатации

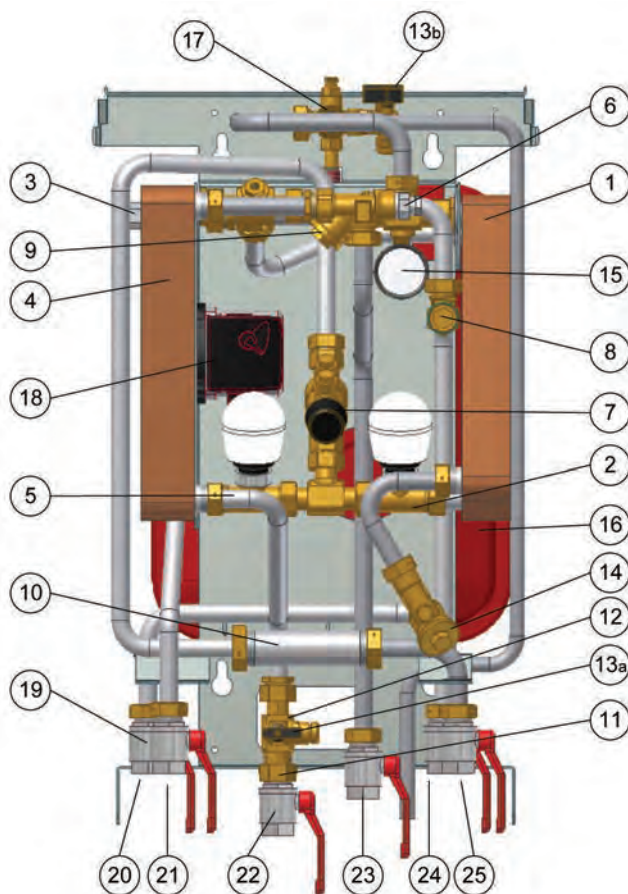
Mini City Indirect HTC является стартовой моделью семейства Mini City. Он обеспечивает автоматический контроль и регулирование температуры воды ГВС. Mini City оснащен термостатическим клапаном с приводом для поддержания выставляемой вручную постоянной температуры в системе отопления. Вода системы ГВС здания нагревается отдельно в высокопроизводительном теплообменнике, поэтому горячая вода всегда такая же чистая, как и вода ХВС.

Простой монтаж

Модуль отличается небольшими размерами и весом, продуманной схемой трубной обвязки. Температура подачи в отопление легко настраивается и изменяется.

Продолжительный срок безопасной эксплуатации

Тепловой пункт Mini City представляет собой самое современное техническое решение, отвечающее жестким требованиям по длительности эксплуатации. Для обеспечения длительного ресурса все пластины и патрубки теплообменника выполнены из кислотостойкой нержавеющей стали. Все компоненты подобраны из условий наилучшей совместимости и проверены в соответствии с отвечающей стандарту ISO 9001:2008 системой контроля качества Альфа Лаваль. Модули Mini City HTC соответствуют требованиям PED 97/23/EC.



Компоненты

1. Теплообменник системы отопления
2. Регулирующий клапан отопления
3. Датчик термостата в отоплении
4. Теплообменник ГВС
5. Регулирующий клапан ГВС
6. Датчик термостата в ГВС
7. Регулятор перепада давления
8. Место для датчика температуры подачи теплосети
9. Фильтр в подаче теплосети
10. Имитатор расходомера теплосчетчика
11. Обратный клапан линии ХВС
12. Предохранительный клапан ГВС
13. Клапан подпитки отопления с отсоединяемым шлангом
14. Фильтр отопительного контура
15. Манометр отопительного контура
16. Расширительный бак отопительного контура
17. Предохранительный клапан отопительного контура
18. Циркуляционный насос отопительного контура
19. Запорные краны (6 шт.)
20. Теплосеть, обратная
21. Теплосеть, подача
22. Холодная вода (ХВС)
23. Горячая вода (ГВС)
24. Отопление, подача
25. Отопление, обратная

Компоненты из латуни, стойкой к потере цинка. Все подключения выполнены под размер DN20, с внутренней резьбой.

Централизованное теплоснабжение — лучший способ подачи тепла

Тепловая сеть — это самые современные технологии, обеспечивающие отопление и ГВС наиболее простым, эффективным и безопасным способом.

Принцип работы

Тепловой пункт Mini City используется для независимого подключения квартир и индивидуальных домов к тепловой сети (через теплообменники отопления и ГВС).

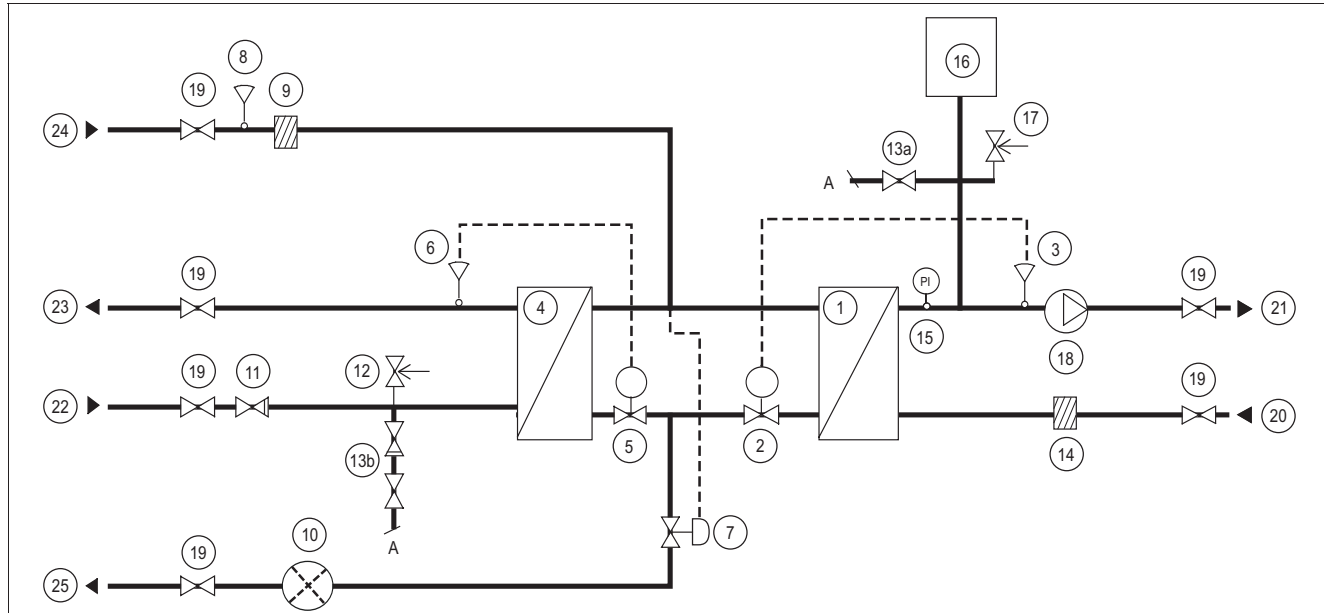
Передача энергии из теплосети в системы отопления и ГВС здания происходит в теплообменниках. Теплообмен осуществляется через тонкие пластины из кислотостойкой нержавеющей стали, надежно разделяющие теплосеть и внутренние системы здания.

Модуль Mini City оснащен клапаном с приводом и полностью готов для поддержания температуры в системе отопления. Предусмотрена возможность задания требуемой температуры при помощи термостатического клапана. Тепловой пункт может применяться и в системах напольного отопления, и в традиционных системах с радиаторами. При применении дополнительного контроллера температура подачи отопления регулируется с помощью термостата в соответствии с температурой в помещении.

Температура воды ГВС поддерживается регулятором прямого действия. Он отслеживает температуру выходящей горячей воды в теплообменнике и автоматически регулирует расход по теплосети.

Количество потребляемой энергии должно измеряться. Модуль подготовлен к установке теплосчетчика с расходомером и двумя датчиками температуры со стороны теплосети.

Принципиальная схема модульного теплового пункта Mini City Indirect HTC



Замечания по работе систем напольного отопления

Системы напольного отопления обычно требуют установки мощного циркуляционного насоса, предпочтительно с двигателем с частотным регулированием. При расходе в системе напольного отопления выше 0,25 л/с может потребоваться установка дополнительных компонентов. При одновременном использовании системы напольного отопления и традиционных радиаторов контур системы подогрева пола необходимо регулировать отдельно. Также необходимо соблюдать инструкции производителя системы напольного отопления.

Легкий в управлении, экономически эффективный и долговечный источник тепла

Для нагрева воды ГВС (при непрерывной подаче) и воды системы отопления тепловой пункт Mini City использует тепло из теплосети.

Модуль Mini City исключительно компактен и монтируется на стене. При размещении в любом месте он производит минимальный шум и достаточно незаметен, не требует ухода и обслуживания и обладает длительным сроком службы. Если возникнет необходимость ремонта или замены компонентов, все детали и узлы всегда имеются в наличии и могут быть заменены самостоятельно.

Расчетные значения

	Теплосеть	Отопление	ГВС
Расчетное давление, МПа	1,0	0,6	1,0
Расчетная температура, °C	100	100	100
Давление открытия предохранительного клапана, МПа	-	0,25	0,9
Объем контура теплообменника, л	0,32/0,35	0,35	0,39

Прочие данные

Электропитание: 230 В/50 Гц, однофазное, 30 Вт
Габариты кожуха, мм: 422(ш) x 330(г) x 721(в)
Габариты теплового пункта, мм: 413(ш) x 316(г) x 707(в)
Масса: 26 кг, кожух 2 кг
Параметры при транспортировке: общая масса 32 кг, объем 0,2 м ³

Расчетные нагрузки при располагаемом перепаде давления в первичном контуре 50–400 кПа*

Расчетная температурная программа (°C)	Мощность (кВт)	Расход перв. (л/с)	Реальная температура обратки (°C)	Расход втор. (л/с)
ГВС				
80–30/10–55	57	0,27	30	0,30
80–25/10–55	37	0,16	25	0,20
65–25/10–50	25	0,15	25	0,15
75–25/10–50	42	0,20	25	0,25
70–25/10–50	34	0,18	25	0,20
Отопление				
80–63/60–70	12	0,17	63	0,29
85–47/45–60	12	0,08	47	0,19
80–61/60–70	5	0,07	61	0,12
85–46/45–60	5	0,03	46	0,08

Соединения

Соединения	Резьба
Теплосеть, подача	G ¾
Теплосеть, обратная	G ¾
Отопление, подача	G ¾
Отопление, обратная	G ¾
ХВС	G ¾
ГВС	G ¾

CE ISO 9001:2008

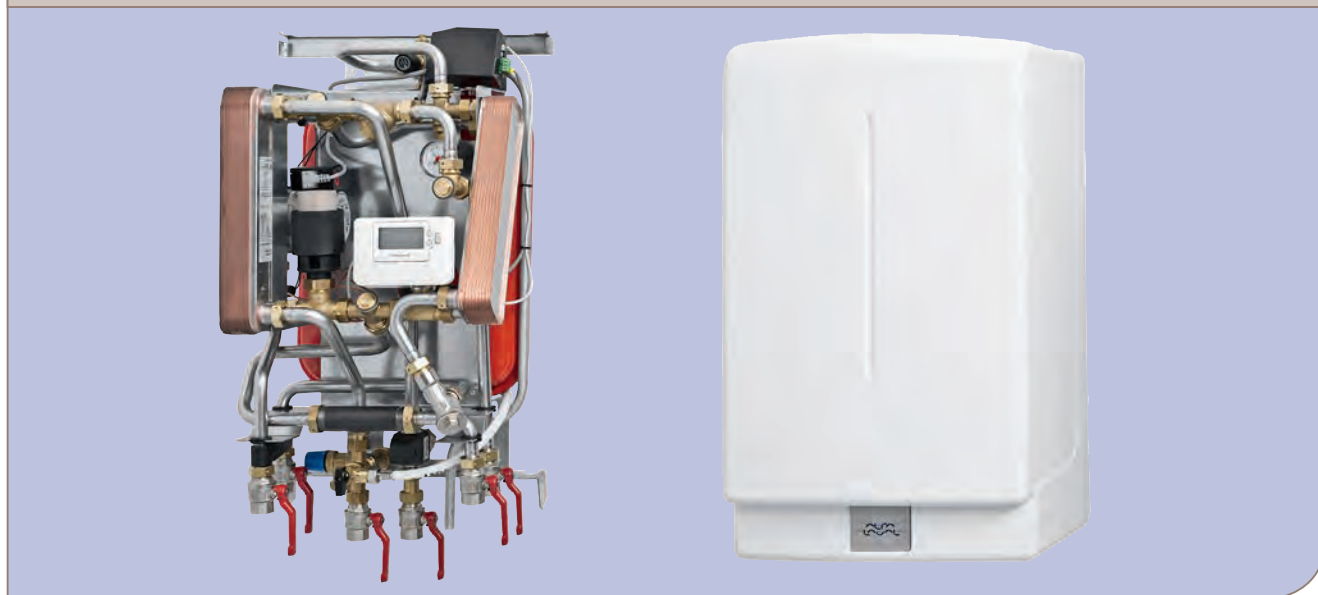
Как найти Альфа Лаваль:

Постоянно обновляемую информацию о деятельности компании Альфа Лаваль в мире вы найдете на нашем веб-сайте. Приглашаем вас посетить www.alfalaval.ru



Mini City Indirect

Тепловой пункт для отопления и горячего водоснабжения



Mini City — полностью собранный и готовый к установке тепловой пункт, удовлетворяющий всем требованиям по обеспечению отопления и горячего водоснабжения. Предназначен для квартир и индивидуальных домов с подключением к местным или районным тепловым сетям. Альфа Лаваль имеет многолетний опыт работы в области централизованного теплоснабжения, использованный при разработке MiniCity и позволивший создать практичный и простой в эксплуатации модуль. Ко всем компонентам модуля имеется удобный доступ для проведения осмотра и обслуживания в случае необходимости.

Удобство эксплуатации

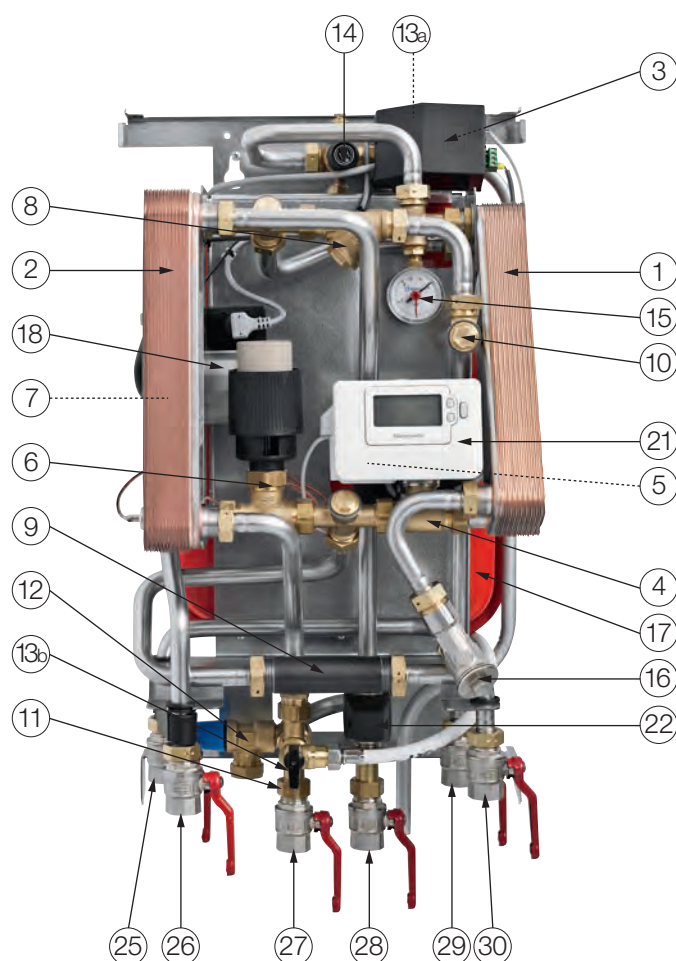
Тепловой пункт Mini City обеспечивает автоматический контроль и регулирование температуры отопления и ГВС. Подача тепла регулируется автоматически в соответствии с заданным значением температуры в помещении. Вода системы ГВС нагревается в отдельном высокопроизводительном теплообменнике, поэтому горячая вода всегда столь же чистая, как и вода ХВС.

Простой монтаж

Компактные размеры, небольшой вес, хорошо продуманная схема трубной обвязки и выполненные на заводе электрические соединения — все это делает процесс установки модуля легким и простым. Все трубопроводы могут подключаться сверху или снизу, что обеспечивает возможность выбора наиболее удобной схемы разводки труб. Заводские установки автоматики и готовый кабель питания с вилкой позволяют включить модуль в работу почти мгновенно.

Продолжительный срок безопасной эксплуатации

Тепловой пункт Mini City представляет собой самое современное техническое решение, отвечающее жестким требованиям по длительности эксплуатации. Для обеспечения длительного ресурса все пластины и патрубки теплообменника выполнены из кислотостойкой нержавеющей стали. Все компоненты подобраны из условий наилучшей совместимости и проверены в соответствии с отвечающей стандарту ISO 9001:2008 системой контроля качества Альфа Лаваль. Модули Mini City маркированы знаками соответствия CE и P.



Компоненты

1. Теплообменник системы отопления
2. Теплообменник и регулятор температуры ГВС
3. Клеммник для подключения питания и датчиков системы отопления
4. Регулирующий клапан отопления
5. Привод регулирующего клапана отопления
6. Регулятор температуры ГВС
7. Датчик температуры воды в подаче отопления
8. Фильтр в подаче теплосети
9. Расходомер теплосчетчика или имитатор
10. Датчик температуры воды в подаче теплосети
11. Обратный клапан линии ХВС
12. Предохранительный клапан ГВС
13. Клапан подпитки отопительного контура с отсоединяемым шлангом
14. Предохранительный клапан отопительного контура
15. Манометр отопительного контура
16. Фильтр отопительного контура
17. Расширительный бак отопительного контура (8 литров)
18. Циркуляционный насос отопительного контура
19. Запорные краны
20. Датчик температуры наружного воздуха (опция)
21. Комнатный термостат / панель управления
22. Клапан ограничения температуры в подаче ГВС (опция)
23. Реле расхода (опция)
24. Регулятор перепада давления (опция)
25. Теплосеть, обратная
26. Теплосеть, подача
27. Холодная вода (ХВС)
28. Горячая вода (ГВС)
29. Отопление, подача
30. Отопление, обратная

Компоненты из латуни, стойкой к потере цинка. Все подключения выполнены под размер DN20, с внутренней резьбой.

Централизованное теплоснабжение — лучший способ подачи тепла

Централизованное теплоснабжение — высокоэффективная технология, обеспечивающая потребности в отоплении и ГВС самым простым, удобным и безопасным способом.

Принцип работы

Температура и давление теплоносителя в тепловой сети очень велики. В целях безопасности этот теплоноситель не подается внутрь домовых систем, а тепло для систем отопления и ГВС отбирается у него прямо на входе в здание.

Передача энергии из теплосети в системы отопления и ГВС здания происходит в теплообменниках. Теплообмен осуществляется через тонкие пластины из кислотостойкой нержавеющей стали, надежно разделяющие теплоноситель теплосети и внутренние системы здания.

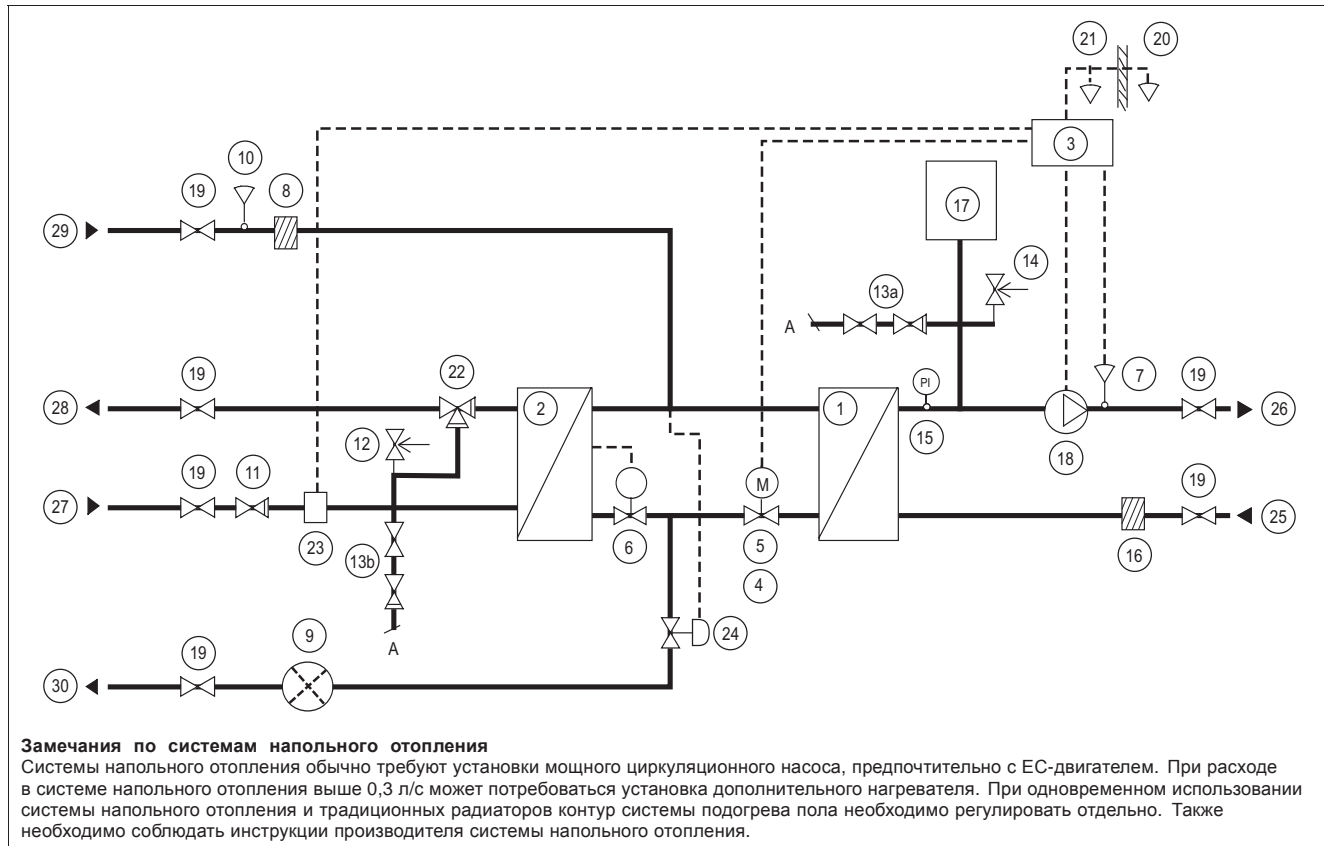
Модуль Mini City обеспечивает автоматическое поддержание температуры воды в системах отопления и ГВС. Подача отопления регулируется в зависимости от требуемой температуры в помещении посредством термостата. Когда отопление не требуется, циркуляционный насос отопления автоматически выключается, но с периодическим запуском для предотвращения возможного заклинивания рабочего колеса из-за простоя.

Температура воды ГВС поддерживается регулятором прямого действия. Он отслеживает температуру выходящей горячей воды в теплообменнике и автоматически регулирует расход. Эта запатентованная собственная разработка Альфа Лаваль обеспечивает постоянство температуры горячей воды независимо от ее расхода и напора в линии ХВС.

Модуль Mini City может оснащаться контроллером перепада давления, поддерживающим его значение на постоянном уровне. Это обеспечивает большую точность и стабильность работы, снижение шума от работающих клапанов и легкость распределения нагрузки и ввода в эксплуатацию.

Теплоснабжающая компания учитывает потребление энергии зданием: подсчитывается расход проходящей через систему горячей воды из теплосети, а также измеряется разность температур в подаче и в обратной теплосети.

Принципиальная схема модульного теплового пункта Mini City Indirect



Легкий в управлении, экономически эффективный и долговечный источник тепла

Для нагрева воды ГВС (при непрерывной подаче) и воды системы отопления тепловой пункт Mini City использует тепло из теплосети.

Расчетные значения

	Теплосеть	Отопление	ГВС
Расчетное давление, МПа	1,0	0,6	1,0
Расчетная температура, °С	120	100	100
Давление открытия предохранительного клапана, МПа	-	0,25	0,9
Объем контура теплообменника, л	0,2/0,5	0,2	0,5

Расчетные нагрузки при располагаемом перепаде давления в первичном контуре 50–600 кПа*

Расчетная температурная программа (°С)	Мощность (кВт)	Расход перв. (л/с)	Реальная температура обратки (°С)	Расход втор. (л/с)
ГВС				
80–25/10–60	42	0,17	22	0,2
80–25/10–55	56	0,23	22	0,3
65–25/10–50	50	0,29	24	0,3
Отопление				
100–63/60–80	12	0,08	63	0,14
80–63/60–70	12	0,17	63	0,29
85–47/45–60	12	0,08	47	0,19
80–63/60–70	5	0,06	62	0,12
85–47/45–60	5	0,03	46	0,08

Модуль Mini City исключительно компактен и монтируется на стене. При размещении в любом месте он производит минимальный шум и достаточно незаметен, не требует ухода и обслуживания и обладает длительным сроком службы. Если возникнет необходимость ремонта или замены компонентов, все детали и узлы всегда имеются в наличии и могут быть заменены самостоятельно.

Прочие данные

Электропитание: 230 В/50 Гц, однофазное, 30 Вт

Габариты кожуха, мм: 422(ш) x 330(г) x 721(в)

Габариты теплового пункта, мм: 413(ш) x 316(г) x 707(в)

Масса: 26 кг, кожух 2 кг

Параметры при транспортировке: общая масса 32 кг, объем 0,2 м³

Соединения

Соединения	Соединения
Теплосеть, подача	G ¾
Теплосеть, обратная	G ¾
Отопление, подача	G ¾
Отопление, обратная	G ¾
ХВС	G ¾
ГВС	G ¾

CE ISO 9001:2008

Как найти Альфа Лаваль:

Постоянно обновляемую информацию о деятельности компании Альфа Лаваль в мире вы найдете на нашем веб-сайте. Приглашаем вас посетить www.alfalaval.ru



Mini

Модульный тепловой пункт для коттеджей и индивидуальных домов



Mini - полностью собранный и готовый к установке модульный тепловой пункт, удовлетворяющий всем требованиям по обеспечению отопления и горячего водоснабжения. Предназначен для квартир и индивидуальных домов с подключением к тепловым сетям. Альфа Лаваль имеет многолетний опыт работы в области централизованного теплоснабжения, использованный при разработке Mini и позволивший создать практичный и простой в эксплуатации модуль. Ко всем компонентам модуля имеется удобный доступ для проведения осмотра и обслуживания в случае необходимости.

Удобство эксплуатации

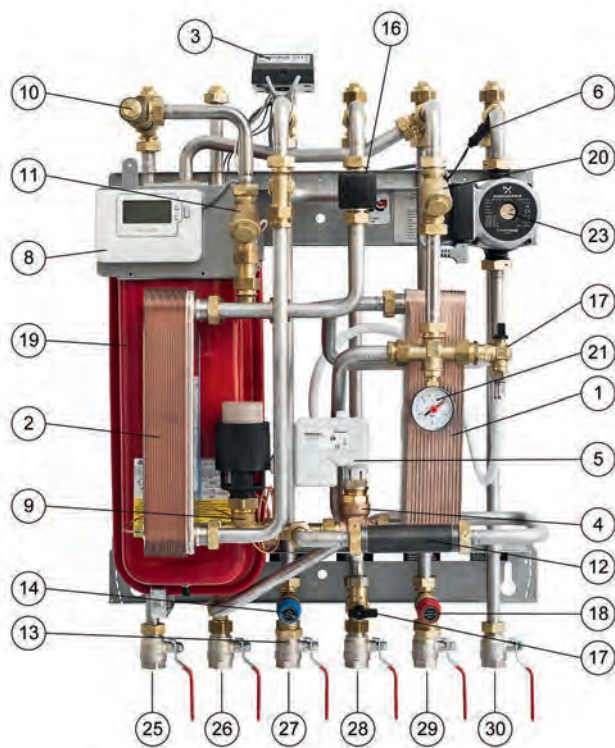
Тепловой пункт Mini обеспечивает полностью автоматическое поддержание температуры в системах отопления и горячего водоснабжения. Отопление регулируется в соответствии с температурой наружного воздуха с погодной компенсацией и/или заданной температурой внутри помещения. Вода системы ГВС нагревается отдельно в высокопроизводительном теплообменнике, поэтому горячая вода всегда такая же чистая, как и вода ХВС.

Простой монтаж

Компактные размеры, небольшой вес, хорошо продуманная схема трубной обвязки и выполненные на заводе электрические соединения - все это делает процесс установки модуля легким и простым. Все трубопроводы могут подключаться сверху или снизу, что обеспечивает возможность выбора наиболее удобной схемы разводки труб. Заводские установки автоматики и готовый кабель питания с вилкой позволяют включить модуль в работу очень быстро.

Продолжительный срок безопасной эксплуатации

Тепловой пункт Mini представляет собой самое современное техническое решение, отвечающее жестким требованиям по длительности эксплуатации. Для обеспечения длительного ресурса все пластины и патрубки теплообменника выполнены из кислотостойкой нержавеющей стали. Все компоненты подобраны из условий наилучшей совместимости и проверены в соответствии с отвечающей стандарту ISO 9001:2008 системой контроля качества Альфа Лаваль. Модульные тепловые пункты Mini маркированы знаками соответствия CE и P.



Компоненты

1. Теплообменник системы отопления
2. Теплообменник и регулятор температуры ГВС
3. Клеммник для подключения питания и датчиков системы отопления
4. Регулирующий клапан отопления
5. Привод регулирующего клапана отопления
6. Датчик температуры воды в подаче отопления
7. Датчик температуры наружного воздуха
8. Комнатный термостат/панель управления
9. Регулятор температуры ГВС
10. Место для датчика температуры в подаче теплосети
11. Фильтр в подаче теплосети
12. Место для расходомера теплосчетчика (имитатор)
13. Обратный клапан в линии ХВС
14. Предохранительный клапан ГВС
15. Реле расхода в контуре ГВС (опция)
16. Клапан ограничения температуры в подаче ГВС
17. Клапан подпитки отопительного контура
18. Предохранительный клапан отопительного контура
19. Расширительный бак отопительного контура (12 литров)
20. Фильтр отопительного контура
21. Манометр отопительного контура
22. Термостат системы напольного отопления (опция)
23. Циркуляционный насос отопительного контура
24. Запорные краны (6 шт)
25. Теплосеть, подача
26. Теплосеть, обратная
27. Холодная вода (ХВС)
28. Горячая вода (ГВС)
29. Отопление, обратная
30. Отопление, подача

Компоненты из латуни, стойкой к потере цинка. Все подключения выполнены под размер DN20, с внутренней резьбой. Все трубопроводы могут подводиться сверху и/или снизу. Запорные краны входят в комплект поставки.

Централизованное теплоснабжение - лучший способ подачи тепла

Централизованное теплоснабжение – высокоэффективная технология, обеспечивающая потребности в отоплении и ГВС самым простым, удобным и безопасным способом. Развитие централизованного теплоснабжения до нынешнего уровня позволило сократить объем выбросов парниковых газов примерно на 20%. По экономической эффективности централизованное теплоснабжение успешно конкурирует с другими способами подачи тепла.

Принцип работы

Температура и давление теплоносителя в тепловой сети очень велики. В целях безопасности этот теплоноситель не подается внутрь домовых систем, а тепло для систем отопления и ГВС отбирается у него через теплообменники прямо на входе в здание.

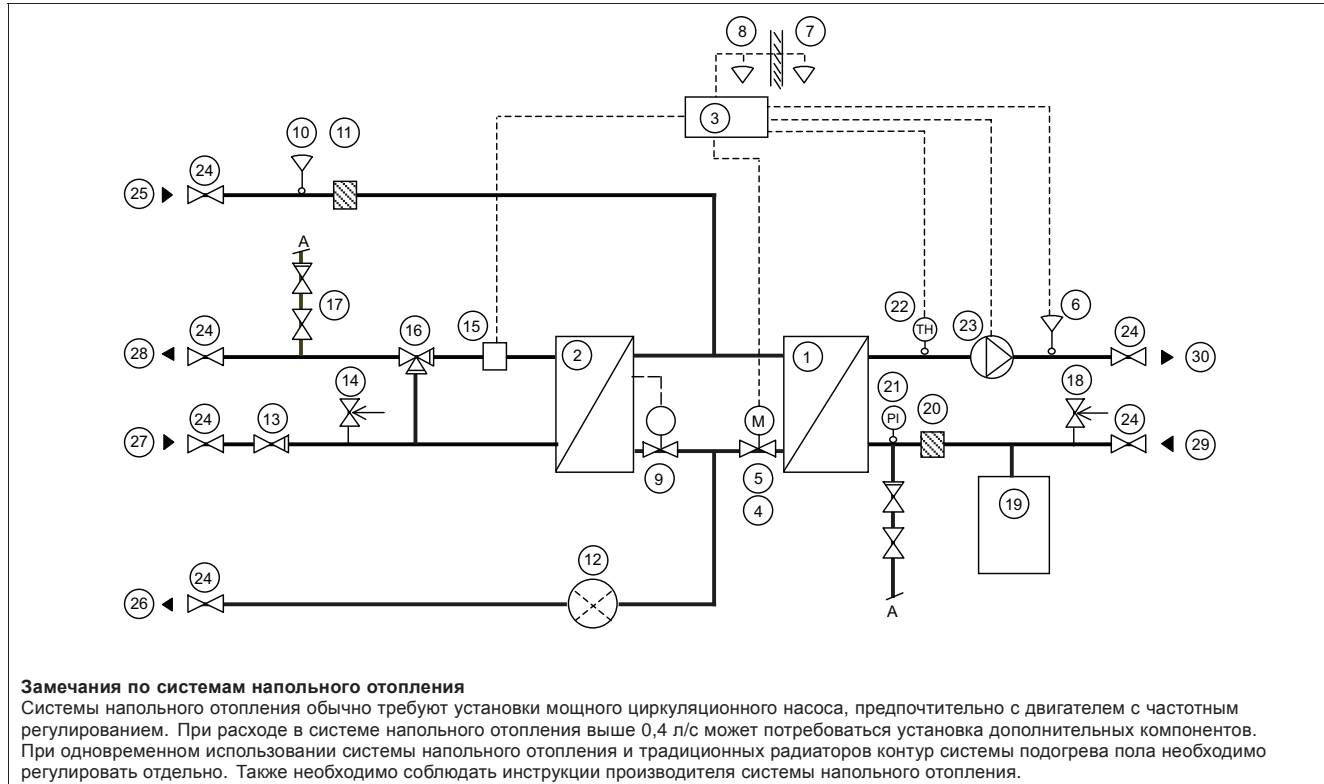
Передача энергии из теплосети в системы отопления и ГВС здания происходит в теплообменниках. Теплообмен осуществляется через тонкие пластины из кислотостойкой нержавеющей стали, надежно разделяющие теплоноситель теплосети и внутренние системы здания.

Модуль Mini автоматически регулирует температуру в отоплении и ГВС. Подача отопления регулируется в зависимости от температуры наружного воздуха с погодной компенсацией и/или воздуха в помещении с использованием термостата, наружного датчика и/или внутреннего датчика. Когда отопление не требуется, циркуляционный насос отопления автоматически выключается, но с периодическим запуском для предотвращения возможного залипания рабочего колеса из-за простоя. Контроллер модели H737 имеет удобный интерфейс и встроенные функции энергосбережения.

Температура воды ГВС поддерживается регулятором прямого действия. Он отслеживает ее значение на выходе из теплообменника и автоматически регулирует расход по теплосети. Эта запатентованная собственная разработка Альфа Лаваль обеспечивает постоянство температуры горячей воды независимо от ее расхода и напора в линии ХВС.

Теплоснабжающая компания учитывает потребление энергии зданием: подсчитывается расход проходящей через ИТП воды из теплосети, а также измеряется разность температур в подаче и в обратной теплосети.

Принципиальная схема модульного теплового пункта Mini



Легкий в управлении, экономически эффективный и долговечный источник тепла

Для нагрева воды ГВС (при непрерывной подаче) и воды системы отопления тепловой пункт Mini использует тепло из теплосети. Модуль Mini исключительно компактен и монтируется на стене. При эксплуатации модуля могут возникать шумы, связанные с работой насосов и клапанов, с движением потоков воды и пр. Для сведения к минимуму громкости этих шумов желательно монтировать модуль на хорошо изолированных или бетонных стенах. Модули Mini не требуют ухода и обслуживания и обладают длительным сроком службы. Если возникнет необходимость ремонта или замены компонентов, все детали и узлы всегда имеются в наличии и могут быть заменены самостоятельно.

Расчетные значения

	Теплосеть	Отопление	ГВС
Расчетное давление, МПа	1,6	0,6	1,0
Расчетная температура, °C	120	100	100
Давление открытия предохранительного клапана, МПа	-	0,25	0,9
Объем контура теплообменника, л	0,55/0,45	0,59	0,48

Расчетные нагрузки при располагаемом перепаде давления в первичном контуре 100–600 кПа

Расчетная температурная программа (°C)	Мощность (кВт)	Расход перв. (л/с)	Реальная температура обратки (°C)	Расход втор. (л/с)
80–22/10–55	75	0,31	22	0,40
70–25/10–58	49	0,26	25	0,24
65–22/10–50	54	0,30	22	0,32

Отопление

115–65/60–80	25	0,11	62	0,30
100–63/60–80	21	0,08	63	0,25
100–43/40–60	25	0,16	41	0,30
100–33/30–37	09	0,03	31	0,30

Вариант с системой напольного отопления

115–33/30–37	18	0,05	31	0,60
100–33/30–37	18	0,06	31	0,60

Прочие данные

Электропитание: 230 В/50 Гц, однофазное, 100 Вт

Габариты кожуха, мм: 577(ш) x 458(г) x 770(в)

Масса: 31 кг, кожух 5 кг

Параметры при транспортировке: общая масса 40 кг, объем 0,23 м³

Соединения

Соединения	Резьба
Теплосеть, подача	G ¾"
Теплосеть, обратная	G ¾"
Отопление, подача	G ¾"
Отопление, обратная	G ¾"
ХВС	G ¾"
ГВС	G ¾"



ISO 9001:2008



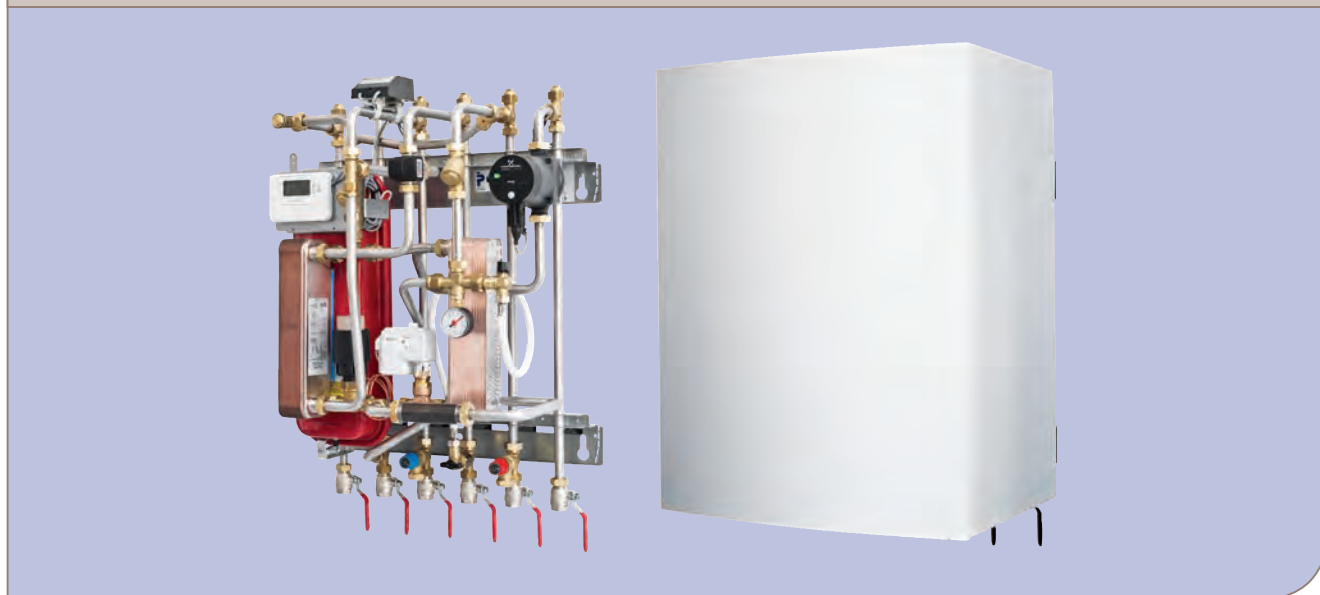
Как найти Альфа Лаваль:

Постоянно обновляемую информацию о деятельности компании Альфа Лаваль в мире вы найдете на нашем веб-сайте. Приглашаем вас посетить www.alfalaval.ru



Mini ECO

Модульный тепловой пункт для коттеджей и частных домов



Mini ECO — полностью собранный и готовый к установке модульный тепловой пункт, удовлетворяющий всем требованиям по обеспечению отопления и горячего водоснабжения. Предназначен для квартир и индивидуальных домов с подключением к тепловым сетям. Альфа Лаваль имеет многолетний опыт работы в области централизованного теплоснабжения, использованный при разработке Mini ECO и позволивший создать практичный и простой в эксплуатации модуль. Ко всем компонентам модуля имеется удобный доступ для проведения осмотра и обслуживания в случае необходимости.

Удобство эксплуатации

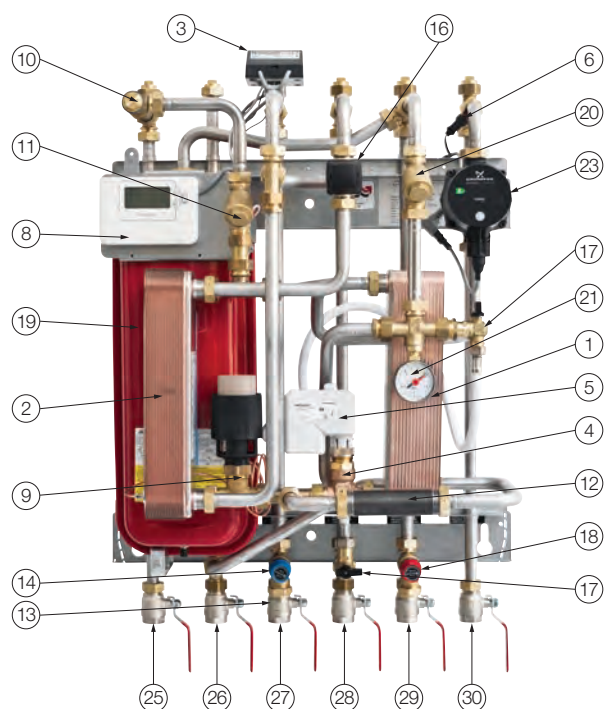
Тепловой пункт Mini ECO обеспечивает полностью автоматическое поддержание температуры в системах отопления и горячего водоснабжения. Отопление регулируется в соответствии с температурой наружного воздуха с погодной компенсацией и/или заданной температурой внутри помещения. Вода системы ГВС нагревается отдельно в высокопроизводительном теплообменнике, поэтому горячая вода всегда такая же чистая, как и вода ХВС.

Простой монтаж

Компактные размеры, небольшой вес, хорошо продуманная схема трубной обвязки и выполненные на заводе электрические соединения — все это делает процесс установки модуля легким и простым. Все трубопроводы могут подключаться сверху или снизу, что обеспечивает возможность выбора наиболее удобной схемы разводки труб. Заводские установки автоматики и готовый кабель питания с вилкой позволяют включить модуль в работу очень быстро.

Продолжительный срок безопасной эксплуатации

Тепловой пункт Mini ECO представляет собой самое современное техническое решение, отвечающее жестким требованиям по длительности эксплуатации. Для обеспечения длительного ресурса все пластины и патрубки теплообменника выполнены из кислотостойкой нержавеющей стали. Все компоненты подобраны из условий наилучшей совместимости и проверены в соответствии с отвечающей стандарту ISO 9001:2008 системой контроля качества Альфа Лаваль. Модульные тепловые пункты Mini ECO маркированы знаками соответствия CE и P.



- Компоненты**
1. Теплообменник системы отопления
 2. Теплообменник и регулятор температуры ГВС
 3. Клеммник для подключения электропитания и датчиков контура отопления
 4. Регулирующий клапан отопления
 5. Привод регулирующего клапана отопления
 6. Датчик температуры воды в подаче отопления
 7. Датчик температуры наружного воздуха
 8. Комнатный термостат/панель управления
 9. Регулятор температуры ГВС
 10. Место для датчика температуры в подаче теплосети
 11. Фильтр в подаче теплосети
 12. Место для расходомера теплосчетчика (имитатор)
 13. Обратный клапан в линии ХВС
 14. Предохранительный клапан ГВС
 15. Реле расхода в контуре ГВС (опция)
 16. Клапан ограничения температуры в подаче ГВС
 17. Клапан подпитки отопительного контура
 18. Предохранительный клапан отопительного контура
 19. Расширительный бак отопительного контура (12 литров)
 20. Фильтр отопительного контура
 21. Манометр отопительного контура
 22. Термостат системы напольного отопления (опция)
 23. Циркуляционный насос отопительного контура
 24. Запорные краны (6 шт.)
 25. Теплосеть, подача
 26. Теплосеть, обратная
 27. Холодная вода (ХВС)
 28. Горячая вода (ГВС)
 29. Отопление, обратная
 30. Отопление, подача

Компоненты из латуни, стойкой к потере цинка. Все подключения выполнены под размер DN20, с внутренней резьбой. Все трубопроводы могут подводиться сверху и/или снизу. Запорные краны входят в комплект поставки.

Централизованное теплоснабжение – лучший способ подачи тепла

Централизованное теплоснабжение – высокоэффективная технология, обеспечивающая потребности в отоплении и ГВС самым простым, удобным и безопасным способом. Развитие централизованного теплоснабжения до нынешнего уровня позволило сократить объем выбросов парниковых газов примерно на 20%. По экономической эффективности централизованное теплоснабжение успешно конкурирует с другими способами подачи тепла.

Принцип работы

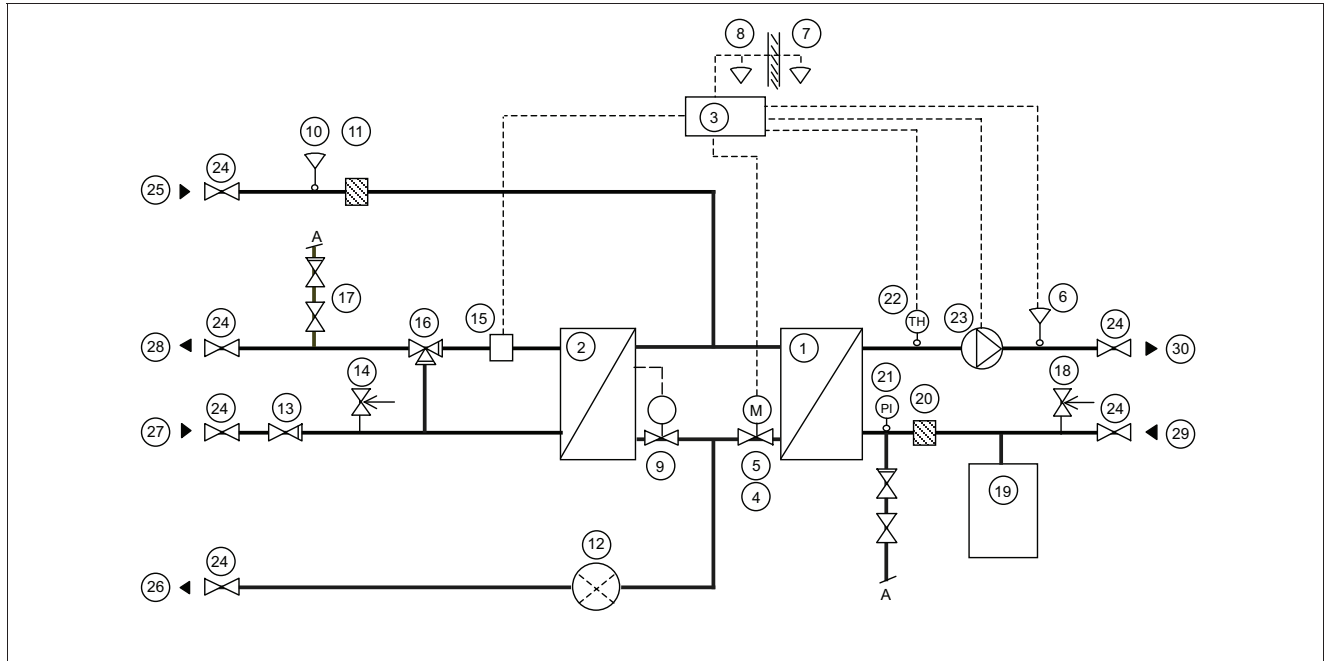
Температура и давление теплоносителя в тепловой сети очень велики. В целях безопасности этот теплоноситель не подается внутрь домовых систем, а тепло для систем отопления и ГВС отбирается у него прямо на входе в здание.

Передача энергии из теплосети в системы отопления и ГВС здания происходит в теплообменниках. Теплообмен осуществляется через тонкие пластины из кислотостойкой нержавеющей стали, надежно разделяющие теплоноситель теплосети и внутренние системы здания.

Модуль Mini ECO автоматически регулирует температуру в отоплении и ГВС. Подача отопления регулируется в зависимости от температуры наружного и/или внутреннего воздуха с использованием термостата, наружного датчика и/или внутреннего датчика. Когда отопление не требуется, циркуляционный насос отопления автоматически выключается, но с периодическим запуском для предотвращения возможного заклинивания рабочего колеса из-за простоя. Контроллер модели H737 имеет удобный интерфейс и встроенные функции энергосбережения.

Температура воды ГВС поддерживается регулятором прямого действия. Он отслеживает ее значение в теплообменнике и автоматически регулирует расходы. Эта запатентованная собственная разработка Альфа Лаваль обеспечивает постоянство температуры горячей воды независимо от ее расхода и напора в линии ХВС. Теплоснабжающая компания учитывает потребление энергии зданием: подсчитывается расход проходящей через систему воды из теплосети, а также измеряется разность температур в подаче и в обратной теплосети..

Принципиальная схема модульного теплового пункта Mini ECO



Замечания по системам напольного отопления

Системы напольного отопления обычно требуют использования мощного циркуляционного насоса, предпочтительно с двигателем с частотным регулированием. При расходе в подобных системах выше 0,3 л/с используйте версию со специальными дополнительными компонентами. Если напольное отопление применяется совместно с радиаторами отопления, контур системы подогрева пола необходимо регулировать отдельно. Необходимо также соблюдать инструкции производителя системы напольного отопления.

Легкий в управлении, экономически эффективный и долговечный источник тепла

Для нагрева воды ГВС (без накопителя) и воды системы отопления тепловой пункт Mini ECO использует тепло из теплосети. Модуль Mini ECO исключительно компактен и монтируется на стене. При эксплуатации модуля могут возникать шумы, связанные с работой насосов и клапанов, с движением потоков воды и пр. Для сведения к минимуму громкости этих шумов желательно монтировать модуль на хорошо изолированных или бетонных стенах. Модули Mini не требуют ухода и обслуживания и обладают длительным сроком службы. Если возникнет необходимость ремонта или замены компонентов, все детали и узлы всегда имеются в наличии и могут быть заменены самостоятельно.

100-43/40-60	25	0,16	41	0,30
100-33/30-37	09	0,03	31	0,30

Вариант с системой напольного отопления

115-33/30-37	18	0,05	31	0,60
100-33/30-37	18	0,06	31	0,60

Прочие данные

Электропитание: 230 В/50 Гц, однофазное, 100 Вт

Габариты кожуха, мм: 577(ш) x 458(г) x 770(в)

Масса: 31 кг, кожух 5 кг

Параметры при транспортировке: общая масса 40 кг, объем 0,23 м³

Расчетные значения

	Теплосеть	Отопление	ГВС
Расчетное давление, МПа	1,6	0,6	1,0
Расчетная температура, °С	120	100	100
Давление открытия предохранительного клапана, МПа	-	0,25	0,9
Объем контура теплообменника, л	0,55/0,45	0,59	0,48

Расчетные нагрузки при располагаемом перепаде давления в первичном контуре 100-600 кПа

Расчетная температурная программа (°С)	Мощность (кВт)	Расход перв. (л/с)	Реальная температура обратки (°С)	Расход втор. (л/с)
ГВС				
80-2/10-55	75	0,31	22	0,40
70-25/10-58	49	0,26	25	0,24
65-22/10-50	54	0,30	22	0,32
Отопление				
115-65/60-80	25	0,11	62	0,30
100-63/60-80	21	0,08	63	0,25

Соединения

Соединения	Резьба
Теплосеть, подача	G ¾
Теплосеть, обратная	G ¾
Отопление, подача	G ¾
Отопление, обратная	G ¾
ХВС	G ¾
ГВС	G ¾

ISO 9001:2008

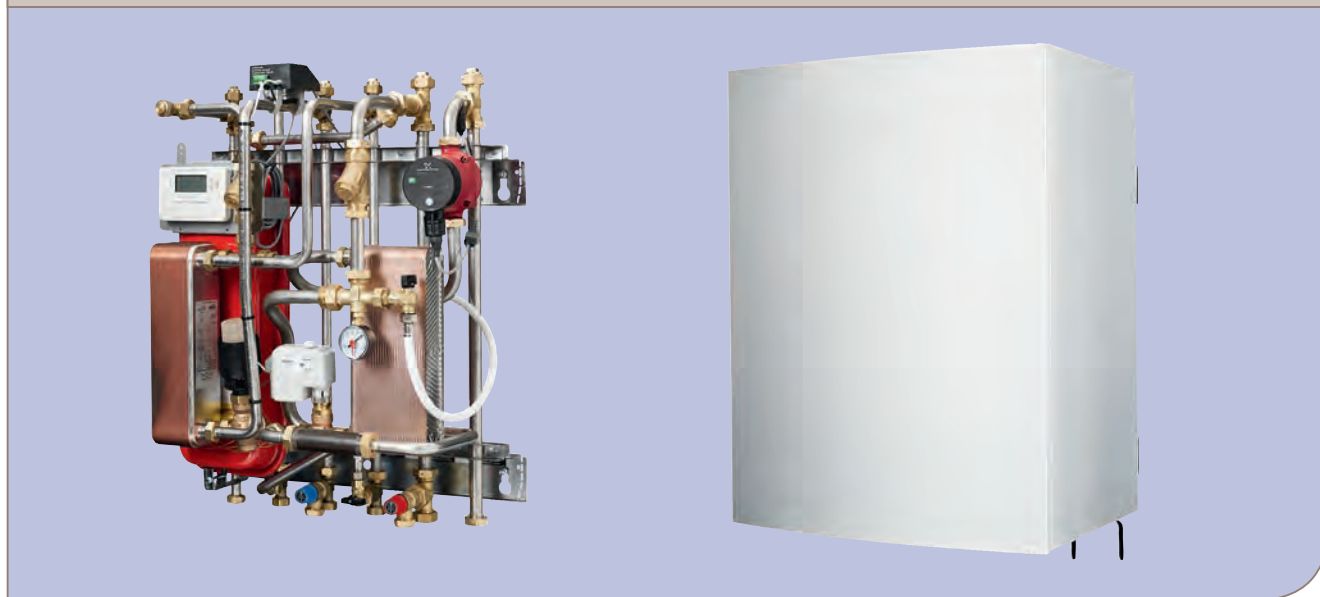
Как найти Альфа Лаваль:

Постоянно обновляемую информацию о деятельности компании Альфа Лаваль в мире вы найдете на нашем веб-сайте. Приглашаем вас посетить www.alfalaval.ru



Mini XL

Тепловой пункт для индивидуальных и многоквартирных домов (1–8 квартир)



Готовый к установке тепловой пункт Mini XL удовлетворяет всем требованиям по обеспечению отопления и горячего водоснабжения. Он предназначен для индивидуальных и многоквартирных домов (1–8 квартир), подключенных к локальной тепловой сети.

Альфа Лаваль имеет многолетний опыт работы в централизованном теплоснабжении, квалифицированное использование которого при разработке Mini XL привело к практической функциональности и простоте эксплуатации модуля. Все компоненты легкодоступны для осмотра и техобслуживания при необходимости.

Удобство эксплуатации

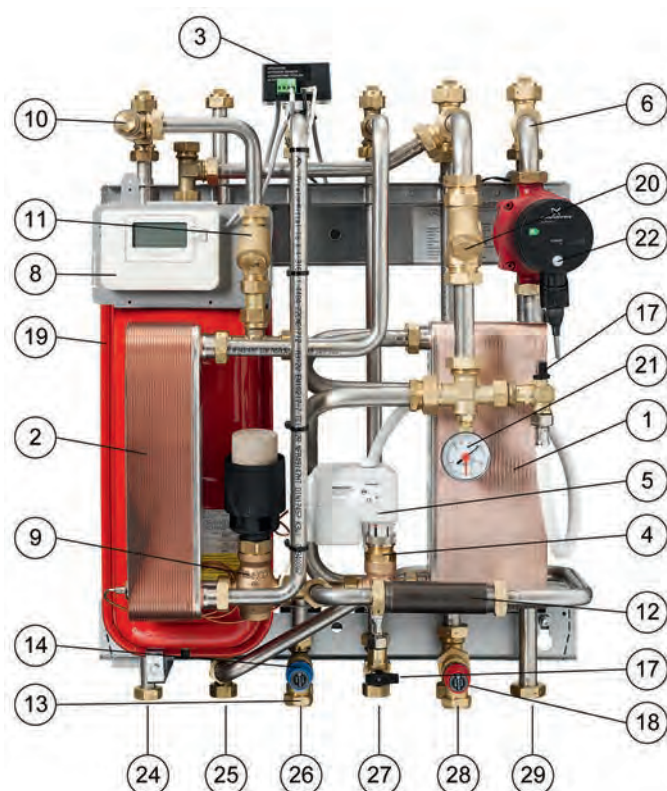
Mini XL обеспечивает полностью автоматическое поддержание температуры воды отопления и ГВС. Для поддержания стабильно комфортных условий в помещениях температура отопления регулируется по датчику наружной температуры и/или по датчику внутренней температуры. Обеспечивается постоянная температура воды ГВС, нагреваемой в отдельном высокоэффективном теплообменнике. Это означает, что горячая вода всегда столь же чистая, как и вода ХВС.

Простой монтаж

Небольшие размеры и вес, хорошо продуманное расположение трубопроводов, выполненные на заводе электросоединения делают процесс монтажа простым и легким. Все трубопроводы можно подключать как сверху, так и снизу, оптимизируя разводку труб в помещении. Заводские установки автоматики и готовый электропровод с вилкой позволяют включить модуль в работу почти мгновенно.

Продолжительный срок безопасной эксплуатации

Mini XL представляет собой самое современное техническое решение, отвечающее жестким требованиям по длительности эксплуатации. Теплообменник и все трубопроводы изготовлены из кислотостойкой нержавеющей стали. Все компоненты подобраны из условий наилучшей совместимости и проверены в соответствии с отвечающей стандарту ISO 9001:2008 системой обеспечения качества Альфа Лаваль. Модуль Mini XL удовлетворяет требованиям безопасности ЕС и маркируется знаком CE.



Компоненты

1. Теплообменник системы отопления
2. Теплообменник системы ГВС
3. Клеммник проводов электропитания и датчиков, отопительный контур
4. Регулирующий клапан отопления
5. Привод регулирующего клапана отопления
6. Датчик температуры воды в подаче отопления
7. Датчик температуры наружного воздуха
8. Комнатный термостат/панель управления
9. Регулятор температуры ГВС
10. Место для датчика температуры теплосчетчика (подача т/с)
11. Фильтр в подаче теплосети
12. Место для расходомера теплосчетчика
13. Обратный клапан в линии ХВС
14. Предохранительный клапан в контуре ГВС
16. Ограничитель температуры в подаче ГВС (опция)
17. Клапан подпитки отопительного контура
18. Предохранительный клапан отопительного контура
19. Расширительный бак отопительного контура (12 л)
20. Фильтр отопительного контура
21. Манометр отопительного контура
22. Циркуляционный насос отопительного контура
23. Запорные краны (6 шт.)
24. Теплосеть, подача
25. Теплосеть, обратная
26. Холодная вода (ХВС)
27. Горячая вода (ГВС)
28. Отопление, обратная
29. Отопление, подача

Компоненты из латуни, стойкой к потере цинка. Подключения теплосети и контура ГВС – DN20, с внутренней резьбой. Подключения отопления – DN25, с внутренней резьбой. Трубы подключаются сверху и/или снизу. Запорные краны входят в комплект поставки.

Централизованное теплоснабжение – лучший способ подачи тепла

Централизованное теплоснабжение – высокоэффективная технология, обеспечивающая потребности в отоплении и ГВС самым простым, удобным и безопасным способом. Развитие централизованного теплоснабжения до нынешнего уровня позволило сократить объем выбросов парниковых газов примерно на 20%. По экономической эффективности централизованное теплоснабжение успешно конкурирует с другими способами подачи тепла.

Принцип работы

Температура и давление теплоносителя в тепловой сети очень велики. В целях безопасности этот теплоноситель не подается внутрь домовых систем, а тепло для систем отопления и ГВС отбирается у него прямо на входе в здание.

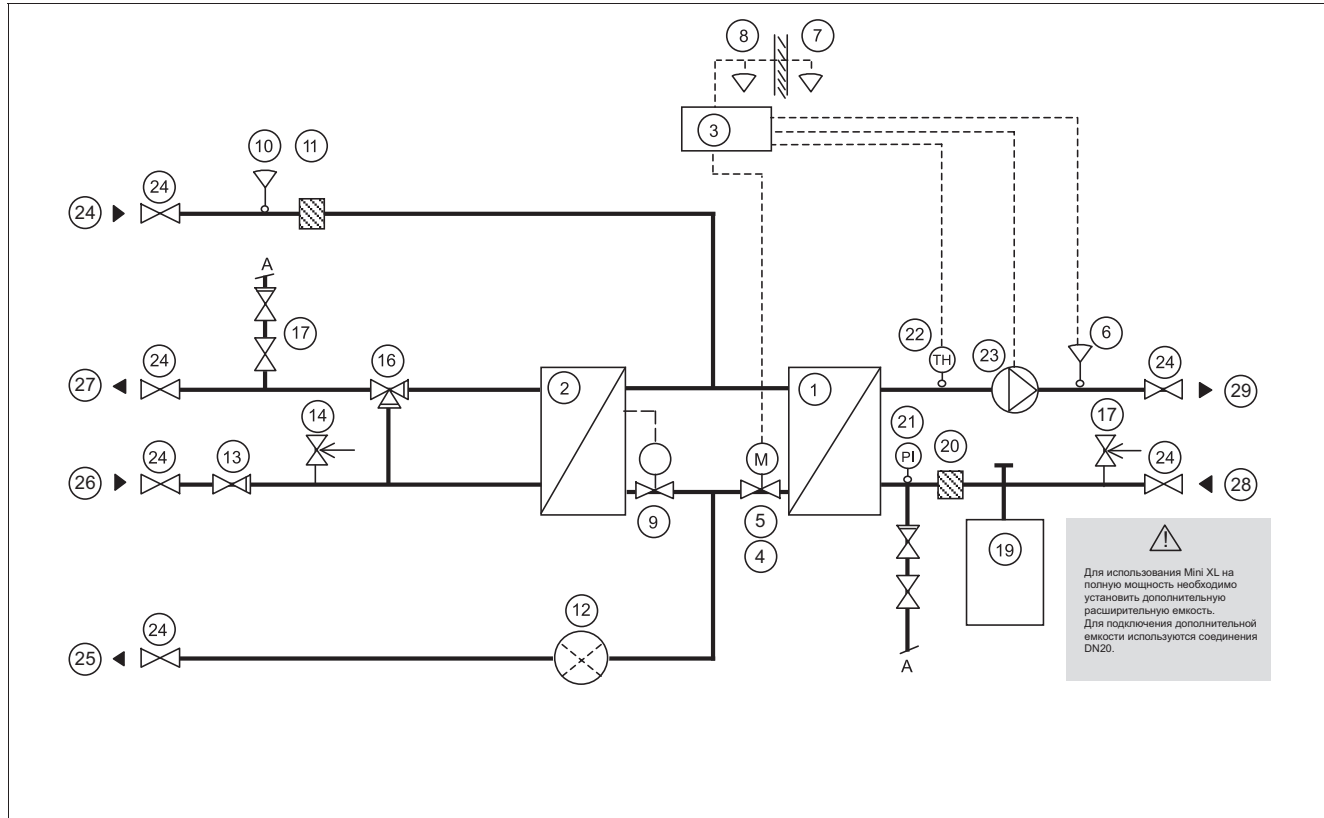
Эта энергия для отопления и ГВС передается во внутренние контуры в высокопрочных теплообменниках с пластинами из кислотостойкой нержавеющей стали, надежно разделяющими наружные и внутренние системы.

Mini XL автоматически регулирует температуру в отоплении и ГВС. Подача отопления регулируется в зависимости от температуры наружного воздуха и требуемой температуры внутри помещения с использованием термостата, наружного датчика и/или внутреннего датчика. Когда отопление не требуется, циркуляционный насос отопления автоматически выключается, но с периодическим запуском для предотвращения возможного заклинивания рабочего колеса из-за простоя. Модель H737 имеет удобный интерфейс и встроенные функции энергосбережения.

Температура воды ГВС поддерживается регулятором прямого действия. Он отслеживает ее значение в теплообменнике и автоматически регулирует расходы. Эта запатентованная собственная разработка Альфа Лаваль обеспечивает постоянную температуру горячей воды независимо от ее расхода и напора в линии ХВС.

Теплоснабжающая компания учитывает потребление энергии зданием: подсчитывается расход проходящей через систему горячей воды из теплосети, а также измеряется разность температур в подаче и в обратной теплосети.

Принципиальная схема теплового пункта Mini XL



Легкий в управлении, экономически эффективный и долговечный источник тепла

Для нагрева воды ГВС (при непрерывной подаче) и воды системы отопления тепловой пункт Mini XL использует тепло из теплосети. Модуль Mini XL исключительно компактен и монтируется на стене. При эксплуатации модуля могут возникать шумы, связанные с работой насосов и клапанов, с движением потоков воды и пр.

Расчетные значения

	Теплосеть	Отопление	ГВС
Расчетное давление, МПа	1,6	0,6	1,0
Расчетная температура, °С	120	100	100
Давление открытия предохранительного клапана, МПа	-	0,25	0,9
Объем контура теплообменника, л	1,0/0,62	1,05	0,64

Расчетные нагрузки при располагаемом перепаде давления в первичном контуре 100–600 кПа

Расчетная температурная программа (°С)	Мощность (кВт)	Расход перв. (л/с)	Реальная температура обратки (°С)	Расход втор. (л/с)
ГВС				
80–22/10–55	113	0,47	22	0,60
70–25/10–58	70	0,37	25	0,35
65–22/10–50	75	0,45	22	0,42
Отопление				
115–65/60–80	50	0,22	61	0,60
100–63/60–80	50	0,32	63	0,60
100–43/40–60	50	0,20	41	0,60

Для сведения к минимуму громкости этих шумов желательно монтировать модуль на хорошо изолированных или бетонных стенах. Модули Mini XL не требуют ухода и обслуживания и обладают длительным сроком службы. Если возникнет необходимость ремонта или замены компонентов, все детали и узлы всегда имеются в наличии и могут быть заменены самостоятельно.

Прочие данные

Электропитание: 230 В/50 Гц, однофазное, 100 Вт

Габариты кожуха, мм: 577(ш) x 458(г) x 700(в)

Масса: 33 кг, кожух 5 кг

Параметры при транспортировке: общая масса 42 кг, объем 0,23 м³

Соединения

Соединения	Резьба
Теплосеть, подача	G ¾"
Теплосеть, обратная	G ¾"
Отопление, подача	G1"
Отопление, обратная	G1"
ХВС	G ¾"
ГВС	G ¾"

ISO 9001:2008

Как найти Альфа Лаваль:

Постоянно обновляемую информацию о деятельности компании Альфа Лаваль в мире вы найдете на нашем веб-сайте. Приглашаем вас посетить www.alfalaval.ru



Mini Plus

Тепловой пункт для индивидуальных и многоквартирных домов



Готовый к установке тепловой пункт Mini Plus удовлетворяет всем требованиям по обеспечению отопления и горячего водоснабжения. Он предназначен для индивидуальных и многоквартирных домов (1–12 квартир), подключенных к тепловой сети.

Альфа Лаваль имеет многолетний опыт работы в централизованном теплоснабжении, квалифицированное использование которого при разработке Mini Plus привело к практичной функциональности и простоте эксплуатации модуля. Все компоненты легкодоступны для осмотра и техобслуживания при необходимости.

Удобство эксплуатации

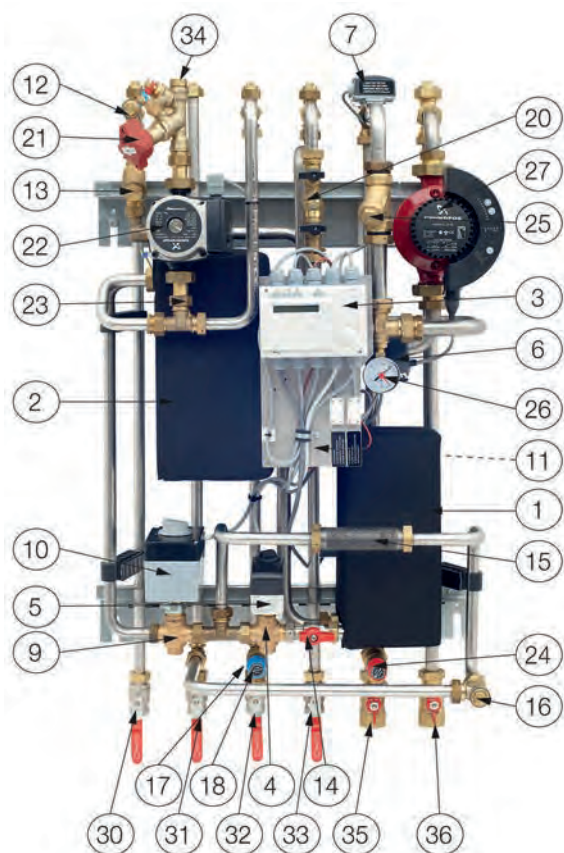
Mini Plus обеспечивает полностью автоматическое поддержание температуры воды отопления и ГВС. Для поддержания стабильно комфортных условий в помещениях температура отопления регулируется по датчику наружной температуры и/или по датчику внутренней температуры. Обеспечивается постоянная температура воды ГВС, нагреваемой в отдельном высокоэффективном теплообменнике. Это означает, что горячая вода всегда столь же чистая, как и вода ХВС.

Простой монтаж

Небольшие размеры и вес, хорошо продуманное расположение трубопроводов, выполненные на заводе электросоединения делают процесс монтажа простым и легким. Кроме того, все трубопроводы можно подключать как сверху, так и снизу, оптимизируя разводку труб в помещении. Заводские установки автоматики и готовый электропровод с вилкой позволяют включить модуль в работу почти мгновенно.

Продолжительный срок безопасной эксплуатации

Mini Plus представляет собой самое современное техническое решение, отвечающее жестким требованиям по длительности эксплуатации. Теплообменник и все трубопроводы изготовлены из кислотостойкой нержавеющей стали. Все компоненты подобраны из условий наилучшей совместимости и проверены в соответствии с отвечающей стандарту ISO 9001:2008 системой обеспечения качества Альфа Лаваль. Модуль Mini Plus удовлетворяет международным требованиям по безопасности и маркируется знаком CE.



Компоненты

1. Теплообменник системы отопления
2. Теплообменник системы ГВС
3. Панель управления и клеммник для подключения электропитания и датчиков
4. Регулирующий клапан отопления
5. Привод регулирующего клапана отопления
6. Датчик температуры воды отопления, подача
7. Датчик температуры воды отопления, обратная
8. Датчик температуры наружного воздуха
9. Регулирующий клапан ГВС
10. Привод регулирующего клапана ГВС
11. Датчик температуры ГВС, подача
12. Место для датчика температуры, подача теплосети
13. Фильтр в подаче теплосети
14. Летний запорный кран отопления
15. Место для расходомера теплосчетчика (имитатор)
16. Место для датчика температуры, обратная теплосети
17. Обратный клапан в линии ХВС
18. Предохранительный клапан в контуре ГВС
19. Реле расхода (опция)
20. Клапан подпитки отопительного контура
21. Балансировочный клапан контура ГВС
22. Циркуляционный насос контура ГВС
23. Обратный клапан контура ГВС
24. Предохранительный клапан отопительного контура
25. Фильтр отопительного контура
26. Манометр отопительного контура
27. Циркуляционный насос отопительного контура
28. Термостат системы напольного отопления (опция)
29. Запорный кран
30. Теплосеть, подача
31. Теплосеть, обратная
32. Холодная вода (ХВС)
33. Горячая вода (ГВС)
34. Отопление, обратная
35. Отопление, подача

Компоненты из латуни, стойкой к потере цинка. Все подключения выполнены под размер DN20, с внутренней резьбой. Подключения отопления – DN25, с внутренней резьбой. Все трубопроводы могут подводиться сверху и/или снизу. Запорные краны входят в комплект поставки.

Централизованное теплоснабжение – лучший способ подачи тепла

Централизованное теплоснабжение – высокоэффективная технология, обеспечивающая потребности в отоплении и ГВС самым простым, удобным и безопасным способом. Развитие централизованного теплоснабжения до нынешнего уровня позволило сократить объем выбросов парниковых газов примерно на 20%. По экономической эффективности централизованное теплоснабжение успешно конкурирует с другими способами подачи тепла.

Принцип работы

Температура и давление теплоносителя в тепловой сети очень велики. В целях безопасности этот теплоноситель не подается внутрь домовых систем, а тепло для систем отопления и ГВС отбирается у него прямо на входе в здание.

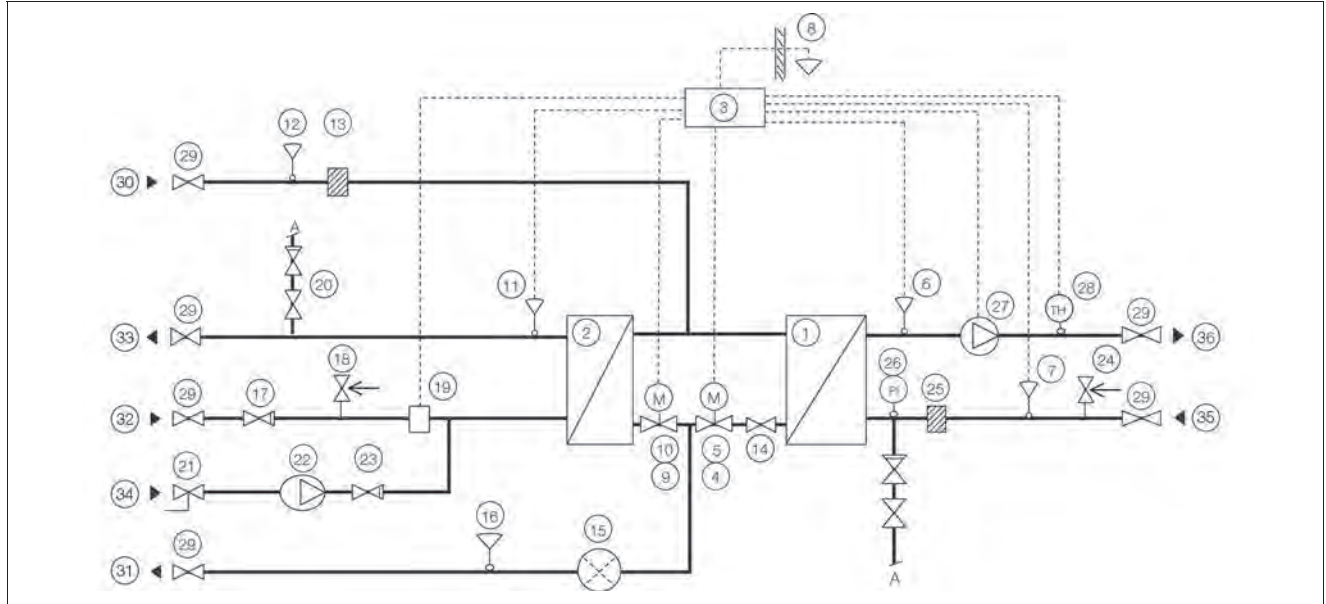
Эта энергия для отопления и ГВС передается во внутренние контуры в высокопрочных теплообменниках с пластинами из кислотостойкой нержавеющей стали, надежно разделяющими наружные и внутренние системы.

Mini Plus автоматически регулирует температуру в отоплении и ГВС. Подача отопления регулируется в зависимости от температуры наружного воздуха и требуемой температуры внутри помещения с использованием термостата и наружного датчика. Когда отопление не требуется, циркуляционный насос отопления автоматически выключается, но с периодическим запуском для предотвращения возможного заклинивания рабочего колеса из-за простоя.

Температура воды ГВС поддерживается автоматически. Регулятор температуры отслеживает ее значение в теплообменнике и автоматически регулирует расходы.

Теплоснабжающая компания учитывает потребление энергии зданием: подсчитывается расход проходящей через систему горячей воды из теплосети, а также измеряется разность температур в подаче и в обратной теплосети.

Принципиальная схема Mini Plus



Легкий в управлении, экономически эффективный и долговечный источник тепла

Для нагрева воды ГВС (при непрерывной подаче) и воды системы отопления тепловой пункт Mini Plus использует тепло из теплосети. Модуль Mini Plus исключительно компактен и монтируется на стене. При эксплуатации модуля могут возникать шумы, связанные с работой насосов и клапанов, с движением потоков воды и пр.

Для сведения к минимуму громкости этих шумов желательно монтировать модуль на хорошо изолированных или бетонных стенах. Модули Mini Plus не требуют ухода и обслуживания и обладают длительным сроком службы. Если возникнет необходимость ремонта или замены компонентов, все детали и узлы всегда имеются в наличии и могут быть заменены самостоятельно.

Расчетные значения

	Теплосеть	Отопление	ГВС
Расчетное давление, МПа	1,6	1,0	1,0
Расчетная температура, °С	120	100	100
Давление открытия предохранительного клапана, МПа	-	0,25	0,9
Объем контура теплообменника, л	1,01/1,47	1,05	1,62

Расчетные нагрузки при располагаемом перепаде давления в первичном контуре 100–600 кПа

Расчетная температурная программа (°С)	Мощность (кВт)	Расход перв. (л/с)	Реальная температура обратки (°С)	Расход втор. (л/с)
ГВС				
80–22/10–55	113	0,42	16	0,60
70–25/10–58	100	0,48	20	0,50
65–22/10–55	113	0,63	22	0,60
65–22/10–55	82	0,43	20	0,43
Отопление				
115–65/60–80	66*	0,30	62	0,79
100–63/60–80	57*	0,37	63	0,68
100–53/50–70	65*	0,33	52	0,78
100–33/30–37	23*	0,08	31	0,79

* С циркуляционным насосом Magna

Прочие данные

Электропотребление: 230 В/50 Гц, однофазное, 120 Вт

Габариты кожуха, мм: 600(ш) x 470(г) x 1000(в)

Масса: 33 кг, кожух 5 кг

Параметры при транспортировке: общая масса 45 кг, объем 0,4 м³

Соединения

Соединения	Резьба
Теплосеть, подача	G ¾"
Теплосеть, обратная	G ¾"
Отопление, подача	G1"
Отопление, обратная	G1"
ХВС	G ¾"
ГВС G3/4	G ¾"

CE ISO 9001:2008

Как найти Альфа Лаваль:

Постоянно обновляемую информацию о деятельности компании Альфа Лаваль в мире вы найдете на нашем веб-сайте. Приглашаем вас посетить www.alfalaval.ru



Alfa Laval Midi Wall

Модульный тепловой пункт для подключения многоквартирных домов



Alfa Laval Midi Wall представляет собой модульный тепловой пункт заводской готовности для отопления и горячего водоснабжения. Midi Wall выпускается в четырех типоразмерах: 70, 100 и 135, что совпадает с возможной нагрузкой на отопление в кВт и с соответствующей нагрузкой системы ГВС, подходит для зданий с 10–30 квартирами.

Альфа Лаваль обладает многолетним опытом работы в области централизованного теплоснабжения, что позволило создать тепловой пункт с рационально организованной трубной обвязкой, в котором обеспечен удобный доступ ко всем компонентам для их проверки и последующего технического обслуживания.

Удобство эксплуатации

Тепловой пункт Midi Wall обеспечивает полностью автоматическое поддержание температуры в системах отопления и горячего водоснабжения. Отопление регулируется в соответствии с температурой наружного воздуха. Температура в системе горячего водоснабжения постоянно поддерживается на предварительно заданном уровне.

Модуль имеет двухступенчатую схему подключения теплообменника ГВС, что позволяет оптимизировать охлаждение обратной воды первичного контура и обеспечить наилучшие технические характеристики и минимальные эксплуатационные расходы за срок службы для всей тепловой сети.

Простой монтаж

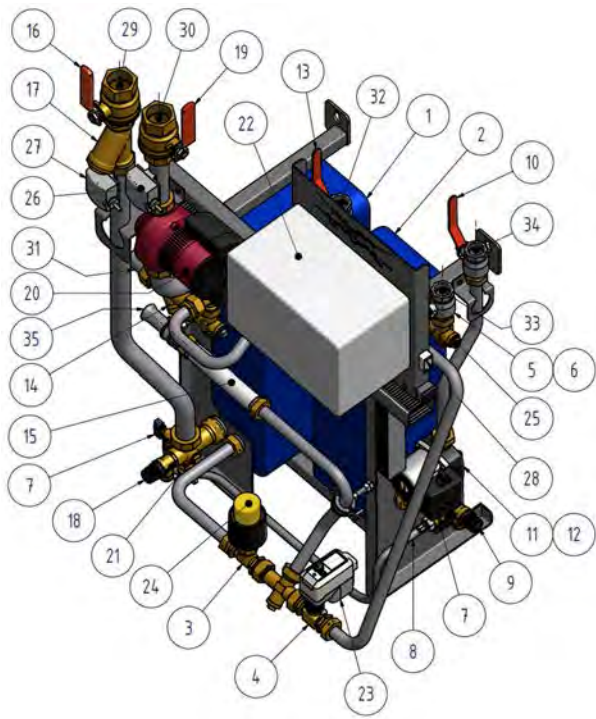
За счет продуманной схемы трубной обвязки и выполненных на заводе электрических соединений модуль монтируется

исключительно просто. Кроме того, благодаря наличию предварительно настроенного контроллера и штепсельного разъема ввод теплового пункта в эксплуатацию происходит без задержки.

Продолжительный срок безопасной эксплуатации

В тепловом пункте Midi Wall реализованы новейшие технические решения, и он соответствует самым жестким требованиям по долговечности. Для обеспечения длительного ресурса теплообменники и трубы вторичного контура выполнены из кислотостойкой нержавеющей стали. Все компоненты подобраны из условий наилучшей совместимости и проверены в соответствии с отвечающей требованиям ISO 9001:2008 системой качества Альфа Лаваль. Ко всем компонентам модуля имеется удобный доступ, и их очень легко заменить самостоятельно, что упрощает процесс обслуживания.

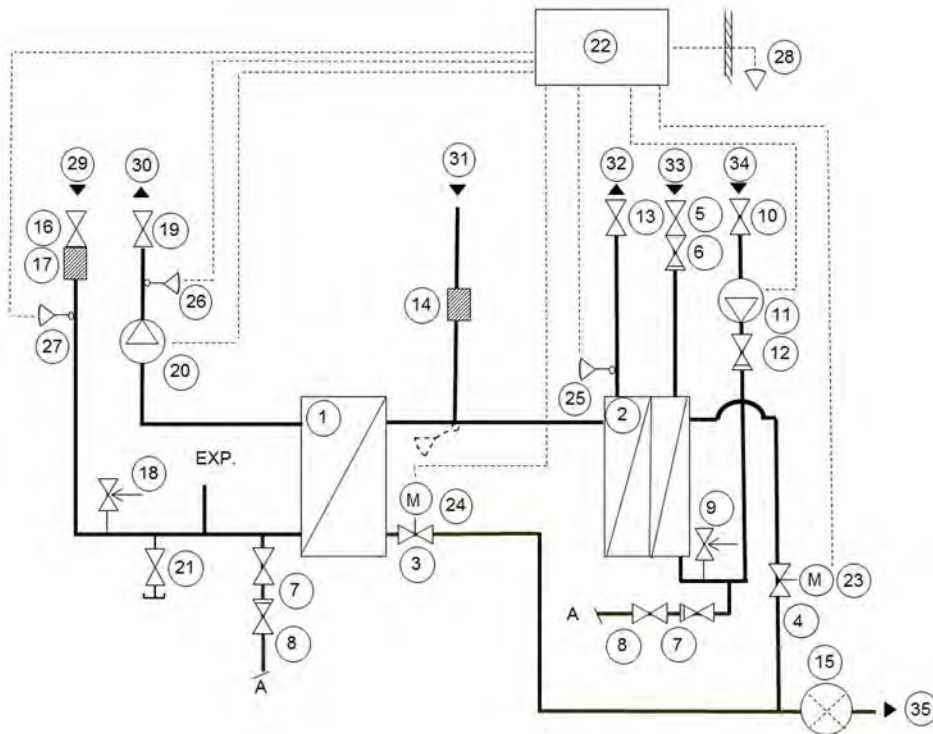
Тепловой пункт Midi Wall маркируется знаком CE, подтверждающим его соответствие международным требованиям по безопасности. Для поддержания соответствия этим требованиям при сервисном обслуживании допускается использование только идентичных запасных частей.



Компоненты

1. Теплообменник системы отопления
2. Теплообменник системы ГВС
3. Регулирующий клапан отопления
4. Регулирующий клапан ГВС
5. Запорный кран ХВС
6. Обратный клапан ХВС
7. Клапан подпитки
8. Гибкий патрубок подпитки отопления
9. Предохранительный клапан ХВС
10. Запорный кран циркуляции ГВС
11. Циркуляционный насос ГВС
12. Обратный клапан циркуляции ГВС
13. Запорный кран ГВС
14. Фильтр в подаче теплосети
15. Вставка для установки расходомера в т/с
16. Запорный кран в возврате отопления
17. Фильтр в возврате отопления
18. Предохранительный клапан в отоплении
19. Запорный кран в подаче отопления
20. Насос отопительного контура
21. Сливной кран в возврате отопления
22. Щит управления
23. Привод регулирующего клапана ГВС
24. Привод регулирующего клапана отопления
25. Датчик температуры в подаче ГВС
26. Датчик температуры в подаче отопления
27. Датчик температуры в возврате отопления
28. Датчик температуры наружного воздуха
29. Отопление, возврат
30. Отопление, подача
31. Теплосеть, подача
32. ГВС
33. ХВС
34. Циркуляция ГВС
35. Теплосеть, возврат

Соединения центрального отопления являются сварными, DN25, для водопроводной воды - соединения с внутренней резьбой G 1", для нагрева - соединения с внутренней резьбой G 1½".



Расчетные значения

	Теплосеть	Отопление	ГВС
Расчетное давление PS, бар	16 бар	6 бар	10 бар
Расчетная температура TS, °C	120	90	90
Давление открытия предохранительного клапана, бар	-	3 бар	9 бар
Объем контура теплообменника, л	1,44-3,0/2,1	1,55-3,0	2,1

Расчетные нагрузки при располагаемом перепаде давления в первичном контуре от 100-600 кПа

Модель	Температурная программа (C)	Мощность (кВт)	Расход в перв. контуре (л/с)	Реальная температура обратки (C)	Расход во втор. контуре (л/с)
Отопление					
Midi Wall 70	100-63/60-80	74	0,48	62,5	0,89
	100-43/40-60	73	0,31	41,3	0,87
Midi Wall 100	100-63/60-80	119	0,77	62,2	1,42
	100-43/40-60	116	0,49	40,6	1,39
Midi Wall 135	100-63/60-80	139	0,90	62,1	1,66
	100-43/40-60	136	0,57	40,4	1,63
ГВС					
Midi Wall 70	65-22/10-55	124	0,71	22	0,66
	70-22/10-55	137	0,70	22	0,73
	70-25/10-55	137	0,75	25	0,73
Midi Wall 100	65-22/10-55	124	0,71	22	0,66
	70-22/10-55	137	0,70	22	0,73
	70-25/10-55	137	0,75	25	0,73
Midi Wall 135	65-22/10-55	124	0,71	22	0,66
	70-22/10-55	137	0,70	22	0,73
	70-25/10-55	137	0,75	25	0,73

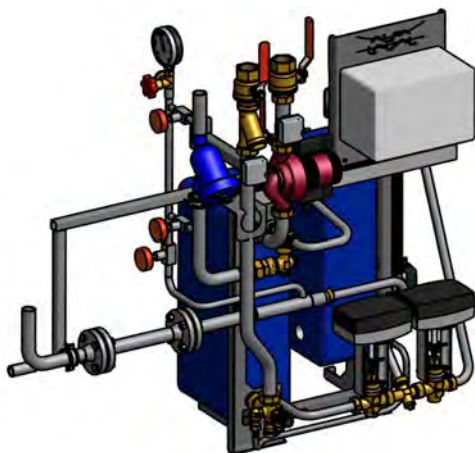
Соединения

	Сварные	Резьбовые
Теплосеть, подача	DN25	
Теплосеть, возврат	DN25	
Отопление, подача		G 1½"
Отопление, возврат		G 1½"
Холодная вода		G 1"
Горячая вода		G 1"
Циркуляция горячей воды		G 1"
Расширительная емкость		G 3/4 "

Прочие данные

Электропитание: 230 В 50 Гц, однофазное, 290-315 Вт
Уровень шума: <70дБ(А) на расстоянии 1,6 м над уровнем пола и 1 м от источника шума
Габариты, мм: 730 x 510 x 1115 (Ш x Г x В)
Масса: 65-85кг
В поставку входит напольная стойка

Опции



3-точечное измерение НВ, позиция 738662



Напольная стойка, позиция FR-1183

- Термореле системы подогрева под полом позиция AM-1069
- Регулируемый клапан DHWC позиция VAB-1013
- Модуль GENI позиция SP-1104

Как найти Альфа Лаваль:

Постоянно обновляемую информацию о деятельности компании Альфа Лаваль в мире вы найдете на нашем веб-сайте. Приглашаем вас посетить www.alfalaval.ru



Midi Compact

Модульный тепловой пункт

Midi Compact – модульный тепловой пункт заводской готовности для отопления и горячего водоснабжения. Midi Compact выпускается в четырех типоразмерах: 80, 100, 160 и 200, что совпадает с возможной нагрузкой на отопление в кВт и с соответствующей нагрузкой системы ГВС.

Альфа Лаваль обладает многолетним опытом работы в области централизованного теплоснабжения, что позволило создать тепловой пункт с рационально организованной трубной обвязкой, в котором обеспечен удобный доступ ко всем компонентам для их проверки и последующего технического обслуживания.

Удобство эксплуатации

Тепловой пункт Midi Compact обеспечивает полностью автоматическое поддержание температуры в системах отопления и горячего водоснабжения. Отопление регулируется в соответствии с температурой наружного воздуха. Температура в системе горячего водоснабжения постоянно поддерживается на предварительно заданном уровне. Модуль имеет двухступенчатую схему подключения теплообменника ГВС, что позволяет оптимизировать охлаждение обратной воды первичного контура и обеспечить наилучшие технические характеристики и минимальные эксплуатационные расходы за срок службы для всей тепловой сети.

Простой монтаж

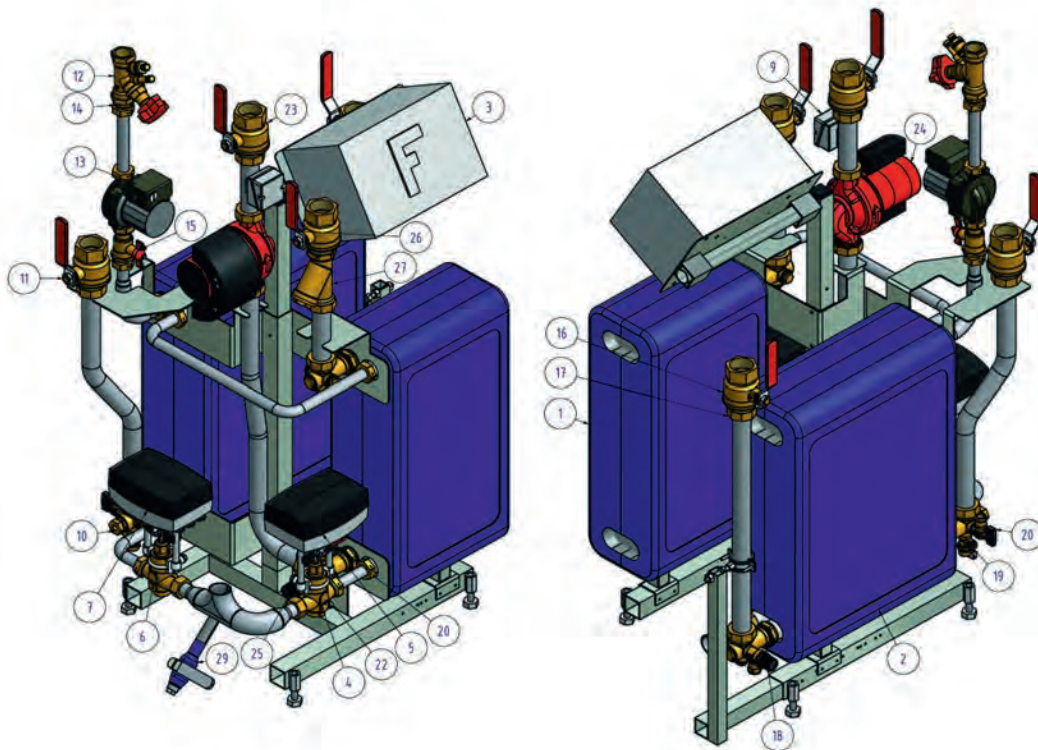
За счет продуманной схемы трубной обвязки и выполненных на заводе электрических соединений модуль монтируется исключительно просто. Кроме того, благодаря наличию предварительно настроенного контроллера и штепсельного разъема ввод теплового пункта в эксплуатацию происходит без задержки. Малые габариты и масса модуля Midi Compact позволяют устанавливать и эксплуатировать его как в новых, так и в реконструированных зданиях.

Продолжительный срок безопасной эксплуатации

В тепловом пункте Midi Compact реализованы новейшие технические решения, и он соответствует самым жестким требованиям по долговечности. Для обеспечения длительного ресурса теплообменники и трубы вторичного контура выполнены из кислотостойкой нержавеющей стали. Все компоненты подобраны из условий наилучшей совместимости и проверены в соответствии с отвечающей требованиям ISO 9001:2008 системой качества Альфа Лаваль. Ко всем компонентам модуля имеется удобный доступ и их очень просто заменить самостоятельно, что упрощает процесс обслуживания.



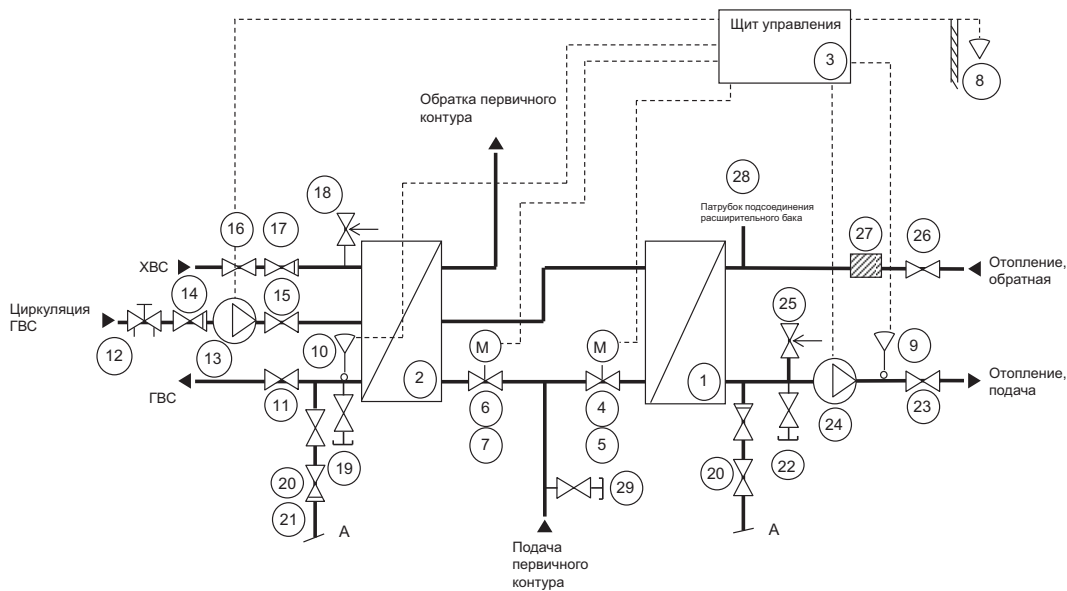
Тепловой пункт Midi Compact маркируется знаком CE, подтверждающим его соответствие международным требованиям по безопасности. Для поддержания соответствия этим требованиям при сервисном обслуживании допускается использование только идентичных запасных частей.



Подключения к теплосети под сварку, DN32; вход циркуляции ГВС G 1", с внутренней резьбой, трубопроводы ХВС / ГВС / отопления G 1 1/2", с внутренней резьбой.

Компоненты

- | | | |
|--|---|---|
| 1. Теплообменник системы отопления | 11. Запорный кран ГВС | 21. Гибкий патрубок подпитки отопления |
| 2. Теплообменник системы ГВС | 12. Балансировочный клапан циркуляции ГВС | 22. Сливной кран в контуре отопления |
| 3. Щит управления* | 13. Циркуляционный насос ГВС | 23. Запорный кран в подаче отопления |
| 4. Регулирующий клапан отопления | 14. Обратный клапан циркуляции ГВС | 24. Насос отопительного контура |
| 5. Привод регулирующего клапана отопления* | 15. Запорный кран циркуляции ГВС | 25. Предохранительный клапан в отоплении |
| 6. Регулирующий клапан ГВС | 16. Запорный кран ХВС | 26. Запорный кран в возврате отопления |
| 7. Привод регулирующего клапана ГВС* | 17. Обратный клапан ХВС | 27. Фильтр в возврате отопления |
| 8. Датчик температуры наружного воздуха* | 18. Предохранительный клапан ХВС | 28. Патрубок для присоединения расширительного бака |
| 9. Датчик температуры в подаче отопления* | 19. Сливной кран в контуре ГВС | 29. Сливной кран в подаче теплосети |
| 10. Датчик температуры в подаче ГВС* | 20. Клапан подпитки | * Опция |



Расчетные значения Midi Compact

	Теплосеть	Отопление	ГВС
Расчетное давление, PS, бар	16	6	10
Расчетная температура, TS, °C	120	100	100
Давление открытия предохранительного клапана, бар	-	3	9
Объем контура теплообменника, л	2,1–5,2 / 1,85–2,88	2,1–5,2	1,75–3,2

Расчетные нагрузки при располагаемом перепаде давления в первичном контуре 100 кПа

Модель	Температурная программа (°C)	Мощность (кВт)	Расход в перв. контуре (л/с)	Реальная температура обратки (°C)	Расход во втор. контуре (л/с)
Отопление					
Midi Compact 80	120–75/70–95	87	0,44	72,8	1,02
	95–70/65–90	39	0,4	72	0,33
Midi Compact 100	120–75/70–95	87	0,44	72,8	1,02
	95–70/65–90	43	0,44	71,5	0,41
Midi Compact 160	120–75/70–95	138	0,69	72,1	1,32
	95–70/65–90	65	0,65	71,1	0,62
Midi Compact 200	120–75/70–95	218	1,1	72,6	2,08
	95–70/65–90	95	0,97	71,6	0,91
ГВС					
Midi Compact 80	65–30/5–55	115	0,6	19	0,55
	90–30/5–55	155	0,46	11	0,74
Midi Compact 100	65–30/5–55	115	0,6	19	0,55
	90–30/5–55	155	0,46	11	0,74
Midi Compact 150	65–30/5–55	140	0,72	19	0,67
	90–30/5–55	192	0,57	10	0,92
Midi Compact 200	65–30/5–55	170	0,87	18	0,81
	90–30/5–55	240	0,72	11	1,15

Сварные соединения

Теплосеть, подача	DN32
Теплосеть, обратная	DN32

Резьбовые соединения

Трубопровод подачи системы отопления	G 1½"	DN40
Обратный трубопровод системы отопления	G 1½"	DN40
ХВС	G 1½"	DN40
ГВС	G 1½"	DN40
Трубопровод циркуляции ГВС	G 1"	DN25
Патрубок подключения расширительного бака	G ¾"	DN20

Дополнительная информация

Электропитание: 230 В/50 Гц, однофазное, 290–315 Вт
Уровень шума: <70дБ(А), на расстоянии 1,6 м над уровнем пола и 1 м от источника шума
Габариты, мм: 800 (Ш) x 600 (Г) x 1300 (В)
Масса: 80–110 кг

Особенности и достоинства

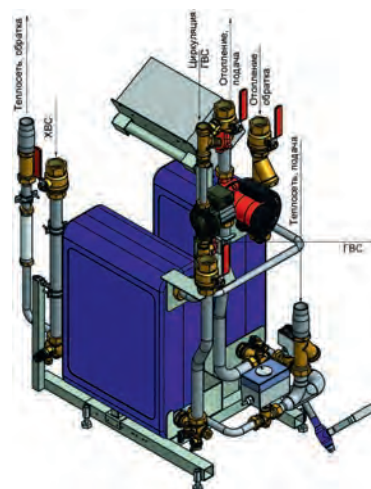
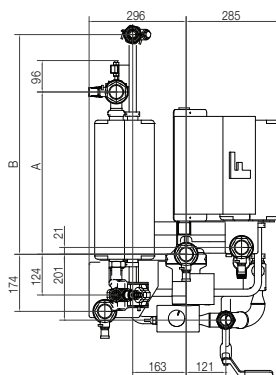
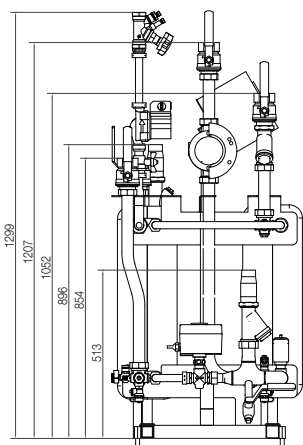
- Полностью готовый к подключению модуль отопления и горячего водоснабжения, четыре типоразмера.
- Оптимальное соотношение цена/качество, теплообменное оборудование Альфа Лаваль мирового класса.
- Оптимизированные настройки параметров контуров и двухступенчатая схема подключения теплообменника ГВС для обеспечения минимальной температуры обратной воды теплосети и максимальных возможностей для регулирования.
- Короткий срок поставки, отгрузка со склада; простой монтаж и немедленный ввод в эксплуатацию.
- Исключительно малая занимаемая площадь, компактная конструкция, малая масса, удобный доступ для сервисного и технического обслуживания.
- Самые лучшие показатели долговечности — трубная обвязка из нержавеющей стали.
- Сокращает энергопотребление и обеспечивает возможность индивидуального учета тепла.

**Модули MidiCompact с различным расположением секций теплосчетчиков первичного контура.
Встроенная секция вертикального расположения теплосчетчика с резьбовым соединением.**

- Имитатор в модуле для монтажа расходомера.
- Полная готовность для установки узла учета.
- Вертикальное расположение расходомера с прямыми участками до счетчика 5 DN (диаметров трубы) и после счетчика – 3 DN.
- Допустимое давление PN16.
- Трубы теплосети под сварку DN32.

Состав:

- фильтр со сливным краном;
- гнездо под датчик температуры с патрубком DN15;
- измерительная секция теплосчетчика, имитатор с резьбовым соединением DN25, L=190 мм;
- сливной кран теплосети.

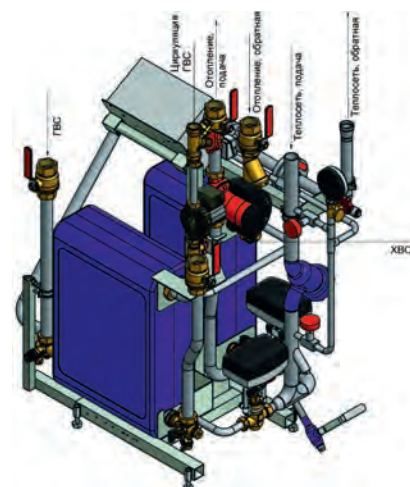
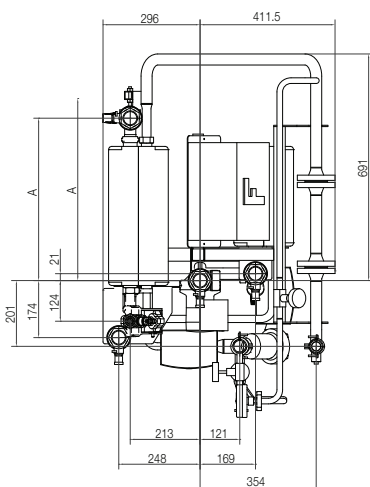
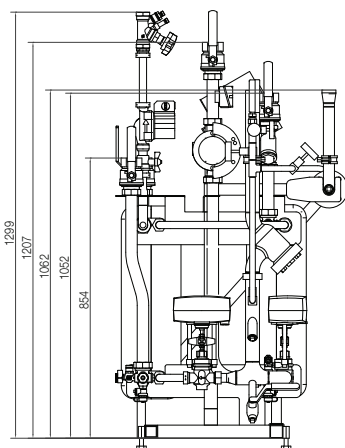


Встроенная секция горизонтального расположения теплосчетчика с резьбовым соединением

- Имитатор в модуле для монтажа расходомера.
- Полная готовность для установки узла учета.
- Горизонтальное расположение расходомера с прямыми участками до счетчика 10 DN (диаметров трубы) и после счетчика – 5 DN.
- Допустимое давление PN16.
- Трубы теплосети под сварку DN32.

Состав:

- фильтр со сливным краном;
- трехточечный манометр с измерением давления вокруг фильтра и перед расходомером;
- гнездо под датчик температуры с патрубком DN15;
- измерительная секция теплосчетчика, имитатор с фланцевым соединением DN25, L=260 мм;
- сливной кран теплосети.



ECF00180RU 1304

Альфа Лаваль оставляет за собой право изменять технические характеристики без предварительного уведомления.

Как найти Альфа Лаваль:

Постоянно обновляемую информацию о деятельности компании Альфа Лаваль в мире вы найдете на нашем веб-сайте. Приглашаем вас посетить www.alfalaval.ru



Midi Compact IQHeat

Тепловой пункт для зданий средних размеров

Midi Compact-IQHeat — это тепловой пункт для подключения жилых зданий средних размеров к сети централизованного теплоснабжения. Среди производимых нами устройств подобного рода это — самое продвинутое. Оно включает систему прямого цифрового управления (DDC) и веб-решение.

Midi Compact-IQHeat позволяет сократить затраты на отопление и расход воды для собственников и обеспечивает более низкую температуру возврата для сети.

Midi Compact-IQHeat производится и продается компанией Альфа Лаваль, которая обладает уникальным опытом производства тепловых пунктов централизованного отопления.

Полная готовность к работе после поставки

Система Midi Compact-IQHeat сразу готова к работе и комплектуется блоком прямого цифрового управления (DDC) и веб-приложениями по спецификациям заказчика. Встроенное веб-приложение позволяет быстро подключиться к Интернету. Базовое программное обеспечение уже установлено на систему и готово к работе. Связь и управление осуществляются через Интернет, по протоколу ModBus или с помощью встроенной панели оператора.

Контроль, управление и мониторинг

Управление системой осуществляется с помощью компьютера, подключенного к Интернету, или с помощью панели управления. Приложение Web200 графически отображает на экране компьютера информацию о работе системы и сохраняет ее в файлах Excel для учета затрат, статистики и т.п.

Подключенная к коммуникациям система может совершать обмен данными с использованием различных протоколов (см. «Дополнительные модули»). Для поиска неисправностей и оптимизации работы системы в режиме удаленного доступа используются многочисленные датчики.



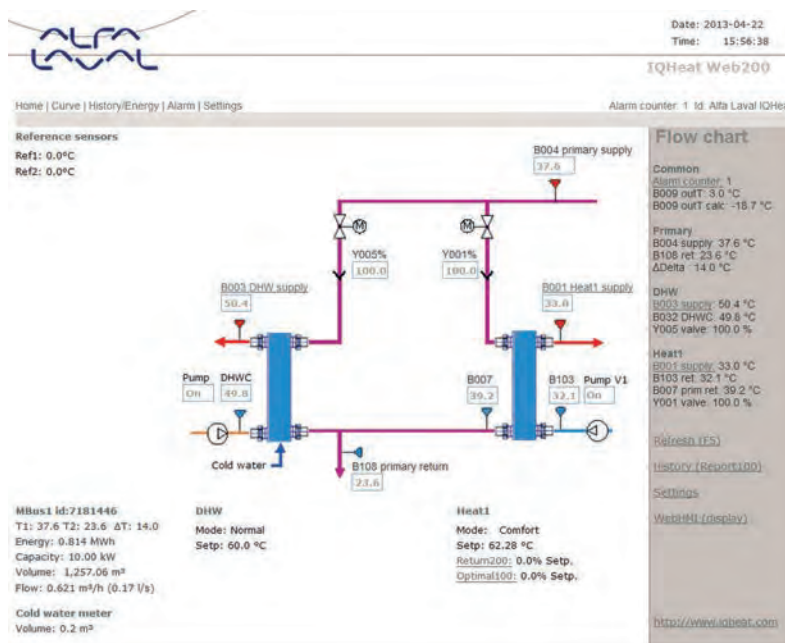


Схема системы в окне IQHeat Web

Чтобы управлять одним или несколькими тепловыми пунктами Midi Compact IQHeat, не нужно специальное оборудование — только стандартный веб-интерфейс. С помощью приложения IQWeb200 вы через Интернет загружаете из IQHeat схему системы и выводите ее на экран компьютера или смартфона. Если компьютер управляет несколькими тепловыми пунктами, отображаются схемы каждого из них. Там представлены значения температур, которые эти тепловые пункты обеспечивают. Если требуется изменить значения, переходите к следующей экранной странице. Таким образом можно легко регулировать температуру и оптимизировать эксплуатационные расходы, например, в связи со сменой сезонов.



В окне истории отображается работа системы за восемь дней. История сохраняется в XML-файлах Excel и может включать данные за 20 лет. Это позволяет отслеживать все настройки, которые вы производили, а также дает полезный материал для анализа и статистики. После того, как сделаны необходимые настройки, IQHeat автоматически регулирует поток и температуру, не требуя внешнего вмешательства. Система оборудована сигнализацией, которая срабатывает при перегреве, остановке насосов, повышении давления и т.д. Возможна отправка аварийных сигналов по электронной почте или в виде SMS-сообщений (см. «Дополнительные модули»).

Прогноз погоды и сервис eGain™

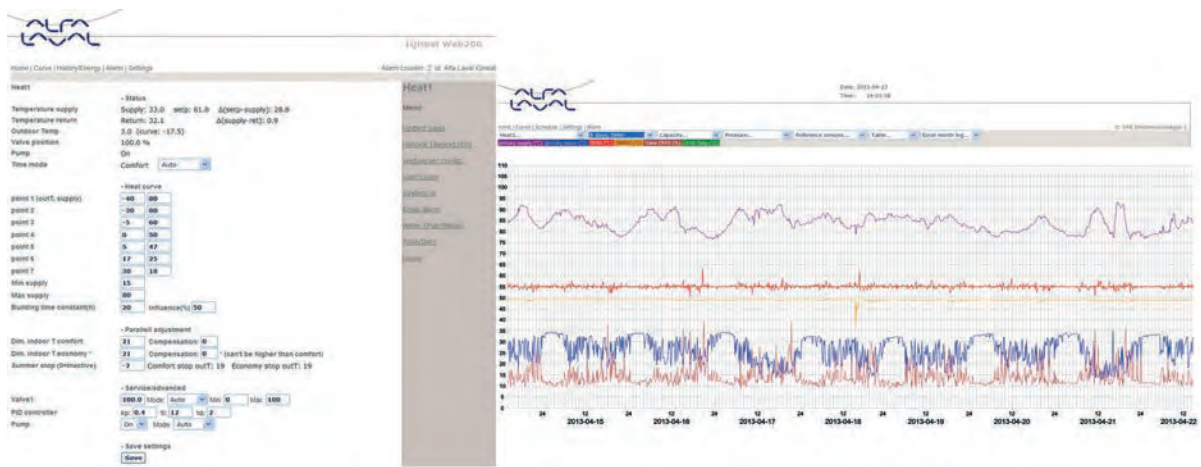
Управляющее приложение IQHeat поддерживает прямую связь с сервисом прогнозирования погоды eGain. Обращение по сети Интернет осуществляется непосредственно к серверам eGain, где хранятся данные по каждому зданию. Дополнительных аппаратных средств не требуется — вся связь осуществляется с помощью IQWeb200.

Для получения дополнительной информации об этом уникальном сервисе посетите <http://egain.se/en-gb/>.



Основными преимуществами Midi Compact IQHeat является то, что этот 2-контурный тепловой пункт, выпускаемый в четырех типоразмерах, занимает очень малую площадь, предлагает несколько вариантов интегрированных первичных контуров и имеет короткие сроки поставки. Агрегат разработан для обеспечения оптимальной производительности в системах отопления и горячего водоснабжения. Низкая температура возврата вместе с энергосберегающими функциями, а также гарантированная экономия электроэнергии до 15% делают Midi Compact IQHeat лучшим выбором в этом сегменте. Каждая установка подключалась и тестировалась на заводе, что означает оптимальную производительность и четкие гарантийные обязательства единого поставщика.

Midi Compact-IQHeat предназначен для подключения к одному контуру отопления и одному контуру горячего водоснабжения, имеет систему прямого цифрового управления и готов к запуску с настройками по умолчанию. Агрегат полностью подготовлен для простого и быстрого монтажа.



Настройки отопления и история в окне IQHeat Web

Базовая версия

В стандартную комплектацию входят панель управления, модуль коммуникации по ModBus и простое веб-приложение с теми же функциями, что и панель управления.

Дополнительные модули

- IQAlarm — обеспечивает передачу по модему аварийных сообщений в виде SMS. Новые версии программных модулей для IQHeat можно загрузить из Интернета.



Выбор вариантов для контроля

Компания предлагает ряд дополнительных аппаратных и программных модулей связи для IQHeat. Их можно добавлять в систему или заменять один другим.

- IQHeat Web200 — веб-приложение и компьютер с доступом в Интернет обеспечивают эффективное управление одним или несколькими тепловыми пунктами Midi Compact IQHeat. Схемы систем включены в приложение.
- IQHeat — подключение к системе управления зданием. Если система уже смонтирована и имеет необходимые функции и интерфейсы, связь осуществляет по протоколу OPC, Modbus, LON или BACnet. Это значит, что на стадии строительства здания установка управляется локально модулем IQHeat. Впоследствии, после подключения внешней мастер-системы модуль IQHeat будет контролироваться внешними параметрами.
- IQMeter200 обеспечивает возможность считывания показаний теплосчетчика по Mbus. После этого в Web200 можно активировать такую функцию, как управление мощностью, чтобы оптимизировать эксплуатационные расходы.

Как найти Альфа Лаваль

Постоянно обновляемую информацию о деятельности компании Альфа Лаваль в мире вы найдете на нашем веб-сайте. Приглашаем вас посетить www.alfalaval.com



Maxi

Большой модульный тепловой пункт

Модульный тепловой пункт Maxi – это высококачественный продукт производства компании Альфа Лаваль. Он предназначен для отопления и ГВС больших зданий, либо для использования в специальных системах.

Применение

Тепловые пункты Maxi подходят для решения широкого круга задач – от организации теплоснабжения многоквартирных домов до обеспечения работы производственных систем теплоснабжения. При этом они могут использоваться как в новых зданиях, так и для замены старых систем.

Тепловой пункт Maxi имеет модульную структуру и может быть легко адаптирован для максимально полного соответствия требованиям заказчика. Возможна установка нескольких теплообменников для теплоснабжения и 1 теплообменника для ГВС. Доступный диапазон нагрузок по отоплению – от 20 до 2000 кВт. В виде законченного технического решения доступны практически любые функции, схемы подключения и варианты мощности.

Особенности

В конструкции теплового пункта Maxi обычно используются паянные медью теплообменники Альфа Лаваль. Благодаря используемой модульной концепции сроки поставки теплового пункта Maxi сравнительно невелики. Модули отличаются компактностью и готовы к подключению к любым трубопроводам здания, а также к сетям централизованного теплоснабжения.

Конструкция

Расчет и конфигурация теплового пункта Maxi производится с помощью специального программного обеспечения Alfa Select. В качестве базовых данных для расчета используются сведения о необходимом наборе функций, конструктивных требованиях, выборе соответствующих компонентов, размерах трубопроводов, параметрах насосов и т.д.

Компоненты

Параметры компонентов и размеры рассчитываются на основе исходных данных, таких как температура, мощность, давление, располагаемый перепад давления и другие параметры. В конструкции тепловых пунктов Maxi Альфа Лаваль использует только высококачественные компоненты известных производителей. Для обеспечения высокого качества и функциональности многие трубопроводные модули разработаны непосредственно в Альфа Лаваль.

Для обеспечения оптимального использования энергии тепловые пункты Maxi рекомендуется оснащать насосами с двигателями с частотным регулированием. Модуль Maxi оборудован электропитанием с контроллером и системой управления насосами. В зависимости от потребностей пользователя или особенностей здания

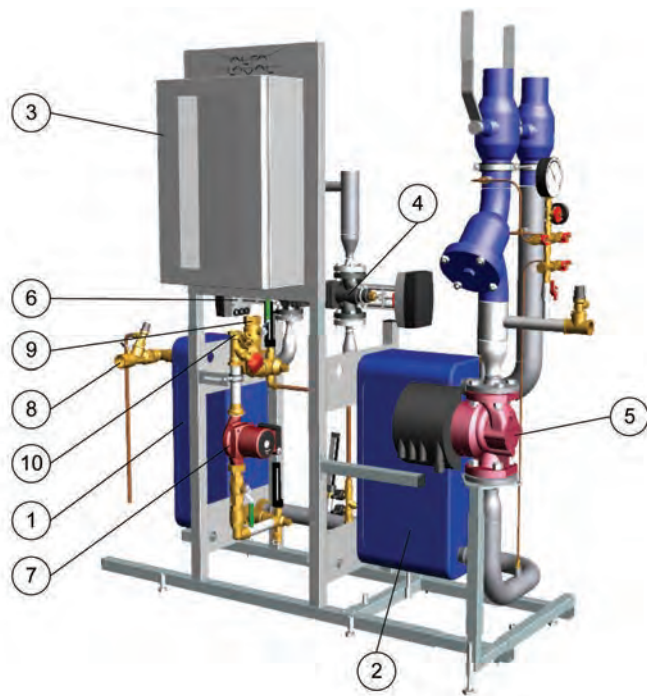


может устанавливаться управляющее оборудование разных производителей. Отличным вариантом будет использование системы управления собственной разработки Альфа Лаваль IQHeat, обладающей широкими возможностями связи и удаленного доступа для максимально эффективного использования энергии.

Теплообменники

В тепловых пунктах Альфа Лаваль Maxi для систем отопления и ГВС чаще всего используются паянные медью пластинчатые теплообменники СВ. В зависимости от нужд пользователя и требуемой мощности могут также устанавливаться и разборные пластинчатые теплообменники (ПТО). В некоторых применениях разборные пластинчатые теплообменники используются в случае необходимости периодической разборки и очистки пластин.

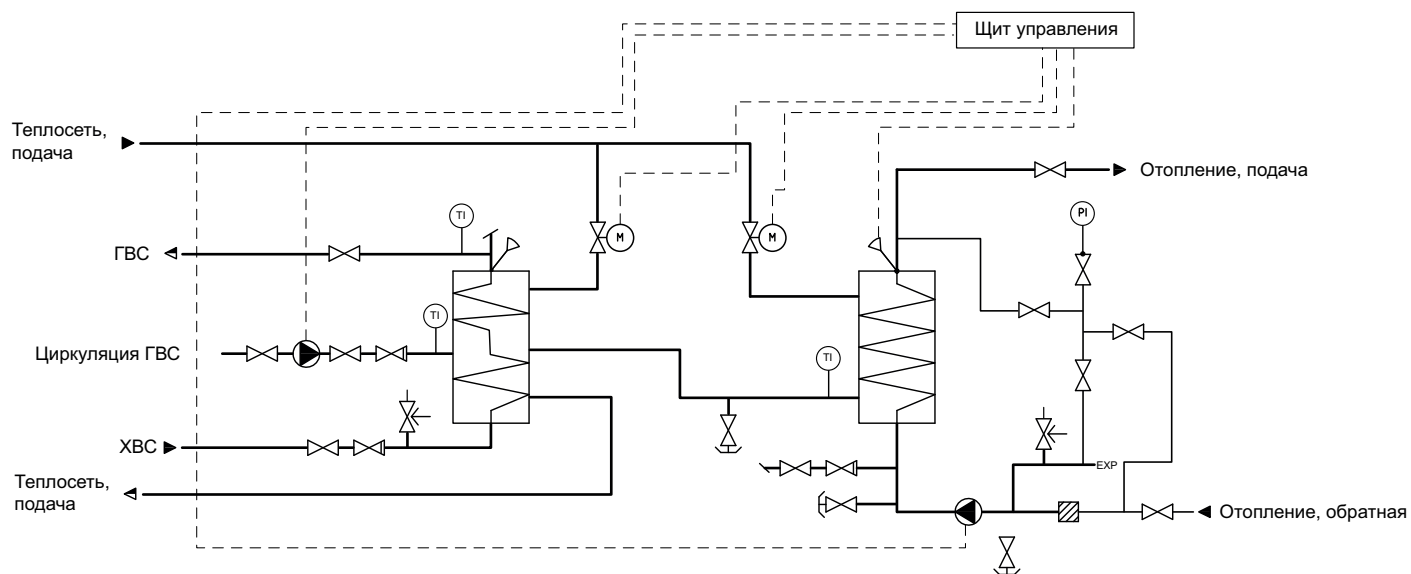
Паяные теплообменники Альфа Лаваль изготовлены из нержавеющей стали с использованием чистой меди в качестве припоя. В наших системах мы всегда используем резьбовые или фланцевые соединения для облегчения демонтажа и обслуживания теплообменников. Для теплоизоляции паяных теплообменников используется экологически безопасный пенополиуретан толщиной 30 мм с покрытием из ABS-пластика.



Компоненты

1. Теплообменник системы ГВС
2. Теплообменник системы отопления
3. Щит управления
4. Регулирующий клапан отопительного контура
5. Циркуляционный насос отопительного контура
6. Регулирующий клапан ГВС
7. Циркуляционный насос контура ГВС
8. Впускной кран холодной воды (ХВС)
9. Кран подачи горячей воды (ГВС)
10. Контур циркуляции ГВС

Пример подключения модуля Махи с одним контуром ГВС и одним контуром отопления, двухступенчатая схема подключения системы ГВС.



Расчетные значения

	Теплосеть	ГВС	Отопление
Расчетное давление PS, бар	16-25	10	6
Расчетная температура TS, °C	120	100	100

Мощности и габариты Maxi

Габариты модуля Maxi C1 для стандартных вариантов мощности

Мощность, кВт	ГВС	Отопление	Длина, мм	Ширина, мм	Высота, мм	Масса, кг
	200	100	1500	660	1550	100
	350	200	1650	660	1550	150
	400	300	1650	660	1600	170
	500	500	1750	700	1650	230

Приведены стандартные характеристики. На заказ доступны модули с другими параметрами. Приведены размеры модуля Maxi с контурами ГВС и отопления с насосом. Для других вариантов исполнения размеры и масса могут отличаться от приведенных. Высота панели щита управления – около 1750 мм.

Испытания и сертификация

Система контроля качества Альфа Лаваль соответствует требованиям ISO9001. Системы маркируются знаком CE и производятся в соответствии с требованиями директивы и стандартов PED. Все контуры проходят опрессовку водой с давлением 1,43 x PS (расчетное давление). Также выполняется проверка безопасности и работоспособности электрооборудования модулей.

Преимущества

- Открытое расположение компонентов, обеспечивающее хороший обзор и облегчающее сервисное обслуживание.
- Оптимизированная производителем система с полностью проверенными компонентами, что обеспечивает простоту выполнения монтажа и пусконаладочных работ, а также сохранение высоких технических характеристик в течение многолетней эксплуатации.
- Компактность конструкции позволяет легко доставить модуль в предназначенное для установки помещение.



Вся документация находится в папке за щитом управления

Программа расчета AlfaSelect

Программа имеет пользовательскую версию и предназначена для расчета параметров тепловых пунктов Maxi. Пользовательский интерфейс и документация доступны на различных языках. Программа обновляется через интернет. Для получения бесплатной версии программы обратитесь в Альфа Лаваль.



Регулируемые ножки упрощают установку

ECF00395RU 1304

Альфа Лаваль оставляет за собой право изменять технические характеристики без предварительного уведомления.

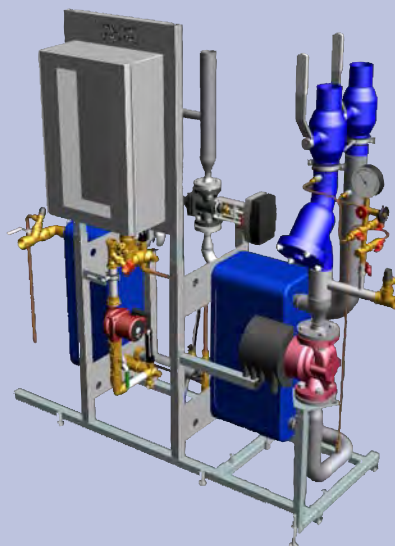
Как найти Альфа Лаваль:

Постоянно обновляемую информацию о деятельности компании Альфа Лаваль в мире вы найдете на нашем веб-сайте. Приглашаем вас посетить www.alfalaval.ru



Maxi-IQHeat

Тепловой пункт для больших зданий с функциями коммуникации



Maxi-IQHeat – это индивидуальный тепловой пункт для подключения многоквартирных домов или других больших зданий к сетям централизованного теплоснабжения. IQHeat – это наиболее совершенный тепловой пункт, поставляемый в комплекте со встроенной системой управления потребления тепла и системой коммуникации.

Maxi-IQHeat помогает сократить затраты на отопление и текущие расходы владельцев здания. Он также обеспечивает более низкую температуру теплоносителя в обратном трубопроводе теплосети.

Maxi-IQHeat изготавливается и поставляется компанией Альфа Лаваль, обладающей уникальным в мире опытом в области поставок тепловых пунктов заводской готовности для централизованного теплоснабжения.

Тепловой пункт полностью собран и готов к эксплуатации в момент поставки

Maxi-IQHeat поставляется готовым к эксплуатации. Он укомплектован системой цифрового управления и веб-решением в полном соответствии с условиями заказчика. Трубопроводы первичного и вторичного контура могут поставляться в частично разобранном виде.

Простое встроенное веб-решение может использоваться для обеспечения легкого доступа в сеть Интернет. Базовое программное обеспечение установлено, и ИТП сразу готов к эксплуатации. Связь и управление осуществляются через Интернет, с использованием протокола ModBus или с помощью встроенной панели.

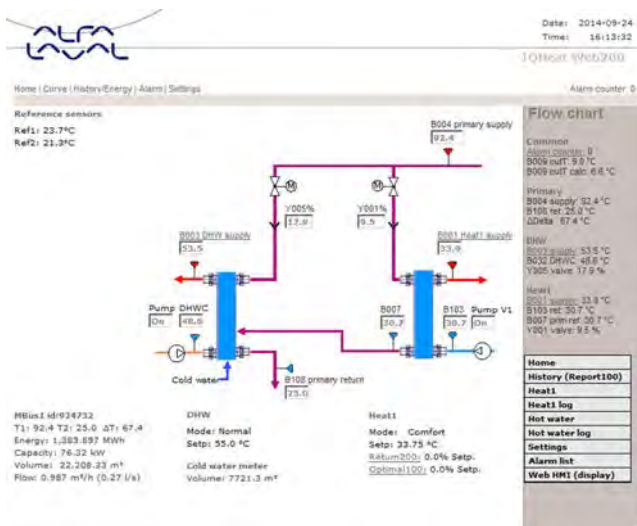
Точный подбор

Каждый ИТП Maxi-IQHeat поставляется с индивидуально подобранными компонентами и программным обеспечением в целях точного соответствия требованиям условий заказчика. IQHeat выпускается в нескольких вариантах базовых исполнений в зависимости от потребности объекта в отоплении и/или в горячем водоснабжении.

Управление, контроль и считывание данных

Мониторинг и контроль IQHeat могут осуществляться с использованием стандартного персонального компьютера, имеющего доступ в Интернет, или с помощью панели управления. Опция Web200 позволяет представлять любую текущую информацию на экране компьютера в графической форме, а также хранить в файлах Excel для нужд бухгалтерского учета, статистики и т. п.

При подключении к существующим системам управления здания IQHeat может производить обмен данными через различные протоколы, см. раздел дополнительного оборудования. IQHeat всегда использует множество датчиков, позволяющих устранять отказы и проводить оптимизацию дистанционно.



Экран компьютера при связи с ИТП IQHeat через Интернет

Мониторинг и управление одним или несколькими тепловыми пунктами Maxi-IQHeat не требуют специального оборудования и программного обеспечения, достаточно стандартного персонального компьютера с обычным интернет-браузером и доступом в сеть Интернет.

Приложение IQWeb200 позволяет загружать диаграммы работы IQHeat на экран компьютера через Интернет. Если с вашего компьютера осуществляется управление несколькими ИТП, то для каждого из них будет отображаться собственная диаграмма работы. При этом вы можете быстро оценить температуры в каждом тепловом пункте. Если значения требуют корректировки, то это легко выполнимо на следующей странице настроек. Это позволяет учитывать, например, сезонные изменения и оптимизировать эксплуатационные расходы.

В разделе архива представлены в виде графических кривых данные последних 8 дней эксплуатации. Весь архив постоянно хранится в обычных файлах программы Excel, и эти данные можно накапливать в течение 20 лет. Архив предоставляет возможности «прозрачного» контроля любых настроек, таким образом, обеспечивая изучение прошлых действий и накапливая статистику.

После проведения настроек IQHeat автоматически регулирует расход и температуру без какого-либо мониторинга или контроля. Система способна генерировать сигналы тревоги для большого числа контролируемых параметров, таких как перегрев или риск вскипания, работа насосов и давление в расширительном баке. Сигналы могут быть отправлены также и с помощью SMS, см. раздел дополнительного оборудования.

Учет прогноза погоды – eGain Forecasting™

IQHeat полностью готов для получения данных о прогнозе погоды от eGain для оптимизации энергопотребления. Получение прогноза окружающих условий для конкретного здания в данной местности осуществляется через сеть Интернет с сервера базы данных eGain, хранящего данные о каждом регионе. Никакого дополнительного оборудования при этом не требуется, IQWeb200 управляет всем обменом данными.

Посетите <http://egain.se/en-gb/> для получения подробной информации об этой уникальной системе метеорологических прогнозов и ее возможностях.



Расчет ИТП по требованию заказчика

Одним из основных преимуществ Maxi-IQHeat является возможность сборки ИТП на заводе-изготовителе в соответствии с любыми требованиями заказчика. Это обеспечивает оптимальную работу ИТП, а также четкое обеспечение гарантийных обязательств со стороны единственного поставщика.

Maxi-IQHeat поставляется в базовой комплектации для работы с 1-3 отопительными контурами и 1 контуром ГВС. ИТП оборудован системой управления и готов использовать настройки по умолчанию. Выполнена подготовка к проведению простого и быстрого монтажа. IQHeat 50 также может поставляться в варианте для централизованного холодоснабжения.

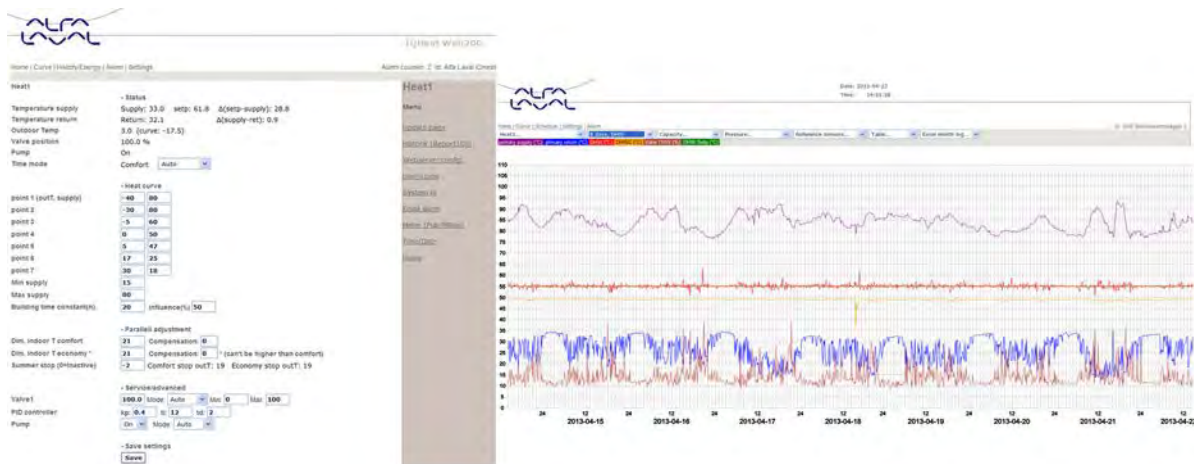
Простой метод выбора модели

Количество отопительных систем и систем ГВС вашего объекта позволит легко выбрать модель Maxi-IQHeat, см. таблицу ниже.

Модель	Пример объекта	Системы теплоснабжения
IQHeat 100	стандартный дом, отопление и ГВС	1 система ГВС и 1 система отопления
IQHeat 110	дом с контурами ГВС, отопления и вентиляции	1 система ГВС и 2 системы отопления
IQHeat 120	дом с ГВС и 3 отопительными контурами	1 система ГВС и 3 системы отопления
IQHeat 50	дом с 1 контуром отопления	1 система отопления
IQHeat 60	большое здание, требующее 2 разных контура отопления	2 системы отопления

Описания процессов доступны для каждой модели.

Обратитесь в Альфа Лаваль, если вас интересует цена или требуется более подробная информация.



Доступ к настройкам и архиву работы ИТП с помощью веб-решения IQHeat Web

Базовая версия

Панель управления контроллера входит в стандартную комплектацию наряду с системой управления ModBus – простым веб-решением, предоставляющим ту же информацию, что и панель управления.

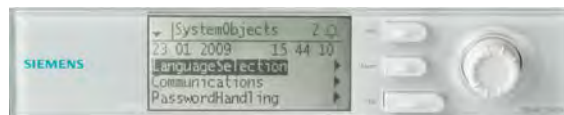
Мониторинг с возможностью выбора

IQHeat может комплектоваться системой коммуникации, поставляемой как опция. Конфигурация системы может быть изменена даже после завершения монтажа путем замены или добавления модулей.

- IQHeat Web200, веб-решение и персональный компьютер с доступом к сети Интернет – это эффективное решение для осуществления контроля и управления одним или несколькими ИТП Maxi-IQHeat. Имеется функция отображения блок-схемы работы ИТП с текущими параметрами.
- IQHeat – подключение к существующей системе управления зданием. Если такая система уже установлена и имеет аналогичные функции и интерфейсы, IQHeat присоединяется с использованием OPC, Modbus, LON или BacNet. Это означает, что ИТП управляется IQHeat локально во время строительства. Затем, после включения центральной системы управления, IQHeat будет контролироваться ею при помощи передаваемых параметров. Отображение блок-схемы работы ИТП должно создаваться в центральной системе.
- IQMeter200 обеспечивает функцию считывания показаний теплосчетчика через M-bus. Такие функции Web200, как управление потреблением, могут быть активированы для оптимизации эксплуатационных расходов.

Функции

- IQAlarm – SMS-оповещения с использованием модема.
- IQRefill – обновление существующего теплового пункта без системы коммуникации до стандартной комплектации IQHeat Standard.



Альфа Лаваль постоянно работает над совершенствованием существующих функций IQHeat, а также над разработкой новых приложений.

Новые версии приложений IQHeat могут быть загружены из сети Интернет для тех блоков, которые требуют обновления или модернизации.

ECF00427RU 1409

Альфа Лаваль оставляет за собой право изменять технические характеристики без предварительного уведомления.

Как найти Альфа Лаваль:

Постоянно обновляемую информацию о деятельности компании Альфа Лаваль в мире вы найдете на нашем веб-сайте. Приглашаем вас посетить www.alfalaval.ru



Maxi C1

Модульный тепловой пункт

Maxi C1 – это высококачественный стандартизованный модульный тепловой пункт производства компании Альфа Лаваль. Он предлагается как в виде готового базового решения, так и в различных вариантах компоновки и подходит для решения любых задач по отоплению и ГВС.

Применение

Тепловые пункты Maxi C1 способны удовлетворить потребности самых разных пользователей – от отдельных небольших многоквартирных домов до целых небольших жилых кварталов, при этом тепловые пункты могут использоваться как в новых зданиях, так и при реконструкции. Модули Maxi C1 всегда изготавливаются с учетом габаритов и других особенностей места установки.

Общие характеристики

Тепловой пункт Maxi C1 выполняется на основе ограниченного набора компонентов, определяемого Альфа Лаваль. Благодаря применению стандартных решений обеспечивается короткий срок поставки (C1 – от 1 недели). При разработке модуля учитывались размеры дверных проемов зданий, поэтому Maxi C1 можно свободно занести в помещение и подключить к системе отопления здания.

Размеры

В процессе разработки теплового пункта используется собственное программное обеспечение CAS или Alfa System Select. Подбор компонентов осуществляется исходя, например, из мощности, температур, располагаемых перепадов давления, потерь в системах и пр.

Компоненты

Все компоненты и трубопроводы подбираются и рассчитываются с учетом обеспечения необходимых размеров и требований конструкторов и нормативов. Альфа Лаваль использует только хорошо зарекомендовавшие себя компоненты, проверенные компанией при работе в составе своих продуктов. Большинство трубных модулей и спецкомпонентов из латуни разработано компанией Альфа Лаваль. Тепловой пункт Maxi C1 может быть оснащен насосом отопительного контура как с постоянной скоростью, так и с частотным регулированием. В Maxi C1 в качестве электропитания используется решение Combibox, в котором контроллер и автоматы насосов располагаются в одном шкафу (класс защиты IP54). Для удаленного управления и получения SMS-сообщений система может быть дополнена GSM-модемом (в зависимости от используемого контроллера автоматки). Данные о температуре можно получать как из блока управления, так и с помощью обычных термометров.



Меднопаяные теплообменники

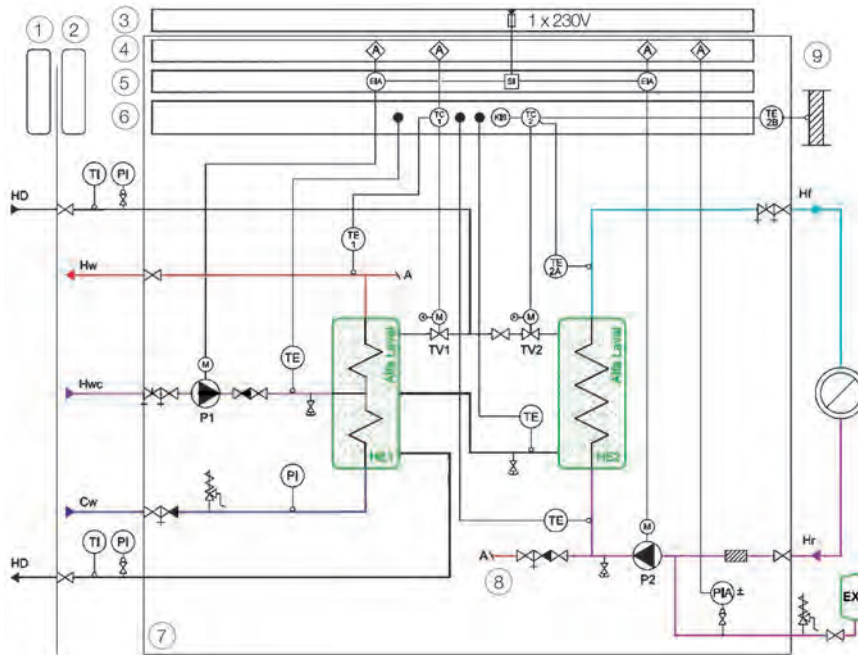
В стандартном исполнении тепловой пункт Maxi C1 оснащается паяными теплообменниками. Теплообменники изготовлены из кислотостойкой стали и для их пайки используется припой из чистой меди. При своих размерах паяные теплообменники исключительно эффективны, поскольку практически весь их материал используется в качестве теплообменной поверхности. Теплообменники легко демонтируются благодаря резьбовым или фланцевым соединениям. Для изоляции теплообменников используется экологически безопасный пенополиуретан толщиной 30 мм с покрытием из АБС-пластика.



Компоненты

1. Теплообменник системы ГВС
2. Теплообменник системы отопления
3. Электрощит CombiBox, с контроллером и автоматами насосов
4. Регулирующий клапан отопительного контура
5. Циркуляционный насос отопительного контура
6. Регулирующий клапан ГВС
7. Циркуляционный насос контура ГВС
8. Теплосеть, обратная
9. Холодная вода (ХВС)
10. Горячая вода (ГВС)
11. Контур циркуляции ГВС
12. Теплосеть, подача
13. Отопление, обратная
14. Отопление, подача

Стандартная схема подключений Махи С1. Отдельные компоненты могут отличаться в зависимости от конкретных расчетов



1. Теплосеть
2. Потребитель
3. Источник электропитания
4. Блок аварийной сигнализации
5. Блок управления насосами
6. Контроллер
7. Границы поставки Махи С1
8. Подпиточная линия
9. Блок управления, включая аварийную сигнализацию (с EH-203)

Расчетные значения

	Теплосеть	ГВС	Отопление
Расчетное давление, бар	16	10	6
Расчетная температура, °C	120	100	100

Сертификация и обеспечение надежности

Система контроля качества Альфа Лаваль соответствует стандарту ISO9001. Все продукты производятся в соответствии с требованиями CE и PED. Тепловой модуль Maxi C1 соответствует требованиям местных и национальных стандартов.

Габариты Maxi C1 стандартных вариантов мощности

ГВС	Тип		Габариты (мм) и масса (кг) теплового пункта			
	Отопление		Длина	Ширина	Высота	Масса
200	100		1500	660	1550	100
350	200		1650	660	1550	150
400	300		1650	660	1600	170
500	500		1750	700	1650	230

Преимущества

- Благодаря открытой раме возможна установка модуля вблизи стены. Все компоненты расположены в передней части теплового пункта, что значительно облегчает обслуживание.
- Модульная конструкция компонентов и схема трубной обвязки облегчают монтаж блока и установку дополнительных компонентов.
- Мощная устойчивая рама обеспечивает безопасную транспортировку и длительный срок службы модуля.
- Легкодоступные трубопроводы подключения первичного и вторичного контуров.
- Компактность конструкции позволяет легко доставить модуль в помещение для установки.



Вся документация находится в папке за щитом управления



Регулируемые ножки упрощают установку

Программа расчета AlfaSelect

Для расчета Maxi C1 Альфа Лаваль предлагает функциональное программное обеспечение. Некоторые особенности программы AlfaSelect:

- простота и высокая скорость выполнения расчетов;
- многоязычный интерфейс и документация;
- обновление через Интернет;
- широкий объем документации, технических спецификаций, схем подключения, методов измерения и т.д.

Для получения бесплатной версии программы вы можете обратиться в Альфа Лаваль.

Как найти Альфа Лаваль:

Постоянно обновляемую информацию о деятельности компании Альфа Лаваль в мире вы найдете на нашем веб-сайте. Приглашаем вас посетить www.alfalaval.ru



Maxi Cooling

Модульный пункт холодоснабжения для крупных зданий



Модульные пункты холодоснабжения Maxi Cooling – это высококачественные тепловые пункты Альфа Лаваль, предназначенные для подключения к системам централизованного холодоснабжения. Они предлагаются в виде готовых базовых решений для различных вариантов компоновки и подходят для решения любых задач по охлаждению.

Централизованное холодоснабжение

Централизованное холодоснабжение имеет множество преимуществ. Например, это безопасный для окружающей среды способ производства и распределения холода. При этом могут использоваться бесплатные источники холода, такие как, например, морская вода или грунтовые воды.

С точки зрения владельца здания, централизованное холодоснабжение – это простой и надежный способ создания комфортного микроклимата в помещении. Другим положительным аспектом применения таких систем является снижение шума в здании, поскольку отпадает необходимость в использовании холодильных установок (кулеров), работа которых сопровождается шумами.

Применение

Модульные пункты холодоснабжения подходят для решения широкого круга задач в подключенных к централизованной системе холодоснабжения зданиях, таких как офисные и общественные сооружения, коммерческие объекты и т.д. Размеры модуля можно подобрать в соответствии с размерами помещения для установки.

Общие характеристики

Каждый модуль поставляется в виде готового устройства, смонтированного на жесткой раме и оснащенного фланцевыми соединениями для облегчения подключения теплообменника на месте монтажа, если теплообменник доставляется отдельно. В зависимости от требований потребителя, касающихся размеров и веса модуля, Альфа Лаваль может поставить его по частям. В этом случае пластинчатый теплообменник будет поставлен отдельно, а рама с трубной обвязкой — в виде единого блока, который нужно будет подключить к теплообменнику. При заказе блока управления Альфа Лаваль IQHeat все соединения электрооборудования будут выполнены и протестированы на заводе. Модули холодоснабжения Альфа Лаваль Maxi Cooling отличаются компактными размерами и занимают сравнительно небольшую для своей производительности площадь. Они отличаются легкостью установки и простотой выполнения пусконаладочных работ. Модуль может поставляться без или с комплектом контрольно-измерительного оборудования, дополнительными компонентами и насосом.

Размеры

Благодаря гибкой конструкции модуль Maxi Cooling может быть легко адаптирован для различных температурных программ, например 6-16/17-7 или 6-16/18-8. Примерные размеры модуля определяются исходя из производительности, температуры и перепада давления в соответствии с приведенной ниже таблицей.

Расчетные значения

Стандартные для централизованного холодоснабжения температурные программы 6-16/7/17 °C и 6-16/8/18 °C

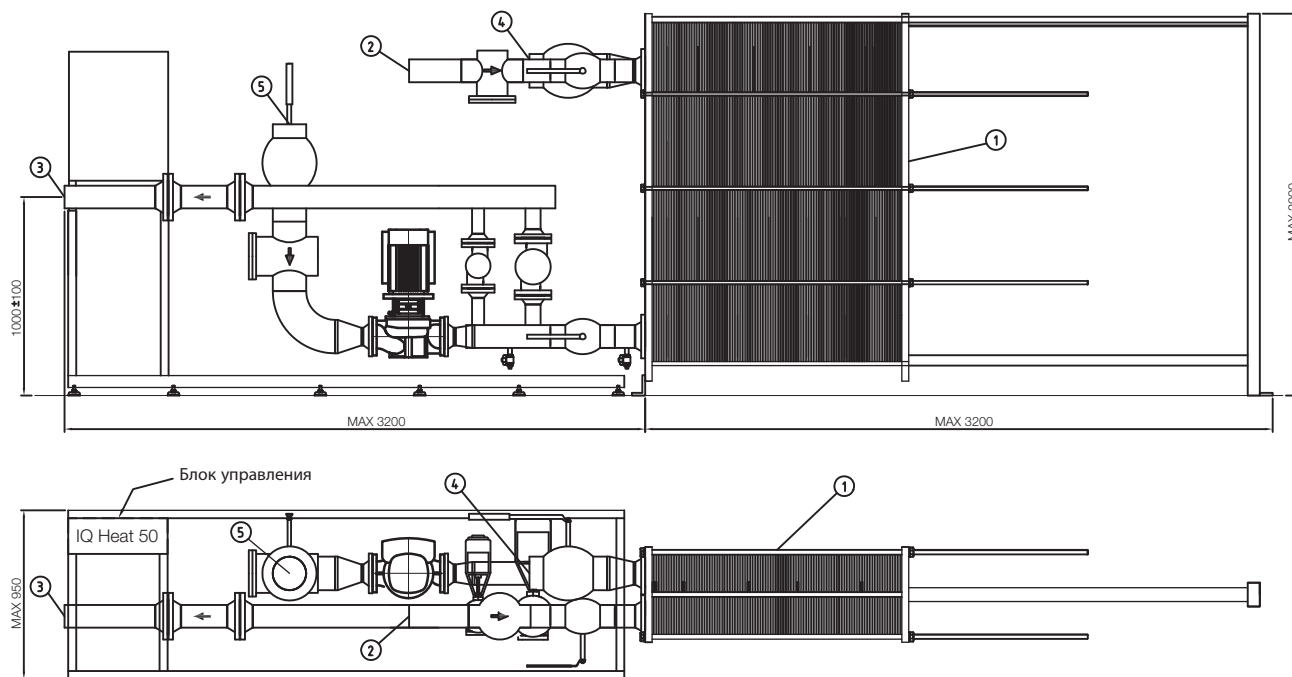
Тип	Мощность, кВт	Температурная программа, °C	Тип теплообменника	Размер соединений трубопроводов DN (перв./втор.)
Maxi Cooling	100	6-16 / 17-7	TL6B	50 / 65
Maxi Cooling	200	6-16 / 17-7	TL6B	65 / 65
Maxi Cooling	400	6-16 / 17-7	TL10B	80 / 100
Maxi Cooling	600	6-16 / 17-7	TL10B	100 / 125
Maxi Cooling	700	6-16 / 17-7	TL10B	100 / 125
Maxi Cooling	100	6-16 / 18-8	TL6B	50 / 65
Maxi Cooling	200	6-16 / 18-8	TL6B	65 / 65
Maxi Cooling	400	6-16 / 18-8	TL6B	80 / 100
Maxi Cooling	600	6-16 / 18-8	TL10B	100 / 125
Maxi Cooling	800	6-16 / 18-8	TL10B	100 / 125
Maxi Cooling	1000	6-16 / 18-8	TL10B	125 / 125
Maxi Cooling	1200	6-16 / 18-8	TL10B	125 / 150

В таблице приведены ориентировочные данные, в зависимости от конкретных условий могут применяться другие сочетания. Альфа Лаваль может поставить специальные решения для любых значений мощности.

Преимущества

- Высокая энергоэффективность и безопасность для окружающей среды.
- Во всех модульных пунктах Maxi Cooling используются высококачественные компоненты.
- Конструкция модуля обеспечивает легкость обслуживания и эксплуатации.
- Модульная конструкция и схема трубной обвязки облегчают монтаж модуля и установку дополнительных компонентов.
- Легкодоступные трубопроводы подключения первичного и вторичного контуров.
- Компактность конструкции позволяет легко доставить модуль в помещение для установки.
- Конструкция теплообменников оптимизирована для работы в системах охлаждения.
- Возможна поставка модулей холодоснабжения, выполненных по индивидуальным техническим требованиям.
- Соответствуют требованиям ISO 9001 и ISO 14001.
- Изготавливаются в соответствии с нормативами PED 97/23/EC.

Максимальные габаритные размеры модульного пункта холодоснабжения Maxi Cooling с теплообменником TL10B



1. Теплообменник системы охлаждения TL10
2. Сеть централизованного холодоснабжения, подача
3. Сеть централизованного холодоснабжения, обратная

4. Внутренний контур охлаждения, подача
5. Внутренний контур охлаждения, обратная

Компоненты

Все компоненты и трубопроводы подбираются в соответствии с конкретными требованиями при заказе. В своих продуктах Альфа Лаваль всегда использует компоненты только известных производителей. Трубопроводы могут быть изготовлены как из нержавеющей, так и из углеродистой стали, а также со специальным антикоррозионным покрытием.

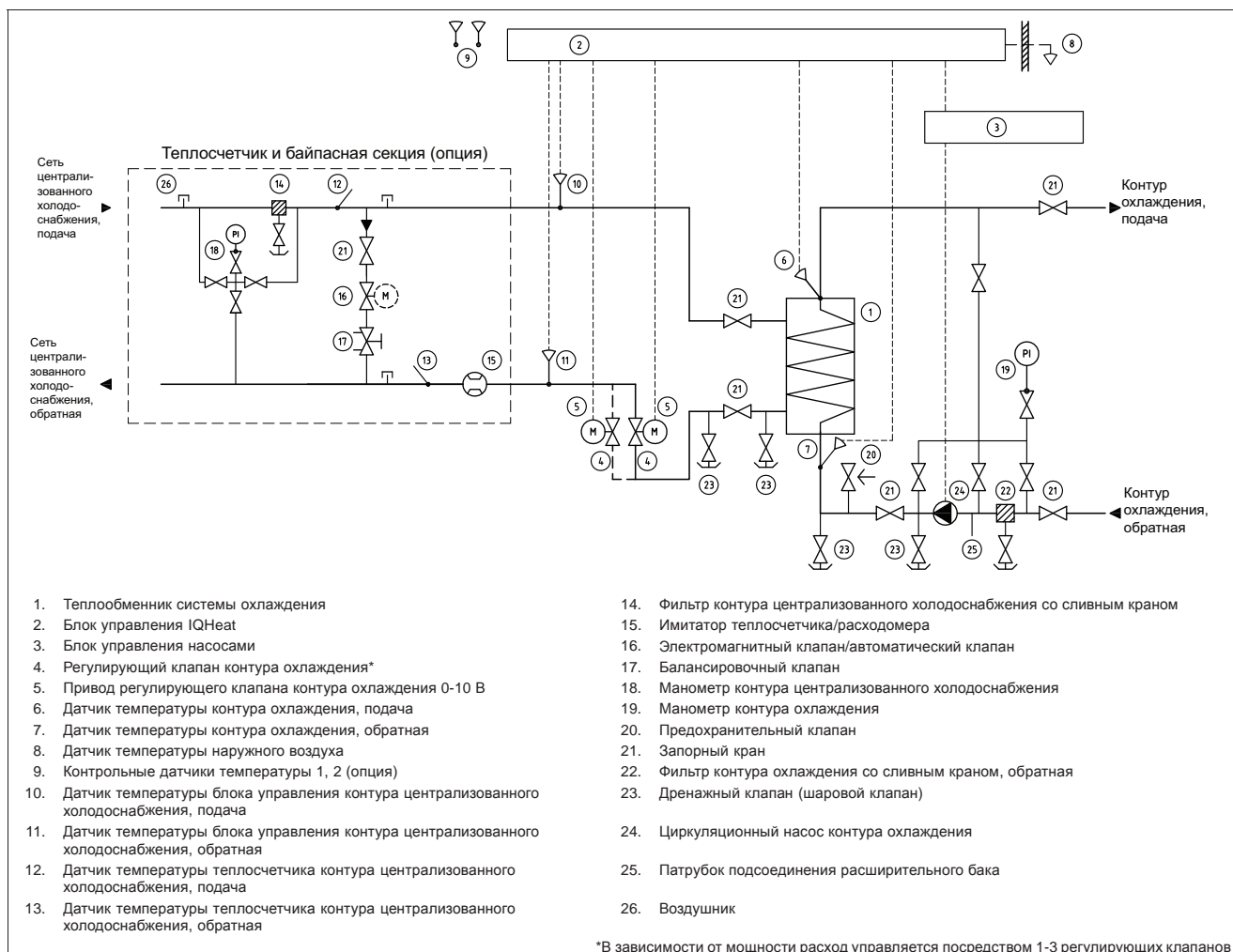
Блок управления IQHeat компании Альфа Лаваль является стандартным модулем управления. В качестве альтернативного варианта модульный пункт холодоснабжения Maxi Cooling может поставляться с клапанами и приводами с управлением сигналом на 0-10 В для цифровых контроллеров, выбранными заказчиком для самостоятельной установки.

Модуль Maxi Cooling может поставляться без модуля учета, байпасного модуля и без компонентов вторичного контура.

Все модули могут комплектоваться дополнительным поддоном для сбора конденсата. Все компоненты модуля легкодоступны для сервисного обслуживания и проверки. Все модульные пункты холодоснабжения Maxi Cooling могут быть оснащены насосами с частотным регулированием.

Конструкция

Основным компонентом модуля являются теплообменники Альфа Лаваль TL6В или TL10В, отличающиеся особенно высокими характеристиками теплопередачи, и отлично подходящие для применения в системах централизованного холодоснабжения. Могут также использоваться и другие теплообменники большей или меньшей мощности.



На схеме показан пример подключения стандартного модульного пункта холодоснабжения. Общие размеры модуля могут быть различными в зависимости от его холодопроизводительности и типа. Размеры приведены для варианта с теплообменником TL10.

Максимальная ширина: 950 мм
Максимальная высота: 2000 мм
Максимальная длина: В зависимости от производительности и выбранного оборудования

Расчетные значения

	Контур централизованного холодоснабжения	Контур охлаждения
Расчетное давление, бар	PN10/16	10
Расчетная температура, °C	0–60°C	0–60°C

Блок управления IQHeat

При выборе блока управления Альфа Лаваль IQHeat возможна установка различных приложений для контроля работы. IQHeat представляет собой готовый интеллектуальный контроллер управления с возможностью использования веб-приложений. Он поддерживает протоколы подключения к системе управления зданием, такие как OPC, BACnet/IP, TCP/IP, M-bus и LON. Блок также может быть оснащен дополнительными функциями, такими как программы оптимизации и обработки аварийных сигналов.

Сертификация и обеспечение надежности

Система контроля качества Альфа Лаваль соответствует стандартам ISO 9001 и ISO 14001. Все продукты производятся в соответствии с требованиями CE и PED. Модульный пункт холодоснабжения Maxi Cooling соответствует требованиям местных и национальных стандартов.

Как найти Альфа Лаваль:

Постоянно обновляемую информацию о деятельности компании Альфа Лаваль в мире вы найдете на нашем веб-сайте. Приглашаем вас посетить www.alfalaval.ru

Глава 11

1. Общие сведения о компании Альфа Лаваль
2. Решения для тепло- и холодоснабжения от Альфа Лаваль
3. Применение теплообменного оборудования
4. Теория теплообмена
5. Ассортимент продукции
6. Разборные пластинчатые теплообменники
7. Меднопаяные пластинчатые теплообменники
8. Пластинчатые теплообменники AlfaNova, выполненные по технологии активной диффузионной сварки
9. Воздушные теплообменники
10. Модульные тепловые пункты и пункты для холодоснабжения
- 11. Модульные пункты для горячего водоснабжения**
12. Кожухотрубные теплообменники
13. Цельносварные теплообменники
14. Фильтры

Системы водоснабжения

Альфа Лаваль предлагает широкий спектр модулей ГВС для любых систем коллективного горячего водоснабжения.

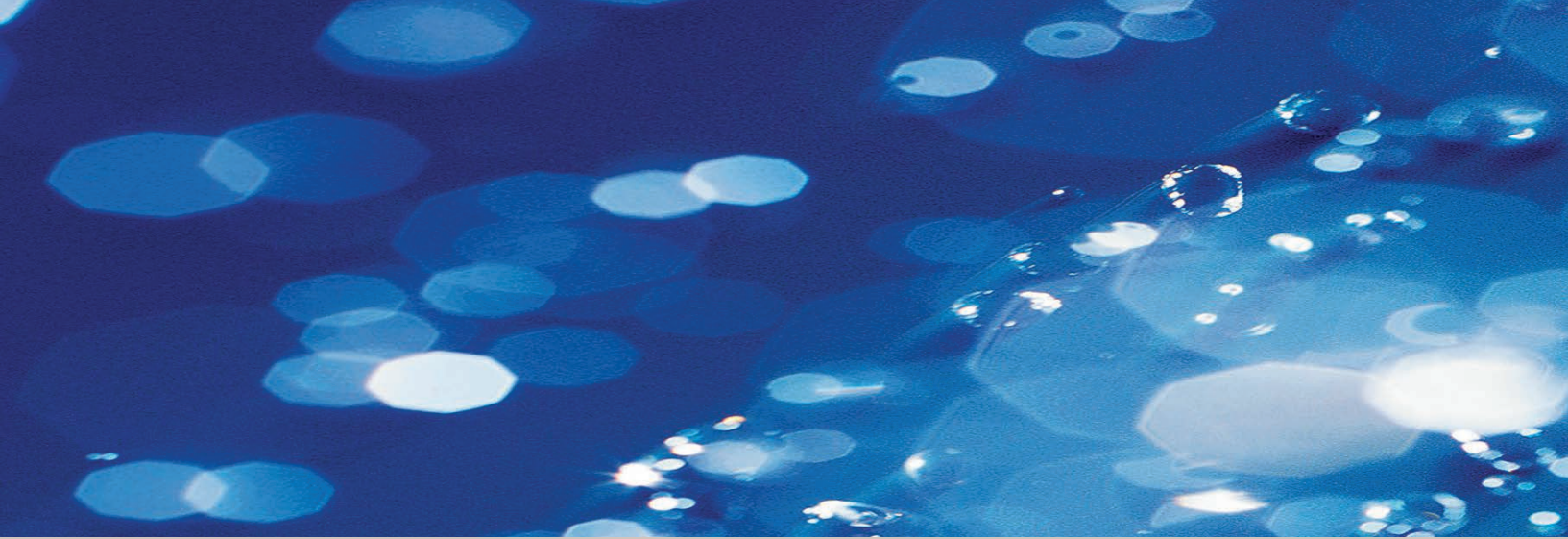
Обладая более чем 30-летним опытом создания сложных инженерных решений, мы можем предложить нашим клиентам не только экономически эффективные, но и самые безопасные продукты.

Наши системы горячего водоснабжения отличаются высокой энергоэффективностью, устраняют риск размножения легионеллы, а их конструкция позволяет поддерживать необходимый напор горячей воды даже во время пика потребления.

Система горячего водоснабжения значительно сложнее простого теплообменника. При создании таких систем используются уникальные ноу-хау Альфа Лаваль в области теплообменного оборудования и только самые высококачественные материалы, что, в сочетании с профессионализмом сотрудников нашей компании, позволяет предлагать заказчикам лучшие системы горячего водоснабжения, выполненные «под ключ».

Все системы горячего водоснабжения поставляются в собранном виде, с предустановленными узлами и выполненными электросоединениями. Каждая система Альфа Лаваль проходит предварительные испытания и настройку в соответствии с требованиями заказчика. Мы обеспечиваем быстрое и безопасное решение проблем горячего водоснабжения. Это значит, что наши заказчики получают продукцию высшего качества, экономя при этом свое время.





Десять причин приобрести систему ГВС производства Альфа Лаваль:

1. Горячее водоснабжение сразу

Системы горячего водоснабжения Альфа Лаваль поставляются в полностью собранном виде, с предустановленными узлами и выполненными на заводе электрическими соединениями. Все системы Альфа Лаваль проходят предварительные испытания и настройку в соответствии с требованиями клиента. Клиенту остается только подсоединить систему к трубопроводу и включить ее в сеть. Это займет всего несколько часов вместо нескольких дней, как это было раньше. Мы предлагаем возможность быстрого подключения ГВС – это значит, что мы экономим для наших клиентов ценное время, обеспечивая при этом высшее качество оборудования.

2. Высокая энергоэффективность

Вам больше не нужны огромные резервуары с ТЭНами или внутренними змеевиками. Из-за несовершенной конструкции у них плохая теплопередача, а потери тепла очень высоки хотя бы из-за больших размеров.

Это не относится к системам ГВС производства Альфа Лаваль. Они очень компактны и обладают исключительно высоким коэффициентом теплопередачи за счет использования высокоэффективных теплообменников.

3. Надежность

Во многих случаях важно наличие надежных источников горячей воды в любое время суток. Наши системы ГВС обеспечивают оптимальное соотношение цены и качества. Они вобрала в себя уникальные технологии Альфа Лаваль в области произ-



Организация ГВС: длительный и быстрый способы.

водства теплообменников, глубокие знания в области материаловедения и богатый профессиональный опыт наших специалистов высокой квалификации, позволяющие создавать готовые системы ГВС «под ключ».

4. Безопасность для здоровья

Закрытые емкости с теплой водой, трубопроводы с большим числом застойных зон, а также редко используемые системы водоснабжения являются идеальными местами для размножения бактерии легионеллы.

Для борьбы с легионеллой во внутридомовых системах ГВС компани-



ей Альфа Лаваль была разработана специальная система AquaProtect, практически устраняющая возможность появления легионеллы в системах водоснабжения заказчиков.

Для уменьшения риска размножения легионеллы наши стандартные модули ГВС также снабжаются функцией термического обеззараживания.

5. Уменьшенное отложение накипи

Высокая степень турбулентности проходящих через каналы теплообменника потоков воды значительно снижает интенсивность образования отложений. Смесительный клапан в подаче теплосети также способствует минимизации образования накипи за счет снижения температуры в первичном контуре теплообменника.

Кроме того, имеющаяся система контроля образования накипи выдает предупреждение о ее критическом количестве, что позволяет проводить очистку заблаговременно, до возникновения серьезных проблем.



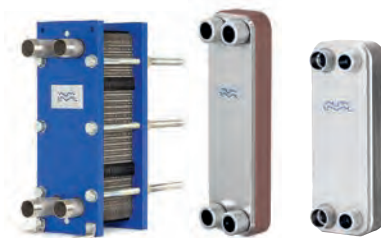
6. Исключительная компактность и высокая мощность

Модуль ГВС занимает всего лишь 10% от объема 1500-литрового бака. Несмотря на это, он позволяет обеспечить горячей водой многоквартирный дом на 600 семей! Потрясающе, не правда ли? Маленький, но мощный.

7. Подходит для любых типов трубопроводов ГВС

ГВС выпускаются с пластинчатыми теплообменниками разных типов: разборными, паяными и AlfaNova, сделанными только из стали AISI 316. Если трубы в системе водоснабжения клиента изготовлены

из меди или существует опасность электрохимического взаимодействия материалов, оптимальным решением станет разборный пластинчатый теплообменник или теплообменник AlfaNova. Оба указанных типа теплообменников изготавливаются без использования меди.



8. Минимальный объем технического обслуживания

Теплообменники обычно нуждаются в периодической очистке. Компания Альфа Лаваль предлагает решения, дающие существенную экономию времени.

- Разборные пластинчатые теплообменники: съемные уплотнения, отличающиеся легкостью снятия и установки.
- Паяный пластинчатый теплообменник и теплообменник AlfaNova: бла-

годаря наличию у теплообменника двух дополнительных вентилях, обеспечивается надежное удаление отложений различных типов загрязнений (например, накипи, осадка или микроорганизмов) при использовании фирменных систем безразборной мойки (CIP) Альфа Лаваль.

9. Длительный срок службы благодаря послепродажному сервисному обслуживанию

Наша компания продолжает производить и поставлять запасные части для систем водоснабжения, выпущенных более 20 лет назад, что является доказательством не только надежности этих систем, но и нашей заботы о клиенте.

10. Богатый выбор вариантов решений

Альфа Лаваль предлагает широкий спектр эффективных решений для организации горячего водоснабжения. Они могут различаться по целому ряду параметров, таких как температура, давление, набор компонентов, источник тепла и функциональные возможности.

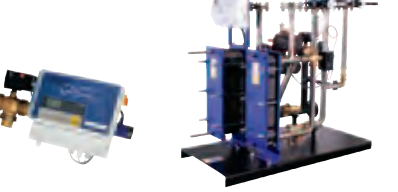


Системы ГВС





Ассортимент систем водоснабжения

Альфа Лаваль предлагает модернизировать вашу систему ГВС и предлагает решения, соответствующие трем уровням функциональных возможностей:

Функциональные возможности	Системы ГВС Альфа Лаваль				
Smart	 AquaStar	 AquaMicro	 AquaEfficiency	 AlfaPilot	 AquaProtect
Standard	 AquaFirst	 AquaTank			
Simple	 AquaCompact	 Primary Tank			

Линейка Smart

Системы горячего водоснабжения, представленные в данной линейке продуктов, обладают большим количеством «интеллектуальных» функций, например, AquaEfficiency, позволяющих экономить энергию. Другие продукты в линейке Smart включают систему SolarFlow, основанную на использовании возобновляемых источников энергии, и систему AquaProtect для защиты от легионеллы.

Линейка Standard

Эти продукты являются наиболее популярными предложениями в основном ассортименте Альфа Лаваль. Данные системы оснащены многофункциональными пультами управления термическим обеззараживанием, контроля температуры и предупреждения об образовании накипи; насосы данных систем могут работать в режимах «эко» и «турбо». Длительный срок службы этих систем является подтверждением их высокой надежности.

Линейка Simple

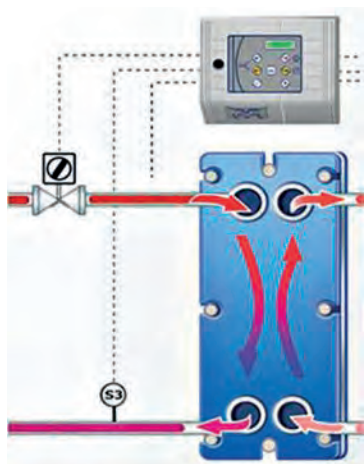
Эти системы горячего водоснабжения созданы по принципу «только самое необходимое», то есть, приобретая систему с набором только действительно необходимых функций, вы приобретаете традиционно качественную систему Альфа Лаваль. Простота и надежность этих систем гарантируют их низкую цену. Клиент платит только за то, что он получает: просто за обеспечение ГВС.



Зачем в системах используются 2- или 3-ходовые клапаны?

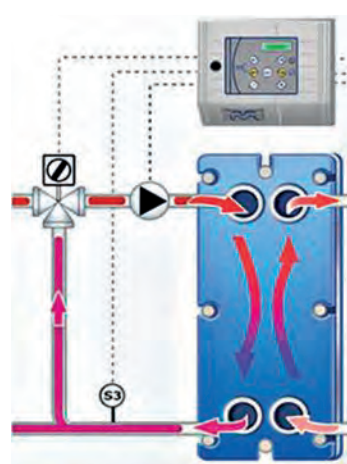
Системы водоснабжения Альфа Лаваль оснащены 2- или 3-ходовыми клапанами, устанавливаемыми в первичном контуре.

Вариант с 2-ходовым клапаном



- Подходит для работы с системами централизованного или местного теплоснабжения
- Переменный расход в первичном контуре ПТО
- Различная температура на входе в теплообменник
- Риск большой разницы температур в первичном-вторичном контурах
- Увеличение риска отложений накипи по сравнению с моделями с 3-ходовыми клапанами
- До 20 бар и 130 °C

Вариант с 3-ходовым клапаном



- Подходит для работы с местной котельной или первичным баком-накопителем
- Постоянный расход в первичном контуре ПТО за счет использования насоса первичного контура
- Возможность уменьшения температуры в первичном контуре теплообменника
- Риска термического шока нет
- Ограниченное образование накипи
- Высокая энергоэффективность за счет использования только необходимого количества энергии
- До 10 бар и 110 °C



Системы водоснабжения с функцией защиты от легионеллы

Бактерии легионеллы

Бактерии легионеллы являются весьма распространенными, их можно встретить в естественных водоемах, например, реках и озерах, где концентрация этих бактерий невысока. Из естественных источников легионелла попадает в системы водоснабжения зданий. Эти бактерии представляют угрозу, когда люди подвергаются их воздействию через системы кондиционирования или охлаждения воздуха или через зараженную водопроводную воду, используемую в ваннах, душевых, для проведения спа-процедур и т. п., когда бактерии попадают с водяными парами прямо в человеческие легкие.

Как они размножаются?

- В тепле, при температуре от +20 до +45/50 °С.
- В стоячей воде в трубах и резервуарах, расход воды в которых низкий или отсутствует вовсе.
- В отложениях, биопленках и микроорганизмах, существующих в трубопроводных сетях.
- В накипи и отложениях, которые накапливаются в трубах, душевых рассеивателях и кранах.



Где они размножаются?

Так как стоячая вода с температурой 20-50 °С является отличной средой для роста легионеллы, очевидна высокая вероятность этого роста в любой большой и разветвленной системе водоснабжения или в любой системе, где расход водопроводной воды может периодически снижаться до очень низкого уровня. Системы такого типа обычно используются в больницах, многоквартирных домах, гостиницах, домах престарелых, спортивных залах, школах и других общественных зданиях.

Система AquaProtect

Система Альфа Лаваль AquaProtect разработана специально для предотвращения размножения бактерий в системах горячего водоснабжения. В системах AquaProtect использует

ся утилизированное тепло, что позволяет обеспечить эффективную и экономичную термическую дезинфекцию. Система AquaProtect обеспечивает непрерывное термическое обеззараживание поступающей и циркулирующей воды и уничтожает все находящиеся в ней бактерии.

В состав системы AquaProtect входят два пластинчатых теплообменника. Первый теплообменник, служащий для осуществления обеззараживания, нагревает поступающую воду до 70 °С за счет тепла горячей воды из котельной.

Второй теплообменник охлаждает уже дезинфицированную воду до соответствующей температуры (60 °С или ниже) с одновременным подогревом поступающей и циркулирующей воды до того, как она



поступит в первый теплообменник. Между повторным нагреванием и охлаждением вода проходит через резервуар, откуда происходит ее отбор во время пикового потребления. Это обеспечивает достаточное время выдержки воды и полное уничтожение бактерий. Термическая дезинфекция проходит без потребления дополнительной энергии, так как энергия на дополнительный нагрев возвращается во втором теплообменнике.

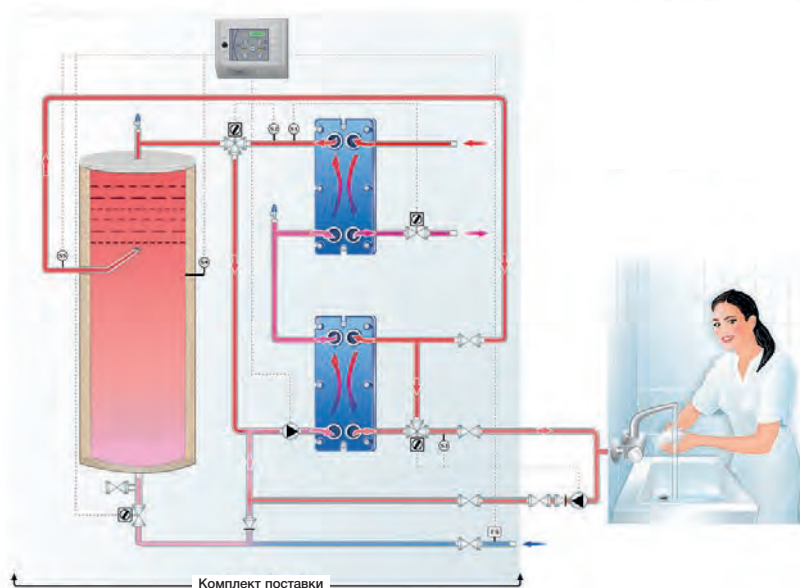
Экономия энергии и пространства

Система AquaProtect обеспечивает множество других преимуществ. Она практически не требует обслуживания, а ее небольшие размеры позволяют сэкономить место в котельной. AquaProtect также поставляется с энергосберегающей теплоизоляцией. Количество тепла, возвращаемого в теплообменниках, настолько велико, что процесс термической дезинфекции не требует никаких дополнительных затрат энергии. Системы AquaProtect могут подключаться к альтернативным источникам энергии, например, солнечным батареям, тепловым насосам и т. д.



AquaProtect T1

Принцип работы системы AquaProtect



Достоинства системы AquaProtect Альфа Лаваль

Абсолютная безопасность

- Безопасное и полное уничтожение бактерий легионеллы во всей системе ГВС (в поступающей и циркулирующей воде).
- Функция поддержания безопасной температуры.
- Защита от перерасхода воды.
- Проведение обеззараживания системы по необходимости или через заранее определенные промежутки времени.

Экономия энергии

- За счет утилизации энергии в теплообменнике для проведения термического обеззараживания не требуется ее дополнительных затрат.
- Может быть подключена к альтернативным источникам энергии, таким как солнечные батареи, тепловые насосы и т. д.

Удобство эксплуатации

- Компактная конструкция.
- Практически не требует обслуживания.
- Адаптирована под воду любой жесткости.
- Простая в использовании система управления и контроля.

Большой опыт и профессиональная компетенция

- Высшее качество продукта для обеспечения максимального уровня безопасности.



Необходимая информация для выбора системы водоснабжения

1) Доступная на объекте мощность в кВт (возобновляемые источники энергии).

2) Температуры:

- на входе первичного контура;
- на входе и выходе вторичного контура.

Если мощность неизвестна

1) Температуры:

- на входе первичного контура;
- на входе и выходе вторичного контура.

2) Расход потока во вторичном контуре на объекте или назначение системы (для гостиницы, больницы, досугового центра...), количество комнат, койко-мест, душевых и т. д.

Уточняющая информация

– ГВС с непосредственной подачей	Первичная емкость\ бак накопитель		
– ГВС с баком-накопителем	Бак на объекте: литров		
	Характеристики бака:	Из нержавеющей стали	
		Эмалированный (7 бар)	
– Теплообменник:	Разборный		
	Паяный		
	AlfaNova		
– Регулирующий клапан	2-ходовой		
	3-ходовой		
– Насосы	Первичного контура	одинарный	
		сдвоенный	
	Вторичного контура	одинарный	чугунный
			из нерж. стали/бронзы
		сдвоенный	чугунный
			из нерж. стали/бронзы

Для подбора модуля систем ГВС доступны различные материалы – печатные буклеты или расчетные программы.



Ассортимент систем водоснабжения

<p>AquaEfficiency</p>	<p>Alfa Laval AquaFirst</p>	<p>AquaProtect</p>
<p>Стр. 11:11</p>	<p>Стр. 11:17</p>	<p>Стр. 11:21</p>
		
<p>AlfaPilot</p>	<p>AquaCompact</p>	<p>Alfa Laval AquaStar</p>
<p>Стр. 11:25</p>	<p>Стр. 11:27</p>	<p>Стр. 11:29</p>
		
<p>Alfa Laval AquaMicro</p>	<p>Alfa Laval Primary tank (5 bar)</p>	<p>AquaTank 316Ti</p>
<p>Стр. 11:31</p>	<p>Стр. 11:35</p>	<p>Стр. 11:39</p>
		



AquaTank HC 316Ti	AquaTank EM (7 bar)	Pressosmart
Стр. 11:41	Стр. 11:43	Стр. 11:45
		
KAB		
Стр. 11:49		
		



AquaEfficiency

Самая эффективная система для конденсационных котлов



Области применения

AquaEfficiency – самая энергоэффективная система ГВС Альфа Лаваль с внедренными инновационными решениями и уникальной системой управления, которая обеспечивает самую низкую температуру обратки в первичном контуре. Она предназначена для подачи большого количества горячей воды (мощность до 1200 кВт) для нужд жилых домов, больниц, гостиниц, домов престарелых, лечебниц, школ и спортивных центров.

Достоинства

- Высокоэффективный теплообменник с автоматической подстройкой расхода в первичном контуре для обеспечения наилучших условий конденсации в котле.
- Прочная и надежная конструкция с уплотнениями из EPDMFF и трехходовым смесительным клапаном в первичном контуре для борьбы с отложением накипи.
- Короткий срок окупаемости при дополнительных затратах в сравнении с другими стандартными системами благодаря:
 - возможности конденсации;
 - экономии электроэнергии за счет использования насосов с частотным регулированием класса А.
- Теплообменник с теплоизоляцией.
- Безопасные гигиеничные материалы и полное соответствие новому регламенту по насосам.
- Мультисенсорная система управления на базе протокола ModBus RTU RS485 с числом датчиков до 7.

Принцип действия

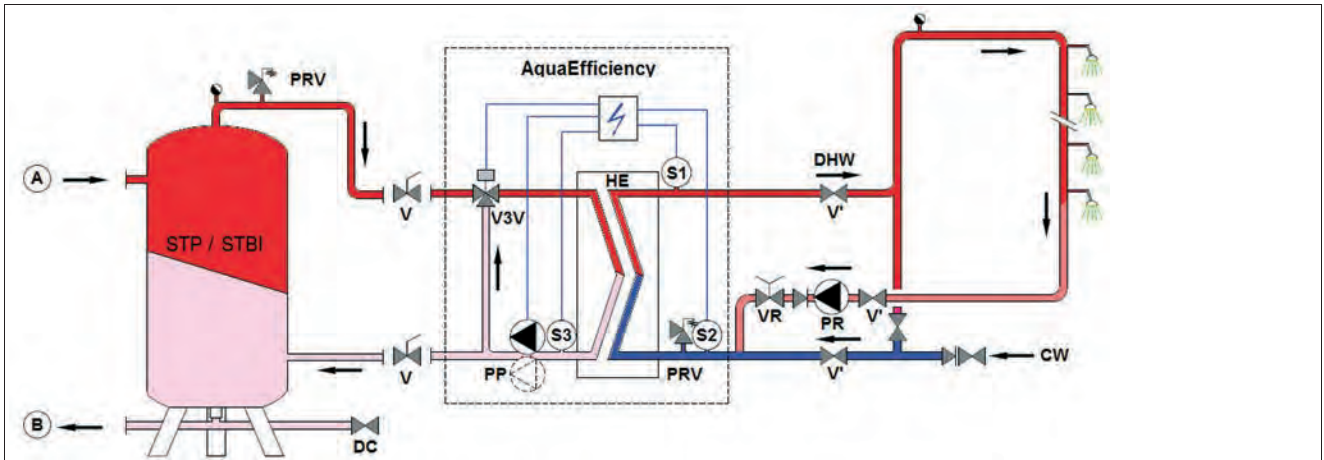
Имеется две модификации модулей AquaEfficiency, позволяющие организовать работу с различными схемами подключения, а именно – в системах с непосредственной (мгновенной) подачей или же с баком-накопителем.

Тепловая энергия в системах горячего водоснабжения передается из первичного контура во вторичный (контур ГВС) через теплообменник. Со стороны первичного контура AquaEfficiency подключается к источнику тепла, которым может служить, например, местный котел, бак-накопитель первичного контура или солнечная батарея. Температура теплоносителя на входе в теплообменник на стороне первичного контура подстраивается под уровень расхода на стороне потребителя. Смесительный клапан предотвращает возможность резкого скачка температуры в теплообменнике и снижает интенсивность образования отложений накипи на стороне вторичного контура.

Вторичный контур системы AquaEfficiency с непосредственной подачей подключается к линии ХВС, что позволяет обеспечить подачу горячей воды в распределительный трубопровод сразу при начале водоразбора. Циркуляционный насос, который служит для сокращения времени подачи горячей воды с нужной температурой к месту водоразбора, поддерживает минимальный расход через теплообменник и трубопроводы подачи и циркуляции.

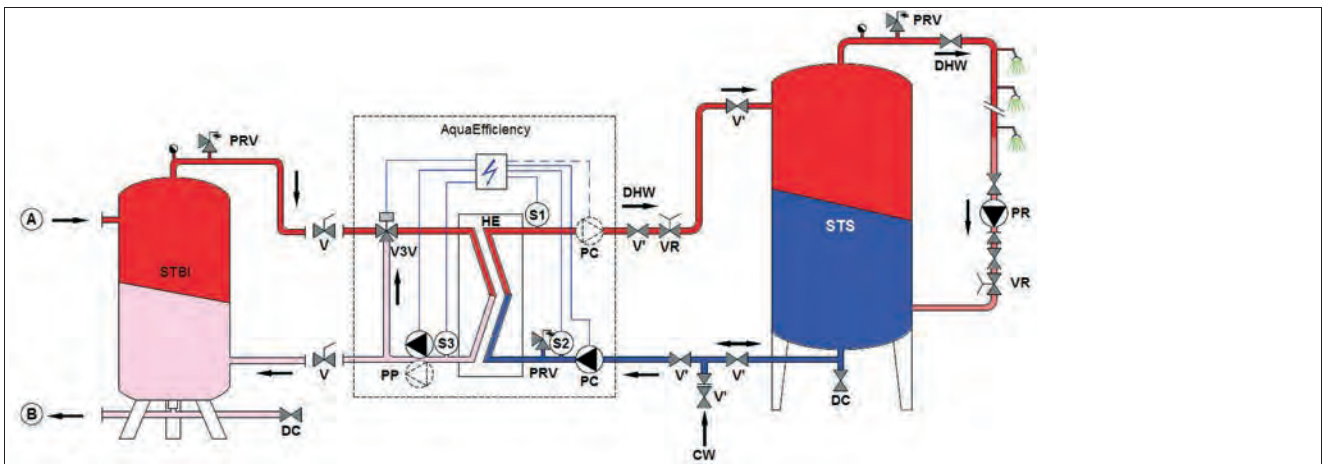
В системах AquaEfficiency с баком-накопителем зарядный насос с постоянным расходом обеспечивает подачу энергии в бак-накопитель и систему ГВС. Бак-накопитель служит для подачи достаточного количества воды ГВС в периоды пикового водоразбора.

Стандартная схема подключения в системе с непосредственной подачей*

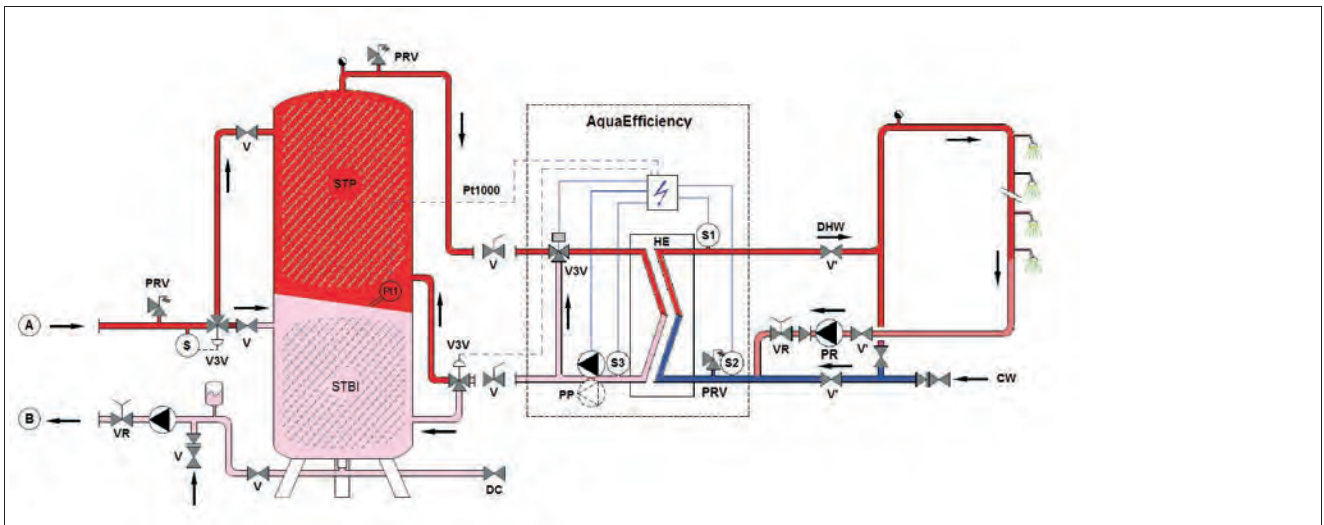


* Мы не рекомендуем использовать смесительный бак на стороне первичного контура модуля AquaEfficiency, потому что перемешивание нарушает низкий уровень температуры обратки. Но потребность в функции делителя давления этого бака сохраняется. Мы рекомендуем заменить на AquaEfficiency традиционный смесительный бак на небольшой буферный бак (STBI), который служит в качестве инерциального бака-накопителя и позволяет избежать пульсаций в котлоагрегате. При установке бака-накопителя в первичном контуре (STP) использовать баки STBI становится не нужным.

Стандартная схема подключения в системе с баком-накопителем



Пример схемы системы со всеми опциями при оптимальном использовании бака в первичном контуре



Условные обозначения на схемах

A	Подача, первичный контур	PRV	Разгрузочный клапан / Предохранительный клапан
B	Обратная, первичный контур	S	Датчик температуры
CW	XBC	S1,S2,S3	Датчики температуры NTC20K
DC	Сливной клапан	STBI	Инерционный накопительный бак конденсационного котла
DHW	ГВС	STP	Бак-накопитель первичного контура
HE	Теплообменник	STS	Бак-накопитель вторичного контура
Pt1	Проводка датчика резервуара 2 (например, Pt1000)	V,V'	Запорный клапан
PC	Зарядный насос (один или два)	VR	Балансировочный клапан
PP	Насос первичного контура (одинарный или сдвоенный)	V3V	Трехходовой регулирующий клапан с электроприводом
PR	Циркуляционный насос		

Стандартный состав и особенности оборудования

Теплообменники	<p>1.Разборный пластинчатый</p> <ul style="list-style-type: none"> - Пластины из нержавеющей стали 316 - Клипсовые уплотнения из EPDMFF - Теплоизоляция из минеральной ваты <p>2.Меднопаяный с теплоизоляцией</p> <p>3.TO AlfaNova с теплоизоляцией Выполнен полностью из нержавеющей стали по технологии активной диффузионной сварки</p>
Система управления	<ul style="list-style-type: none"> - 3-ходовой смесительный клапан с электронным управлением - 24 В, 0–10 В, 15-секундный привод - Контроллер Micro3000 ModBus RTU RS485 - Многофункциональный блок управления с классом защиты IP54 - 2 датчика температуры NTC20K в подаче и обратной вторичного контура - 1 датчик температуры NTC20K в обратной первичного контура
Насосы	<p>Первичный контур</p> <ul style="list-style-type: none"> - Одинарный или сдвоенный с мокрым ротором - Специальный сигнал 0–10 В для каждого насоса для эффективного управления / регулировки расхода в первичном контуре <p>Вторичный контур</p> <ul style="list-style-type: none"> - Одинарный или сдвоенный из нерж. стали с мокрым ротором - Специальный сигнал 0–10 В для каждого насоса для эффективной экономии энергии
Дополнительные возможности и оборудование	<ul style="list-style-type: none"> - Использование аналоговых и цифровых данных - Сигналы команд для двух регулирующих клапанов - Сигналы команд для четырех насосов с частотным регулированием - До 7 датчиков - 1 дополнительное реле пер. тока (230 В) для активации сливного клапана <p>Сухие входные контакты:</p> <ul style="list-style-type: none"> - 1 дистанционный контакт - 4 изотермических контакта насоса для подачи сигналов в электрический блок управления <p>Сухие выходные контакты:</p> <ul style="list-style-type: none"> - Настраиваемые реле 1 и 2, обеспечивающие обмен сигналами с котлами (эко-функция, термическая обработка, неисправность насоса и т.п.) - До 4-х реле протока для запуска/выключения насосов

Предельные рабочие параметры	Первичный контур	Вторичный контур
Макс. рабочее давление, бар (изб.)	10	10
Макс. рабочая температура, °C	110	100

Дополнительная информация

Адрес URL:

<http://www.alfalaval.com/aquaefficiency>

QR-код:



Таблицы для подбора моделей – Системы с непосредственной подачей

AlfaEfficiency с разборным ПТО, система с непосредственной подачей

Температурная программа вторичного контура: 10°C – 55°C / Свободное давление в первичном контуре: 5 кПа

Расход в перв. контуре	Мощность в перв. к. при 90°C	Втор. к.			Мощность в перв. к. при 82°C	Втор. к.			Мощность в перв. к. при 80°C	Втор. к.			Мощность в перв. к. при 70°C	Втор. к.			Мощность в перв. к. при 65°C	Втор. к.			Обозначение	
		расход л/с	перепад давл. кПа			расход л/с	перепад давл. кПа			расход л/с	перепад давл. кПа			расход л/с	перепад давл. кПа			расход л/с	перепад давл. кПа		расход л/с	перепад давл. кПа
3,9	240	1,28	51	220	1,17	43	212	1,14	41	165	0,89	25	120	0,64	25					EFF3013IS	EFF3013ID	
4,4	300	1,58	45	275	1,47	38	270	1,44	37	205	1,08	22	170	0,89	22					EFF3017IS	EFF3017ID	
5,4	420	2,22	34	350	1,86	24	345	1,83	23	270	1,44	15	225	1,19	15					EFF3027IS	EFF3027ID	
8,1	630	3,33	40	525	2,78	28	510	2,69	27	400	2,11	17	335	1,78	12					EFF5037IS	EFF5037ID	
12,35	880	4,67	52	780	4,14	42	750	3,97	39	585	3,11	24	485	2,58	17					EFF7045IS	EFF7045ID	
13,4	1060	5,64	32	900	4,78	25	870	4,61	23	690	3,67	15	575	3,06	11					EFF7069IS	EFF7069ID	
14,9	1200	6,36	24	1030	5,47	18	1000	5,31	17	800	4,25	11	680	3,61	8					EFF9097IS	EFF9097ID	

Температурная программа вторичного контура: 10°C – 60°C / Свободное давление в первичном контуре: 5 кПа

Расход в перв. контуре	Мощность в перв. к. при 90°C	Втор. к.			Мощность в перв. к. при 82°C	Втор. к.			Мощность в перв. к. при 80°C	Втор. к.			Мощность в перв. к. при 70°C	Втор. к.			Мощность в перв. к. при 65°C	Втор. к.			Обозначение	
		расход л/с	перепад давл. кПа			расход л/с	перепад давл. кПа			расход л/с	перепад давл. кПа			расход л/с	перепад давл. кПа			расход л/с	перепад давл. кПа		расход л/с	перепад давл. кПа
2,6	260	1,25	49	205	0,97	30	200	0,94	29	110	0,53	10	60	0,28	3					EFF3013IS	EFF3013ID	
4,2	320	1,53	42	263	1,25	29	260	1,25	28	180	0,86	11	90	0,42	4					EFF3017IS	EFF3017ID	
5,6	410	1,97	26	345	1,64	19	335	1,61	18	250	1,19	10	160	0,78	5					EFF3027IS	EFF3027ID	
7,8	610	2,92	17	510	2,44	22	500	2,39	21	350	1,67	11	240	1,14	6					EFF5037IS	EFF5037ID	
11,8	900	4,31	45	740	3,53	31	720	3,44	29	510	2,44	15	290	1,39	5					EFF7045IS	EFF7045ID	
13,7	1015	4,86	25	860	4,11	19	820	3,92	20	640	3,06	11	470	2,25	6					EFF7069IS	EFF7069ID	
15,3	1150	5,50	18	990	4,72	14	950	4,53	13	750	3,58	9	580	2,78	5					EFF9097IS	EFF9097ID	

AlfaEfficiency с разборным ПТО, система с непосредственной подачей

Температурная программа вторичного контура: 10°C – 55°C / Свободное давление в первичном контуре: 5 кПа

Расход в перв. контуре	Мощность в перв. к. при 90°C	Втор. к.			Мощность в перв. к. при 82°C	Втор. к.			Мощность в перв. к. при 80°C	Втор. к.			Мощность в перв. к. при 70°C	Втор. к.			Мощность в перв. к. при 65°C	Втор. к.			Обозначение	
		расход л/с	перепад давл. кПа			расход л/с	перепад давл. кПа			расход л/с	перепад давл. кПа			расход л/с	перепад давл. кПа			расход л/с	перепад давл. кПа		расход л/с	перепад давл. кПа
4,1	190	1,00	42	190	1,00	42	190	1,00	42	190	1,00	42	160	0,86	31					EFB6030IS	EFB6030ID	
5,25	310	1,64	42	310	1,64	42	310	1,64	42	260	1,39	31	220	1,17	23					EFB6050IS	EFB6050ID	
5,7	365	1,94	42	350	1,86	41	350	1,86	41	290	1,53	27	240	1,28	21					EFB6060IS	EFB6060ID	
10,6	610	3,25	42	590	3,14	42	590	3,08	41	530	2,81	32	440	2,33	23					EFB11250IS	EFB11250ID	
11,5	850	4,50	42	770	4,08	40	760	4,03	39	605	3,22	22	510	2,69	19					EFB11270IS	EFB11270ID	

Температурная программа вторичного контура: 10°C – 60°C / Свободное давление в первичном контуре: 5 кПа

Расход в перв. контуре	Мощность в перв. к. при 90°C	Втор. к.			Мощность в перв. к. при 82°C	Втор. к.			Мощность в перв. к. при 80°C	Втор. к.			Мощность в перв. к. при 70°C	Втор. к.			Мощность в перв. к. при 65°C	Втор. к.			Обозначение	
		расход л/с	перепад давл. кПа			расход л/с	перепад давл. кПа			расход л/с	перепад давл. кПа			расход л/с	перепад давл. кПа			расход л/с	перепад давл. кПа		расход л/с	перепад давл. кПа
3,5	210	1,00	41	210	1,00	42	220	1,06	40	150	0,72	20	90	0,42	9					EFB6030IS	EFB6030ID	
5,3	340	1,61	40	340	1,61	40	330	1,58	37	235	1,11	20	150	0,72	9					EFB6050IS	EFB6050ID	
5,8	400	1,92	41	385	1,83	38	370	1,78	35	270	1,28	19	190	0,92	11					EFB6060IS	EFB6060ID	
10,8	680	3,25	42	660	3,14	42	650	3,11	39	490	2,33	23	350	1,67	13					EFB11250IS	EFB11250ID	
11,9	870	4,17	36	770	3,67	33	750	3,58	27	570	2,72	16	440	2,11	12					EFB11270IS	EFB11270ID	

AlfaEfficiency с разборным ПТО, система с непосредственной подачей

Температурная программа вторичного контура: 10°C – 55°C / Свободное давление в первичном контуре: 5 кПа

Расход в перв. контуре	Мощность в перв. к. при 90°C	Втор. к.			Мощность в перв. к. при 82°C	Втор. к.			Мощность в перв. к. при 80°C	Втор. к.			Мощность в перв. к. при 70°C	Втор. к.			Мощность в перв. к. при 65°C	Втор. к.			Обозначение	
		расход л/с	перепад давл. кПа			расход л/с	перепад давл. кПа			расход л/с	перепад давл. кПа			расход л/с	перепад давл. кПа			расход л/с	перепад давл. кПа		расход л/с	перепад давл. кПа
3,5	170	0,89	42	170	0,89	42	200	1,06	42	165	0,89	40	135	0,72	27					EFF5230IS	EFF5230ID	
4,85	280	1,50	42	280	1,50	42	290	1,53	45	240	1,28	32	195	1,03	21					EFF5250IS	EFF5250ID	
5,2	330	1,75	42	330	1,75	42	330	1,75	42	265	1,42	27	220	1,17	19					EFF5260IS	EFF5260ID	
10,2	730	3,86	42	650	3,44	34	600	3,19	29	450	2,39	17	360	1,92	11					EFF7650IS	EFF7650ID	
11,8	850	4,50	34	740	3,92	26	720	3,83	24	550	2,92	15	450	2,39	10					EFF7670IS	EFF7670ID	

Температурная программа вторичного контура: 10°C – 60°C / Свободное давление в первичном контуре: 5 кПа

Расход в перв. контуре	Мощность в перв. к. при 90°C	Втор. к.			Мощность в перв. к. при 82°C	Втор. к.			Мощность в перв. к. при 80°C	Втор. к.			Мощность в перв. к. при 70°C	Втор. к.			Мощность в перв. к. при 65°C	Втор. к.			Обозначение	
		расход л/с	перепад давл. кПа			расход л/с	перепад давл. кПа			расход л/с	перепад давл. кПа			расход л/с	перепад давл. кПа			расход л/с	перепад давл. кПа		расход л/с	перепад давл. кПа
3,3	190	0,92	42	190	0,92	42	190	0,92	42	140	0,67	24	80	0,39	8					EFF5230IS	EFF5230ID	
4,9	310	1,47	42	300	1,44	39	290	1,39	37	220	1,06	22	155	0,75	11					EFF5250IS	EFF5250ID	
5,2	370	1,78	42	330	1,58	34	320	1,53	32	240	1,14	19	180	0,86	11					EFF5260IS	EFF5260ID	
7,5	710	3,39	33	610	2,92	24	590	2,81	21	320	1,53	7	190	0,92	3					EFF7650IS	EFF7650ID	
10,4	810	3,86	25	700	3,33	20	680	3,25	18	450	2,14	7	270	1,28	3					EFF7670IS	EFF7670ID	

Таблицы для подбора моделей – Системы с баком-накопителем

AlfaEfficiency с разборным ПТО, система с баком-накопителем

Температурная программа вторичного контура: 10°C – 55°C / Свободное давление в первичном контуре: 5 кПа

Расход в перв. контуре	Мощность в перв. к. при 90°C	Втор. к.		Мощность в перв. к. при 82°C	Втор. к.		Мощность в перв. к. при 80°C	Втор. к.		Мощность в перв. к. при 70°C	Втор. к.		Мощность в перв. к. при 65°C	Втор. к.		Обозначение		
		расход л/с	своб. давл. кПа		расход л/с	своб. давл. кПа		расход л/с	своб. давл. кПа		расход л/с	своб. давл. кПа		расход л/с	своб. давл. кПа	расход л/с	своб. давл. кПа	одинарный/одинарный насосы
3,9	180	0,94	6	220	1,17	5	180	0,94	6	165	0,89	11	120	0,64	27	EFP3013SS	EFP3013DS	EFP3013DD
4,4	220	1,17	5	225	1,19	5	220	1,17	5	205	1,08	10	170	0,89	21	EFP3017SS	EFP3017DS	EFP3017DD
5,4	280	1,50	6	295	1,56	4	290	1,53	5	270	1,44	8	225	1,19	20	EFP3027SS	EFP3027DS	EFP3027DD
6,2	320	1,69	6	325	1,72	5	320	1,69	6	320	1,69	6	320	1,69	6	EFP5037SS	EFP5037DS	EFP5037DD
10,6	520	2,75	6	525	2,78	5	520	2,75	6	520	2,75	6	485	2,58	13	EFP7045SS	EFP7045DS	EFP7045DD
10,9	580	3,08	5	585	3,11	4	580	3,08	5	580	3,08	5	575	3,06	5	EFP7069SS	EFP7069DS	EFP7069DD
10,7	620	3,28	4	620	3,28	4	620	3,28	4	600	3,19	6	620	3,28	4	EFP9097SS	EFP9097DS	EFP9097DD

Температурная программа вторичного контура: 10°C – 60°C / Свободное давление в первичном контуре: 5 кПа

Расход в перв. контуре	Мощность в перв. к. при 90°C	Втор. к.		Мощность в перв. к. при 82°C	Втор. к.		Мощность в перв. к. при 80°C	Втор. к.		Мощность в перв. к. при 70°C	Втор. к.		Мощность в перв. к. при 65°C	Втор. к.		Обозначение		
		расход л/с	своб. давл. кПа		расход л/с	своб. давл. кПа		расход л/с	своб. давл. кПа		расход л/с	своб. давл. кПа		расход л/с	своб. давл. кПа	расход л/с	своб. давл. кПа	одинарный/одинарный насосы
2,6	200	0,94	5	200	0,94	6	200	0,94	6	110	0,53	33	60	0,28	45	EFP3013SS	EFP3013DS	EFP3013DD
4,2	245	1,17	5	240	1,14	7	240	1,14	7	180	0,86	26	90	0,42	41	EFP3017SS	EFP3017DS	EFP3017DD
5,6	320	1,53	5	310	1,47	7	310	1,47	7	250	1,19	20	160	0,78	34	EFP3027SS	EFP3027DS	EFP3027DD
7,8	360	1,72	5	380	1,81	4	380	1,81	4	350	1,67	7	240	1,14	25	EFP5037SS	EFP5037DS	EFP5037DD
11,8	580	2,78	5	590	2,81	4	590	2,81	4	510	2,44	19	290	1,39	68	EFP7045SS	EFP7045DS	EFP7045DD
13,3	650	3,11	4	630	3,00	6	630	3,00	6	620	2,97	8	470	2,25	35	EFP7069SS	EFP7069DS	EFP7069DD
13,7	680	3,25	4	680	3,25	4	680	3,25	4	680	3,25	4	580	2,78	19	EFP9097SS	EFP9097DS	EFP9097DD

AlfaEfficiency с меднопапаяным ПТО, система с баком-накопителем

Температурная программа вторичного контура: 10°C – 55°C / Свободное давление в первичном контуре: 5 кПа

Расход в перв. контуре	Мощность в перв. к. при 90°C	Втор. к.		Мощность в перв. к. при 82°C	Втор. к.		Мощность в перв. к. при 80°C	Втор. к.		Мощность в перв. к. при 70°C	Втор. к.		Мощность в перв. к. при 65°C	Втор. к.		Обозначение		
		расход л/с	своб. давл. кПа		расход л/с	своб. давл. кПа		расход л/с	своб. давл. кПа		расход л/с	своб. давл. кПа		расход л/с	своб. давл. кПа	расход л/с	своб. давл. кПа	одинарный/одинарный насосы
3,3	160	0,86	6	160	0,86	37	160	0,86	6	160	0,86	6	160	0,86	6	EFB6030SS	EFB6030DS	EFB6030DD
4,5	230	1,22	5	230	1,22	29	230	1,22	4	230	1,22	4	220	1,17	7	EFB6050SS	EFB6050DS	EFB6050DD
4,8	250	1,33	5	250	1,33	26	250	1,33	4	250	1,33	4	240	1,28	7	EFB6060SS	EFB6060DS	EFB6060DD
9,2	460	2,44	9	460	2,44	34	470	2,50	4	470	2,50	4	440	2,33	15	EFB11250SS	EFB11250DS	EFB11250DD
9,7	520	2,75	8	520	2,75	25	520	2,75	6	520	2,75	6	510	2,69	7	EFB11270SS	EFB11270DS	EFB11270DD

Температурная программа вторичного контура: 10°C – 60°C / Свободное давление в первичном контуре: 5 кПа

Расход в перв. контуре	Мощность в перв. к. при 90°C	Втор. к.		Мощность в перв. к. при 82°C	Втор. к.		Мощность в перв. к. при 80°C	Втор. к.		Мощность в перв. к. при 70°C	Втор. к.		Мощность в перв. к. при 65°C	Втор. к.		Обозначение		
		расход л/с	своб. давл. кПа		расход л/с	своб. давл. кПа		расход л/с	своб. давл. кПа		расход л/с	своб. давл. кПа		расход л/с	своб. давл. кПа	расход л/с	своб. давл. кПа	одинарный/одинарный насосы
3,5	190	0,92	4	190	0,92	5	190	0,92	5	150	0,72	20	90	0,42	36	EFB6030SS	EFB6030DS	EFB6030DD
5,3	260	1,25	4	260	1,25	6	260	1,25	6	235	1,11	12	150	0,72	31	EFB6050SS	EFB6050DS	EFB6050DD
5,8	280	1,33	5	300	1,44	3	300	1,44	3	270	1,28	9	190	0,92	25	EFB6060SS	EFB6060DS	EFB6060DD
10,8	530	2,53	4	540	2,58	4	540	2,58	4	490	2,33	15	350	1,67	49	EFB11250SS	EFB11250DS	EFB11250DD
11,9	590	2,81	6	600	2,86	5	600	2,86	5	570	2,72	10	440	2,11	33	EFB11270SS	EFB11270DS	EFB11270DD

AlfaEfficiency с ПТО AlfaNova, система с баком-накопителем

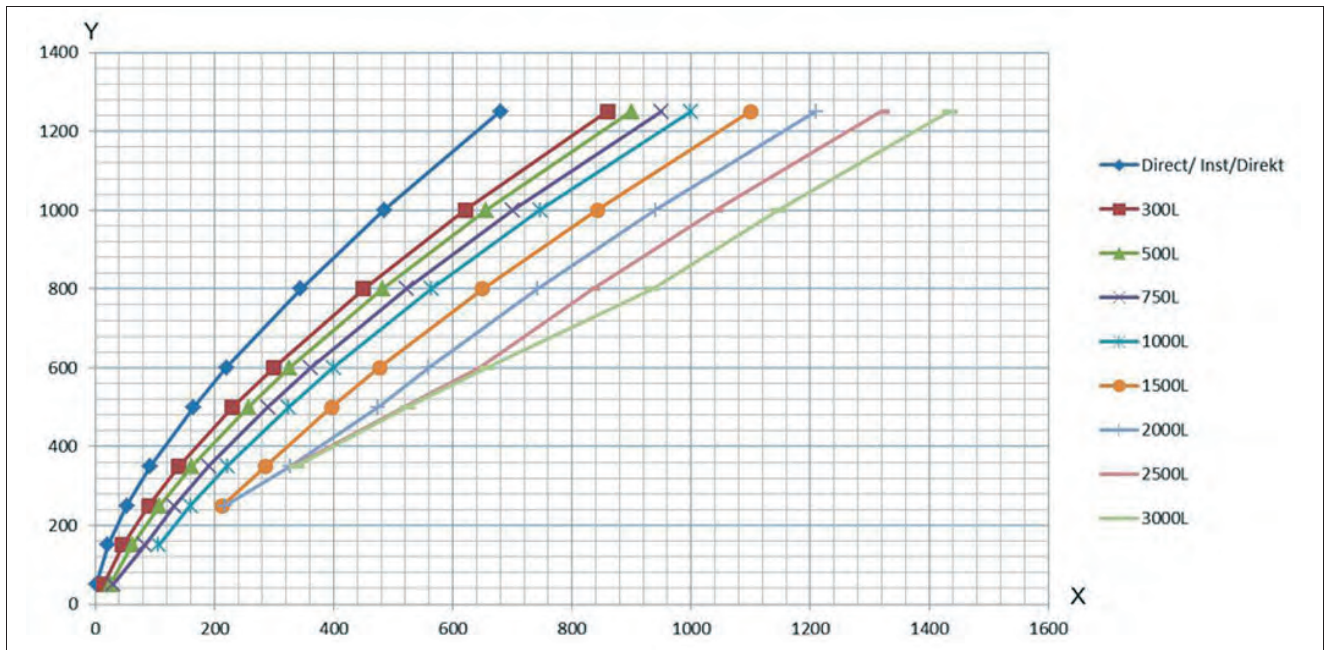
Температурная программа вторичного контура: 10°C – 55°C / Свободное давление в первичном контуре: 5 кПа

Расход в перв. контуре	Мощность в перв. к. при 90°C	Втор. к.		Мощность в перв. к. при 82°C	Втор. к.		Мощность в перв. к. при 80°C	Втор. к.		Мощность в перв. к. при 70°C	Втор. к.		Мощность в перв. к. при 65°C	Втор. к.		Обозначение		
		расход л/с	своб. давл. кПа		расход л/с	своб. давл. кПа		расход л/с	своб. давл. кПа		расход л/с	своб. давл. кПа		расход л/с	своб. давл. кПа	расход л/с	своб. давл. кПа	одинарный/одинарный насосы
3,1	150	0,81	5	150	0,81	5	150	0,81	5	150	0,81	5	135	0,72	13	EFF5230SS	EFF5230DS	EFF5230DD
4,2	210	1,11	7	210	1,11	7	215	1,14	6	215	1,14	6	195	1,03	12	EFF5250SS	EFF5250DS	EFF5250DD
4,8	240	1,28	5	240	1,28	5	240	1,28	5	245	1,31	4	220	1,17	11	EFF5260SS	EFF5260DS	EFF5260DD
10,2	450	2,39	7	450	2,39	7	460	2,44	5	450	2,39	7	360	1,92	29	EFF7650SS	EFF7650DS	EFF7650DD
10,6	500	2,67	4	500	2,67	4	500	2,67	4	500	2,67	4	450	2,39	14	EFF7670SS	EFF7670DS	EFF7670DD

Температурная программа вторичного контура: 10°C – 60°C / Свободное давление в первичном контуре: 5 кПа

Расход в перв. контуре	Мощность в перв. к. при 90°C	Втор. к.		Мощность в перв. к. при 82°C	Втор. к.		Мощность в перв. к. при 80°C	Втор. к.		Мощность в перв. к. при 70°C	Втор. к.		Мощность в перв. к. при 65°C	Втор. к.		Обозначение		
		расход л/с	своб. давл. кПа		расход л/с	своб. давл. кПа		расход л/с	своб. давл. кПа		расход л/с	своб. давл. кПа		расход л/с	своб. давл. кПа	расход л/с	своб. давл. кПа	одинарный/одинарный насосы
3,3	165	0,78	6	165	0,78	6	165	0,78	6	140	0,67	17	80	0,39	38	EFF5230SS	EFF5230DS	EFF5230DD
4,9	240	1,14	5	240	1,14	5	240	1,14	5	220	1,06	11	155	0,75	28	EFF5250SS	EFF5250DS	EFF5250DD
5,2	270	1,28	5	270	1,28	5	270	1,28	5	240	1,14	12	180	0,86	26	EFF5260SS	EFF5260DS	EFF5260DD
7,5	510	2,44	5	520	2,47	4	510	2,44	6	320	1,53	47	190	0,92	75	EFF7650SS	EFF7650DS	EFF7650DD
10,4	550	2,64	4	560	2,67	4	560	2,67	5	450	2,14	26	270	1,28	61	EFF7670SS	EFF7670DS	EFF7670DD

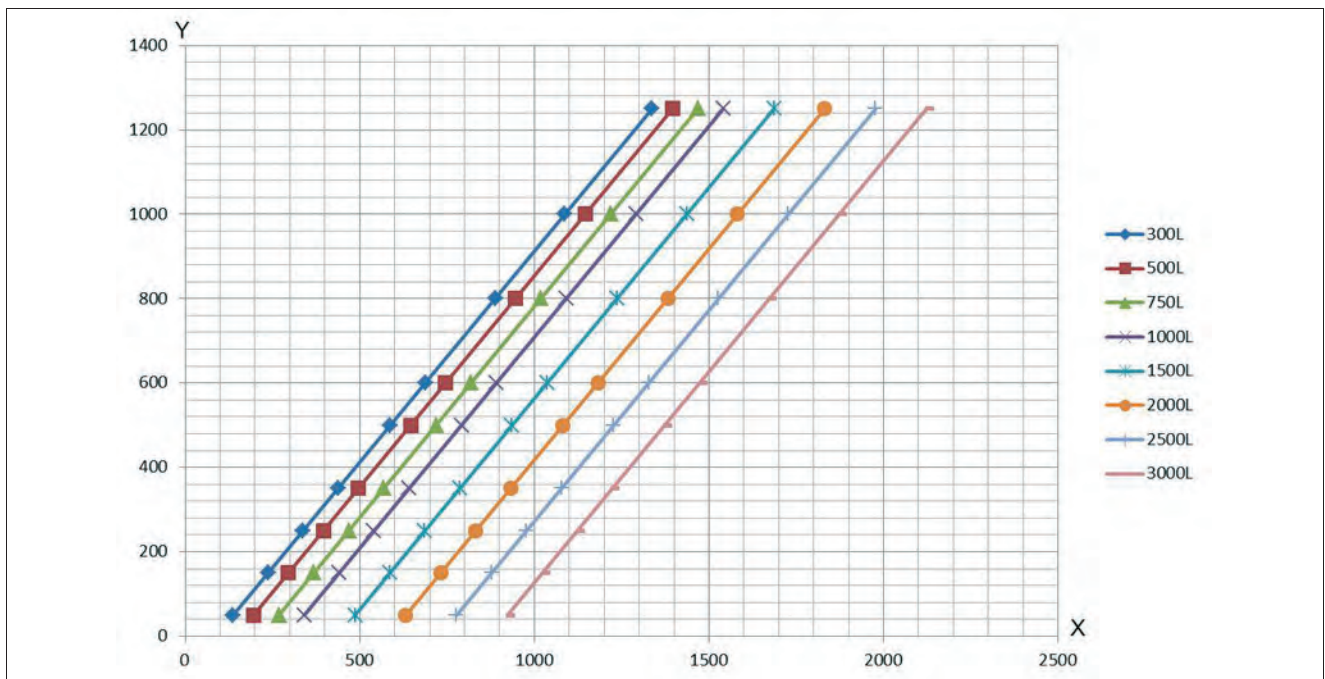
Номограмма для подбора модели AquaEfficiency с перепадом температур на входе/выходе первичного контура 70-30°C, вторичного контура (ГВС) – 10-60°C



Y мощность, кВт

X количество квартир
(из 3–4 комнат)

Номограмма для подбора модели AquaEfficiency для системы с баком-накопителем в первичном контуре и температурой на выходе вторичного контура (ГВС) 60°C



Y Необходимая мощность котла, кВт

X Необходимая мощность
теплого пункта ГВС
с непосредственной
подачей, кВт

ECF00394 RU 1512

Альфа Лаваль оставляет за собой право изменять технические характеристики без предварительного уведомления.

Как найти Альфа Лаваль
Постоянно обновляемую
информацию о деятельно-
сти компании Альфа Лаваль
в мире вы найдете на нашем
веб-сайте. Приглашаем вас
посетить www.alfalaval.ru



Alfa Laval AquaFirst

Новый модуль ГВС позволяет экономить время и деньги

Применение

Alfa Laval AquaFirst является продуктом «простого выбора». Этот модуль имеет мощность от 50 до 1000 кВт и предназначен для обеспечения горячей водой для хозяйственно-бытовых нужд следующих потребителей:

- Многоквартирных домов
- Больниц
- Гостиниц
- Домов престарелых и интернатов
- Школ
- Развлекательных центров и др.

Конкурентоспособный, эффективный и готовый к работе с любым типом бойлеров, AquaFirst оснащен возможностью подключения к системе управления эксплуатацией здания (в роли ведомого звена ModBus).

Преимущества

- Легкость и простота выбора:
 - 16 вариантов исполнения без применения промежуточного бака-аккумулятора
 - 24 варианта с накопительным баком-аккумулятором
- Низкий класс энергопотребления (класс A) насосов в первичном контуре
- Снижен риск образования накипи
- Получение горячей воды в считанные секунды за счет быстрого привода регулирующего клапана (весь проход штока – всего 15 сек.)
- Сетевой контроллер (ModBus)
- Надежные компоненты
- Соответствие требованиям при работе с питьевой водой благодаря пластинам из нержавеющей стали AISI 316 и уплотнениям EPDM FF
- Возможность увеличения производительности при добавлении пластин
- Быстрота и легкость обслуживания

Принцип действия

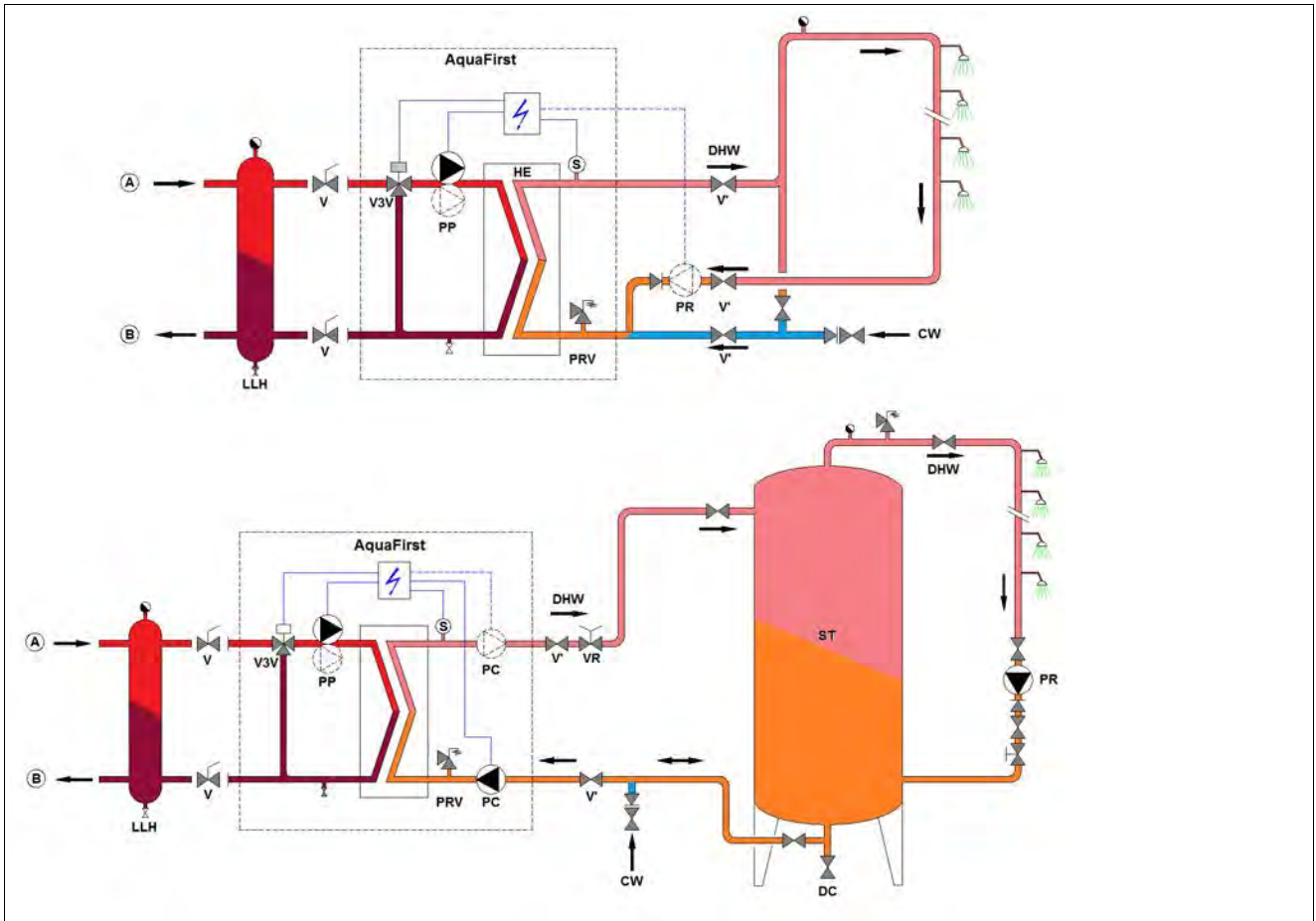
В системе происходит передача тепла в теплообменнике от нагревающего контура в контур ГВС. В первичный контур Alfa Laval AquaFirst тепло подается, например, от местной котельной, накопительного бака или гелиосистемы. Температура воды, поступающей в теплообменник первичного контура, соответствует требованиям, установленным для контура ГВС. Смесительный вентиль исключает резкие колебания температуры в первом контуре теплообменника и сокращает образование накипи во вторичном контуре.



Вторичный контур AquaFirst подключается к водопроводу, откуда нагретая в теплообменнике вода подается по мере надобности в систему ГВС здания. Циркуляционный насос, нужный для обеспечения постоянного наличия горячей воды в кране, уменьшает объем воды, сливаемой в канализацию без использования.

Зарядный насос для версии Alfa Laval AquaFirst с баком-накопителем обеспечивает при своей работе постоянную подачу энергии (нагретой воды) в бак и сеть ГВС. Буферный объем бака накопителя обеспечивает повышенный расход ГВС в моменты возникновения пиковой нагрузки.

Блок-схема AquaFirst для обоих вариантов исполнения (с баком-накопителем и без него)



- | | | | |
|-----|--|-----|---|
| A | Греющий контур, подача | PR | Насос циркуляции ГВС (вне границ поставки) |
| B | Греющий контур, возврат | PRV | Предохранительный клапан |
| CW | Вход холодной воды | S | Сенсор температуры подачи ГВС |
| DC | Спускной кран | ST | Бак-накопитель (буферный бак) |
| DHW | ГВС, подача | V | Задвижка с ручным приводом |
| HE | Пластинчатый теплообменник | VR | Балансировочный клапан |
| PC | Зарядный насос (один или насос-дубль) | V3V | Смесительный трехходовой регулирующий клапан с приводом |
| PP | Насос в греющем контуре (один или насос-дубль) | | |

Стандартная комплектация

Теплообменник	<ul style="list-style-type: none"> - Разборный пластинчатый теплообменник – пластины из коррозионно-стойкой нержавеющей стали AISI 316 и уплотнения EPDM FF - Теплоизоляция ПТО по дополнительному заказу
Система управления	<ul style="list-style-type: none"> - Смесительный трехходовой регулирующий клапан - Быстрый (15 сек.) привод с пит. 24 В, упр. 0-10 В - Контроллер ModBus RTU RS 485 - Многофункциональный электрощит IP54 - Сенсоры температуры NTC20K в нагреваемом контуре с гильзой из нержавеющей стали
Насосы	<ul style="list-style-type: none"> - В греющем контуре насос класса А с мокрым ротором: одинарный или насос-дубль - Зарядный насос с мокрым ротором и корпусом из нержавеющей стали: одинарный или сдвоенный, для версий с накопительным баком
Клапаны	<ul style="list-style-type: none"> - Сливной кран (первичный контур) - Предохранительный клапан (вторичный контур)

График подбора (расход ГВС: при 10-60 °С)

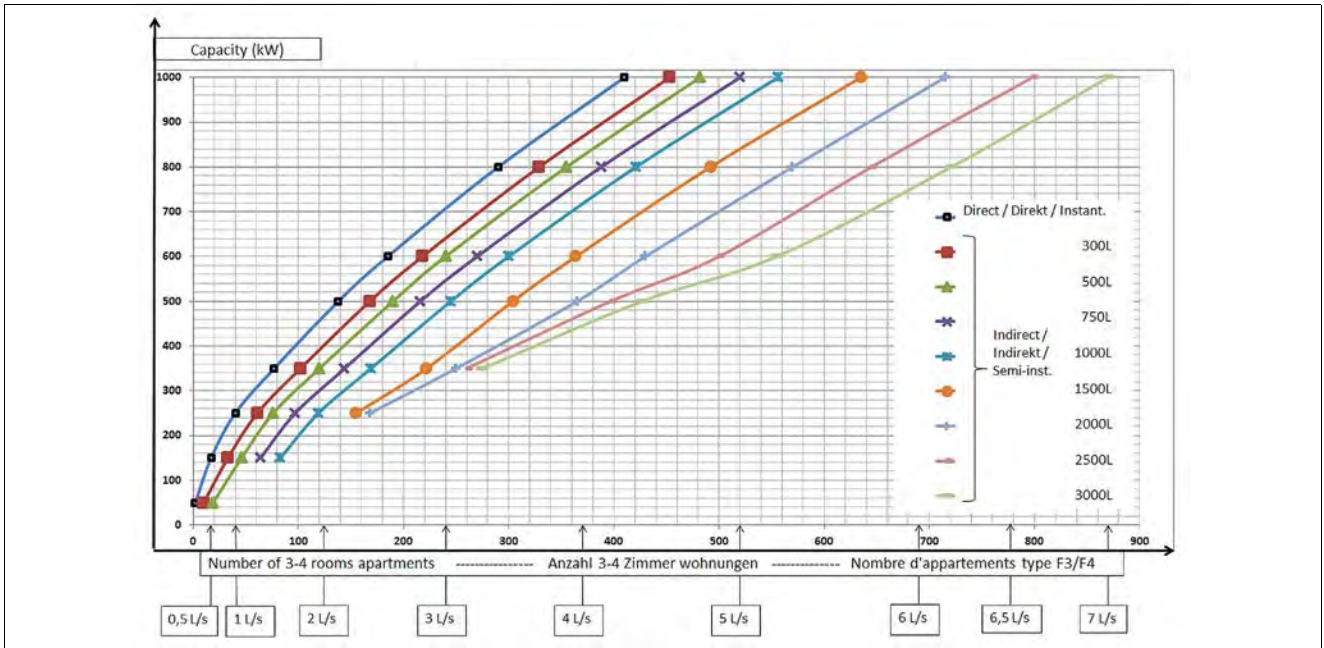


Таблица быстрого выбора 1 – вариант без бака-накопителя

ГВС: 10-55 °С/нужный перепад давления в греющем контуре: 5 кПа

Греющий	Греющий 90 °С		Вторичный		Греющий 82 °С		Вторичный		Греющий 80 °С		Вторичный		Греющий 70 °С		Вторичный		Греющий 65 °С		Вторичный		Номер опции		
расход, м³/ч	мощность, кВт	расход, л/с	потеря давления, кПа	мощность, кВт	расход, л/с	потеря давления, кПа	мощность, кВт	расход, л/с	потеря давления, кПа	мощность, кВт	расход, л/с	потеря давления, кПа	мощность, кВт	расход, л/с	потеря давления, кПа	мощность, кВт	расход, л/с	потеря давления, кПа	мощность, кВт	расход, л/с	потеря давления, кПа	одинарный насос	сдвоенный насос
1,1	45	0,2	23	35	0,2	15	35	0,2	15	22	0,1	6	17	0,1	2	17	0,1	2	17	0,1	2	FI2007IS	FI2007ID
2,9	135	0,7	30	110	0,6	20	105	0,6	19	75	0,4	10	57	0,3	6	57	0,3	6	57	0,3	6	FI2017IS	FI2017ID
5,2	250	1,3	39	210	1,1	28	195	1,0	25	140	0,8	13	108	0,6	8	108	0,6	8	108	0,6	8	FI4027IS	FI4027ID
6,3	360	1,9	30	305	1,6	23	285	1,5	20	210	1,1	11	165	0,9	7	165	0,9	7	165	0,9	7	FI4045IS	FI4045ID
9,5	420	2,2	40	340	1,8	26	320	1,7	24	220	1,2	11	170	0,9	7	170	0,9	7	170	0,9	7	FI6011IS	FI6011ID
12	600	3,2	32	470	2,5	20	470	2,5	20	330	1,8	10	260	1,4	7	260	1,4	7	260	1,4	7	FI6017IS	FI6017ID
14	800	4,2	17	680	3,6	12	650	3,5	12	470	2,5	6	370	2,0	4	370	2,0	4	370	2,0	4	FI8031IS	FI8031ID
15,3	1000	5,3	10	850	4,5	7	800	4,3	7	600	3,2	7	485	2,6	3	485	2,6	3	485	2,6	3	FI8055IS	FI8055ID

ГВС: 10-60 °С/нужный перепад давления в греющем контуре: 5 кПа

Греющий	Греющий 90 °С		Вторичный		Греющий 82 °С		Вторичный		Греющий 80 °С		Вторичный		Греющий 70 °С		Вторичный		Греющий 65 °С		Вторичный		Номер опции		
расход, м³/ч	мощность, кВт	расход, л/с	потеря давления, кПа	мощность, кВт	расход, л/с	потеря давления, кПа	мощность, кВт	расход, л/с	потеря давления, кПа	мощность, кВт	расход, л/с	потеря давления, кПа	мощность, кВт	расход, л/с	потеря давления, кПа	мощность, кВт	расход, л/с	потеря давления, кПа	мощность, кВт	расход, л/с	потеря давления, кПа	одинарный насос	сдвоенный насос
1,1	40	0,2	15	30	0,2	9	30	0,2	9	18	0,1	4	12	0,1	2	12	0,1	2	12	0,1	2	FI2007IS	FI2007ID
2,9	125	0,6	21	100	0,5	14	95	0,5	13	60	0,3	5	42	0,2	3	42	0,2	3	42	0,2	3	FI2017IS	FI2017ID
5,2	235	1,1	29	190	0,9	19	175	0,8	16	115	0,6	8	80	0,4	4	80	0,4	4	80	0,4	4	FI4027IS	FI4027ID
6,3	340	1,6	23	280	1,4	16	260	1,3	14	175	0,8	7	125	0,6	4	125	0,6	4	125	0,6	4	FI4045IS	FI4045ID
9,8	400	1,9	29	320	1,5	19	295	1,4	16	185	0,9	7	120	0,6	3	120	0,6	3	120	0,6	3	FI6011IS	FI6011ID
12,2	565	2,7	23	460	2,2	16	430	2,1	14	260	1,2	5	180	0,9	3	180	0,9	3	180	0,9	3	FI6017IS	FI6017ID
14,3	770	3,7	13	640	3,1	9	600	2,9	8	400	1,9	4	280	1,3	2	280	1,3	2	280	1,3	2	FI8031IS	FI8031ID
15,4	950	4,6	7	790	3,8	6	750	3,6	5	520	2,5	3	380	1,8	2	380	1,8	2	380	1,8	2	FI8055IS	FI8055ID

Таблица быстрого выбора 2 – вариант с баком-накопителем

Вторичный: 10-55 °С/нужный перепад давления в греющем контуре: 5 кПа

Греющий	Греющий, 90 °С		Вторичный		Греющий, 82 °С		Вторичный		Греющий, 80 °С		Вторичный		Греющий, 70 °С		Вторичный		Греющий, 65 °С		Вторичный		Номер опции*			
расход, м³/ч	мощность, кВт	расход, л/с	потеря давления, кПа	мощность, кВт	расход, л/с	потеря давления, кПа	мощность, кВт	расход, л/с	потеря давления, кПа	мощность, кВт	расход, л/с	потеря давления, кПа	мощность, кВт	расход, л/с	потеря давления, кПа	мощность, кВт	расход, л/с	потеря давления, кПа	мощность, кВт	расход, л/с	потеря давления, кПа	одинарный/сдвоенный насосы	сдвоенный/одинарный насосы	сдвоенный/сдвоенный насосы
1,1	45	0,2	50	35	0,2	59	35	0,2	59	22	0,1	69	17	0,1	73	17	0,1	73	17	0,1	73	FI2007SS	FI2007DS	FI2007DD
2,9	135	0,7	36	110	0,6	48	105	0,6	49	75	0,4	61	57	0,3	66	57	0,3	66	57	0,3	66	FI2017SS	FI2017DS	FI2017DD
5,2	250	1,3	14	210	1,1	30	195	1,0	35	140	0,8	52	108	0,6	60	108	0,6	60	108	0,6	60	FI4027SS	FI4027DS	FI4027DD
6,3	360	1,9	9	305	1,6	23	285	1,5	29	210	1,1	47	165	0,9	55	165	0,9	55	165	0,9	55	FI4045SS	FI4045DS	FI4045DD
9,5	390	2,1	5	340	1,8	16	320	1,7	21	220	1,2	46	170	0,9	55	170	0,9	55	170	0,9	55	FI6011SS	FI6011DS	FI6011DD
12	470	2,5	5	470	2,5	5	470	2,5	5	330	1,8	34	260	1,4	45	260	1,4	45	260	1,4	45	FI6017SS	FI6017DS	FI6017DD
13,1	700	3,7	5	680	3,6	7	650	3,5	13	470	2,5	49	370	2,0	65	370	2,0	65	370	2,0	65	FI8031SS	FI8031DS	FI8031DD
15,3	750	4,0	5	750	4,0	5	750	4,0	5	600	3,2	27	485	2,6	50	485	2,6	50	485	2,6	50	FI8055SS	FI8055DS	FI8055DD

Вторичный: 10-60 °С/нужный перепад давления в греющем контуре: 5 кПа

Греющий	Вторичный			Греющий, 82 °С	Вторичный			Греющий, 80 °С	Вторичный			Греющий, 70 °С	Вторичный			Греющий, 65 °С	Вторичный			Номер опции*				
	расход, м³/ч	мощность, кВт	расход, л/с		потеря давления, кПа	расход, л/с	потеря давления, кПа		мощность, кВт	расход, л/с	потеря давления, кПа		мощность, кВт	расход, л/с	потеря давления, кПа		мощность, кВт	расход, л/с	потеря давления, кПа	мощность, кВт	расход, л/с	потеря давления, кПа	мощность, кВт	расход, л/с
1,1	40	0,2	59	30	0,2	65	30	0,2	65	18	0,1	71	12	0,1	74	FI2007SS	FI2007DS	FI2007DD						
2,9	125	0,6	47	100	0,5	55	95	0,5	57	60	0,3	68	42	0,2	71	FI2017SS	FI2017DS	FI2017DD						
5,2	235	1,1	28	190	0,9	43	175	0,8	47	115	0,6	60	80	0,4	67	FI4027SS	FI4027DS	FI4027DD						
6,3	340	1,6	23	280	1,4	37	260	1,3	41	175	0,8	56	125	0,6	64	FI4045SS	FI4045DS	FI4045DD						
9,8	400	1,9	11	320	1,5	30	295	1,4	36	185	0,9	56	120	0,6	65	FI6011SS	FI6011DS	FI6011DD						
12,2	520	2,5	5	460	2,2	16	430	2,1	22	260	1,2	51	180	0,9	60	FI6017SS	FI6017DS	FI6017DD						
14,3	770	3,7	5	640	3,1	30	600	2,9	37	400	1,9	66	280	1,3	80	FI8031SS	FI8031DS	FI8031DD						
15,4	820	3,9	5	790	3,8	8	750	3,6	16	520	2,5	53	380	1,8	70	FI8055SS	FI8055DS	FI8055DD						

*Ограничения по применению зарядного насоса(ов): вода с рН 6-9 и жесткостью менее 25 градТН (250 мг/дм³ CaCO₃ в воде) или 14 град dH (140 мг/дм³ CaO или 250 мг/дм³ CaCO₃ в воде)

Таблица типов

Номер модели	Греющий контур			Теплообменник		Вторичный контур		Потребляемая электрическая мощность		Размеры	Вес
	Насос (ы)	Регулирующий клапан	Привод	Число пластин	Тип ПТО	Насос (ы)	Предохранительный клапан, атм	Максимальная мощность (Вт)	Максимальная сила тока (А)		
FI2007IS	MAGNA1 32-40	HNW V5833 DN32 Kvs 16	HNW ML7430E	7	M3H	-	10	85	1,2	460x400x1040	70
FI2017IS	17			71							
FI4027IS	27			72							
FI4045IS	45			73							
FI2007ID	MAGNA1D 32-40	HNW V5833 DN32 Kvs 16	HNW ML7430E	7	M3H	-	10	85/160*	1,2/1,8*	460x400x1040	75
FI2017ID	17			76							
FI4027ID	27			77							
FI4045ID	45			78							
FI2007SS	MAGNA1 32-40	HNW V5833 DN32 Kvs 16	HNW ML7430E	7	M3H	UPS32-80N	10	305	2,2	460x480x1040	75
FI2017SS	17			76							
FI4027SS	27			77							
FI4045SS	45			78							
FI2007DS	MAGNA1D 32-40	HNW V5833 DN32 Kvs 16	HNW ML7430E	7	M3H	UPS32-80N	10	305/380*	2,2/2,8*	460x480x1040	80
FI2017DS	17			81							
FI4027DS	27			82							
FI4045DS	45			83							
FI2007DD	MAGNA1D 32-40	HNW V5833 DN32 Kvs 16	HNW ML7430E	7	M3H	2x UPS32-80N	10	305 /380*/500**	2,2/2,8*/3,8**	460x480x1040	85
FI2017DD	17			86							
FI4027DD	27			87							
FI4045DD	45			88							
FI6011IS	MAGNA1 40-100	HNW V5833 DN40 Kvs 25	HNW ML7430E	11	M6M ML/MH	-	10	380	2,2	1000x500x1400	153
FI6017IS	17			158							
FI8031IS	31			169							
FI8055IS	55			192							
FI6011ID	MAGNA1D 40-100	HNW V5833 DN40 Kvs 25	HNW ML7430E	11	M6M ML/MH	-	10	380/750*	2,2/3,8*	1000x500x1400	171
FI6017ID	17			176							
FI8031ID	31			187							
FI8055ID	55			210							
FI6011SS	MAGNA1 40-100	HNW V5833 DN40 Kvs 25	HNW ML7430E	11	M6M ML/MH	UPS32-80N	10	600	3,15	1150x500x1400	161
FI6017SS	17			166							
FI8031SS	31			177							
FI8055SS	55			200							
FI6011DS	MAGNA1D 40-100	HNW V5833 DN40 Kvs 25	HNW ML7430E	11	M6M ML/MH	UPS32-80N	10	600/751*	3,15/4,15*	1150x500x1400	179
FI6017DS	17			184							
FI8031DS	31			195							
FI8055DS	55			218							
FI6011DD	MAGNA1D 40-100	HNW V5833 DN40 Kvs 25	HNW ML7430E	11	M6M ML/MH	2x UPS32-80N	10	600/751*/971**	3,15/4,15*/5,15**	1150x500x1400	187
FI6017DD	17			192							
FI8031DD	31			203							
FI8055DD	55			226							

* с активированной функцией

** с активированной функцией безопасности

Расчетные параметры	Греющий контур	Вторичный контур
Максимальное рабочее давление, бар	10	10
Максимальная рабочая температура, °С	110	100

ECF00441RU 1411

Альфа Лаваль оставляет за собой право изменять технические характеристики без предварительного уведомления.

Как найти Альфа Лаваль:

Постоянно обновляемую информацию о деятельности компании Альфа Лаваль в мире вы найдете на нашем веб-сайте. Приглашаем вас посетить www.alfalaval.ru



AquaProtect

Системы водоснабжения с функцией обеззараживания



Система AquaProtect T1 (слева) и система AquaProtect T2, подключенная к реакционному баку.

Области применения

AquaProtect - это система обеспечения ГВС, в которой организовано непрерывное термическое обеззараживание поступающей и циркулирующей воды, позволяющее предотвратить появление бактерий легионеллы в горячей воде различных зданий: больниц, гостиниц, домов престарелых и прочих учреждений.

Бактерии легионеллы встречаются в небольших количествах в естественной природе, например, в реках, озерах и водохранилищах и могут существовать при температурах от +6 °С до +50 °С. Из этих естественных мест обитания бактерии могут попасть в созданные человеком системы водоснабжения. Герметичные резервуары горячей воды, заглушенные концы трубопроводов, в которых застывает вода, являются идеальной средой, в которой могут развиваться бактерии, особенно, если в системе присутствуют отложения, являющиеся для них питательной средой. Исследования показали, что во многих системах горячего водоснабжения есть культуры легионеллы и других бактерий в различных концентрациях.

Вдыхание мельчайших капель воды, содержащих бактерии легионеллы, может вызвать "болезнь легионеров", представляющую смертельную опасность для человека, особенно для детей, лиц пожилого возраста и людей с ослабленным иммунитетом.

В системе AquaProtect для дезинфекции горячей воды используется тепло, которое потом утилизируется, поэтому дополнительной энергии не требуется.

Особенности и достоинства системы

- Обеззараживание всей поступающей воды при температуре 70 °С
- Постоянное дезинфицирование циркуляционного расхода.
- Время выдержки соответствует местным нормативам.
- Из системы ГВС поступает вода заданной температуры (60 °С), что позволяет избежать ошпаривания при открытии крана.
- Расход обеззараженной воды может достигать 13 м³/ч.
- Постоянная циркуляция воды в системе.
- Возможность проведения термообработки внутренней сети ГВС здания.
- Функция контроля температуры гарантирует попадание в реакционную емкость только обеззараженной воды (только в AquaProtect T2).
- Комплектуется теплообменниками для различных систем и условий эксплуатации
- Электронная система управления.

Принцип действия

В системе AquaProtect установлено два теплообменника. Один подключается к первичному источнику тепла (котлу, тепловой сети и т.д.) и используется для проведения дезинфекции воды (с нагревом до 70 °С).

Во втором теплообменнике происходит охлаждение уже прошедшей обеззараживание воды с 70 °С до 60 °С - до температуры, не представляющей опасности для потребителя. Утилизированное в этом процессе тепло используется для предварительного подогрева поступающей и циркулирующей воды до ее подачи в первый ПТО (обеспечивающий дезинфекцию), где она нагревается до температуры 70 °С.

После нагрева до 70 °С вода, подвергающаяся обеззараживанию, для гарантированного уничтожения присутствующих в ней бактерий должна быть выдержана при этой температуре в течение определенного времени.

Существующий ассортимент баков позволяет подобрать емкость подходящего размера, чтобы можно было обеспечить время выдержки (1 минута, 6 минут и т.д.), соответствующее местным или государственным нормативам. Это можно реализовать как с помощью стандартного бака-накопителя, так и путем использования реакционного бака со специальной конструкцией внутренней части, позволяющей управлять потоком воды.

В системах с баком-накопителем продезинфицированная вода поступает в бак для хранения, где она находится до периода максимального потребления (комбинированный реакционный бак может выполнять обе функции).

Гидравлические схемы приведены ниже. Система AquaProtect T1 с непосредственной подачей позволяет обойтись без бака-накопителя, однако всё равно требует наличия бака выдержки.



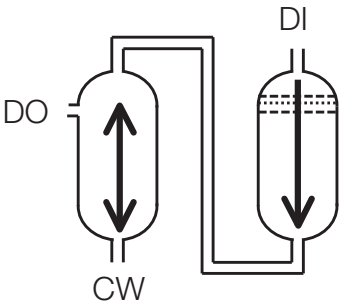
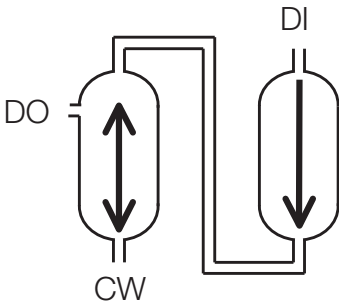

Из бака-накопителя дезинфицированная вода поступает в охлаждающий теплообменник. Смесительный клапан обеспечивает подачу горячей воды требуемой температуры (60 °С), смешивая дезинфицированную воду температурой 70 °С с охлажденной водой, поступающей из бака-накопителя. Для устранения любого риска заражения легионеллой система подает потребителю только дезинфицированную воду.

В периоды пикового потребления дезинфицированная вода отбирается в сеть водоснабжения из верхней части бака-накопителя за счет ее вытеснения.

При незначительном потреблении воды или при его отсутствии запас воды в баке-накопителе непрерывно восполняется. Циркуляция воды в системе гарантирует отбор воды для предварительного подогрева и последующего обеззараживания перед направлением на хранение.

Система AquaProtect T2 оснащена функцией контроля температуры, которая гарантирует, что в реакционный бак попадает только дезинфицированная вода. Вода, которая не нагрелась до температуры обеззараживания, поступает на начальный этап процесса, чтобы она гарантированно достигла температуры 70 °С. Эта функция может оказаться очень полезной в случаях малой производительности первичного контура или наличия в системе накипи.

Возможные комбинации баков

AquaProtect T1 с непосредственной подачей		AquaProtect T1 с баком-накопителем и AquaProtect T2		AquaProtect T2 с комбинированным баком
				
Один реакционный бак (бак выдержки)	Один бак-накопитель, использующийся в качестве бака выдержки	Один бак-накопитель и один реакционный бак (бак выдержки)	Один бак-накопитель и еще один, бак-накопитель, использующийся в качестве бака выдержки	Комбинированный реакционный бак (бак выдержки и бак-накопитель)

DI Вход дезинфицированной воды
DO Выход дезинфицированной воды
CW Вход холодной воды или на предварительный подогрев в ТО

Состав и особенности оборудования

Температура обеззараживания	70°C			
Температура выдержки	70°C			
Температура воды при подаче	60°C			
Постоянная дезинфекция обратного потока контура циркуляции	Есть			
Периодическая дезинфекция контура ГВС	Есть			
Использование возобновляемых источников энергии	Опция			
	AquaProtect T1		AquaProtect T2	
			T2, комбинированная	
Функция поддержания безопасной температуры	-		Да	
Контроллер	Альфа Лаваль Micro 2000 Special		Samson 5479 с/без интерфейса RS485	
Теплообменник	Разборный пластинчатый		Разборный пластинчатый	Меднопаяный
			Меднопаяный	
Схема	С непосредственной подачей	С баком-накопителем	С баком-накопителем	
Бак выдержки	Необходим		Необходим	
Бак-накопитель	-	Необходим	Необходим	
			Необходим комбинированный реакционный бак	
Защита от избыточного отбора	-		Опция	
Защита от перегрева	-	Есть	-	-

Дополнительная информация о теплообменниках AlfaNova доступна по дополнительному запросу. Система AquaProtect T2 Combined может быть с легкостью подключена к комбинированному реакционному баку, время выдержки воды в котором составляет 6 минут.

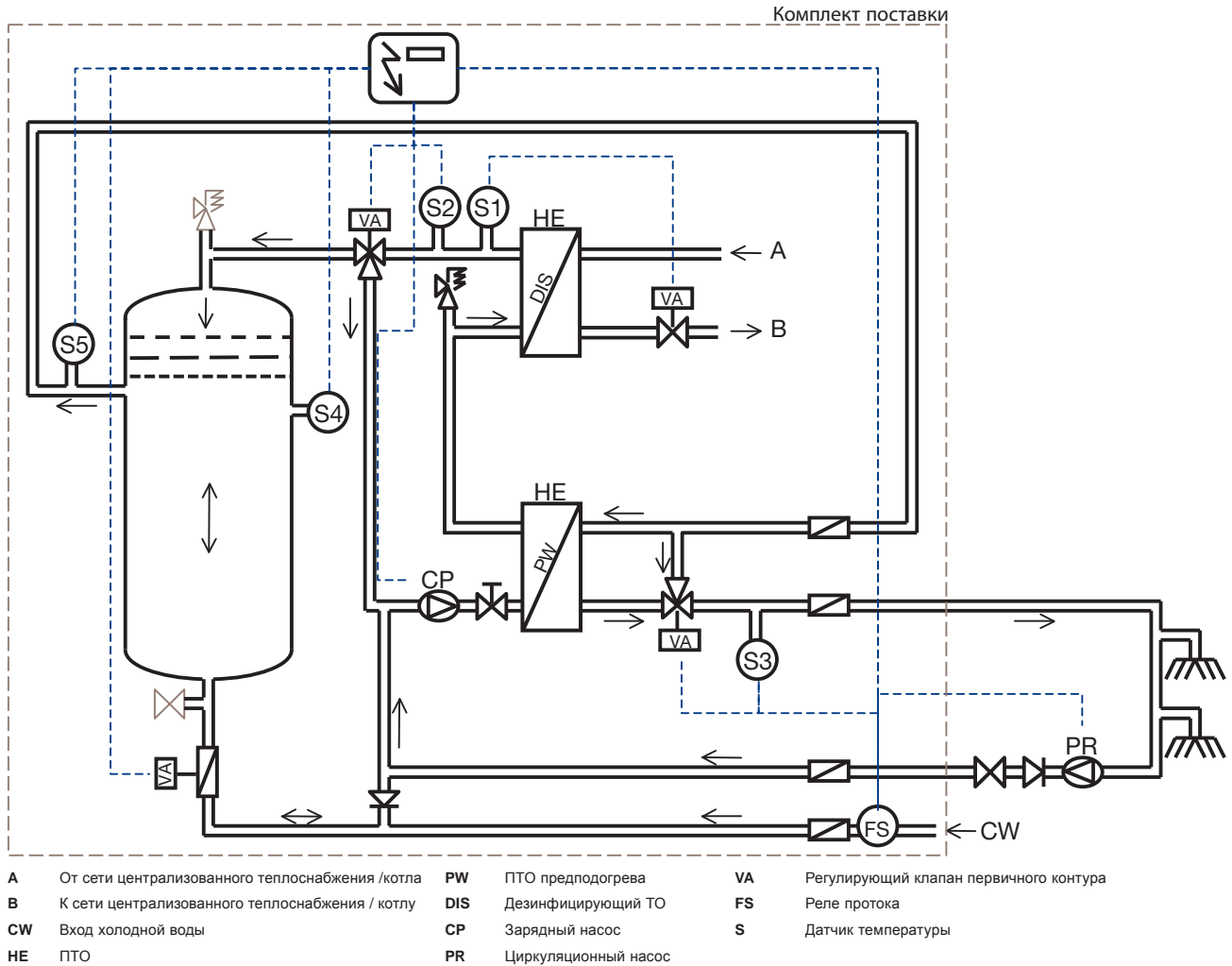
Примеры времени удержания воды для баков выдержки разного объема

Для систем AquaProtect, рассчитанных на расход дезинфицированной воды 5 м³/ч.

Бак выдержки	300 л	500 л	750 л
Время удержания	3 мин.	6 мин.	9 мин.
Расчетные значения	Первичный контур		
Максимальное рабочее давление	25 бар		
Максимальная рабочая температура	130°C		

Максимальные значения давлений и температур для разных моделей и типов используемых теплообменников могут отличаться.

Гидравлическая схема



Примечание: На приведенной выше иллюстрации изображена система с баком-накопителем, в которой используется комбинированный реакционный бак. В крупной системе водоснабжения возможно использование 2 отдельных баков. Бак(и) не входят в комплект поставки AquaProtect и заказываются отдельно.

AquaProtect также выпускается в исполнении с 2- или 3-ходовым регулирующим клапаном с электроприводом в первичном контуре дезинфицирующего теплообменника.

Технические требования к испытаниям

Все типы модулей AquaProtect выполнены в соответствии с директивами ЕС по напорному оборудованию PED CE 97/23 Art 3.3 или PED 1 и директивой по низковольтному оборудованию CE 73/23. Все модели AquaProtect отгружаются с завода-изготовителя в полностью собранном виде, укомплектованными всеми необходимыми электрическими соединениями, испытанными и готовыми к эксплуатации.

ECF00241RU 1303

Альфа Лаваль оставляет за собой право изменять технические характеристики без предварительного уведомления.

Как найти Альфа Лаваль:

Постоянно обновляемую информацию о деятельности компании Альфа Лаваль в мире вы найдете на нашем веб-сайте. Приглашаем вас посетить www.alfalaval.ru



AlfaPilot

Регулятор использования различных источников энергии

AlfaPilot – это система управления потоками жидкости, обеспечивающая приоритет использования возобновляемых источников энергии перед традиционными, работающими на ископаемых видах топлива.

Возможные места установки регулятора AlfaPilot:

- системы отопления;
- системы горячего водоснабжения (ГВС);
- комбинированные системы (отопления и ГВС).

Он предназначен для систем коллективного пользования жилых домов, больниц, школ, гостиниц, спортивных центров и т.п.

Простота и прочность конструкции AlfaPilot способствуют сокращению затрат на монтаж и техническое обслуживание и обеспечивают надежную окупаемость инвестиций. AlfaPilot устанавливается в обратном трубопроводе и предназначен для систем с малым расходом обратки первичного контура типа систем ГВС AquaEfficiency и тепловых пунктов Mini City.

Преимущества Alfa Pilot

- Автоматический выбор источника энергии.
- Приоритет использования возобновляемой энергии.
- Предварительный подогрев, даже при низких температурах.
- Удаленная связь.
- Обеспечение ГВС в период пикового потребления за счет аккумуляции энергии в баке-накопителе первичного контура.
- Обеспечение ГВС в период низкого потребления во время рециркуляции.
- Защита потребителя и оборудования в жаркий летний период путем предотвращения перегрева в солнечных коллекторах.
- Отсутствие известковых отложений, роста легионеллы и вредных загрязнений системы ГВС, отсутствие



риска смешения жидкостей контуров гелиотермальной системы и системы ГВС, поскольку они разделены.

- Идеально подходит для модернизации систем с модулями AquaEfficiency и Mini City, подключенными к возобновляемому источнику энергии.

Описание

Стандартный комплект:

- 3-ходовой перепускной клапан;
- три датчика температуры;
- блок управления с классом защиты IP54 и регулятором MICRO3000, работающим по протоколу MODBUS;
- датчик температуры наружного воздуха (опция).

Таблица для подбора модели

Выпускается 4 модели регулятора для разных расходов в первичном контуре.

Модель	Клапан		Расход	Потери давления	Расход	Потери давления	Расход	Потери давления	Обозначение	ШхГхВ
	Диаметр Ду	Kvs	м³/ч	кПа	м³/ч	кПа	м³/ч	кПа		мм
25	25	10	2,0	4	2,5	6	3,6	13	ASTB25	680x260x315
32	32	16	3,0	4	4,0	6	7,2	20	ASTB32	720x260x315
40	40	25	5,0	4	6,0	6	15,0	36	ASTB40	730x260x315
50	50	40	8,0	4	13,0	11	22,0	30	ASTB50	800x260x315

Рабочий диапазон	Макс.	Мин.
Температура	110°C	1°C
Давление	10 бар	1,5 бар

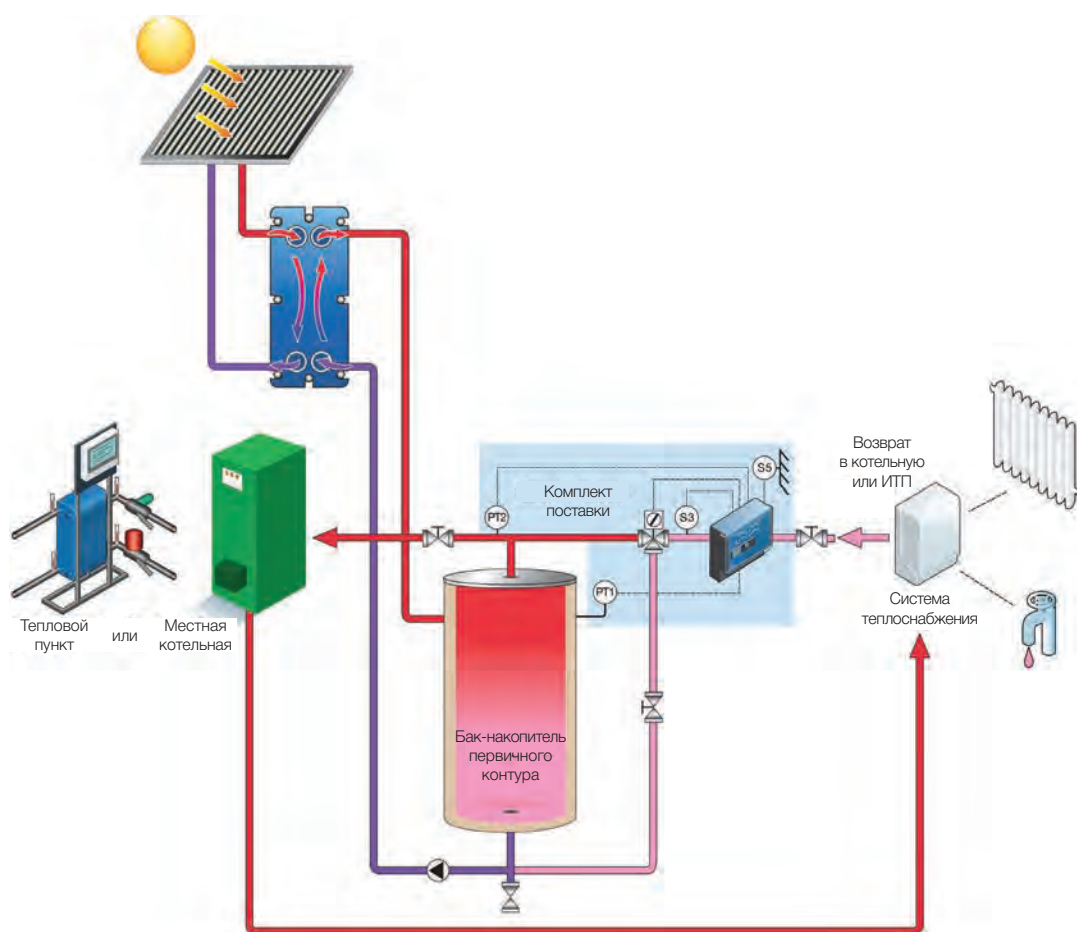
Принцип работы

AlfaPilot – полностью готовая к подключению система управления потоками жидкости, функционирующая по принципу сравнения температур.

Пример:

- Когда разность показаний $PT1 - S3 < T$, жидкость направляется прямо к основному источнику энергии.
- Когда $PT1 - S3 > T$, AlfaPilot направляет жидкость в нижнюю часть бака-накопителя первичного контура.
- 3-ходовой клапан управляется по показаниям датчика $PT2$, что позволяет ограничить температуру жидкости на выходе из системы.
- Дополнительный наружный датчик $S5$ обеспечивает наибольшую эффективность AlfaPilot за счет учета внешнего воздействия на показания $PT2$.

Схема системы с использованием AlfaPilot



Датчики температуры:

S3 - датчик на входе в первичный контур

S5 - наружный датчик (опция)

PT1 - датчик в баке-накопителе первичного контура

PT2 - датчик на обратной трубе в местную котельную или тепловой пункт

ECF00426RU 1212

Альфа Лаваль оставляет за собой право изменять технические характеристики без предварительного уведомления.

Как найти Альфа Лаваль

Постоянно обновляемую информацию о деятельности компании Альфа Лаваль в мире вы найдете на нашем веб-сайте. Приглашаем вас посетить www.alfalaval.com



AquaCompact

Компактная теплообменная система

Области применения

AquaCompact – это компактная водонагревательная система заводской готовности, предназначенная для обеспечения горячего водоснабжения объектов с периодическими пиковыми водозаборами, таких как многоквартирные жилые дома, гостиницы, больницы, школы, спортивные залы.

AquaCompact оптимизирует потребляемую извне мощность и хранимый объем горячей воды без ущерба для обеспечения ГВС. Благодаря минимизации затрат на монтаж и эксплуатацию AquaCompact обеспечивает максимальную общую экономию, возможную в конкретных условиях установки.

Надежность работы

Alfa Laval занимается системами горячего водоснабжения с 1923 г. и стала одним из ведущих производителей и поставщиков в этой области. Система AquaCompact воплощает в себе многолетний опыт создания технологий надежного и безопасного нагрева воды. Компоненты системы тщательно отобраны и проверены по качеству и совместимости.

Выпускается ряд разборных зарядных комплектов, в состав которых входят теплообменник, зарядный насос, клапаны и трубопроводы, позволяющие легко адаптировать системы мощностью до 240 кВт к различным проектным решениям и монтажным требованиям.

Можно выбрать AquaCompact в версии с:

- паяным теплообменником;
- разборным теплообменником;
- теплообменником AlfaNova, полностью выполненным из нержавеющей стали.

Зарядные комплекты можно комбинировать с баками-накопителями из нержавеющей стали или эмалированными емкостью от 300 до 1500 л.

В стандартной версии AquaCompact поставляется только с комплектным зарядным модулем, но в качестве опций предлагается ряд комплектов первичного контура. Эти комплекты имеют 2- или 3-ходовые клапаны и выпускаются в версиях с регуляторами прямого действия или с приводными моделями с электронным управлением, предоставляющим потребителю много современных функций.

Принцип действия

AquaCompact оптимально сочетает высокую эффективность теплообменника с емкостью бака-накопителя. Зарядный насос и зарядный контур работают непрерывно, поэтому система постоянно готова к подаче горячей воды для хозяйственных нужд в большом количестве. Нагретая в теплообменнике вода подается в верхнюю часть бака, откуда и осуществляется забор горячей воды.



Если потребность в горячей воде оказывается меньше объема воды, нагретого за счет потребляемой в ПТО мощности, избыточный объем воды, нагретой теплообменником, сохраняется в накопительном баке. Когда расход горячей воды соответствует потребляемой в ПТО мощности, теплообменник компенсирует энергозатраты, не оказывая влияния на объем хранящейся горячей воды.

Хранящаяся в баке горячая вода используется лишь при пиковом водозаборе, который в энергетическом аспекте превышает возможности первичного контура. Иными словами, бак-накопитель служит буфером при среднем и высоком расходе горячей воды. AquaCompact будет всегда обеспечивать подачу горячей воды в объемах, соответствующих потребляемой мощности, даже если весь запас горячей воды из накопителя уже израсходован.

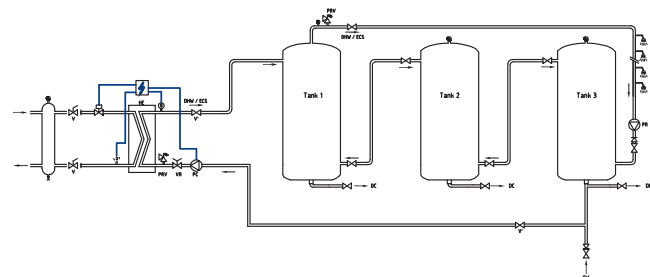
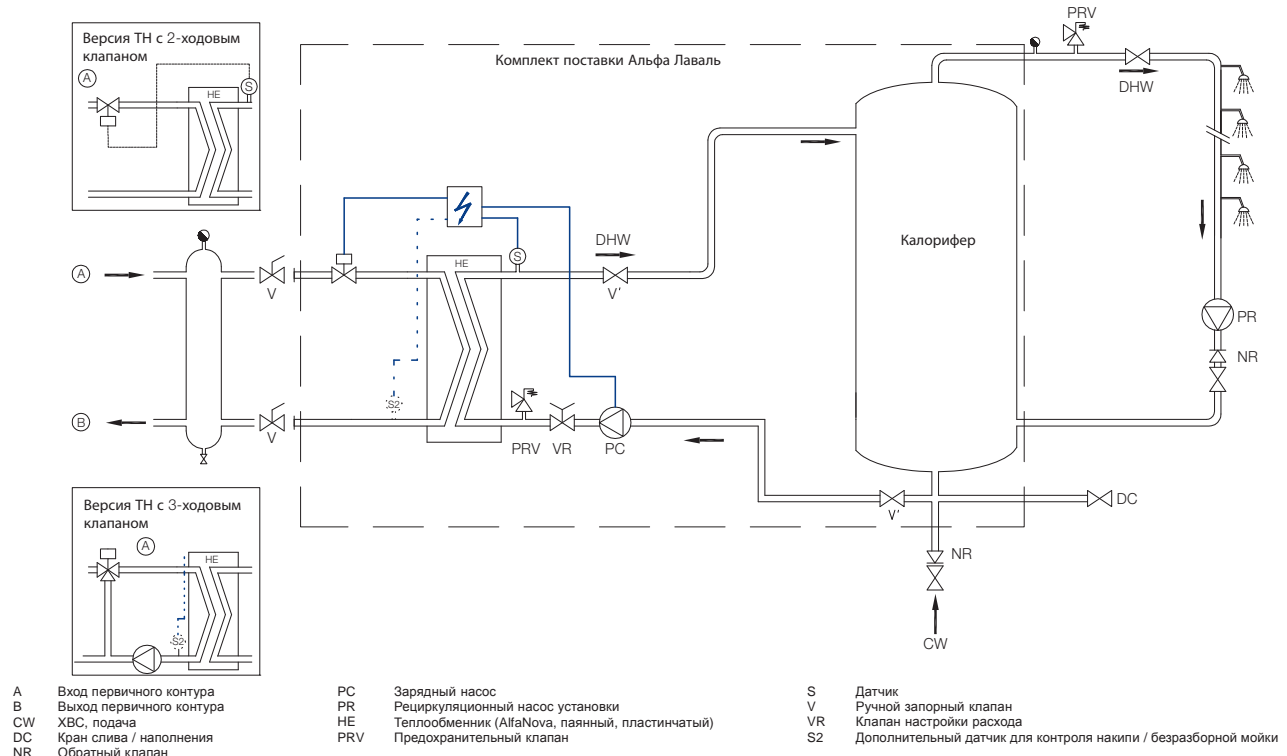
Работу зарядного контура с расходом, соответствующим проектным требованиям, обеспечивает насос и балансировочный клапан. Для упрощения регулировки при пуско-наладке клапан снабжен простейшим расходомером.

Если вода имеет повышенную жесткость, систему необходимо дополнить регулировкой температуры подачи в ПТО, чтобы не допускать образования известкового осадка во вторичном контуре. Такой комплект должен обеспечить контроль за тем, чтобы в теплообменник поступало только

необходимое количество теплоносителя ограниченной температуры и этим предотвращать образование накипи. В таких случаях иногда следует ограничивать заданное значение температуры ГВС исходя из наработанной практики или на основе рекомендаций.

Для предотвращения потери мощности из-за отложений накипи на поверхности теплопередачи контроллер комплекта первичного контура выводит предупредительное сообщения о необходимости чистки теплообменника. Для подключения к системе безразборной мойки теплообменники, паянные медью, и модели AlfaNova оборудованы двумя специальными соединительными штуцерами. Отсечные клапаны облегчают техническое обслуживание различных компонентов системы, исключая необходимость слива воды, хранящейся в баке.

AquaCompact – это компактная система для повседневного использования.



Принцип последовательного соединения нескольких накопительных баков.

	Перв. контур	Втор. контур
Максимальное рабочее давление	16 бар	10 бар
Максимальная рабочая температура	110°C	80°C
Максимальная рабочая температура может быть разной в зависимости от местных нормативных требований.		

PCT00032RU 1303

Альфа Лаваль оставляет за собой право изменять технические характеристики без предварительного уведомления.

Как найти Альфа Лаваль:

Постоянно обновляемую информацию о деятельности компании Альфа Лаваль в мире вы найдете на нашем веб-сайте. Приглашаем вас посетить www.alfalaval.ru



Alfa Laval AquaStar

Модуль горячего водоснабжения для жилых помещений

AquaStar – это полностью собранный и готовый к монтажу модуль ГВС. Он предназначен для жилых помещений и небольших домов, подключенных к сети теплоснабжения. Альфа Лаваль имеет многолетний опыт работы в области технологий централизованного теплоснабжения, использованный при разработке AquaStar и позволивший создать практичный и простой в эксплуатации модуль. Все компоненты и узлы удобно расположены, что позволяет проводить техническое обслуживание и необходимый ремонт.

Высокий уровень комфорта

AquaStar оборудован автоматической системой регулирования температуры ГВС. Горячая вода нагревается в высокоэффективном теплообменнике. Это означает, что горячая вода всегда остается такой же чистой, как и холодная из водопроводной сети.

Простота и легкость монтажа

Компактность, малый вес и наличие автоматического регулирующего клапана прямого действия обеспечивают простоту монтажа.

AquaStar имеет теплоизоляцию для экономии энергии.

Неизменно высокий уровень безопасности

AquaStar является наиболее современным технологическим решением и обеспечивает высокопроизводительную работу в течение длительного времени. Пластины ПТО выполнены из кислотостойкой нержавеющей стали. Все компоненты тщательно подобраны и протестированы на функционирование в соответствии с применяемой Альфа Лаваль системой контроля качества ISO 9001:2008. AquaStar произведен в соответствии с PED 97/23/EC.

Сеть теплоснабжения – отличный источник тепла

Сеть теплоснабжения – это эффективная технология, которая обеспечивает потребности ГВС в простой, удобной и безопасной форме.

Эксплуатация

AquaStar используется для подключения квартир и индивидуальных жилых домов к системе теплоснабжения.

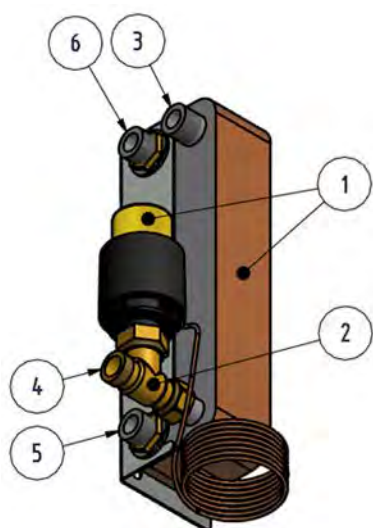
Теплообменник используется для нагрева воды в системе ГВС. Тепло передается через пластины из прочной кислотостойкой стали малой толщины, которые разделяют греющий контур и систему ГВС хозяйственно-бытового назначения.

Регулятор температуры прямого действия поддерживает установленную температуру ГВС.



Он проверяет температуру ГВС на выходе из ПТО и автоматически регулирует расход в греющем контуре. Эта запатентованная конструкция Альфа Лаваль делает температуру горячей воды постоянной и независимой от расхода и давления в ГВС.

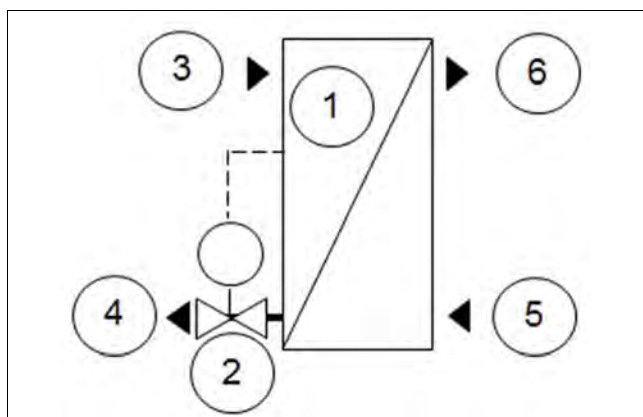
Для экономии энергии AquaStar имеет теплоизоляцию.



Компоненты

1. Теплообменник и регулятор ГВС прямого действия
2. Регулирующий клапан ГВС
3. Греющий контур, подача
4. Греющий контур, возврат
5. Холодная вода (ХВС)
6. Горячая вода (ГВС)

Принципиальная схема AquaStar



Расчетные рабочие параметры

	Греющий контур	Контур ГВС
Расчетное давление, МПа	1,6	1,0
Расчетная температура, °С	120	100
Объем, л	0,34	0,36

Производительность при располагаемом перепаде давления 50–600 кПа

Температурная программа (°С)	Мощность (кВт)	Расход в греющем контуре (л/с)	Реальная температура в обратке греющего контура (°С)	Расход в контуре ГВС (л/с)
Контур ГВС				
80-25/10-55	79	0,34	25	0,42
70-25/10-58	36	0,19	25	0,18
65-25/10-50	55	0,33	25	0,33

Легко управляемый, экономичный и долговечный источник энергии

AquaStar использует внешний теплоноситель для нагрева горячей воды для хозяйственно-бытовых нужд. AquaStar представляет собой настенный модуль, который является весьма компактным. Устройство имеет малые габариты, а с целью минимизации шумов при работе мы рекомендуем устанавливать его на хорошо изолированные или бетонные стены. AquaStar не требует присутствия персонала или обслуживания и имеет длительный срок эксплуатации. При необходимости проведения сервисного обслуживания или замены запчастей все детали легкодоступны и заменяются в индивидуальном порядке.

Прочая информация

Данные электропотребления: -----

Размеры (без кожуха): ширина 200 x глубина 120 x высота 350 (мм)

Вес 5 кг

Сведения для транспортировки: общий вес 8 кг, 0,01 м³

Подключение Внешняя резьба

Греющий контур, подача	G ¾
Греющий контур, возврат	G ¾
Холодная вода	G ¾
Горячая вода	G ¾

Как найти Альфа Лаваль:

Постоянно обновляемую информацию о деятельности компании Альфа Лаваль в мире вы найдете на нашем веб-сайте. Приглашаем вас посетить www.alfalaval.ru



AquaMicro

Модуль ГВС для жилых помещений



AquaMicro – это полностью собранный и готовый к установке модуль ГВС, подключаемый к сети централизованного теплоснабжения. Предназначен для квартир и индивидуальных домов с подключением к теплосети. В данном изделии воплощен накопленный Альфа Лаваль большой опыт в области централизованного теплоснабжения, позволивший создать практичный и простой в эксплуатации модуль. Ко всем компонентам модуля имеется удобный доступ для проведения осмотра и обслуживания.

Удобство в эксплуатации

Модуль AquaMicro обеспечивает автоматический контроль и регулирование температуры воды ГВС. Передача тепла воде ГВС происходит в высокоэффективном теплообменнике, поэтому горячая вода всегда столь же чистая, как и вода ХВС.

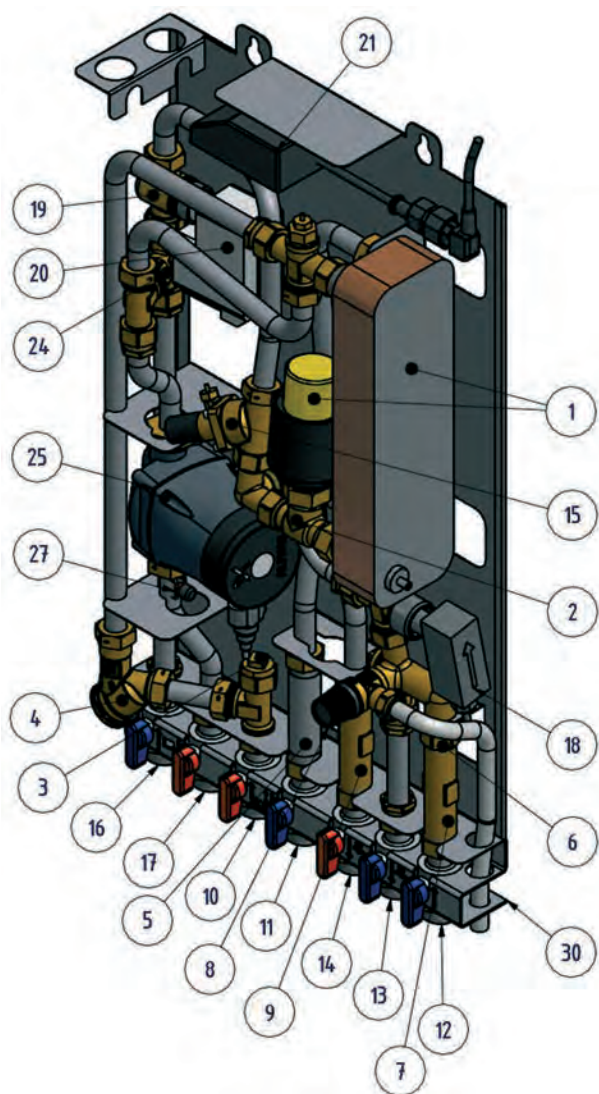
Простой монтаж

Простота монтажа модуля обеспечивается за счет его небольших размеров, малого веса, хорошо продуманной разводки трубопроводов и наличия оборудования автоматического регулирования.

Модуль AquaMicro смонтирован на отдельной раме и имеет теплозащитный кожух. Улучшенная теплоизоляция уменьшает потери энергии и увеличивает эффективность использования тепла.

Продолжительный срок безопасной эксплуатации

Модуль AquaMicro представляет собой самое современное техническое решение, отвечающее жестким требованиям по длительности эксплуатации. Для обеспечения длительного ресурса все пластины и патрубки теплообменника выполнены из кислотостойкой нержавеющей стали. Все компоненты подобраны из условий наилучшей совместимости и проверены в соответствии с отвечающей стандарту ISO 9001:2008 системой управления качеством Альфа Лаваль. AquaMicro соответствует требованиям PED 97/23/EC.



Компоненты

1. Теплообменник и регулятор температуры ГВС
2. Регулирующий клапан ГВС
3. Гильза установки датчика температуры теплосчетчика в подаче греющего контура
4. Фильтр в подаче теплосети
5. Место для установки теплосчетчика
6. Обратный клапан линии ХВС
7. Место установки расходомера ХВС
8. Предохранительный клапан ГВС
9. Место установки расходомера ГВС
10. Теплосеть, подача
11. Теплосеть, обратная
12. Холодная вода (вход)
13. Холодная вода (выход)
14. Горячая вода
15. Регулятор перепада давления
16. Отопление, обратная
17. Отопление, подача
18. Датчик потока в ГВС (опция)
19. Регулирующий клапан отопления
20. Привод клапана отопления
21. Щиток для подключения электропитания и датчиков отопления
22. Комнатный термостат/панель управления
23. Датчик температуры наружного воздуха (опция)
24. Обратный клапан в байпасе отопления
25. Циркуляционный насос отопительного контура
26. Термостат системы «теплого пола» (опция)
27. Датчик температуры воды в подаче отопления
30. Блок запорных кранов всех труб (опция)

Централизованное теплоснабжение — лучший способ подачи тепла

Централизованное теплоснабжение – высокоэффективная технология, обеспечивающая потребности в ГВС самым простым, удобным и безопасным способом.

Принцип работы

Модуль ГВС AquaMicro используется для подключения квартир и индивидуальных домов к тепловой сети через теплообменник.

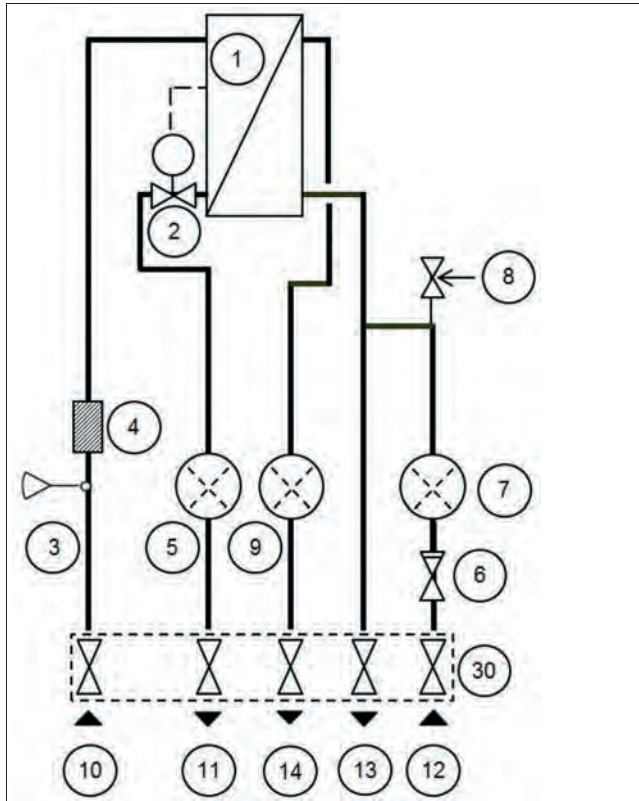
Передача энергии теплоносителя теплосети в систему ГВС дома происходит в теплообменнике. Теплообмен

осуществляется через собранные в пакет тонкие пластины из кислотостойкой нержавеющей стали, надежно разделяющие теплоноситель теплосети и воду системы ГВС.

Автоматический регулятор температуры контролирует температуру ГВС. Он отслеживает температуру горячей воды на выходе из теплообменника и автоматически регулирует расход из теплосети.

Теплоснабжающая компания учитывает потребление энергии зданием: контролируется расход воды теплосети через тепловой пункт, а также измеряется разность температур в подаче и обратной теплосети.

Принципиальная схема модуля ГВС AquaMicro



Расчетные значения

	Теплосеть	ГВС
Расчетное давление, МПа	1,6	1,0
Расчетная температура, °С	120	100
Давление открытия предохранительного клапана, МПа	-	0,9
Объем контура теплообменника, л	0,34	0,36

Расчетные нагрузки при располагаемом перепаде давления в первичном контуре 50-600 кПа

Расчетная температурная программа (°С)	Мощность (кВт)	Расход перв. (л/с)	Реальная температура обработки (°С)	Расход втор. (л/с)
ГВС				
80-25/10-55	79	0,34	25	0,42
70-25/10-58	36	0,19	25	0,18
65-25/10-50	55	0,33	22	0,33

Легкий в управлении, экономически эффективный и долговечный источник тепла

Для нагрева воды системы ГВС модуль AquaMicro использует тепло от теплосети. Модуль Micro НТС исключительно компактен и предназначен для настенного монтажа. Он достаточно незаметен и для минимизации передачи шума рекомендуем устанавливать его на хорошо изолированных или бетонных стенах. Модуль практически не требует обслуживания и отличается большой долговечностью. При возникновении необходимости ремонта или замены компонентов все детали и узлы всегда имеются в наличии и могут быть заменены самостоятельно. Для сокращения времени монтажа Альфа Лаваль предлагает готовый модуль с запорными клапанами.

Прочие данные

Электропитание: 230 В/50 Гц, однофазное, 25 Вт
Габариты кожуха, мм: 430(ш) x 160(г) x 775(в)
Габариты модуля (без кожуха), мм: 400(ш) x 120(г) x 630(в)
Масса: 12 кг, кожух 2 кг
Параметры при транспортировке: общая масса 19 кг, объем 0,08 м ³

Соединения модуля с запорными кранами	Внутренняя резьба	Внешняя резьба
Теплосеть, подача	G 3/4	G 1
Теплосеть, обратная	G 3/4	G 1
ХВС, вход	G 3/4	G 1
ХВС, выход	G 3/4	G 1
ГВС	G 3/4	G 1

Опция

Модуль с запорными кранами для всех трубопроводов



Как найти Альфа Лаваль

Постоянно обновляемую информацию о деятельности компании Альфа Лаваль в мире вы найдете на нашем веб-сайте. Приглашаем вас посетить www.alfalaval.com



Primary Tank (5 бар)

Бак-накопитель нагретой воды для первичного контура, 300-3000 л

Бак-накопитель Альфа Лаваль Primary Tank предназначен для хранения больших объемов воды первичного контура, нагретой от различных источников тепла – котельных, гидравлических систем, солнечных систем нагрева или иных систем утилизации тепла. Бак используется в комбинации с системами водоснабжения Альфа Лаваль типа AquaFirst, AquaEfficiency или AquaFlow/Store, а также с высокоэффективными тепловыми пунктами, например, Mini City.

Области применения

Бак Primary Tank позволяет сохранять в первичном контуре тепловую энергию для обеспечения потребителей необходимым количеством горячей воды в местах с неравномерным водоразбором, например, там, где существуют регулярные периоды пикового потребления – в многоквартирных домах, больницах, домах инвалидов и престарелых, гостиницах, школах, спортивных центрах и других общественных зданиях.

Достоинства

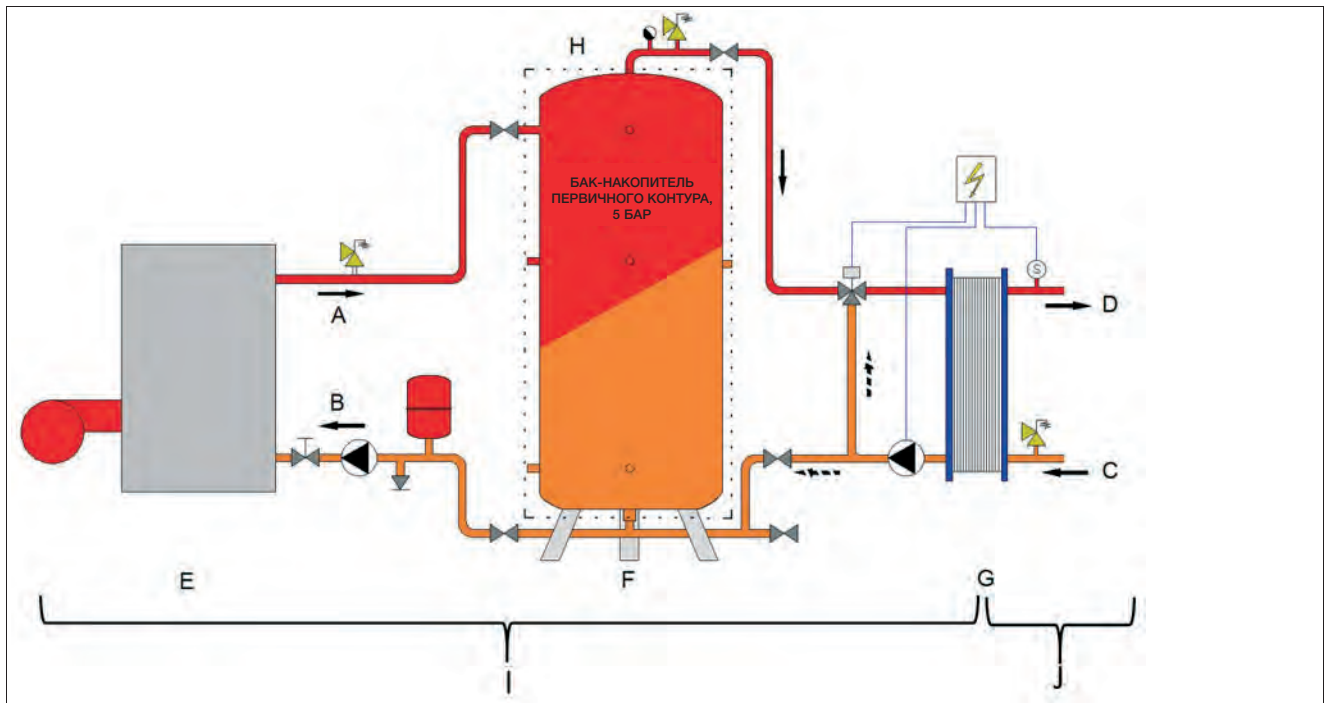
- Сокращает потребление энергии за счет уменьшения мощности котельной или теплосети.
- Высокий уровень гигиеничности: отсутствие риска роста легионеллы даже при низкой температуре за счет накопления воды на стороне первичного контура.
- Максимальная производительность системы ГВС за счет продуманной схемы внутреннего расположения труб, препятствующей смешению холодной воды из обратного контура с хранящейся горячей водой.
- Два рым-болта сверху корпуса бака для облегчения такелажных работ.
- Бак снабжен опорами, упрощающими подсоединение трубопровода подачи холодной воды и организацию слива, и увеличивающими общий доступный объем.
- Легкосъемная и легко монтируемая теплоизоляция – 100 мм для баков стандартного исполнения.
- Пониженный риск образования накипи при использовании 3-ходового смесительного клапана модулей систем водоснабжения AquaFirst, AquaEfficiency или AquaFlow/Store, особенно в комбинации с системой солнечного нагрева.
- Дополнительные соединения для оптимизации конденсации и нагрева котлов.
- Низкие общие эксплуатационные расходы за срок службы.



Технические данные

Емкость бака	От 300 до 3000 л
Материал	Углеродистая сталь, соответствует требованиям PED 97/23CE
Наружное покрытие	Лакокрасочное
Теплоизоляция	M1: 100 мм, стекловата под кожухом из ПВХ (класс огнезащиты – Euroclass B) M0: 100 мм, минеральная вата, закрытая алюминиевой панелью (класс огнезащиты – Euroclass A)
Макс. рабочая температура	100°C
Макс. рабочее давление (изб.)	5 бар
Соединения	Все соединения с внутренней резьбой Соединения диаметром 1/2 дюйма предназначены для контрольно-измерительных приборов (например, датчиков температуры).

Схема системы в окне IQHeat Web



A Вход нагретой воды первичного контура
 B Выход обратной воды первичного контура
 C Возврат воды из вторичного контура системы
 D Выход воды во вторичный контур системы

E Локальный котел
 F Возврат из модуля ГВС
 G Модуль ГВС
 H В модуль ГВС

I Первичный контур
 J Вторичный контур

В теплообменнике модуля ГВС (G) тепловая энергия передается из первичного контура (I) в контур системы ГВС. К первичному контуру модуля ГВС подключается источник тепла (например, локальный котел (E)) и бак-накопитель Альфа Лаваль Primary Tank с допустимым рабочим давлением 5 бар. При использовании Primary Tank расход в первичном контуре модуля ГВС определяется расходом из верхнего патрубка бака. Этот расход (H) является суммой двух расходов – поступающего из нижней части бака (F) и подаваемого на вход (A) из котельной. Этот бак-накопитель позволяет обеспечить достаточный расход в первичном контуре модуля ГВС в периоды пикового водоразбора.

Выбор системы водоснабжения

Суммарная пиковая потребность в ГВС = номинальная производительность модуля ГВС + объем запасенной воды ГВС, используемый во вторичном контуре в течение 10 мин.

Порядок выбора системы с использованием Primary Tank (5 бар)

- Рассчитать систему ГВС по требуемому показателю «суммарная пиковая потребность в ГВС».
- Выбрать емкость бака Primary Tank (5 бар) с учетом определенного выше параметра «объем запасенной воды ГВС» $\times 1,4$.

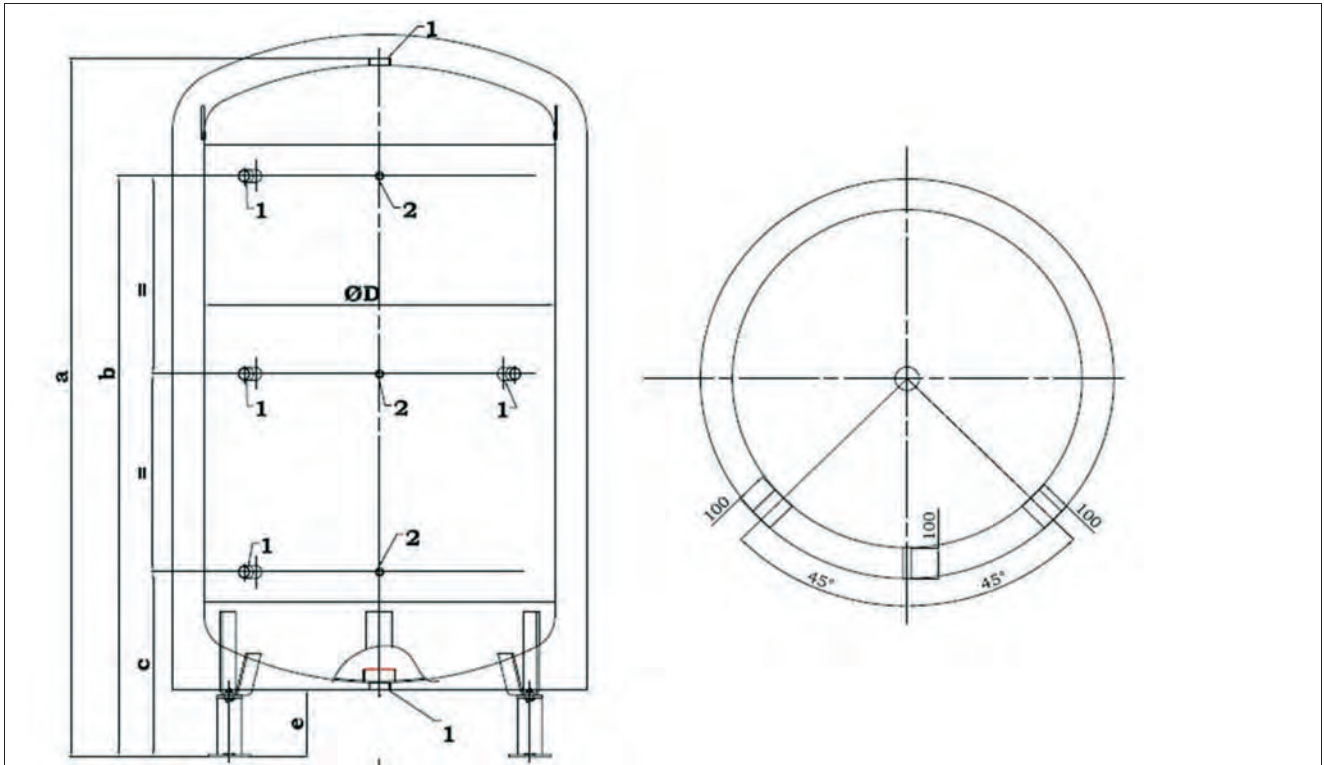
Пример подбора емкости бака-накопителя для помещений стандарта 71

Требуемая производительность системы ГВС с мгновенной подачей 300 кВт при мощности котла 100 кВт.

- Вариант для системы ГВС с баком-накопителем во вторичном контуре при мощности котла 100 кВт:
 - система ГВС с баком-накопителем: 100 кВт (G=E);
 - емкость бака-накопителя: 1000 л.
- Вариант для системы ГВС с мгновенной подачей, при мощности котла 100 кВт и использовании бака-накопителя первичного контура (Primary Tank (5 бар)):
 - система ГВС с мгновенной подачей: 300 кВт;
 - емкость бака-накопителя Primary Tank (5 бар): $1,4 \times 1000 \text{ л} = 1400 \text{ л}$.

Итоговый выбор: бак-накопитель Primary Tank (5 бар) емкостью 1500 л (см. след. стр.).

Чертеж и таблица для подбора бака-накопителя



Емкость бака, л	Размеры, мм					Размеры соединений, дюймы		Класс/тепловые потери, кВт		Артикул Primary Tank (5 бар) с теплоизоляцией M1	Сухая масса, кг	Артикул Primary Tank (5 бар) с теплоизоляцией M0	Сухая масса, кг
	a	b	c	D	e	1	2	M1	M0	M1	кг	M0	кг
	300	1410	1150	458	630	200	2"	1/2"	C / 95,13	C / 97	AQTVP030M1	68	AQTVP030M0
500	2012	1753	464	630	205	C / 114,38			C / 116,7	AQTVP050M1	96	AQTVP050M0	130
750	1907	1600	500	790	193	D / 148,54			D / 151,5	AQTVP075M1	155	AQTVP075M0	190
1000	2260	1953	500	790	193	D / 171,63			D / 175,1	AQTVP100M1	175	AQTVP100M0	220
1500	2083	1699	599	1100	212	D / 210,12			D / 214,3	AQTVP150M1	349	AQTVP150M0	433
2000	2274	1887	599	1100	212	E / 251,28			E / 256,3	AQTVP200M1	407	AQTVP200M0	481
2500	2145	1679	679	1400	214	E / 283,18			E / 288,8	AQTVP250M1	414	AQTVP250M0	501
3000	2274	1809	679	1400	214	E / 308,21			E / 314,4	AQTVP300M1	516	AQTVP300M0	603

* По стандарту EN12897:2006



AquaTank 316Ti

Бак-накопитель горячей воды, 300–1000 л

AquaTank 316Ti - это серия баков-аккумуляторов для систем горячего водоснабжения из нержавеющей стали для потребителей, предпочитающих самые высококачественные материалы. В данном буклете приведено описание вертикальных баков стандартного исполнения емкостью от 300 до 1000 литров. Кроме того, мы также выпускаем баки стандартных типоразмеров емкостью до 4000 литров.

Соответствие нормам для сосудов высокого давления

AquaTank 316Ti отвечает требованиям PED 97/23/EEC. Соответствие другим нормативам для сосудов под давлением может быть обеспечено по запросу.

Зарядные теплообменники снижают потребляемую мощность

Баки AquaTank 316Ti предназначены для использования в комплекте с зарядными теплообменниками. Такая система очень эффективна для хранения горячей воды питьевого качества в местах со значительно меняющимся расходом, где регулярно возникают периоды пикового потребления, например, в жилых домах, спортивных центрах, школах, гостиницах и больницах. При использовании зарядного теплообменника потребляемая мощность может быть существенно снижена по сравнению со случаем использования отдельного змеевикового подогревателя, поскольку AquaTank действует как буферный накопитель, сглаживающий пики потребления мощности, происходящие в момент водоразбора. После такого пика потребления перезарядка бака происходит очень быстро, поскольку вода, нагретая в зарядном теплообменнике, сразу подается в верхнюю часть бака, откуда происходит и водоразбор. Период перезарядки здесь достаточно короткий по сравнению с обычными системами со спиральными змеевиками, где для подачи воды с заданной температурой потребителю необходимо сначала нагреть весь объем воды в баке.

Различные источники тепла

Баки AquaTank 316Ti всех типов и размеров имеют резьбовые патрубки для установки погружных электронагревателей (ТЭНов). ТЭН ввинчивается непосредственно в патрубок, что упрощает монтажные работы.

Высокая эффективность для обеспечения максимальных потребностей в горячей воде

Эффективность баков-накопителей такого типа, используемых для организации ГВС, обеспечивается особенностью их конструкции, позволяющей разделить слои горячей воды и холодной воды, поступающей в бак снизу. AquaTank особенно хорош в этом отношении благодаря продуманному расположению внутренних

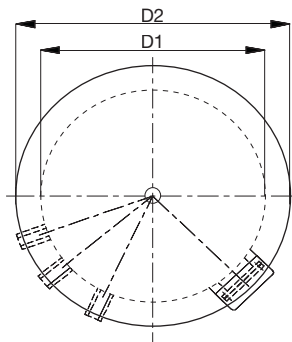
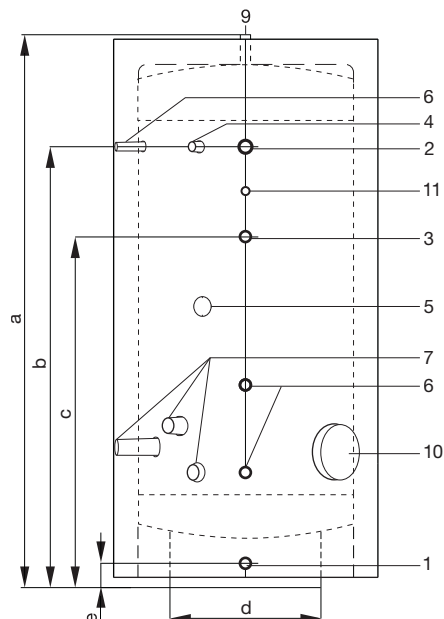


трубопроводов. Поступающая в бак холодная вода равномерно распределяется по нижней части емкости, не перемешиваясь с горячей водой, скапливающейся в верхней части бака. Поскольку вертикальные баки-накопители намного эффективнее горизонтальных, баки AquaTank выполнены в вертикальном исполнении.

Эффективная экологически безопасная теплоизоляция

Теплоизоляция выполнена из экологически безвредного пенополиуретана, не содержащего фреона. Внешний защитный слой из жесткого пластика ABS предохраняет ее от повреждений. Теплоизоляция очень легко снимается и устанавливается, что облегчает занос и вынос бака из помещений.

Особая конструкция теплоизоляции позволяет избежать возникновения эффекта естественной тяги в зазоре между баком и ею, что обеспечивает минимальные потери тепла. Теплоизоляция этого типа соответствует самым жестким требованиям, включая нормы EnEv (Германия).



Соединения (размеры указаны в таблице)

1. Вход ХВС
2. Выход ГВС
3. Линия циркуляции горячей воды
4. Патрубок от зарядного теплообменника
5. Опорный патрубок, 2"
6. Патрубок приборов КИП, 3/4"
7. Патрубок для ТЭНа, 2" (количество и мощность ТЭНов указаны в таблице)
8. Сливной патрубок (соединяется с выпускным трубопроводом)
9. Вентиляционный патрубок, 1"
10. Инспекционный люк (диаметр 120 мм).
11. Патрубок приборов КИП, 1/2"

Примечание: Все соединения имеют внутреннюю резьбу, за исключением смотрового люка. Баки емкостью 300 л имеют только три патрубка для приборов КИП.

Рабочие параметры

Макс. рабочее давление (изб.) 10 бар
 Макс. рабочая температура 95°C

Емкость бака, л	Размеры (мм)							Размеры соединений (дюймы)				Тепловые потери, кВтч за 24 часа	Сухая масса, кг	ТЭНы, число и мощность в кВт
	a	b	c	d	D1	D2	e	1	2	3	4			
300	1505	1217	908	400	550	700	97	2	2	1	2	2,2	67	1 x 5,25
500	1815	1507	1158	450	650	800	97	2	2	1	2	3,1	89	1 x 9
500/2	1815	1507	1158	450	650	800	97	2	2	1	2	3,1	89	2 x 9
750	2105	1730	1360	600	750	900	97	2	2	1	2	3,8	144	2 x 12
750/3	2105	1730	1360	600	750	900	97	2	2	1	2	3,8	144	3 x 12
1000	2180	1763	1402	650	850	1040	97	2	2	1	2	4,2	197	3 x 12

Приведены контрольные значения размеров. Расположение мест подключения показано на рисунках. Размеры для более крупных баков (до 4000 литров) предоставляются по запросу.

ECF00105RU 1303

Альфа Лаваль оставляет за собой право изменять технические характеристики без предварительного уведомления.

Как найти Альфа Лаваль:

Постоянно обновляемую информацию о деятельности компании Альфа Лаваль в мире вы найдете на нашем веб-сайте. Приглашаем вас посетить www.alfalaval.ru



AquaTank HC 316Ti

Накопительный водонагреватель, 125–1000 литров

AquaTank HC 316Ti - это серия накопительных водонагревателей закрытого типа из нержавеющей стали с внутренним спиральным змеевиком. В данном буклете приведено описание вертикальных баков стандартного исполнения емкостью от 125 до 1000 литров.

Соответствие нормам для сосудов под давлением
Емкость AquaTank HC 316Ti отвечает требованиям PED 97/23/ЕЕС. Соответствие другим нормативам для сосудов высокого давления может быть обеспечено по запросу.

Внутренний змеевик снижает потребляемую мощность

Баки AquaTank HC 316Ti оснащены внутренним змеевиком для нагрева воды, выполненным из нержавеющей стали. AquaTank HC используется для хранения воды пищевого качества в местах с резко меняющимся расходом, где регулярно возникают периоды пикового потребления, например, в жилых домах, спортивных центрах, школах, гостиницах и больницах.

С баком и встроенным змеевиком потребляемая мощность может быть существенно снижена по сравнению со случаем использования скоростного водонагревателя, поскольку AquaTank HC действует как буфер, сглаживающий пики отбора мощности, возникающие при высоких расходах воды. После такого пикового водоразбора нагрев новой порции происходит достаточно быстро, поскольку вода, нагретая посредством змеевика, накапливается в верхней части бака возле выходного патрубка. Период перезарядки достаточно короткий. Продуманная форма нагревательной спирали позволяет нагревать всю воду в баке от уровня дна.

Высокая эффективность для обеспечения максимальных потребностей в горячей воде

Эффективность такого типа накопителей, использующихся для организации ГВС, обеспечивается особенностью их конструкции, позволяющей отделить объем горячей воды от холодной, поступающей в бак снизу. AquaTank HC особенно хорош в этом отношении, благодаря продуманному расположению внутренних трубопроводов. Поступающая холодная вода равномерно распределяется в нижней части бака, не перемешиваясь с горячей водой, скапливающейся в его верхней части. Поскольку вертикальные баки-накопители намного эффективнее горизонтальных, баки AquaTank HC выполнены в вертикальном исполнении.

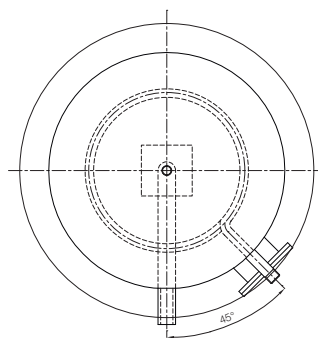
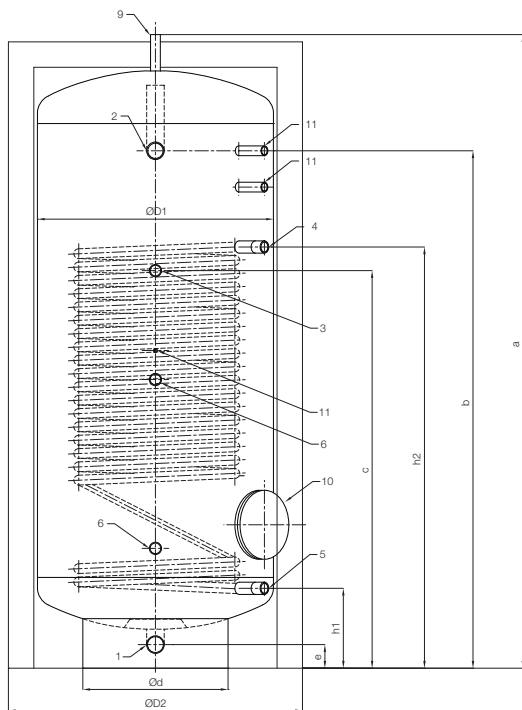
Эффективная экологически безопасная теплоизоляция

Теплоизоляция выполнена из экологически безвредного пенополиуретана, не содержащего фреона. Внешний защитный слой из жесткого пластика ABS предохраняет ее от повреждений. Изоляция очень легко снимается и устанавливается, что обеспечивает легкость и простоту



транспортировки устройства. Особая конструкция теплоизоляции позволяет избежать возникновения эффекта естественной тяги в зазоре между баком и ею, что обеспечивает минимальные потери тепла.

Теплоизоляция этого типа соответствует самым жестким требованиям, включая нормы EnEv (Германия).



Соединения (размеры указаны в таблице)

1. Вход ХВС
2. Выход в ГВС*
3. Линия циркуляции горячей воды *
4. Вход нагревающей среды, наружная резьба
5. Выход нагревающей среды, наружная резьба
6. Патрубок приборов КИП, 3/4" **
8. Сливной патрубок (соединяется с выпускным трубопроводом)
9. Вентиляционный патрубок, 1/2" **
10. Инспекционный люк (диаметр 120 мм) ***
11. Патрубок приборов КИП, 1/2"

Примечание: Все соединения имеют внутреннюю резьбу, за исключением подключений змеевика

Рабочие параметры

Бак	Макс. рабочее давление (изб)	10 бар
	Максимальная рабочая температура	95°C
Спиральный змеевик	Макс. рабочее давление (изб)	25 бар
	Максимальная рабочая температура	200°C

Емкость бака, л	Размеры (мм)									Размеры соединений (дюймы)					Тепловые потери, кВт·ч за 24 часа	Сухая масса, кг
	a	b	c	h1	h2	d	D1	D2	e	1	2	3	4	5		
125	940	940	940	190	560	400	500	660	65	1	1	3/4	1	1	1.8	40
160	1190	1190	1190	190	740	400	500	660	65	1	1	3/4	1	1	1.9	50
200	1440	1440	1440	190	740	400	500	660	65	1	1	3/4	1	1	2.2	58
350	1725	1425	1095	220	1280	400	550	710	65	1 1/4	1 1/4	3/4	1	1	2.5	85
500	1745	1425	1095	220	1325	400	650	810	65	1 1/4	1 1/4	3/4	1	1	3.1	95
750	1830	1470	1090	275	1155	600	800	1000	80	2	2	1	1	1	3.8	145
1000	2080	1705	1440	265	1080	700	850	1050	80	2	2	1	1	1	4.2	195

Приведены контрольные значения размеров. Расположение мест подключения показано на рисунках.

* У баков емкостью от 125 до 200 литров патрубки расположены сверху.

** Только для баков емкостью от 350 до 1000 литров.

*** 2" – только для баков емкостью от 125 до 200 литров.

ECF00152RU 1303

Альфа Лаваль оставляет за собой право изменять технические характеристики без предварительного уведомления.

Как найти Альфа Лаваль:

Постоянно обновляемую информацию о деятельности компании Альфа Лаваль в мире вы найдете на нашем веб-сайте. Приглашаем вас посетить www.alfalaval.ru



AquaTank EM (7 бар)

Бак-накопитель горячей воды, 300–3000 литров

AquaTank EM - это серия стальных баков-аккумуляторов для систем горячего водоснабжения для потребителей, выбирающих оборудование с гигиеничным эмалированным покрытием, позволяющим использовать хлорированную воду. В данном буклете приведено описание вертикальных баков стандартного исполнения емкостью от 300 до 3000 литров. Кроме того, мы также выпускаем баки стандартных типоразмеров емкостью до 1000 литров с номинальным рабочим давлением 10 бар.

Соответствие нормам для сосудов под давлением
Емкость AquaTank EM отвечает требованиям PED 97/23/ЕЕС Соответствие другим нормативам для сосудов высокого давления может быть обеспечено по запросу.

Зарядные теплообменники снижают потребную мощность

Баки AquaTank EM предназначены для использования в комплекте с зарядными теплообменниками. Такая система очень эффективна для хранения горячей воды питьевого качества в местах со значительно меняющимся расходом, где регулярно возникают периоды пикового потребления, например, в жилых домах, спортивных центрах, школах, гостиницах и больницах.

При использовании зарядного теплообменника потребляемая мощность может быть существенно снижена по сравнению со случаем использования отдельного змеевикового подогревателя, поскольку AquaTank действует как буфер-накопитель, сглаживающий пики отбора мощности, происходящие при высоких расходах воды. После такого пикового водоразбора бак готов к новой подаче очень быстро, поскольку вода, нагретая в зарядном теплообменнике, поступает в верхнюю часть бака рядом с патрубком подачи ГВС. Период перезарядки здесь достаточно короткий по сравнению с обычными системами со спиральными змеевиками, где для подачи воды с заданной температурой потребителю необходимо сначала нагреть весь объем воды в баке.

Различные источники тепла

Баки AquaTank EM всех типов и размеров могут быть оснащены погружными электронагревателями (ТЭНами). ТЭН устанавливается непосредственно в инспекционный люк, что упрощает монтажные работы.

Высокая эффективность для обеспечения максимальных потребностей в горячей воде

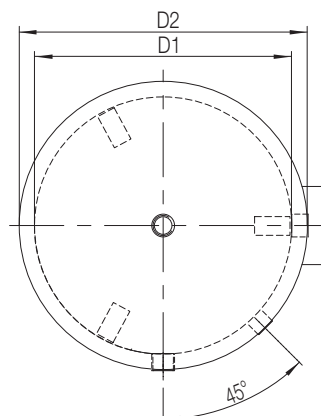
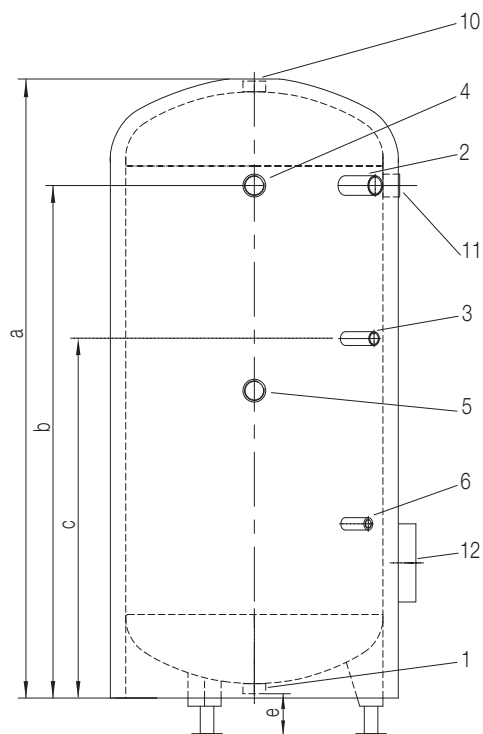
Эффективность баков-накопителей такого типа, используемых для организации ГВС, обеспечивается особенностью их конструкции, позволяющей отделить объем горячей воды от холодной, поступающей в бак снизу.



AquaTank особенно хорош в этом отношении, благодаря продуманному расположению внутренних трубопроводов. Поступающая холодная вода равномерно распределяется в нижней части бака, что не позволяет ей смешиваться с горячей водой. Горячая вода разбирается из самого верха цилиндрического бака. Поскольку вертикальные баки-накопители намного эффективнее горизонтальных, баки AquaTank выполнены в вертикальном исполнении.

Эффективная экологически безопасная теплоизоляция

Теплоизоляция выполнена из минеральной ваты толщиной 50 мм, покрытой кожухом из ПВХ. В качестве альтернативы мы предлагаем изоляцию, изготовленную из 100-мм минеральной ваты с защитным алюминиевым кожухом. Теплоизоляция очень легко снимается и устанавливается, что облегчает занос и вынос бака из помещений.



Соединения (размеры указаны в таблице)

1. Вход ХВС
2. Запасной патрубок, 2"
3. Линия циркуляции горячей воды
4. Патрубок от зарядного теплообменника
5. Опорный патрубок, 2"
6. Патрубок приборов КИП, 3/4"
9. Сливной патрубок (соединяется с выпускным трубопроводом)
10. Выход в ГВС, 2"
11. Отверстие для приборов контроля давления и температуры, 2"
12. Инспекционный люк (диаметр 110 мм).

Примечание: Все соединения имеют внутреннюю резьбу, за исключением инспекционного люка.

Рабочие параметры

Макс. рабочее давление (изб.) 7 бар
Макс. рабочая температура 95°C

Емкость бака, л	Размеры (мм)						Размеры соединений (дюймы)				Тепловые потери, кВтч за 24 часа	Тепловые потери, кВтч за 24 часа **	Сухая масса кг
	a	b	c	D1	D2	e	1	2	3	4			
300	1718	1395	1074	549	660	216	2	2	1	2	5,3	3,2	107
500	2046	1748	959	630	740	210	2	2	1	2	6	3,7	137
750	1951	1599	1150	790	900	197	2	2	1	2	6,9	4,6	233
1000	2304	1954	1324	790	900	197	2	2	1	2	7	5,4	263
1500	2127	1700	1250	1100	1210	221	2	2	1	2	9,2	7,2	344

Приведены контрольные значения размеров. Расположение мест подключения показано на рисунках. Чертежи для емкостей больших размеров, вместимостью до 3000 литров, а также для такого дополнительного оборудования, как люк и погружной нагреватель предоставляются по запросу.

* теплоизоляция из стекловаты, 50 мм
* теплоизоляция из минеральной ваты, 50 мм

Материал теплоизоляции

Стандартное исполнение – стекловата толщиной 50 мм с защитным кожухом из ПВХ.

Опции:

- стекловата толщиной 100 мм с защитным кожухом из ПВХ;
- минеральная вата толщиной 50 мм с защитным алюминиевым кожухом;
- минеральная вата толщиной 100 мм с защитным алюминиевым кожухом.

ECF00116RU 1303

Альфа Лаваль оставляет за собой право изменять технические характеристики без предварительного уведомления.

Как найти Альфа Лаваль:

Постоянно обновляемую информацию о деятельности компании Альфа Лаваль в мире вы найдете на нашем веб-сайте. Приглашаем вас посетить www.alfalaval.ru



Pressosmart

Система стабилизации давления



Области применения

Система стабилизации давления Pressosmart предназначена для поддержания заданного уровня давления воды в замкнутом контуре, например в системах отопления и кондиционирования воздуха и различных промышленных инженерных системах.

Применение в системе Pressosmart электронного контроллера обеспечивает более точное управление параметрами, чем при использовании только обычного закрытого расширительного бака, а само оборудование занимает меньше места.

Система Pressosmart может подключаться и к закрытым расширительным бакам, что позволяет предотвратить контакт воды с кислородом воздуха. Это снижает риск образования коррозии и затраты на обслуживание трубопроводов, что, в свою очередь, продлевает срок службы всей установки. Систему Pressosmart также можно подключать и к негерметичным расширительным емкостям.

Принцип действия

При повышении температуры воды в замкнутом контуре происходит её расширение, и она занимает больший объем. При понижении температуры происходит обратный процесс.

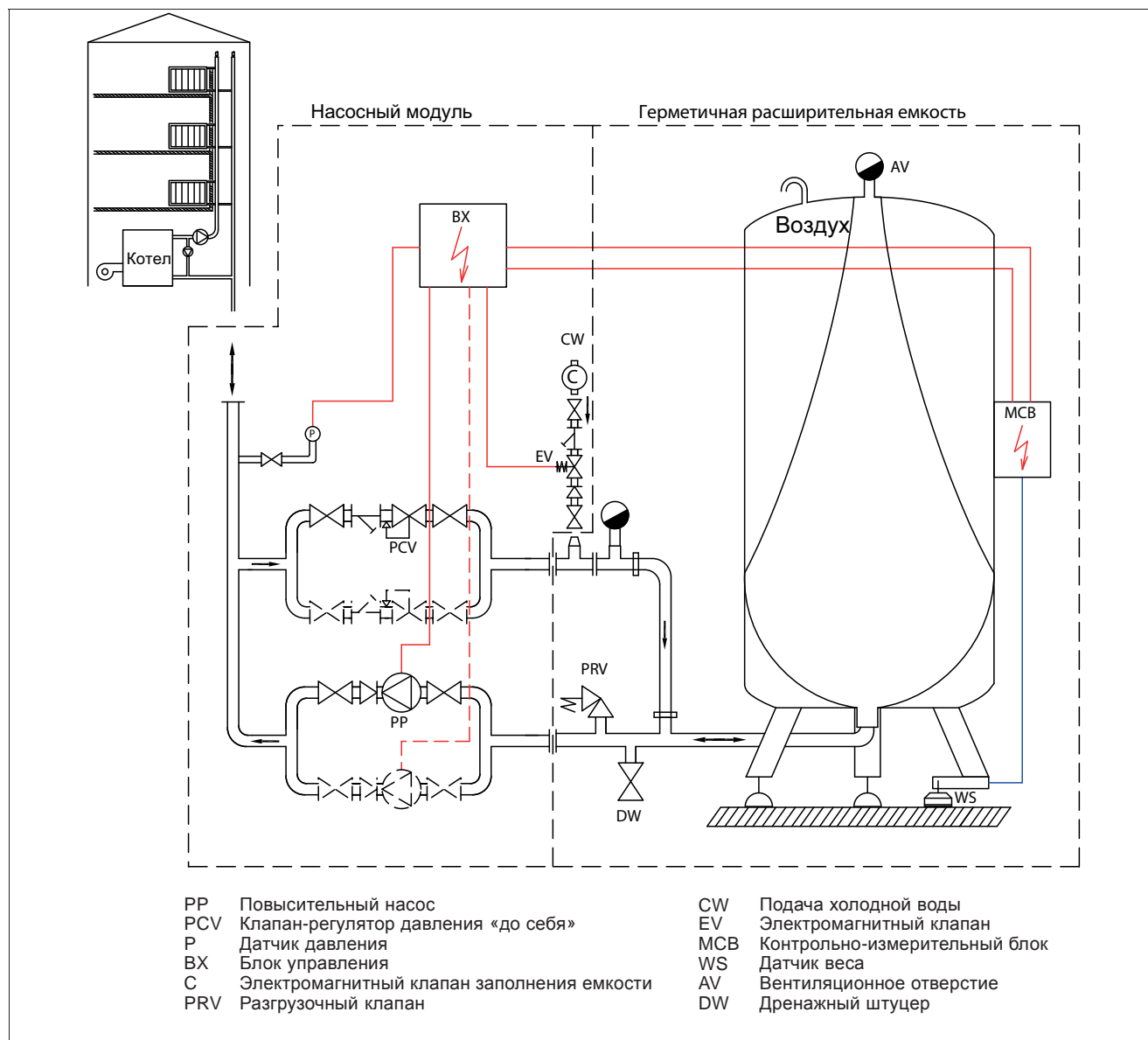
Сброс избыточного объема жидкости, появившегося в результате теплового расширения в замкнутом контуре, осуществляется в расширительную емкость посредством редукционного клапана. Когда датчик давления фиксирует падение давления в результате снижения температуры воды, происходит обратная закачка воды в контур. Таким образом, в замкнутом контуре постоянно поддерживается необходимый уровень давления.

Система Pressosmart автоматически заполняет контур, если объем воды недостаточен, а также защищает его от переполнения.

Модернизация

Выпускавшиеся ранее установки Pressosmart, оснащенные расширительными емкостями открытого типа, могут быть легко модернизированы путем замены ранее установленной емкости новой, герметичной. При этом замены насосного агрегата не требуется.

Гидравлическая схема



Дополнительные принадлежности

- **Расходомер с импульсным выходом** для контроля нормального заполнения системы водой, предупреждения об утечке и аварийного отключения. Входит в комплект поставки системы с герметичной расширительной емкостью.
- **Демпфер гидроудара**, на случай, если из-за особенностей трубопровода между Pressosmart и контуром существует вероятность гидравлического удара.
- **Сетчатый водяной фильтр** (89 мкм) – для защиты электромагнитного клапана, используемого для заполнения расширительной емкости.
- **Байпасная линия** с ручным клапаном для быстрого заполнения системы.
- **Датчик затопления** для сигнализации о затоплении помещения котельной.

Таблица для быстрого подбора модуля

В таблице ниже приведены данные для систем низкого давления с закрытыми контурами, рассчитанными на работу с графиком 90/70 °С (средняя температура 80°С).

Пример использования таблицы:

- Мощность установки: 2500 кВт
- Статическая высота здания: 40 м

Выбор:

Возможные решения: MP4N616, MP5N616, MP5N626, MP71017.
Подключение к герметичной расширительной емкости на 1000 л.
Вариант комплектации: открытая расширительная емкость, 1000 л

Оборудование

Объем системы (м³)	0	6	12	15	18	24	30	45	60	75	90	105	120	150	175
Мощность установки Р (кВт)	0	500	1000	1250	1500	2000	2500	3750	5000	6250	7500	8750	10000	12500	14500
Расширительный закрытый бак	500 л		1000 л				2 x 1000 л			Проконсультируйтесь с нашим представителем					
Расшир.емкость открытого типа	200 л	400 л	600 л	800 л	1000 л	1800 л		2500 л	3000 л	3500 л	4000 л	5000 л	2 x 3000 л		
75 м	MP71516	MP71516	MP71516	MP71516	MP71516	MP71516	MP71516	MP71516							
	MP71526	MP71526	MP71526	MP71526	MP71526	MP71526	MP71526	MP71526	MP71526	MP71526					
	MP71517	MP71517	MP71517	MP71517	MP71517	MP71517	MP71517	MP71517	MP71517	MP71517	MP71517	MP71517			
	MP71527	MP71527	MP71527	MP71527	MP71527	MP71527	MP71527	MP71527	MP71527	MP71527	MP71527	MP71527			
65 м	MP5N816	MP5N816	MP5N816	MP5N816	MP5N816	MP5N816									
	MP5N826	MP5N826	MP5N826	MP5N826	MP5N826	MP5N826	MP5N826	MP5N826	MP5N826						
	MP71316	MP71316	MP71316	MP71316	MP71316	MP71316	MP71316	MP71316	MP71316	MP71316					
	MP71326	MP71326	MP71326	MP71326	MP71326	MP71326	MP71326	MP71326	MP71326	MP71326	MP71526	MP71526	MP71526	MP71526	
55 м	MP4N716	MP4N716	MP4N716	MP4N716	MP4N716										
	MP5N716	MP5N716	MP5N716	MP5N716	MP5N716	MP5N716									
	MP5N726	MP5N726	MP5N726	MP5N726	MP5N726	MP5N726	MP5N726	MP5N726	MP5N726						
	MP71016	MP71016	MP71016	MP71016	MP71016	MP71016	MP71016	MP71316							
45 м	MP71026	MP71026	MP71026	MP71026	MP71026	MP71026	MP71026	MP71326	MP71326	MP71326	MP71526	MP71526			
	MP71017	MP71017	MP71017	MP71017	MP71017	MP71017	MP71017	MP71317	MP71317	MP71317	MP71317				
	MP71027	MP71027	MP71027	MP71027	MP71027	MP71027	MP71327	MP71327	MP71327	MP71527	MP71527	MP71527	MP71527		
	MP195N S2														
Статическая высота 40 м	MP195N L2														
	MP4N616	MP4N616	MP4N616	MP4N616	MP4N616	MP4N616	MP4N616								
	MP5N616	MP5N616	MP5N616	MP5N616	MP5N616	MP5N616	MP5N616								
	MP5N626	MP5N626	MP5N626	MP5N626	MP5N626	MP5N626	MP5N626	MP5N726	MP5N726	MP5N726					
	MP71016	MP71016	MP71016	MP71016	MP71016	MP71016	MP71016	MP71016							
	MP71026	MP71026	MP71026	MP71026	MP71026	MP71026	MP71026	MP71026	MP71026	MP71026	MP71326	MP71326	MP71326	MP71326	
35 м	MP71017	MP71017	MP71017	MP71017	MP71017	MP71017	MP71017	MP71317	MP71317	MP71317					
	MP71027	MP71027	MP71027	MP71027	MP71027	MP71027	MP71327	MP71327	MP71327	MP71527	MP71527	MP71527	MP71527		
	MP195N S1														
	MP195N L1														
25 м	MP4N516	MP4N516	MP4N516	MP4N516	MP4N516	MP4N516									
	MP5N516	MP5N516	MP5N516	MP5N516	MP5N516	MP5N516	MP5N516								
	MP5N526	MP5N526	MP5N526	MP5N526	MP5N526	MP5N526	MP5N526	MP5N526	MP5N526	MP5N526					
	MP71016	MP71016	MP71016	MP71016	MP71016	MP71016	MP71016	MP71016							
15 м	MP71026	MP71026	MP71026	MP71026	MP71026	MP71026	MP71026	MP71026	MP71026	MP71026	MP71026	MP71326			
	MP71017	MP71017	MP71017	MP71017	MP71017	MP71017	MP71017	MP71017	MP71017	MP71017	MP71017				
	MP71027	MP71027	MP71027	MP71027	MP71027	MP71027	MP71027	MP71027	MP71027	MP71027	MP71027	MP71027	MP71027	MP71027	MP71027
	MP195N S1														
0 м	MP195N L1														
	MP4N316	MP4N316	MP4N316	MP4N316	MP4N316	MP4N316									
	MP5N316	MP5N316	MP5N316	MP5N316	MP5N316	MP5N316	MP5N316								
	MP5N326	MP5N326	MP5N326	MP5N326	MP5N326	MP5N326	MP5N326	MP5N326	MP5N326	MP5N326					

В системах MP4/MP5/MP7 2 последние цифры указывают количество и тип клапанов-регуляторов давления. С помощью нашей интерактивной системы AlfaSelect вы сможете подобрать систему оптимальной конфигурации.

Оборудование

	Кол-во насосов	Кол-во клапанов PCV (1)	Статическая высота (м)	1 PCV		2 PCV		Трубные соединения
				Макс. мощность (кВт)(2)	Номер по каталогу	Макс. мощность (кВт) (2)	Номер по каталогу	
MP195	1	1	5–40	500	MP195NL			1"
			41–50	500	MP195NL4150			
MP4	1	1	5–15	4000	MP4N316			1"
			5–25	4000	MP4N416			
			5–35	3500	MP4N516			
			5–30	4000	MP4N616			
			31–50	1500	MP4N6163150			
			51–60	800	MP4N6165160			
			5–30	4000	MP4N716			
			31–50	3750	MP4N7163150			
MP5	2	1 или 2	5–20	4000	MP5N316	7500	MP5N326	1½"
			5–30	4000	MP5N416	7500	MP5N426	
			5–30	4000	MP5N516	7500	MP5N526	
			31–40	4000	MP5N5163140	2000	MP5N5263140	
			5–30	4000	MP5N616	7500	MP5N626	
			31–50	3000	MP5N6163150	3000	MP5N6263150	
			5–30	4000	MP7N716	7500	MP7N726	
			31–50	4000	MP5N7163150	7500	MP5N7263150	
			51–60	2500	MP5N7165160	2000	MP5N7265160	
			5–30	4000	MP5N816	7500	MP5N826	
			31–50	4000	MP5N8163150	7500	MP5N8263150	
			51–70	2500	MP5N8165170	2000	MP5N8265170	
MP7	2	1 или 2	10–45	5000	MP71016	10000	MP71026	2"
			46–55	3750	MP710164555	5500	MP710264555	
			10–45	5000	MP71316	9500	MP71326	
			46–65	4650	MP713164565	8750	MP713264565	
			10–45	5000	MP71516	9500	MP71526	
			46–75	5000	MP715164575	8750	MP715264575	

(1) PCV (клапан–регулятор давления «до себя») открывается, когда давление превышает заданное значение.

(2) Максимальная мощность указана для клапана PCV Samson 44-6. При использовании клапана Samson 44-7 эти значения возрастут (MP7).

(3) FLA (ток полной нагрузки) соответствует работе при полной нагрузке при параметрах электропитания 230 В, однофазн., 50 Гц.

(4) За исключением системы MP195, в комплект поставки которой входит расширительная емкость открытого типа.

Все насосные агрегаты Pressosmart оснащены контроллером Micro2000, за исключением систем MP195 типа S, в которых используются электромеханические реле давления.

Параметры электропитания: 1 x 230 В / 50 Гц. Pressosmart MP7 также поставляется в исполнении с 3 x 400 В / 50 Гц. При подборе системы вы можете воспользоваться нашим специальным интерактивным сервисом.

Максимальное рабочее давление 7,5 бар
Макс. рабочая температура 95°C

Максимальное рабочее давление варьируется в зависимости от модели

Закрытый расширительный бак

Такие баки из стали с внутренней резиновой камерой могут поставляться в двух исполнениях: с регулирующим оборудованием и без такового (для увеличения суммарного объема расширительных емкостей: при этом рекомендуется использовать емкости одинакового объема).

Имеются баки двух типоразмеров — на 500 л (775 мм x 1642 мм, 90 кг) и 1000 л (800 мм x 2465 мм, 150 кг). В наличии также имеются расширительные емкости открытого типа (PPH) различных типоразмеров объемом от 200 до 5000 л.

Системы Pressosmart выполнены в соответствии директивами ЕС PED 97/23 Art.3.3 и CE73/23 по напорному и низковольтному оборудованию, соответственно.

ECF00107RU 1303

Альфа Лаваль оставляет за собой право изменять технические характеристики без предварительного уведомления.

Как найти Альфа Лаваль:

Постоянно обновляемую информацию о деятельности компании Альфа Лаваль в мире вы найдете на нашем веб-сайте. Приглашаем вас посетить www.alfalaval.ru



КАВ

Фильтр-шламоуловитель

Фильтр-шламоуловитель

Фильтр КАВ предназначен для удаления частиц, образующихся в результате коррозии в системах тепло- и холодоснабжения. Он специально создан для использования в новых и уже эксплуатирующихся тепловых сетях или системах.

Принцип действия

Присутствие окиси железа в оборудовании обнаружить очень легко. Она представляет собой шлам черного цвета и образуется из растворенного в воде железа, выпавшего в виде гидроксида железа. При распаде гидроксид железа высвобождает водород и превращается в ферромагнитный оксид Fe_3O_4 , называемый также магнетитом. Размер (0,5 мкм) и плотность частиц магнетита не позволяют их эффективно осаждавать или удалять методом сепарирования. В фильтре КАВ для удаления этих частиц используются магниты.

Принцип действия

Вода из трубопроводной системы прокачивается через набор профилированных магнитных стержней. Низкая скорость потока и ламинарный характер течения через фильтр позволяют уловить до 99,9% ферромагнитных частиц размером менее 0,5 микрона. Частицы формируют агломерат и оседают на магнитных стержнях. Благодаря своему расположению на поверхности магнитных стержней осевший агломерат затем начинает улавливать неферромагнитные частицы. В результате частицы оседают в установке, а в системе циркулирует только очищенная вода. Через фильтр КАВ может пропускаться до 20% общего расхода воды системы, и он может работать 24 часа в сутки.

Особенности и достоинства

- Малые размеры и простота монтажа.
- Простота очистки: необходимо только протереть магнитные стержни.
- Высокая эффективность фильтра позволяет задерживать частицы размером менее 0,5 мкм.
- Нет риска утечек и необходимости отключения системы тепло- или холодоснабжения во время проведения очистки фильтра.
- Минимальные потери теплоносителя во время очистки при использовании дополнительного отсечного клапана.
- Может быть использован в качестве инжекторного цилиндра при химической обработке (например, при коррекции pH, уменьшении содержания кислорода).



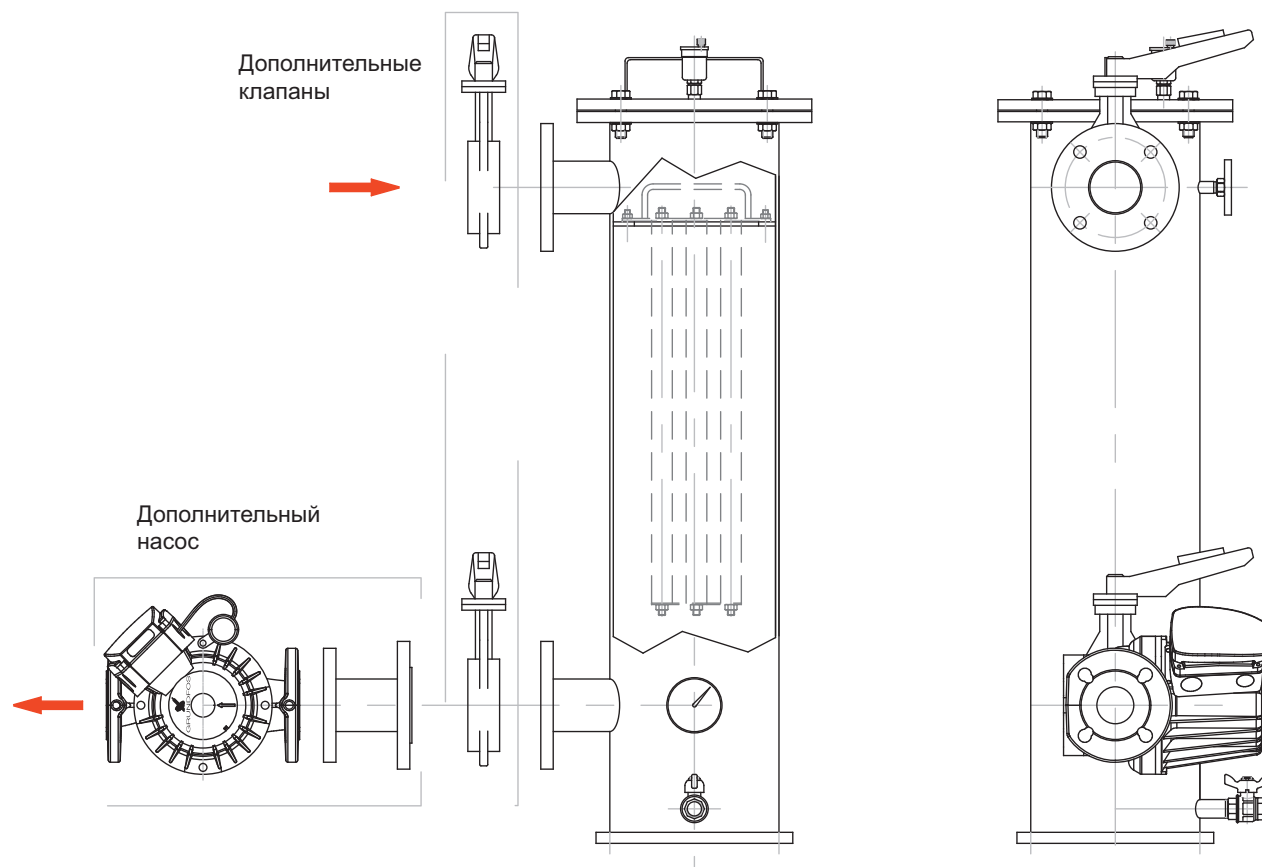
Опции

Съемный сетчатый фильтр с размером ячеек 50 мкм.
Повысительный насос для поддержания давления в системе. Отсечной клапан.

Описание

Конструктивно фильтр КАВ представляет собой цилиндр из углеродистой стали с расположенным сверху тангенциальным вводом для воды. Вывод находится в нижней части. Профилированные магнитные стержни радиально смонтированы в рамке, которая может быть легко извлечена при проведении технического обслуживания.

Геометрия проточной части КАВ способствует созданию вихревого эффекта, за счет которого все частицы движутся к магнитным стержням и в направлении нижней части корпуса под действием центробежных сил и гравитации. Магнитные стержни улавливают магнитные частицы, в то время как немагнитные выпадают в осадок.



Расчетные значения параметров

Макс. рабочее давление воды 10 бар

Макс. рабочая температура воды 110°C

Модель	Тепловая нагрузка кВт	Объем воды в системе м ³	Расход (м ³ /ч)		Емкость, кг	Гидравлич. соединения	Масса нетто, кг	Номер по каталогу
			Через систему	Через КАВ				
КАВ03	350	5	15	3	0	1"	50	КАВ0300
КАВ07	820	10	35	7	1	DN65	90	КАВ0700
КАВ15	1750	25	75	15	2	DN65	105	КАВ1500
КАВ25	3000	40	125	25	4	DN65	120	КАВ2500

ЕСF00108RU 1303

Альфа Лаваль оставляет за собой право изменять технические характеристики без предварительного уведомления.

Как найти Альфа Лаваль:

Постоянно обновляемую информацию о деятельности компании Альфа Лаваль в мире вы найдете на нашем веб-сайте. Приглашаем вас посетить www.alfalaval.ru

Глава 12

1. Общие сведения о компании Альфа Лаваль
2. Решения для тепло- и холодоснабжения от Альфа Лаваль
3. Применение теплообменного оборудования
4. Теория теплообмена
5. Ассортимент продукции
6. Разборные пластинчатые теплообменники
7. Меднопаяные пластинчатые теплообменники
8. Пластинчатые теплообменники AlfaNova, выполненные по технологии активной диффузионной сварки
9. Воздушные теплообменники
10. Модульные тепловые пункты и пункты для холодоснабжения
11. Модульные пункты для горячего водоснабжения
- 12. Кожухотрубные теплообменники**
13. Цельносварные теплообменники
14. Фильтры

Кожухотрубные теплообменники

Кожухотрубные теплообменники Альфа Лаваль отличаются компактностью и исключительно высокой эффективностью теплопередачи. Мы предлагаем два типа теплообменников, разработанных для использования в системах отопления, вентиляции и кондиционирования воздуха.



В конструкции теплообменников *Cetecoil*TM используются трубы из нержавеющей стали, а кожух может выполняться из нержавеющей или углеродистой стали. Эти теплообменники подходят для использования с различными средами, такими как пар, бытовая горячая вода, вода системы отопления и горячее масло. Благодаря гибкости в подключении и малым потерям давления по стороне кожуха, а также отличной производительности в условиях высоких температур, теплообменники *Cetecoil*TM хорошо подходят для паровых систем.

В теплообменниках *Cetetube* используются оребренные медные трубы, а кожух изготавливается из углеродистой стали. Эти теплообменники хорошо подходят для систем отопления и горячего водоснабжения. Благодаря отсутствию уплотнительных прокладок они отлично работают в условиях высоких температур. Теплообменники *Cetetube* хорошо работают в системах с асимметричными потоками и в условиях быстрых изменений температуры.





Модельный ряд кожухотрубных теплообменников

Cetecoil™	Cetetube
Стр. 12:3	Стр. 12:7
 A vertical, cylindrical heat exchanger with a grey body and black top and bottom flanges. It is supported by four black legs. The ALFA LOM logo is visible on the upper part of the cylinder.	 A vertical, cylindrical heat exchanger with a grey body and black top and bottom flanges. It is supported by four black legs. The ALFA LOM logo is visible on the upper part of the cylinder.



Cetecoil®

Кожухотрубные теплообменники с трубками из нержавеющей стали

Cetecoil® – это серия теплообменников с трубным пучком, выполненным из кислотостойкой нержавеющей стали, и предназначена для работы с различными рабочими средами – паром, водой, маслом и т.д. При работе с паром теплообменники серии Cetecoil выступают как исключительно эффективные охладители конденсата. Также теплообменники этой серии очень хорошо подходят для использования в системах с высокими скоростями теплоносителя.

Стойкость к высоким давлениям и температурам

Теплообменники Cetecoil не имеют уплотнительных прокладок и могут с успехом эксплуатироваться в условиях высоких давлений и температур даже при использовании сред, подверженных быстрым и значительным изменениям температуры, например в паровых или холодильных системах. Модели серии Cetecoil стандартного исполнения рассчитаны на рабочие давления до 25 бар и температуры до 300 °С.

Широкий модельный ряд

Теплообменники Cetecoil выпускаются в трех различных базовых версиях (по используемым материалам и допустимому рабочему давлению), имеющих обозначения R, S и E. Во всех версиях трубки выполнены из нержавеющей стали.

Каждая базовая версия представлена моделями различных габаритов с разной термической длиной. Такой широкий модельный ряд позволяет очень легко подобрать подходящую модель Cetecoil практически под любые рабочие условия. Для достижения более высокой производительности можно соединять теплообменники между собой параллельно или последовательно.

Уникальная конструкция с запатентованными трубками

Трубки из нержавеющей стали имеют перекрестное рифление. Оно улучшает тепловые характеристики трубки как снаружи, так и внутри нее, что способствует получению очень высокого коэффициента теплопередачи. Производительность теплообменника определяется числом трубок и их длиной. Трубки закручены в спираль вокруг центральной оси. Каждый конец трубки вставлен в трубную пластину. Трубки вместе с соединительными пластинами образуют змеевик, крепящийся сваркой к наружному кожуху. В такой конструкции характерная для цельносварного соединения высокая прочность удачно сочетается с высокой упругостью, наличие которой необходимо для компенсации теплового расширения. Как видно на фото, модели серии Cetecoil требуют минимальной площади для размещения.



Все размеры даны в мм. Изменения в конструкции могут производиться без предварительного уведомления.

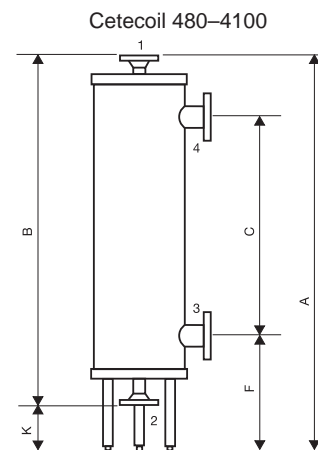
Теплообменники Cetecoil типа S/R/E	A	B	C	D	F	K	I	Соединения		Объем		Сухой вес, кг
								1.2 PN 40*	3.4 PN 16	Труб. пучок, л	Кожух, л	
480 - L	980	680	440	280	425	300	200	50	50	2	8	30
850 - L	1070	771	531	280	425	300	200	50	50	3	9	35
1450 - L	1145	870	585	280	415	275	200	50	65	7	11	45
2150 - L	1170	920	580	340	420	250	235	50	80	10	30	65
3300 - L	1255	985	420	430	560	270	270	65	100	14	35	100
4100 - L	1255	985	420	430	560	270	270	65	125 ¹⁾	16	33	110
480 - M	1160	860	620	280	425	300	200	50	50	3	11	35
850 - M	1360	1060	826	280	425	300	200	50	50	4	14	45
1450 - M	1505	1230	935	280	415	275	200	50	65	8	17	75
2150 - M	1500	1250	900	340	420	250	235	50	80	14	45	110
3300 - M	1455	1185	620	430	560	270	270	65	100	21	42	150
4100 - M	1455	1185	620	430	560	270	270	65	125 ¹⁾	24	38	170
480 - H	1360	1060	826	280	425	300	200	50	50	4	15	45
850 - H	1670	1370	1130	280	425	300	200	50	50	6	20	50
1450 - H	1900	1625	1335	280	415	275	200	50	65	12	24	90
2150 - H	1800	1550	1200	340	420	250	235	50	80	19	65	160
3300 - H	1695	1425	860	430	560	270	270	65	100	28	55	220
4100 - H	1695	1425	860	430	560	270	270	65	125 ¹⁾	34	49	230

* PN16 для типа E.

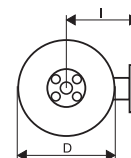
¹ Для типа E соединение DN 100.



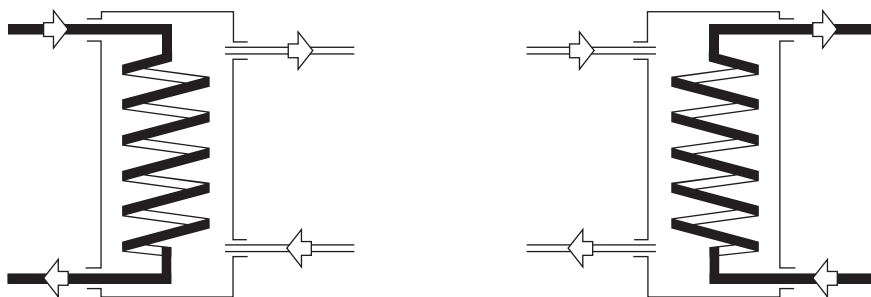
Размещение трубного пучка внутри кожуха



Трубка с перекрестным рифлением



Примеры соединений (схемы потоков)



Теплообменник всегда должен работать по принципу противотока, и, если это допускают конструкционные материалы, поток с большим расходом должен быть на стороне кожуха.

Рабочие температуры и давления

Тип теплообменника Cetecoil	Максимальное допустимое давление (изб.) при рабочей температуре, бар					
	200°C		250°C		300°C	
	Трубки	Кожух	Трубки	Кожух	Трубки	Кожух
R	16	16	15	14	14	12
S	25	16	23	14	19	12
E	16	16	15	15	14	14

Материалы

Тип теплообменника Cetecoil	Змеевик		Кожух
	Трубки	Трубная пластина	
R	Нерж. сталь	Нерж. сталь	Углеродистая сталь
S	Нерж. сталь	Углеродистая сталь	Углеродистая сталь
E	Нерж. сталь	Нерж. сталь	Нерж. сталь

Рабочие среды для сторон змеевика и кожуха

Тип теплообменника Cetecoil	Трубный пучок (соединения 1 и 2)	Кожух (соединения 3 и 4)
R	Пар, горячая вода для бытовых нужд, различные масла	Пар, горячее масло, вода тепловой сети
S	Пар, вода тепловой сети	Горячее масло, вода тепловой сети
E	Пар, горячая вода для бытовых нужд, различные масла	Те же, что и на стороне змеевика

Теплоизоляция

Состоит из 50-мм слоя минеральной ваты в оболочке из листового алюминия.

Стандарт качества/аттестация

Теплообменники разработаны и сертифицированы в соответствии с требованиями PED и AD2000. Прошли аттестацию TÜV в Германии. Марка используемой нержавеющей стали AISI 316.

Номера моделей серии Cetecoil по каталогу

Type	Cetecoil R	Cetecoil S	Cetecoil E
480 - L	724 115	724 122	724 129
480 - M	724 116	724 123	724 130
480 - H	724 117	724 124	724 131
850 - L	724 118	724 125	724 132
850 - M	724 119	724 126	724 133
850 - H	724 120	724 127	724 134
1450 - L	725 052	725 234	725 226
1450 - M	725 053	725 235	725 227
1450 - H	725 054	725 236	725 228
2150 - L	725 099	725 183	725 188
2150 - M	725 100	725 184	725 189
2150 - H	725 101	725 185	725 190
3300 - L	725 399	725 818	725 484
3300 - M	725 400	725 819	725 485
3300 - H	725 401	725 820	725 486
4100 - L	725 402	725 821	725 487
4100 - M	725 403	725 822	725 488
4100 - H	725 404	725 823	725 489

PCT00071RU 1303

Альфа Лаваль оставляет за собой право изменять технические характеристики без предварительного уведомления.

Как найти Альфа Лаваль:

Постоянно обновляемую информацию о деятельности компании Альфа Лаваль в мире вы найдете на нашем веб-сайте. Приглашаем вас посетить www.alfalaval.ru



Cetetube

Кожухотрубный теплообменник

В серии теплообменников “жидкость-жидкость” Cetetube представлено несколько моделей различного типоразмера производительностью до 5 МВт. Теплообменники Cetetube выпускаются в трех базовых версиях с различной термической длиной, что позволяет легко подобрать оптимальный теплообменник для большинства рабочих условий.

Термически оптимизированные модели

Трубный пучок в теплообменниках Cetecoil состоит из медных трубок с оребрением. Конструкция трубок обеспечивает зоны потока, соответствующие современным условиям работы теплообменников. Благодаря наличию ребер площадь наружной поверхности теплообмена трубок оказывается в несколько раз больше, при этом ребра также выполняют функцию распорок между рядами трубок, обеспечивая стабильность положения пучка. Благодаря стабильному положению пучка и, как следствие, постоянной производительности все теплообменники Cetetube отличаются постоянством технических характеристик.

Конструкция теплообменников обеспечивает турбулентность потока как внутри, так и снаружи трубок. Турбулентный поток более предпочтителен с точки зрения эффективности теплообмена и способствует самоочищению теплообменников, минимизируя риск образования отложений на поверхностях теплообмена.

Использование в различных рабочих условиях

Теплообменники Cetetube созданы для работы с одинаковыми давлениями и температурами на обеих сторонах. Теплообменники одного и того же типа могут использоваться для различных рабочих условий, и все они могут устанавливаться в системах отопления, вентиляции и горячего водоснабжения. Для обеспечения максимально эффективной теплопередачи поток с более высоким расходом направляется через кожух. Тем не менее, при их применении для бытового горячего водоснабжения водопроводная вода должна всегда проходить на стороне змеевика.



Кожух

Кожух выполнен из специальной стали для сосудов, работающих под давлением, и соответствует требованиям соответствующих стандартов.

Змеевик

Змеевик изготовлен из спирально закрученных бесшовных медных трубок с увеличивающим площадь поверхности оребрением.

Максимальное рабочее давление

Максимальное рабочее давление составляет 1,6 МПа (изб.) на стороне кожуха и 2,5 МПа (изб.) на стороне трубок.

Максимальная рабочая температура

Соответствующая максимальная рабочая температура составляет 150 °С на стороне кожуха и 160 °С на стороне трубок.

Теплоизоляция

Состоит из 50-мм слоя минеральной ваты в оболочке из листового алюминия. Изоляция легко снимается и заменяется.

Соединения

Трубный пучок (змеевик) и кожух оснащены фланцевыми соединениями PN40 на стороне трубок и PN16 на стороне кожуха.



Размещение трубного пучка внутри кожуха

Установка

Теплообменники Cetetube оснащены регулируемыми трубчатыми опорами.

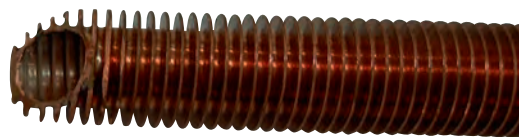
Подключение

Для выбора теплообменника подходящего типа обратитесь к схеме. Общее правило предполагает направление потока теплоносителя с меньшим расходом через трубный пучок. Примечание: тем не менее, бытовая горячая вода должна всегда проходить через трубный пучок.

Стандарт качества/аттестация

Теплообменники разработаны и сертифицированы в соответствии с требованиями PED и прошли аттестацию TÜV.

Теплообменники Cetetube выпускаются семи типоразмеров, имеющих обозначение от 460 до 3500. Для обеспечения возможности соответствия большинству рабочих условий агрегат каждого типоразмера изготавливается с тремя различными значениями термической длины. Кроме того, возможны нестандартные варианты исполнения под заказ. Для получения дополнительной информации обратитесь к спецификации для каждого типоразмера и значения термической длины.



Медная трубка с оребрением

Как найти Альфа Лаваль:

Постоянно обновляемую информацию о деятельности компании Альфа Лаваль в мире вы найдете на нашем веб-сайте. Приглашаем вас посетить www.alfalaval.ru

Глава 13

1. Общие сведения о компании Альфа Лаваль
2. Решения для тепло- и холодоснабжения от Альфа Лаваль
3. Применение теплообменного оборудования
4. Теория теплообмена
5. Ассортимент продукции
6. Разборные пластинчатые теплообменники
7. Меднопаяные пластинчатые теплообменники
8. Пластинчатые теплообменники AlfaNova, выполненные по технологии активной диффузионной сварки
9. Воздушные теплообменники
10. Модульные тепловые пункты и пункты для холодоснабжения
11. Модульные пункты для горячего водоснабжения
12. Кожухотрубные теплообменники
- 13. Цельносварные теплообменники**
14. Фильтры

Цельносварные теплообменники

Когда условия работы становятся более тяжелыми, а вам необходимо компактное решение, следует обратить внимание на сварные теплообменники Альфа Лаваль. Они доступны в различных вариантах форм и размеров и могут использоваться в условиях воздействия самых высоких давлений и температур.

Теплообменники *AlfaDisc* отличаются исключительной эффективностью теплопередачи и компактностью кожухопластинчатого блока, что позволяет использовать их в условиях, в которых обычно требуется применение громоздких кожухотрубных теплообменников.

Теплообменники *AlfaRex* обладают преимуществами пластинчатых теплообменников, включая компактность и гибкость конструкции и превосходные характеристики теплопередачи, при этом они практически не нуждаются в обслуживании.

Теплообменники *Compabloc* – имеют конструкцию, совершившую переворот в сфере создания пластинчатых теплообменников и объединяющую все технологические преимущества в едином компактном блоке. В сварном пакете пластин отсутствуют уплотнения между пластинами, что позволяет этим теплообменникам работать с самыми разнообразными теплоносителями при высоких давлениях и температурах.





Модельный ряд сварных теплообменников

AlfaDisc	AlfaRex – TM20	Compabloc
Стр. 13:3	Стр. 13:5	Стр. 13:7
 A blue AlfaDisc heat exchanger, a cylindrical shell-and-tube design with a vertical support base and two main ports on the front face.	 A silver AlfaRex – TM20 heat exchanger, a vertical plate heat exchanger with multiple ports and a central access panel.	 A blue Compabloc heat exchanger, a vertical plate heat exchanger with four main ports and a central access panel.



AlfaDisc

Сварной пластинчатый теплообменник

Применение

Теплообменник AlfaDisc подходит для применения в самых различных областях, обеспечивая решение задач охлаждения и нагрева, конденсации, испарения, ребойлинга и нагрева потоков.

Стандартная конструкция

Теплообменник AlfaDisc является аппаратом кожухопластинчатого типа. Он имеет высокое расчетное давление, отличается компактностью, хорошо подходит для случаев, когда требуется повышенная долговечность, способен работать с асимметричными потоками, а его очистка может выполняться с одной стороны. Эти особенности, в сочетании с привлекательной ценой, обеспечивают целый ряд конкурентных преимуществ этого теплообменника перед другими сварными теплообменными аппаратами.

Сварной пластинчатый теплообменник AlfaDisc кожухопластинчатого типа отличается высоким коэффициентом теплопередачи и компактностью. Он может применяться в условиях, при которых обычно требуется использование теплообменников кожухотрубного типа.

Этот кожухопластинчатый теплообменник рассчитан на работу с жидкостями, газами и двухфазными смесями при давлениях до 100 бар (в соответствии с нормативами PED) и температурах до 538 °С, отлично подходит для работы с агрессивными средами, такими как органические растворители, а также в системах парового отопления и в качестве промежуточного теплообменника в случаях недостаточности возможностей разборных теплообменников. Доступен также вариант исполнения со съемным сердечником.

Производительность стандартных моделей

Расход потока жидкости

До 157 кг/с в зависимости от типа теплоносителя, допустимых потерь давления и температурной программы.

Типоразмеры

AlfaDisc 25	AlfaDisc 100
AlfaDisc 50	AlfaDisc 150
AlfaDisc 80	AlfaDisc 200

Принцип работы

У теплообменника есть сторона пластин и сторона кожуха, что позволяет работать с высокими давлениями. Теплообменник имеет чередующиеся каналы для горячей и холодной среды, в которых может быть организовано противоточное или сопутствующее движение теплоносителей. На каждой стороне может быть организовано до трех ходов.

У теплообменника есть сторона пластин и сторона



AlfaDisc 50

кожуха, что позволяет работать с высокими давлениями. Теплообменник имеет чередующиеся каналы для горячей и холодной среды, в которых может быть организовано противоточное или сопутствующее движение теплоносителей. На каждой стороне может быть организовано до трех ходов.

Теплообменник AlfaDisc может быть изготовлен из разнородных металлов, в случае когда одна из сторон будет подвержена коррозии.



Схема течения теплоносителей в многоходовом теплообменнике AlfaDisc.

СТАНДАРТНЫЕ МАТЕРИАЛЫ

Материал кожуха

Низкоуглеродистая сталь, эпоксидное покрытие или нержавеющая сталь.

Материал крышки

Низкоуглеродистая сталь, эпоксидное покрытие или нержавеющая сталь.

Порты

Нержавеющая сталь, титан и сплав 254 SMO. Могут использоваться фланцы из углеродистой стали.

Материал пластин

316L, титан и 254 SMO.

ТЕХНИЧЕСКИЕ ХАРАКТЕРИСТИКИ

Расчетное давление

CE/PED от 0 до 100 бар

Расчетная температура

Кожух из углеродистой стали от -45 до 538 °C
Кожух из нержавеющей стали от -160 до 538 °C

Максимальная площадь теплопередающей поверхности

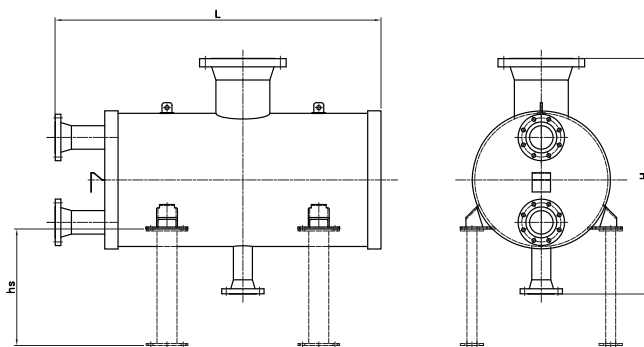
AlfaDisc 25	4,5 м ²
AlfaDisc 50	35 м ²
AlfaDisc 80	62 м ²
AlfaDisc 100	125 м ²
AlfaDisc 150	220 м ²
AlfaDisc 200	380 м ²

СТАНДАРТНЫЕ СОЕДИНЕНИЯ, мм

Модель	Сторона пластин	Сторона кожуха
AlfaDisc25	25	20 - 100
AlfaDisc50	50	20 - 150
AlfaDisc80	80	25 - 250
AlfaDisc100	100	25 - 350
AlfaDisc150	150	25 - 500
AlfaDisc200	200	25 - 700

Расчетные давления

CE/PED PN16, 25 и 40, PN63 и PN100



Размеры, мм

Модель	H2 мин./макс	L мин./макс.	hs1 мин./макс.
AD25	370 850	275 1945	260 740
AD50	630 1050	290 2010	450 790
AD80	790 1270	310 2070	540 1040
AD100	930 1450	340 2125	640 1220
AD150	1130 1700	380 2205	760 1530
AD200	1450 2400	430 2325	1000 1980

¹ Размеры зависят от типа основания

² Размеры зависят от размеров соединений и опор

Данные, необходимые для заказа:

- расходы жидкостей или тепловая нагрузка;
- температурная программа;
- физические свойства жидких теплоносителей (если это не вода);
- требуемое рабочее давление;
- максимально допустимый перепад давления;
- доступное давление пара.

Как найти Альфа Лаваль:

Постоянно обновляемую информацию о деятельности компании Альфа Лаваль в мире вы найдете на нашем веб-сайте. Приглашаем вас посетить www.alfalaval.ru



AlfaRex - TM20

Сварной пластинчатый теплообменник

Благодаря полному отсутствию уплотнений TM20 хорошо подходит для работы при высоких температурах и/или высоких давлениях с относительно чистыми теплоносителями, которые могут обладать повышенной агрессивностью (кислоты, NaOH и т.п.).

Теплообменники TM20 используются в следующих областях:

- в процессах регенерации растворителей;
- в установках осушки газа;
- в ректорах периодического действия;
- в холодильных системах.

Конструкция теплообменника AlfaRex

Теплообменник TM20 состоит из скрепленного лазерной сваркой пакета гофрированных металлических пластин с отверстиями для прохода двух жидкостей, между которыми происходит теплообмен. Пакет пластин формируется с помощью лазерной сварки пластин между собой с чередующимся расположением канавок. Пакет устанавливается в раму, состоящую из стягиваемых болтами опорной и прижимной плит. Порты расположены на опорной плите, а к пакету пластин приварены защитные вставки. Гофрированные пластины создают высокую степень турбулентности потока, обеспечивающую исключительно высокий коэффициент теплопередачи. Это, в свою очередь, позволяет снизить габариты и стоимость аппарата. Рифление пластин повышает их стойкость к перепаду давлений и позволяет использовать для их изготовления более дорогие коррозионностойкие материалы.

Лазерная сварка и стойкость к усталостным разрушениям

Сварка осуществляется с использованием лазерной технологии. Это означает малый нагрев и малый размер зоны, подверженной нагреванию. Высочайшее качество исполнения достигается благодаря полной автоматизации процесса производства и сварки, а также тестирования на течь с помощью гелия.

В конструкции используются сварные соединения только в плоскости пластины, т.е. в двух направлениях. Это обеспечивает необходимую гибкость пакета пластин для компенсации теплового расширения, сжатия и воздействия гидравлического давления, что уменьшает риск возникновения усталостных трещин.



AlfaRex TM20 – сварной пластинчатый теплообменник

Принцип работы

Теплоносители подаются в теплообменник через расположенные по углам впускные отверстия и распределяются по каналам между пластинами, образованным сварными швами.

Две среды проходят в разных каналах в противоположном направлении, что позволяет использовать теплообменник для работы как с жидкостями, так и с газами и двухфазными средами. Очистка теплообменника выполняется методом безразборной мойки (CIP).

СТАНДАРТНЫЕ МАТЕРИАЛЫ

Опорная плита

Низкоуглеродистая сталь, высокотемпературное покрытие.

Порты

Металлические защитные вставки соединенные с каналом пластин.

Пластины

Нержавеющая сталь AISI 316, AISI 316L, титан гр.1, никель 200/201.

ТЕХНИЧЕСКИЕ ДАННЫЕ

(Максимальная расчетная производительность*)

FB	до 10 бар (изб.)
FC	до 16 бар (изб.)
FF	до 25 бар (изб.)
FK	до 40 бар (изб.)
FN	до 40 бар (изб.)

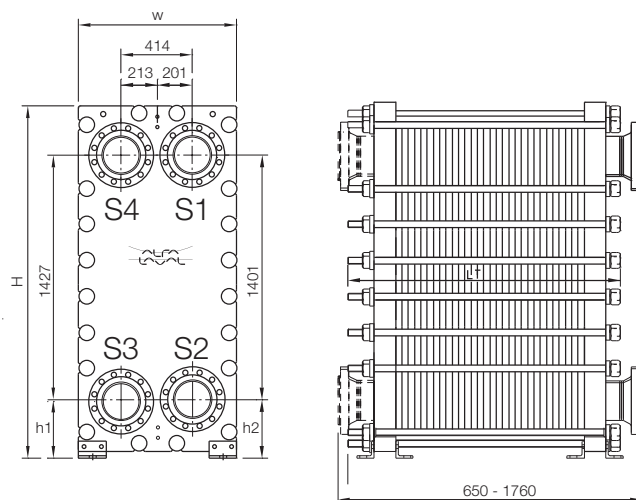
Расчетный диапазон температур	от -50 до 350 °C
Максимальный расход потока	700 м ³ /ч
Максимальная площадь теплопередающей поверхности	250 м ²

* Зависит от расчетной температуры и кода сосуда высокого давления

СОЕДИНЕНИЯ

FB – DN200/8"	DIN PN10 или ANSI 150
FC – DN200/8"	DIN PN10, PN16 или ANSI 150, ANSI 300
FF – DN200/8"	DIN PN16, PN25 или ANSI 150, ANSI 300
FK – DN200/8"	DIN PN25, PN40 или ANSI 300, ANSI 400
FN – DN200/8"	DIN PN40 или ANSI 300, ANSI 400

Размеры



Тип	H	W	h1	h2
TM20-BFB, -BFC	1990	865	301	314
TM20-BFF, -BFK, -BFN	2040	915	327	340

Размеры даны в мм

Данные, необходимые для заказа

Чтобы представитель Альфа Лаваль смог точно оценить стоимость заказа, ваш запрос должен содержать следующие данные:

- требуемый расход потоков теплоносителей;
- температурную программу;
- физические свойства жидких теплоносителей;
- требуемое рабочее давление;
- максимально допустимый перепад давлений;
- расчетные значения давления и температуры;
- код сосуда высокого давления;
- данные о циклических колебаниях температуры и давления.

PPM00095RU 1304

Альфа Лаваль оставляет за собой право изменять технические характеристики без предварительного уведомления.

Как найти Альфа Лаваль:

Постоянно обновляемую информацию о деятельности компании Альфа Лаваль в мире вы найдете на нашем веб-сайте. Приглашаем вас посетить www.alfalaval.ru



Модельный ряд компактных теплообменников COMPABLOC

Высокопроизводительный сварной теплообменник

Применение

Сварной теплообменник Альфа Лаваль Comrabloc предназначен для решения широкого спектра задач в обрабатывающей промышленности и энергетике. Модельный ряд теплообменников Comrabloc включает наиболее эффективные, недорогие, компактные и хорошо приспособленные для очистки на сегодняшний день конструктивные решения. За 20 лет присутствия на рынке теплообменник Comrabloc зарекомендовал себя в качестве наилучшего решения в плане эксплуатационных затрат и рационального использования энергии.

Конструкция

Компания Альфа Лаваль создавала модельный ряд сварных теплообменников Comrabloc с упором, в первую очередь, на производительность, компактность и простоту обслуживания.

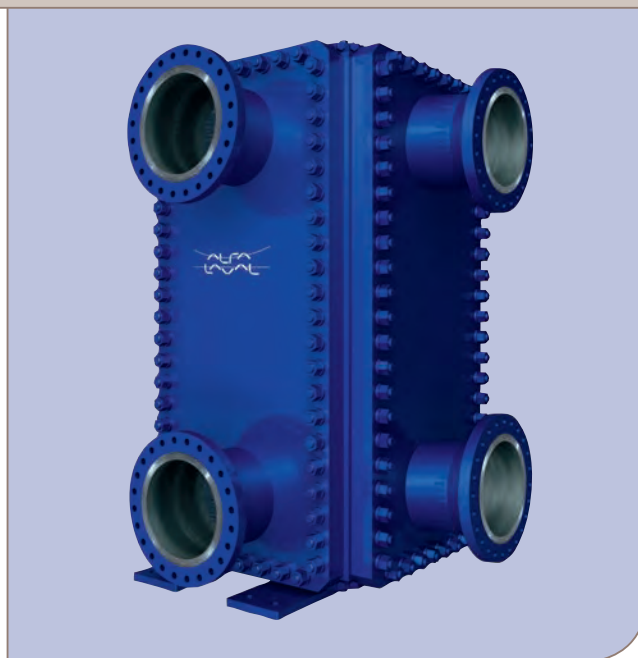
Сердце Comrabloc – пакет сваренных попарно гофрированных пластин из стали 316L или другого высокопрочного материала. Пластины сварены лазером (модели CP30 и выше) и образуют компактный сердечник. Этот сердечник скрепляется четырьмя угловыми стойками, верхней и нижней крышками и четырьмя боковыми панелями (см. схему конструкции Comrabloc). Эти элементы стянуты болтами и могут быть легко отсоединены для проверки, обслуживания и очистки.

В конструкции может быть реализовано одноходовое или многоходовое движение теплоносителей при параллельной или противоточной схеме течения потоков, возможные пары рабочих сред — “жидкость-жидкость” или двухфазные среды.

Принцип работы

В теплообменнике Comrabloc два потока движутся в каналах, образованных сваренными попарно гофрированными пластинами. Гофрированные пластины обеспечивают высокую степень турбулентности, что позволяет добиться высокой эффективности теплопередачи и минимизировать интенсивность образования отложений. Потоки движутся в перекрестном направлении в пределах каждого хода, в то время как движение общего потока в многоходовой конструкции организовано по противоточной схеме. При необходимости можно спроектировать теплообменник, работающий в режиме параллельных потоков. Каждый ход отделен от соседнего разделителем, который направляет поток среды между пакетом пластин и панелью.

Гибкая организация схемы ходов позволяет использовать Comrabloc в системах жидкость-жидкость с разным расходом потоков, а также в системах двухфазной конденсации или ребойлерах.

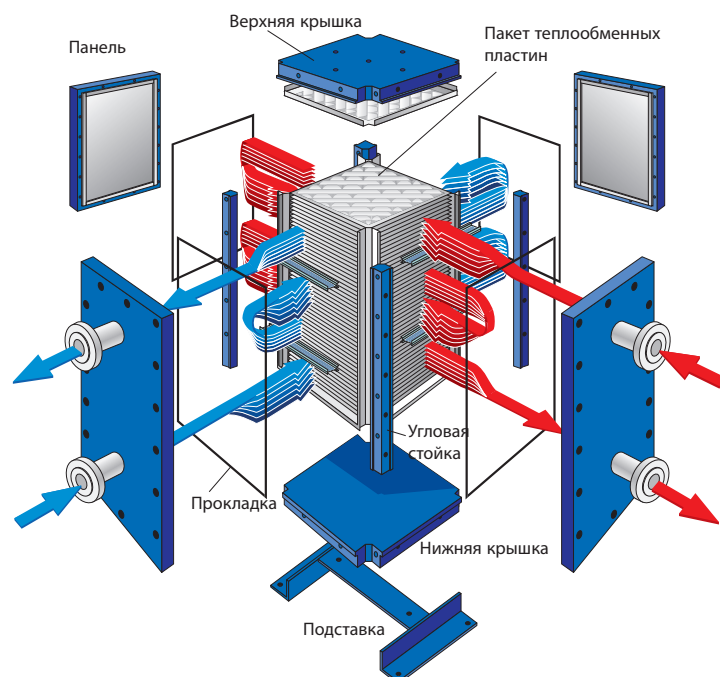


Дополнительные возможности

Для изготовления теплообменников Comrabloc могут использоваться практически любые материалы, поддающиеся сварке и штамповке:

- нерж. сталь 316L SST;
- нерж. сталь 254 SMO;
- титан;
- сплав C-276;
- 904L SST (UB6);
- сплав B-2;
- сплав C-22;
- Incoloy 825;
- Inconel 600;
- сплав на основе тантала.

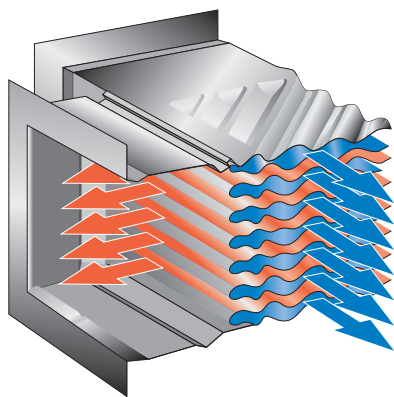
Панели и патрубки могут быть выполнены без покрытия или с покрытием теми же материалами, что и пакет пластин. Порты могут иметь различные размеры и подбираться независимо для каждой стороны.



Конструкция Comrabloc

Оптимизация процессов

Благодаря уникальной конструкции теплообменник Comrabloc предоставляет безграничные возможности для оптимизации процессов и гибкой настройки. Теплообменник может быть спроектирован как в одноходовом, так и в многоходовом исполнении, в зависимости от конкретного процесса. Например, в системах конденсации или системах “жидкость–жидкость”, в условиях непересечения температурных графиков более предпочтительна одноходовая конструкция с перекрестными потоками. Большая площадь пересечения потоков и малая длина пробега потока делают эту схему хорошо подходящей для систем конденсации низкого давления и обеспечивают минимальные потери давления. Многоходовая конструкция более предпочтительна для систем с пересечением температурных графиков и малой разницей температур потоков.



Горячий и холодный потоки движутся в перекрестных направлениях в каналах, образованных сваренными попарно гофрированными пластинами.

Конструкция позволяет формировать различное число ходов в двух контурах, что допускает работу со значительно отличающимися по расходу потоками горячей и холодной сторон. В случае изменения расхода потоков или температур можно легко изменить направления потоков в соответствии с новыми рабочими условиями.

Минимальный перепад температур между потоками различных сторон может достигать 3 °С.

Теплообменник Comrabloc может быть установлен как вертикально, обычно в системах “жидкость–жидкость”, системах конденсации с переохлаждением и системах охлаждения газов, так и горизонтально - в системах конденсации, ребойлинга или в системах “жидкость–жидкость” при ограниченной высоте пространства установки.

В настоящий момент выпускается семь моделей с площадью теплопередающей поверхности от 0,7 до 840 м², при этом для обеспечения соответствия разнообразным задачам каждая модель может поставляться с различным количеством пластин.

Специальные применения



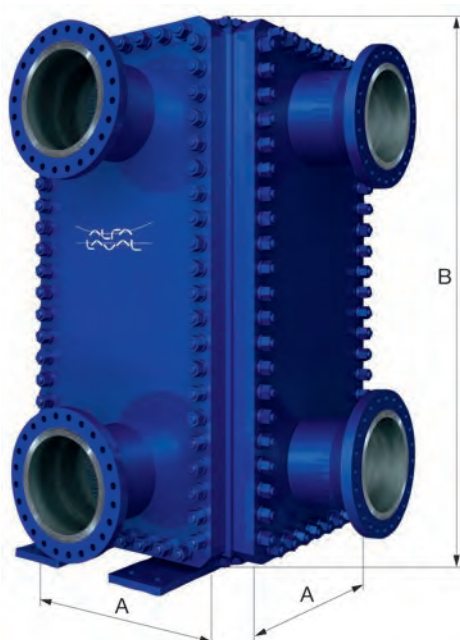
Специальные применения

Для специальных задач имеются модели Comrabloc 2, представляющие собой двухсекционный конденсатор, работающий с двумя различными охлаждающими средами.

Соответствие стандартам

Теплообменники Comrabloc изготавливаются в соответствии с требованиями международных стандартов к сосудам высокого давления, такими как ASME (с U-печатью или без) или ADM (код, используемый в системе PED и CE).

Габариты



Технические данные

Модель	Расчетное давление (бар)*	Расчетная температура (°C)	*Код	Макс. размеры (мм)*** A x A x B	Макс. масса (кг) ****
CP 15	FV - 32	-40 - 300	PED	280 x 280 x 540	250
CP 20	FV - 32	-40 - 300	PED	430 x 430 x 730	550
CP 30	FV - 32	-40 - 300	PED	500 x 500 x 1070	1160
CP 40	FV - 32	-40 - 300	PED	600 x 600 x 1400	2330
CP 50	FV - 32	-40 - 300	PED	840 x 840 x 2050	5940
CP 75	FV - 32	-40 - 300	PED	1240 x 1240 x 3600	17780
CP 120	FV - 42	-50 - 400	PED	2190 x 2190 x 3500	50000

* Модели под другие значения давления и температуры поставляются по отдельному заказу.

** Также доступны модели, соответствующие требованиям ASME.

*** Без учета длины патрубков.

**** Масса определяется максимальным количеством пластин и максимальным давлением.

Примечание: имеются модели в вертикальном и горизонтальном исполнении.

PCT00096RU 1304

Альфа Лаваль оставляет за собой право изменять технические характеристики без предварительного уведомления.

Как найти Альфа Лаваль:

Постоянно обновляемую информацию о деятельности компании Альфа Лаваль в мире вы найдете на нашем веб-сайте. Приглашаем вас посетить www.alfalaval.ru

Глава 14

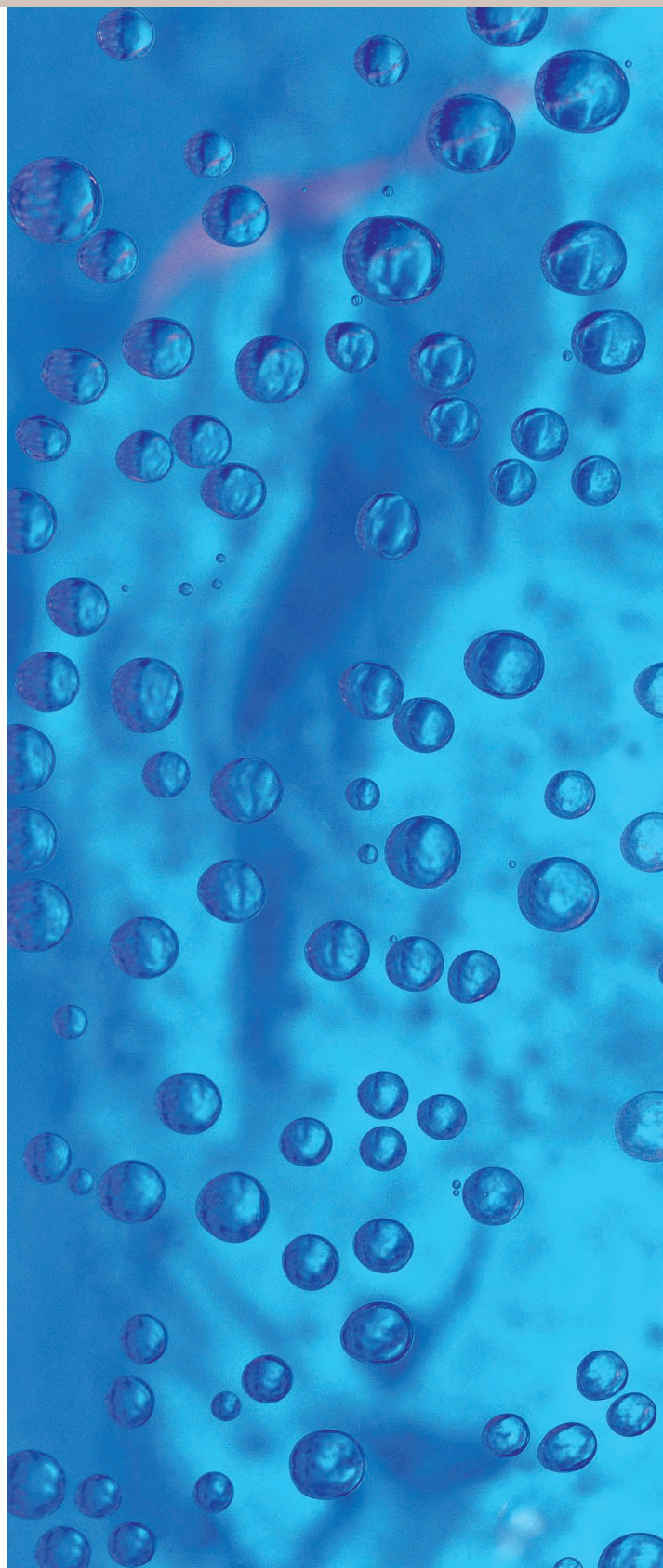
1. Общие сведения о компании Альфа Лаваль
2. Решения для тепло- и холодоснабжения от Альфа Лаваль
3. Применение теплообменного оборудования
4. Теория теплообмена
5. Ассортимент продукции
6. Разборные пластинчатые теплообменники
7. Меднопаяные пластинчатые теплообменники
8. Пластинчатые теплообменники AlfaNova, выполненные по технологии активной диффузионной сварки
9. Воздушные теплообменники
10. Модульные тепловые пункты и пункты для холодоснабжения
11. Модульные пункты для горячего водоснабжения
12. Кожухотрубные теплообменники
13. Цельносварные теплообменники
- 14. Фильтры**

Фильтры

В связи с нарастающим дефицитом воды достаточного для обеспечения эффективной работы пластинчатых теплообменников качества потребность в недорогом оборудовании, препятствующем засорению оборудования грязью и морскими организмами, отложениями и посторонними примесями, становится все более очевидной.

Автоматический самоочищающийся фильтр ALF подбирается в соответствии с типом вероятного загрязнения и типом установленного за ним пластинчатого теплообменника.

Фильтр Alfa Laval Port используется для защиты теплообменников от нерегулярных загрязнений или от попадания в теплообменник посторонних предметов в момент запуска системы.





Модельный ряд фильтров

ALF	Alfa Port Filter
Стр. 14:3	Стр. 14:7
 A large, blue, cylindrical industrial filter with a yellow handwheel on top and two large circular ports on the front. It is mounted on a blue base.	 A blue industrial filter with a complex, multi-layered structure. It features several horizontal pipes and a central vertical section with multiple ports. It is mounted on a blue base.



ALF – фильтр Альфа Лаваль

Фильтр для систем охлаждения



Использование недорогой морской, озерной или речной оборотной воды в промышленных системах охлаждения является общепринятым. Подобный способ широко применяется в системах охлаждения кораблей и энергетических установок, а также в системах централизованного теплоснабжения и охлаждения.

Эти установки требуют для своей работы значительных объемов чистой охлаждающей воды. Однако в связи со снижающимися возможностями использования чистой природной воды необходимость установки недорогого оборудования, препятствующего засорению, накоплению отложений и возникновению коррозионных разрушений, становится все более очевидной. Включение в технологическую схему с теплообменником фильтра Альфа Лаваль ALF позволяет использовать оборотную воду для охлаждения любого требующего самого высокого качества воды оборудования.

Фильтр ALF устанавливается в системе оборотного охлаждения для удаления механических примесей, способных вызвать засорение пластинчатых или кожухотрубных теплообменников, форсунок башенных охладителей и прочих элементов системы. Несмотря на эффективное экранирование морского (речного) водозабора, моллюски, водоросли и другие виды морской флоры и фауны могут попадать в теплообменный аппарат и оседать на теплопередающих поверхностях.

Данные условия, идеальные для роста и быстрого накопления этой биологической массы, приводят к уменьшению полезной поверхности теплообмена и даже к выходу из строя всей системы.

Хлорирование или обработка воды химикатами не всегда эффективны, так как засор может быть очень плотным. В ряде случаев этими мерами невозможно воспользоваться также и из-за запрета применения подобных веществ экологическим законодательством.

Автоматический самоочищающийся фильтр Альфа Лаваль защищает теплообменное оборудование от всех типов механических примесей, способных вызвать загрязнение охлаждающей системы. Этот фильтр удаляет камни, ракушки и другие формы морской и речной жизни, автоматически проводя самоочистку обратным потоком через равные интервалы времени.

Стандартный пульт управления с контроллером для одного защитного фильтра. Возможны пульта для управления несколькими фильтрами. Имеются варианты с дистанционным управлением или с более высоким классом защиты (ATEX).



Конструкция и принцип работы фильтра

ALF – это фильтр, работающий под давлением, с автоматической системой самоочистки. Корпус аппарата может быть изготовлен из нержавеющей стали (ALF-S), полиэстера, армированного стекловолокном (ALF-P) или черной стали с резиновым покрытием (ALF-R). Внутри кожуха фильтра располагается цилиндрическая корзина, выполненная, как и прочие смачиваемые элементы, из обычной нержавеющей стали, специальной нержавеющей стали (SMO) или титана.

Размеры патрубков фильтра варьируются от 100 до 800 мм, и они могут размещаться прямо в системе трубопроводов. Поскольку автоматическая промывка ведется под напором входящего потока, а подсоединение выпускных патрубков может проводиться любым способом, фильтр можно устанавливать практически в любом положении.

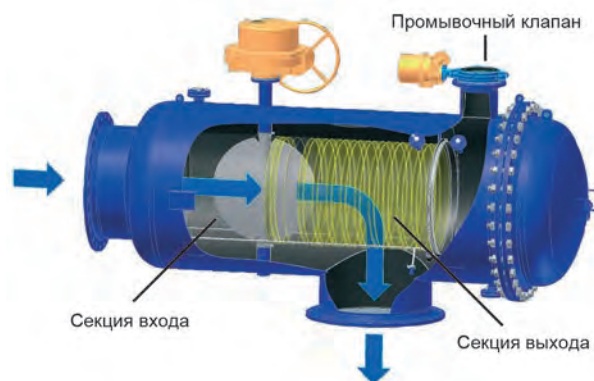
Входной патрубок расположен на торце корпуса фильтра, а ось выходного патрубка находится под углом 90° к оси симметрии корпуса, что обеспечивает возможность подключения фильтра к защищаемому оборудованию через крепление к любому изогнутому под прямым углом колену, расположенному в непосредственной близости от него. Проем для проведения обследования и сервисных работ расположен на противоположном от входного патрубка торце корпуса, что облегчает доступ к внутренней полости фильтра и не требует при этом демонтажа подводящих трубопроводов.

Автоматическая промывка проводится с регулярными интервалами без прерывания процесса фильтрации. Система автоматической промывки состоит из промывочного клапана и переключателя направления потока, регулируемых электронным контроллером пульта управления, который монтируется рядом с фильтром.

Внутренняя полость фильтра делится переключателем потока на две части: секцию входа и секцию выхода. Промывочный клапан предназначен для слива накапливающихся механических примесей и расположен в конце секции выхода.

Режим фильтрации

В режиме фильтрации вода поступает через секцию входа в корзину фильтра, при этом переключатель направления потока находится в открытом положении, а промывочный клапан закрыт. Проходя через сетку корзины, вода фильтруется и выходит через выходной патрубок.



РЕЖИМ ФИЛЬТРАЦИИ

Промывка

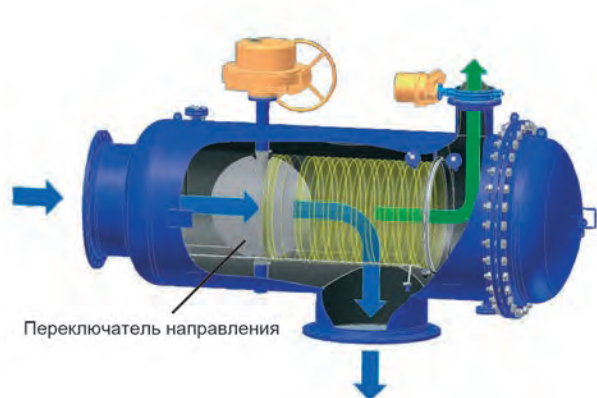
Очистка фильтра ALF может проводиться либо автоматически через определенные предустановленные интервалы времени, либо вручную – с помощью кнопки на пульте управления. В качестве опции для осуществления контроля состояния фильтра поставляется система регулирования по перепаду давления.

1. Первичная промывка

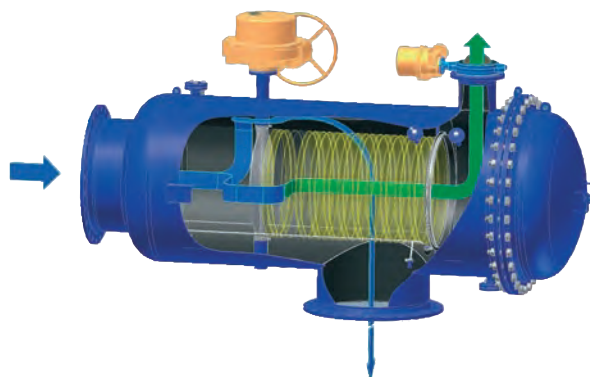
Промывочный клапан открывается, снижая падение давления и увеличивая скорость потока и общий расход через фильтр. Тем самым вымываются загрязнения из корзины, которые затем удаляются через дренажный клапан. Скорость потока становится достаточной для смывания загрязнений со стенок корпуса и корзины в области секции входа.

2. Вторичная промывка (обратная промывка)

Клапан направления потока закрывается, в то время как промывочный клапан остается открытым. Тем самым направление потока изменяется, и вода поступает через фильтровальную корзину во входную секцию фильтра. Основной поток, как и в режиме фильтрации, выходит через выходной патрубок, однако имеющееся в полости фильтра давление направляет часть потока из внешней части секции выхода в ее внутреннюю часть. Такое движение обеспечивает в этой секции фильтра эффект обратного тока. Все оставшиеся отложения при этом смываются через промывочный клапан.



ПЕРВИЧНАЯ ПРОМЫВКА



ВТОРИЧНАЯ ПРОМЫВКА (обратная промывка)

Монтаж

Фильтры ALF могут монтироваться перед теплообменником с установкой перед фильтром и после теплообменника запорных клапанов. Такая схема размещения упрощает обслуживание при наличии большого количества клапанов, установленных параллельно, например, в случае использования резервирования или при монтаже на байпасе, что позволяет обслуживать каждый фильтр отдельно, не прерывая работу всего оборудования.

Один фильтр ALF с соответствующим пропускным сечением, расходом и допустимыми потерями давления может быть использован для защиты нескольких теплообменников. Один или несколько фильтров должны устанавливаться

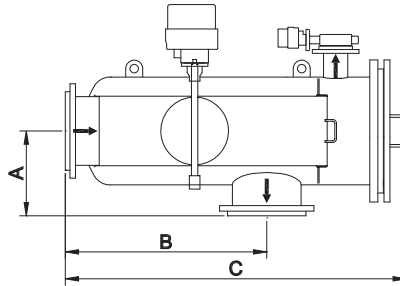
в непосредственной близости от теплообменников, чтобы не допустить биологического обрастания в трубной обвязке.

Благодаря высокой гибкости размещения фильтры ALF можно монтировать практически в любом положении - как вертикально, так и горизонтально. Альфа Лаваль рекомендует при возможности соединять патрубок промывочного клапана с выходным патрубком теплообменника и смывать грязь обратно в естественный источник воды. Важно, чтобы фильтр стоял после питающего насоса (насосов) и работал как напорный фильтр.

Размеры



Фильтр серии ALF-R: материал корпуса – черная сталь с резиновым покрытием

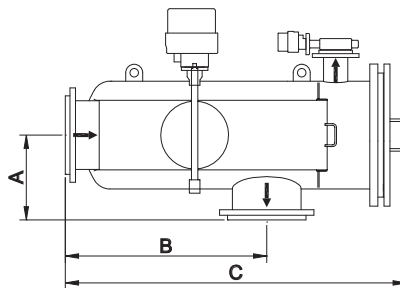


ALF-R

	A	B	C
ALF 20R	325	720	1230
ALF 30R	425	950	1610
ALF 40R	496	1150	1165
ALF 50R	600	1400	2380
ALF 60R	700	1650	2605
ALF 80R	905	2080	3720



Фильтр серии ALF-S: материал корпуса – нержавеющая сталь

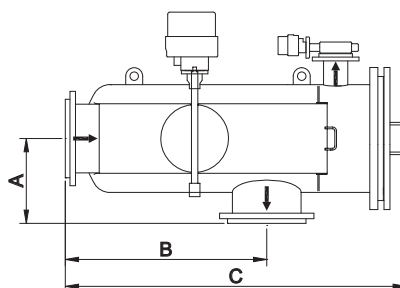


ALF-S

	A	B	C
ALF 10S	175	450	740
ALF 15S	250	595	975
ALF 20S	300	720	1180
ALF 30S	400	950	1610



Фильтр серии ALF-P: материал корпуса – полиэстер, армированный стекловолокном



ALF-P

	A	B	C
ALF 10P	250	530	890
ALF 15P	300	685	1150
ALF 20P	350	840	1400
ALF 30P	520	1130	1820
ALF 40P	570	1150	2110

Потери давления для фильтров Альфа Лаваль

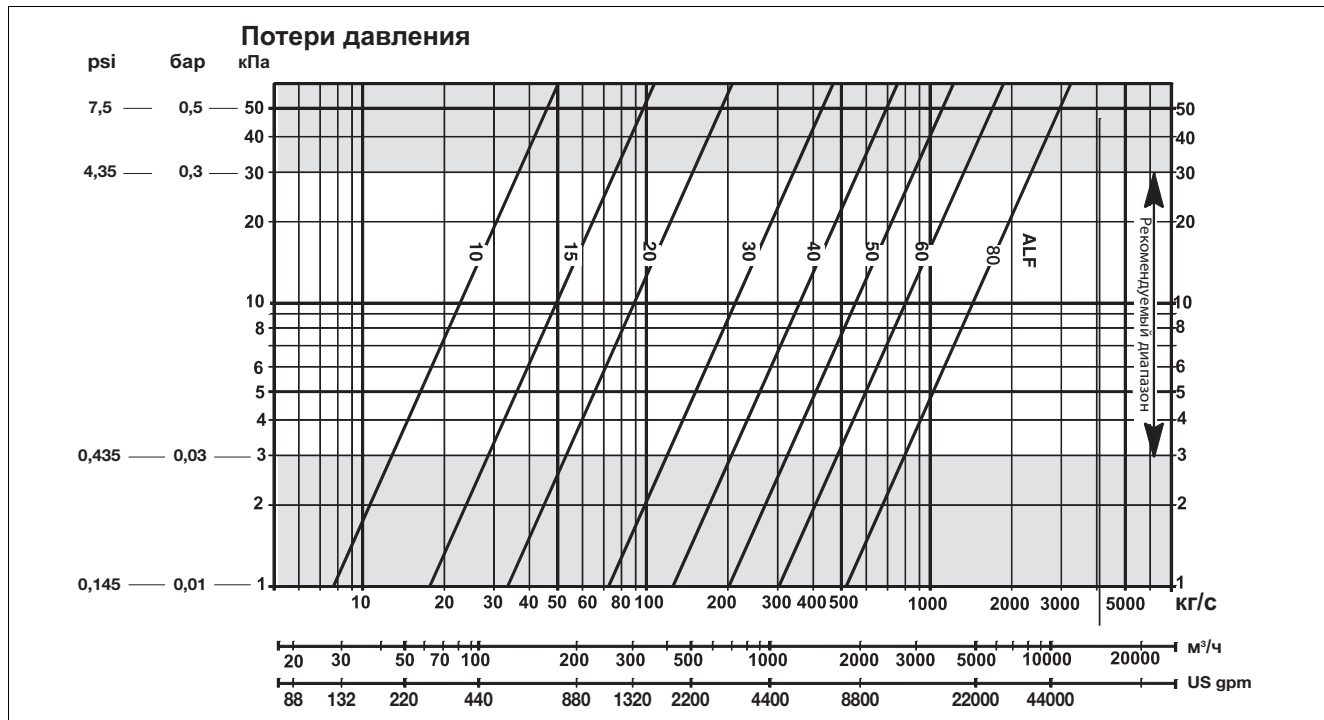


Рис. 3. Диаграмма зависимости потери давления от расхода прокачиваемой жидкости

Технические характеристики

Соединения	EN 1092.1/PN10	DN100-DN800
	ANSI B16.5/B16.47, серия B, класс 150	4"-32"
	JIS B2238/K10	DN100-DN800
Привод	Пневматический, электрический или гидравлический	Управление клапанами
Размер ячеек фильтра	Диаметр ячейки перфорации	1,0–1,5–2,0–2,5 мм
	Сетка из клиновидной проволоки (размер отверстия)	0,3-0,5-1,0 мм
Материалы	Корпус фильтра (ALF-R)	Черная сталь с полимерным покрытием (EN P265 GH/ASTM A516 Gr60)
	Корпус фильтра (ALF-S)	Нержавеющая сталь (EN 1.4404 ASTM 316)
	Корпус фильтра (ALF-P)	Полиэстер, армированный стекловолокном (GRP/FRP)
	Внутренние части (смачиваемые)	Нержавеющая сталь (EN 1.4404 ASTM 316)
	Внутренние части (смачиваемые)	Специальная нержавеющая сталь (EN 1.4547 / ASTM S31254 (SMO))
Внутренние части (смачиваемые)	Титан (EN 3.7025 / ASTM B265 Grade 3)	
Код серии	EN13445 / ASME VIII, div.1/div.2	ALF-R / ALF-S
Код серии	EN13121 / ASME X	ALF-P
Расчетное давление	10 бар (изб.)	Иное по дополнительному требованию
Расчетная температура	65°C / 149°F	Иное по дополнительному требованию
Пульт управления	На базе ПЛК	Питание: 1 фаза, 100–250 В, 50–60 Гц

PEE00007RU 1304

Альфа Лаваль оставляет за собой право изменять технические характеристики без предварительного уведомления.

Как найти Альфа Лаваль:

Постоянно обновляемую информацию о деятельности компании Альфа Лаваль в мире вы найдете на нашем веб-сайте. Приглашаем вас посетить www.alfalaval.ru



Пластинчатый теплообменник

Входной фильтр

Применение

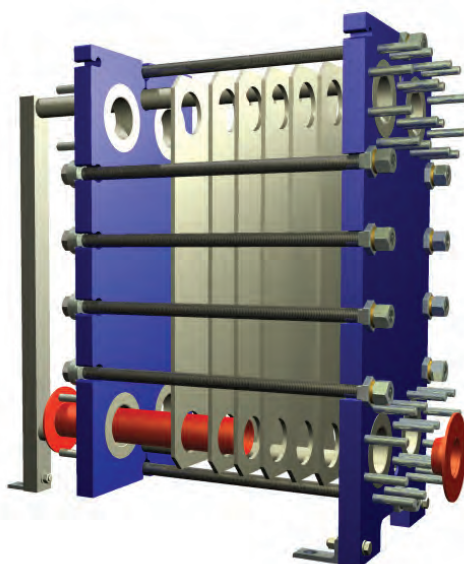
Входной фильтр Alfa Laval используется для поддержания тепловой эффективности теплообменника, предотвращая попадание в устройство посторонних предметов и его засорение. Фильтр может работать с морской водой, технической водой, водой башенного охладителя или любой водой, содержащей компоненты, потенциально способные снизить производительность системы.

Конструкция

Фильтр состоит из цилиндрического сетчатого корпуса, длина которого превышает общую длину пакета пластин. Во входном отверстии установлено конусообразное направляющее кольцо, удерживающее фильтр во время работы и предотвращающее попадание загрязнений между корпусом фильтра и пластинами. На обеих сторонах фильтра приварены кольца с плоской поверхностью для установки уплотнения в месте соединения трубопровода и в месте установки крышки отверстия для обслуживания.

Монтаж и обслуживание

Фильтр устанавливается и обслуживается через отверстие, расположенное на противоположной от трубопровода стороне. Отверстие для обслуживания закрыто крышкой и обеспечивает легкий доступ к фильтру для проверки и обслуживания. Снятие фильтра для проверки и обслуживания можно производить, не отсоединяя входной трубопровод.



Достоинства фильтра

- предотвращает загрязнение;
- увеличивает время безотказной работы;
- прост в монтаже;
- удобен в обслуживании;
- минимальное время простоя.

Технические данные

Фильтр доступен для большинства стандартных типов теплообменников с размерами соединений 100 мм и более.

Материал:	Сплав 316L, сплав 254 (стандартно для морской воды) и титан. Другие материалы доступны на заказ.
Размер ячеек фильтра:	Диаметр 1,5–2,2 мм с соответствующим шагом; открытая поверхность составляет 37%.
Толщина корпуса:	1 мм
Толщина кольца:	3–5 мм

Компания Альфа Лаваль

Крупнейший в мире поставщик оборудования и технологий для различных отраслей промышленности и специфических процессов.

С помощью наших технологий, оборудования и сервиса мы помогаем заказчикам оптимизировать их производственные процессы. Последовательно и постоянно.

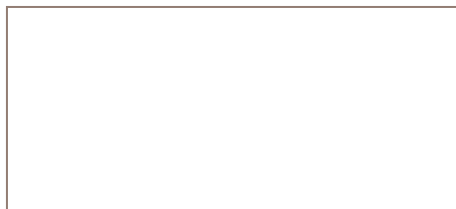
Мы нагреваем и охлаждаем, сепарируем и управляем транспортировкой масел, воды, химикатов, напитков, продуктов питания, крахмала и продуктов фармацевтики.

Мы тесно работаем с нашими заказчиками почти в 100 странах и помогаем им занимать лидирующие позиции в бизнесе.

Подразделение «Промышленное оборудование» Альфа Лаваль, сегмент Теплоснабжение/Холодоснабжение

www.alfalaval.com/hvac

Региональный представитель Альфа Лаваль



ECF00379RU 1610

ALFA LAVAL — зарегистрированный товарный знак, принадлежащий компании Alfa Laval Corporate AB. Альфа Лаваль оставляет за собой право изменять технические характеристики без предварительного уведомления.

